



# INSTRUCȚIUNI

94100308





2023-02-08



## KIT CONVERSIE PORTBAGAJ DETAȘABIL TOUR-PAK, MODELE 2014 ȘI MODELE FL TOURING ULTERIOARE

### INFORMAȚII GENERALE

Tabelul 1.

Kituri	Instrumente propuse	Nivelul de calificare	Oră
53000916, 53000917, 53001012, 53001013	Ochelari de protecție, cheie dinamometrică, creion ceară, alcool izopropilic	   	

### CONȚINUTUL KITULUI

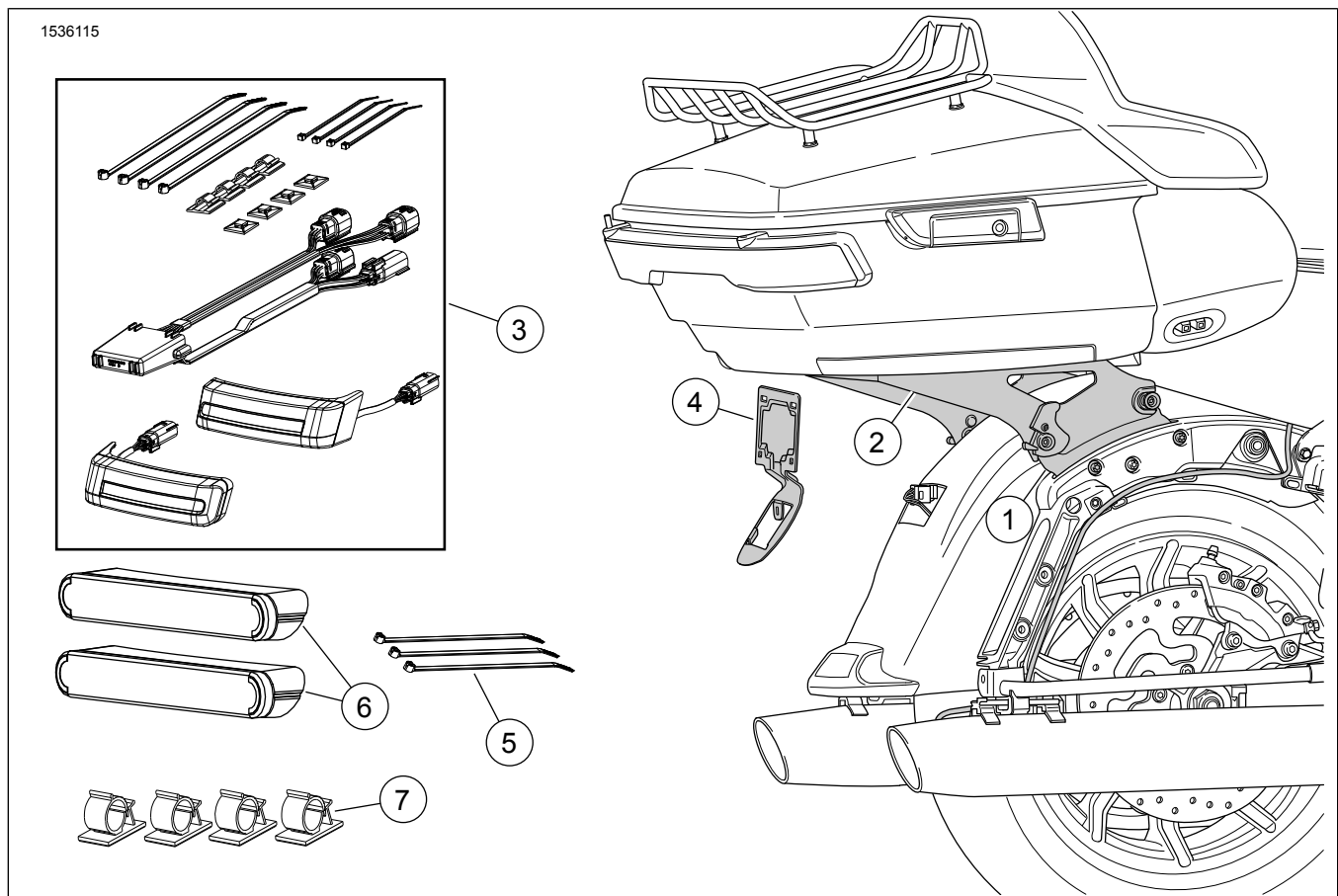


Figura 1. Conținut kit: Rack detașabil montaj Tour-Pak

Tabelul 2. Conținut kit

<input checked="" type="checkbox"/>	Afcd	Cart.	Descriere	Cod kit	Cod de produs	Observații
<input type="checkbox"/>	1	1	Kit hardware pentru andocare	53000917 53000916	52300353 52300354	
<input type="checkbox"/>	2	1	Kit detașabil, Rack Tour-Pak	53000917 53000916	53000221 53000459	
<input type="checkbox"/>	3	1	Kit lampă auxiliară de poziție	53000916, 53000917	67801023	
<input type="checkbox"/>	4	1	Suport, placă de înmatriculare	53000917 53000916	67900167 67900362	
<input type="checkbox"/>	5	3	Colier de cablu		10006	
<input type="checkbox"/>	6	2	Reflector		67900256	
<input type="checkbox"/>	7	4	Clemă, fixare cablaj		69202780	
<input type="checkbox"/>	8	1	Kit lampă auxiliară de poziție	53001012, 53001013	67801446	

**OBSERVAȚIE**

Verificați dacă toate articolele sunt prezente în Kit înainte de instalarea sau eliminarea de elemente din vehicul.

**GENERAL**

**Modele**

Pentru informații privind montarea pe anumite modele, consultați catalogul de vânzare cu amănuntul de piese și accesorii sau secțiunea Piese și accesorii de pe [www.harley-davidson.com](http://www.harley-davidson.com) (numai în limba engleză).

Asigurați-vă că utilizați cea mai recentă versiune de instrucțiuni, care este disponibilă la: [www.Harley-Davidson.com/isheets](http://www.Harley-Davidson.com/isheets)

**Cerințe pentru montare**

**OBSERVAȚIE**

În cazul în care încă se utilizează o antenă externă, consultați mai jos.

Aceste elemente sunt disponibile de la dealerul local Harley-Davidson.

- **Modele cu CB:** necesită un kit de relocare a antenei CB (piesa nr. 76000308).
- **Vehicule cu antenă AM/FM:** Achiziționare opțională a kitului de relocare a antenei (piesa nr. 76000582).
- **Vehicule cu antenă AM/FM:** Achiziționare opțională a kitului de relocare a antenei (piesa nr. 76000862). Pentru un aspect mai îngrijit, această opțiune poate fi montată în Tour-Pak sau carenajul frontal.

Poate fi necesară achiziționarea și instalarea separată a unor piese sau accesorii pentru instalarea corespunzătoare a acestui kit pe modelul motocicletei dvs. Consultați catalogul de vânzare cu amănuntul de piese și accesorii sau secțiunea Piese și accesorii de pe [www.harley-davidson.com](http://www.harley-davidson.com) (numai în limba engleză) pentru piesele sau accesoriile necesare.

**▲ AVERTISMENT**

**Siguranța motociclistului și a pasagerului depinde de instalarea corectă a acestui kit. Utilizați procedurile corespunzătoare din manualul de service. Dacă nu aveți capacitatea de a efectua procedura sau dacă nu aveți instrumentele corecte, lăsați un dealer Harley-Davidson să efectueze instalarea. Instalarea necorespunzătoare a acestui kit ar putea conduce la deces sau la vătămări grave. (00333b)**

**PREGĂTIRE**

1. Scoateți șaua. Consultați manualul de service.
2. Demontați gențile de scule. Consultați manualul de service.
3. Scoateți capacul din partea stângă. Consultați manualul de service.

**▲ AVERTISMENT**

**Pentru a împiedica pornirea accidentală a vehiculului, care ar putea cauza decesul sau vătămări grave, scoateți siguranța principală înainte de a continua. (00251b)**

4. **OBSERVAȚIE**

**CU sirenă de securitate:** Având cheia introdusă, rotiți contactul la poziția ON (Pornire). Rotiți contactul la poziția OFF (Oprire). Scoateți **IMEDIAT** siguranța principală.

Scoateți siguranța principală. Consultați manualul de service.

5. **OBSERVAȚIE**

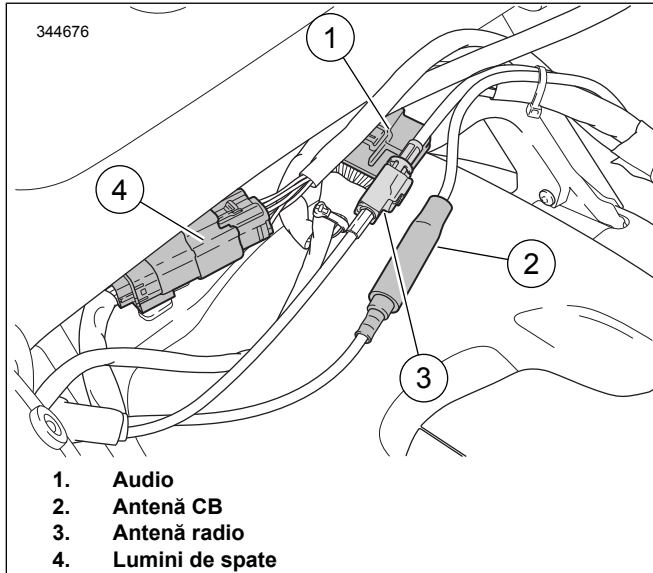
Sloturile din suportul Tour-Pak permit ajustarea poziției. Înregistrați poziția înainte de demontare.

**OBSERVAȚIE**

Modelele APC nu oferă nici o ajustare. Placa adaptorului amplasează Tour-Pak în conformitate cu reglementările pieței.

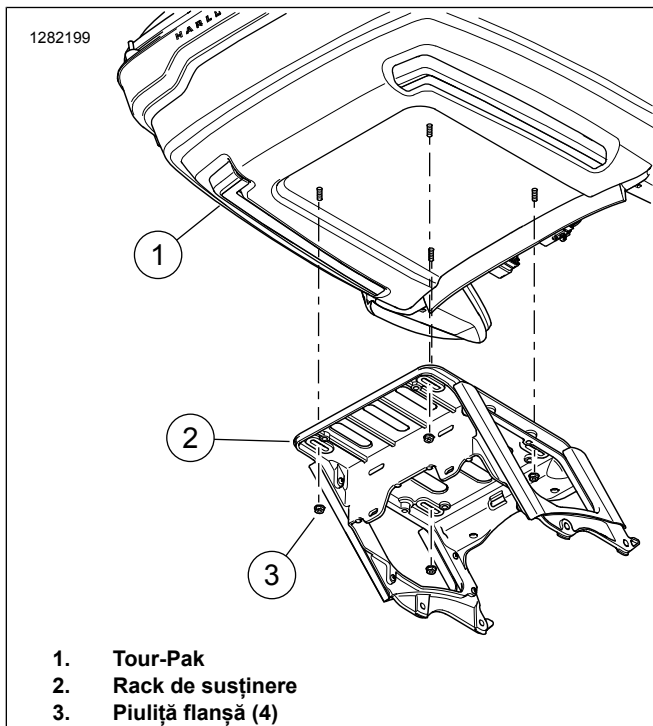
## Demontați Tour-Pak® .

- a. Consultați Figura 2 . Separați conectorii electrici.



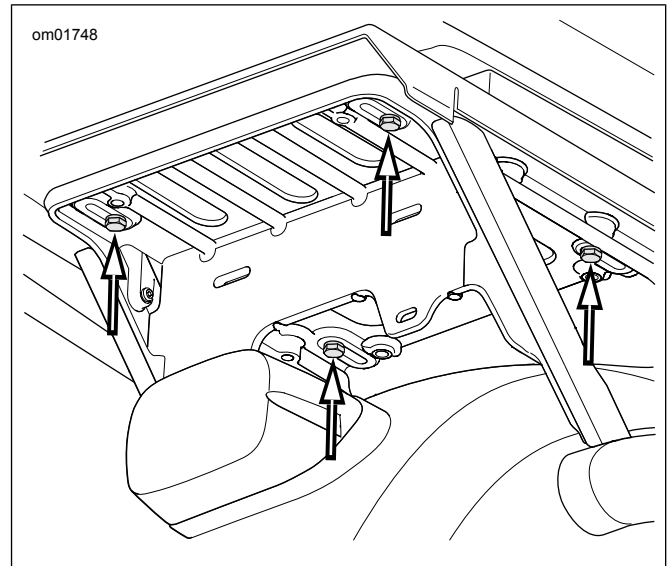
**Figura 2. Conectori Tour-Pak**

- b. Consultați Figura 3 . Scoateți piulițele flanșei (3) care fixează Tour-Pak la rack-ul de susținere.



**Figura 3. Montaj Tour-Pak**

- c. **Modele APC:** a se vedea Figura 4 . Scoateți patru șuruburi, șabtele plate și placa de adaptor din rack-ul de susținere. Glisați înspre înainte pentru a elibera cârligele L.



**Figura 4. Șuruburile suportului sistemului Tour-Pak (modelele APC/China)**

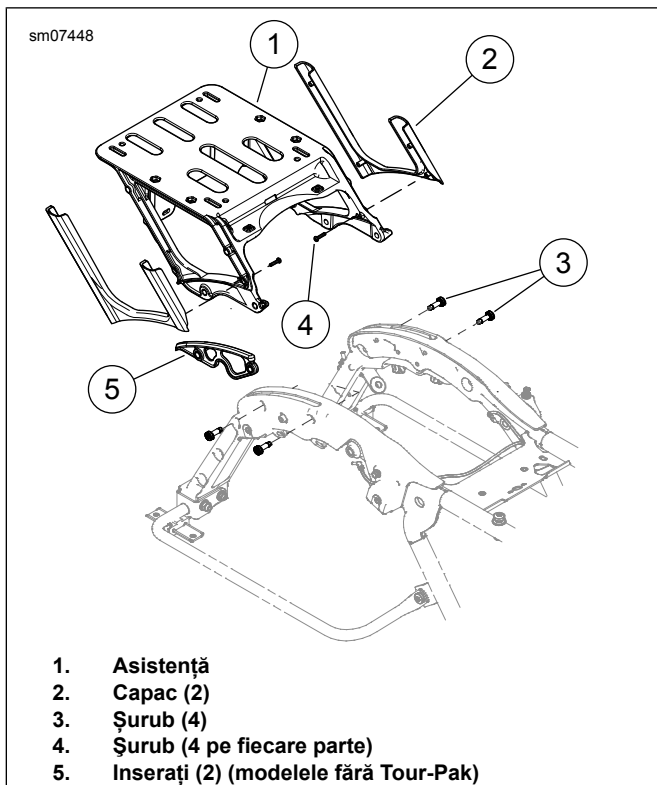
- d. Scoateți ansamblul.

## 6. **OBSERVAȚIE**

*Modelele fără Tour-Pak au distanțiere în locul unde se montează suporturile Tour-Pak. Demontarea și montarea sunt similare.*

Scoateți suportul Tour-Pak.

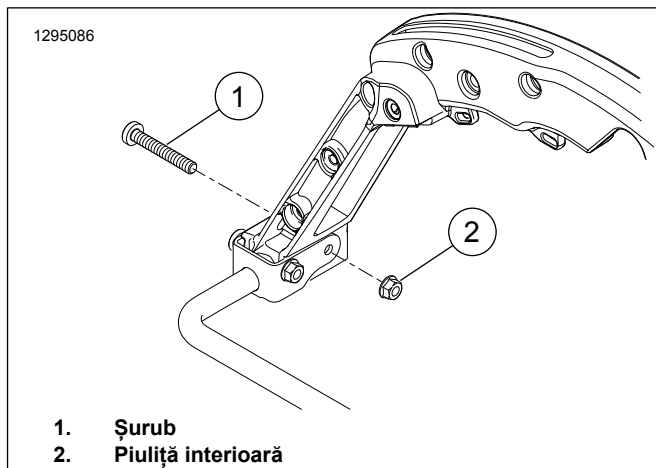
- a. Consultați Figura 5 . Scoateți conectorii cablajului din ancorele de pe suport (1).
- b. Scoateți două șuruburi (3) de pe fiecare latură.
- c. Scoateți suportul Tour-Pak.



1. Asistență
2. Capac (2)
3. Șurub (4)
4. Șurub (4 pe fiecare parte)
5. Inserați (2) (modelele fără Tour-Pak)

**Figura 5. Suportul Tour-Pak**

7. Consultați Figura 7 . Îndepărtați lampa de poziție și baza acesteia.
  - a. Scoateți șuruburile (1).
  - b. Deconectați și scoateți ansamblul lămpii de poziție și lentila (2).
  - c. Notați pozițiile conectorilor bazei lămpii de poziție (4) pentru a facilita instalarea.
  - d. Deconectați toate conexiunile bazei lămpii de poziție.
  - e. Scoateți șurubul (3) și baza lămpii de poziție.
8. Deșurubați catargul antenei radio din baza catargului de antenă. Puneți catargul deoparte pentru instalare ulterioară.
9. Consultați Figura 6. Scoateți piulița interioară din partea dreaptă (2). Aruncați șurubul (1).



1. Șurub
2. Piuliță interioară

**Figura 6. Îndepărtarea șurubului OE**

## MONTAȚI

1. Consultați Figura 1 . Instalați kit-ul de andocare (1) conform instrucțiunilor din **acel** kit.
2. Instalați kit-ul Lampă LED desagă rulare/frână/viraj (3) conform instrucțiunilor din **acel** kit.
3. Consultați Figura 7 . instalați suportul plăcii de înmatriculare.
  - a. instalați suportul plăcii de înmatriculare (5) în aripă.
  - b. Direcționați orice cablaje prin suportul plăcii de înmatriculare.
  - c. Instalați baza lămpii de poziție peste suportul plăcii de înmatriculare. Fixați cu șuruburi (3).
  - d. Instalați conectorii la baza lămpii de poziție.
  - e. Conectați ansamblul lampă de poziție și lentilă la baza lămpii de poziție. Instalați ansamblul lampă de poziție și lentilă la bază și fixați cu șuruburi (1).
4. Instalați Tour-Pak pe rack-ul detașabil Tour-Pak (componenta nr. 53000221) urmând instrucțiunile incluse în **acel** kit.

## 5. OBSERVAȚIE

- *Aplicați reflectoare la temperaturi ambientale între 21–38 °C (70–100 °F) .*
- *Reflectoarele nu mai pot fi repositionate după montarea inițială. Nu îndepărtați folia protectoare de pe adeziv până când nu sunteți gata de aplicare.*
- *Lăsați să treacă cel puțin 24 de ore de la aplicare înainte de a expune zona la activități de spălare cu jet puternic de apă sau la condiții extreme de vreme.*
- *Adezivul va atinge puterea maximă după aproximativ 72 de ore de funcționare la temperatura camerei.*

Consultați Figura 1 . Marcați locul reflectorului (12).

- a. Curățați suprafața de montare a reflectorului cu un amestec 50:50 de alcool izopropilic și apă. Lăsați să se usuce complet.

- b. Consultați Figura 8 . Așezați reflectorul (2) pe partea din spate a desăgii, centrat și Distanță: 13 mm (0,5 in) sub lampa auxiliară de poziție (1).
- c. Marcați locul cu un creion de ceară.

6. **OBSERVAȚIE**

Odată aplicate, nu mișcați reflectoarele.

Montați reflectorul.

- a. Îndepărtați suportul adeziv de pe spatele reflectorului.
- b. Așezați reflectorul în locul marcat.
- c. După așezarea reflectorului, aplicați presiune egală pe întreaga suprafață timp de 15 secunde.
- d. Așteptați 20 de minute înainte de a atinge reflectoarele.

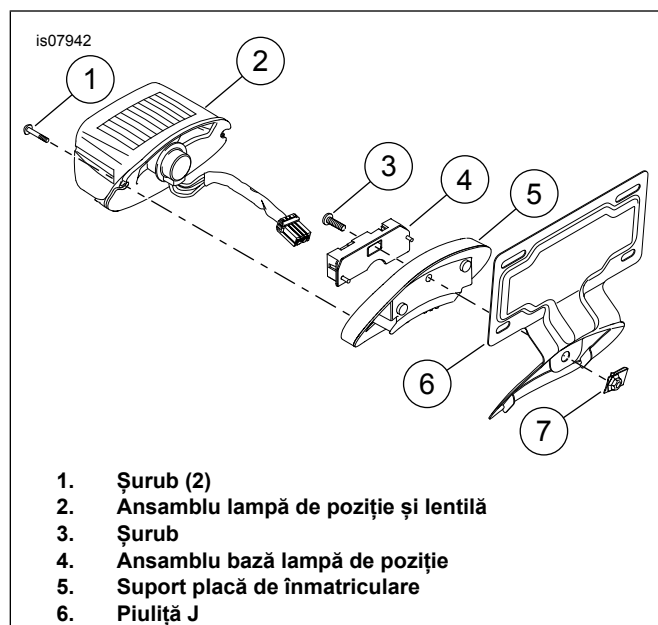


Figura 7. Instalați suportul plăcii de înmatriculare

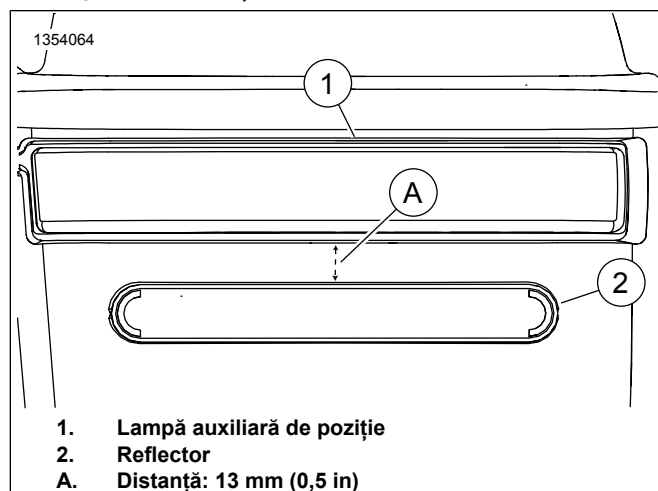


Figura 8. Plasarea reflectorului

## Clemă pentru fire

**OBSERVAȚIE**

Asigurați-vă că scoateți cablurile și cablajele din clemele de fixare înainte de a îndepărta Tour-Pak. După ce Tour-Pak a fost îndepărtat, cablurile și cablajele pot fi rulate și puse deoparte sub scaun.

1. A se vedea figura 9. Ridicați clapeta (1) pentru a avea acces la zona de montare.
2. A se vedea figura 10. Montare clemă de fixare a cablajului.
  - a. Curățați suprafața de montare cu un amestec 50:50 de alcool izopropilic și apă.
  - b. Lăsați suprafața de montare (2) să se usuce complet.
  - c. A se vedea figura 1. Îndepărtați suportul adeziv de pe spatele clemelor (7).
  - d. Instalați clemele pe suprafața de montare (2) după cum este necesar.

3. **OBSERVAȚIE**

Asigurați-vă că, cablurile și cablajele nu se sprijină pe aripa din spate, deoarece se pot produce deteriorări ale suprafeței vopsite.

Montați cablurile și cablajele în clemele de fixare.

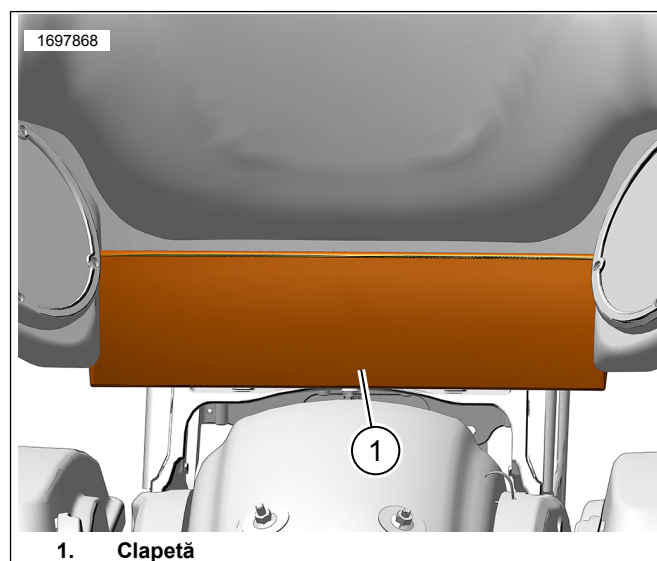


Figura 9. Clapetă

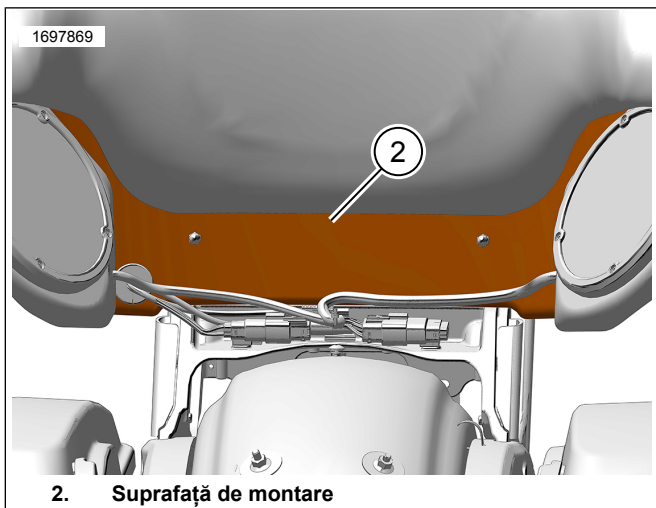


Figura 10. Suprafață de montare

## FINALIZAT

### OBSERVAȚIE

*Pentru a împiedica deteriorarea sistemului de sunet, verificați dacă contactul este în poziția OFF (Oprire) înainte de montarea siguranței principale.*

1. Montați siguranța principală. Consultați manualul de service.
2. Testați radioul pentru a constata funcționarea corespunzătoare.
3. Montați șaua. După montarea șeii, trageți de ea în sus pentru a verifica fermitatea fixării. Consultați manualul de service.
4. Instalați capacul din partea stângă. Consultați manualul de service.
5. Montați gențile de scule. Consultați manualul de service.
6. Instalați Tour-Pak urmând instrucțiunile din kit-ul rack detașabil Tour-Pak (componentă nr. 53000221).

### OBSERVAȚIE

*Când scoateți Tour-Pak, cablajul poate fi rulat și depozitat sub scaun.*