



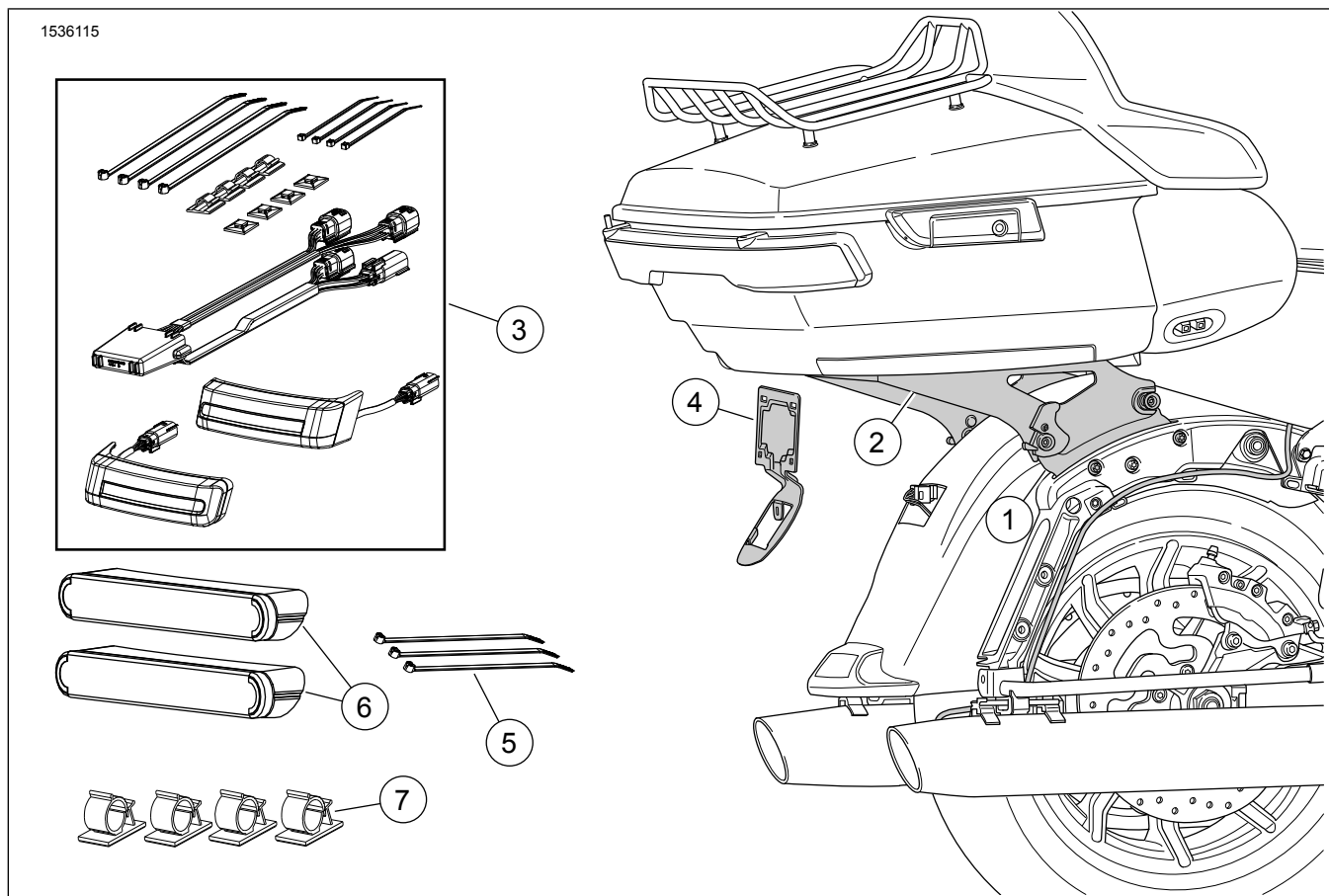
SNÍMATEĽNÁ KONVERZNÁ SÚPRAVA BATOŽINOVÉHO PRIESTORU TOUR-PAK, MODELY FL TOURING 2014 A NOVŠIE

VŠEOBECNÉ INFORMÁCIE

Tabuľka 1.

Súpravy	Navrhované nástroje	Úroveň obtiažnosti	Čas
53000916, 53000917, 53001012, 53001013	Ochranné okuliare, momentový kľúč, ceruzka, izopropylalkohol		

OBSAH SÚPRAVY



Obrázok 1. Obsah súpravy: Snímateľný upevňovací stojan kufra Tour-Pak



Tabuľka 2. Obsah súpravy

<input checked="" type="checkbox"/>	Rôla	Mno	Popis	Číslo súpravy	Part No.	Poznámky
<input type="checkbox"/>	1	1	Súprava upínacieho držiaku	53000917 53000916	52300353 52300354	
<input type="checkbox"/>	2	1	Snímateľná súprava, stojan Tour-Pak	53000917 53000916	53000221 53000459	
<input type="checkbox"/>	3	1	Súprava pomocného zadného svetla	53000916, 53000917	67801023	
<input type="checkbox"/>	4	1	Držiak, tabuľka s evidenčným číslom	53000917 53000916	67900167 67900362	
<input type="checkbox"/>	5	3	Viazací pásik		10006	
<input type="checkbox"/>	6	2	Reflektor		67900256	
<input type="checkbox"/>	7	4	Príchytky, upevňujúca káblový zväzok		69202780	
<input type="checkbox"/>	8	1	Súprava pomocného zadného svetla	53001012, 53001013	67801446	

POZNÁMKA

Pred inštaláciou alebo odstraňovaním položiek z vozidla overte, či sa v súprave nachádzajú všetky položky.

VŠEOBECNÉ INFORMÁCIE

Modely

Informácie o vhodnosti pre jednotlivé modely nájdete v maloobchodnom katalógu náhradných dielov a príslušenstva alebo v časti venovanej náhradným dielom a príslušenstvu na stránke www.harley-davidson.com (iba v angličtine).

Používajte najaktuálnejšiu verziu návodu, ktorá je k dispozícii na adrese: www.harley-davidson.com/isheets

Požiadavky na montáž

POZNÁMKA

Ak sa bude naďalej používať externá anténa, pozrite si časť nižšie.

Tieto položky sú k dispozícii u miestneho predajcu motocyklov Harley-Davidson.

- **Modely s anténou CB:** Vyžadujú sa súprava na premiestnenie antény CB (číslo dielu 76000308).
- **Vozidlá s anténou AM/FM:** Voliteľné zakúpenie súpravy na premiestnenie antény (č. dielu 76000582).
- **Vozidlá s anténou AM/FM:** Voliteľné zakúpenie vnútornej skrytej antény (č. dielu 76000862). Tento produkt môže byť namontovaný na kufri Tour-Pak alebo na prednej kapotáži v záujme upravenejšieho vzhľadu.

V záujme správnej montáže tejto súpravy na váš model motocykla sa môže vyžadovať samostatné zakúpenie a montáž ďalších dielov a príslušenstva. Informácie o požadovaných dieloch a príslušenstve nájdete v maloobchodnom katalógu náhradných dielov a príslušenstva alebo v časti venovanej náhradným dielom a príslušenstvu na stránke www.harley-davidson.com (iba v angličtine).

▲ VÝSTRAHA

Na správnej inštalácii tejto súpravy závisí bezpečnosť vodiča a spolujazdca. Použite zodpovedajúce postupy uvedené v servisnej príručke. Ak daný postup presahuje vaše schopnosti alebo nemáte potrebné nástroje, zverte inštaláciu predajcovi motocyklov Harley-Davidson. Nesprávna inštalácia tejto súpravy môže mať za následok smrť alebo ťažké zranenie. (00333b)

PRÍPRAVA

1. Odmontujte sedlo. Pozrite si servisnú príručku.
2. Odmontujte sedlové tašky. Pozrite si servisnú príručku.
3. Odstráňte ľavý bočný kryt. Pozrite si servisnú príručku.

▲ VÝSTRAHA

Aby sa zabránilo neúmyselnému naštartovaniu motocykla, ktoré by mohlo spôsobiť smrť alebo ťažké zranenie, vyberte pred ďalším postupom hlavnú poistku. (00251b)

4. **POZNÁMKA**

Motocykle so sirénou systému zabezpečenia: Keď je bezkontaktný elektronický kľúč v dosahu, zapnite spínač zapalovania. Otočte spínač zapalovania do polohy OFF (vypnuté). **OKAMŽITE** vyberte hlavnú poistku.

Vyberte hlavnú poistku. Pozrite si servisnú príručku.

5. **POZNÁMKA**

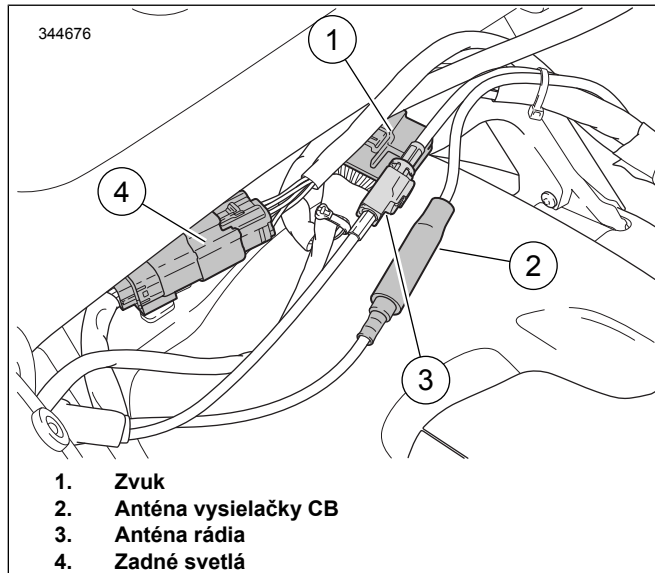
Otvory v podpere kufra Tour-Pak umožňujú nastavenie polohy. Pred demontážou si poznačte polohu.

POZNÁMKA

Modely pre región APC neumožňujú žiadne nastavenie. Doska adaptéra slúži na umiestnenie kufra Tour-Pak tak, aby spĺňal príslušné podmienky.

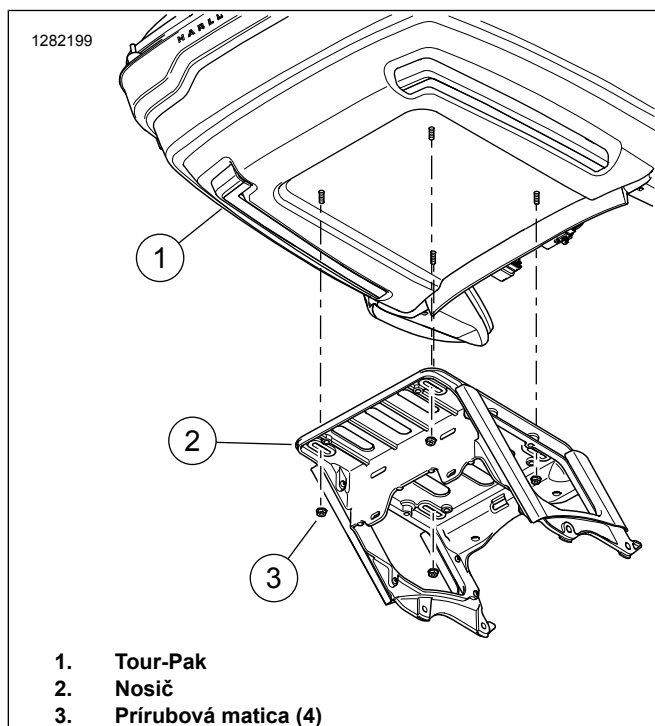
Demontujte kufr Tour-Pak®.

- a. Pozrite Obrázok 2. Samostatné elektrické konektory.



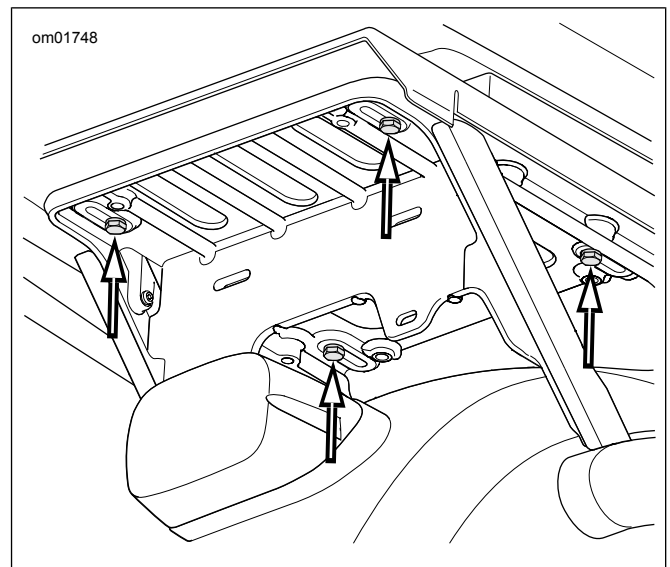
Obrázok 2. Konektory súpravy Tour-Pak

- b. Pozrite Obrázok 3. Demontujte prírubové matice (3), ktoré zaisťujú kufr Tour-Pak na nosiči.



Obrázok 3. Držiak kufra Tour-Pak

- c. **Modely pre región APC:** Pozrite si Obrázok 4. Odskrutkujte štyri skrutky, ploché podložky a dosku adaptéra z nosiča. Posuňte dopredu na uvoľnenie L-háčikov.



Obrázok 4. Skrutky držiaka kufra Tour-Pak (modely pre región APC/Čínu)

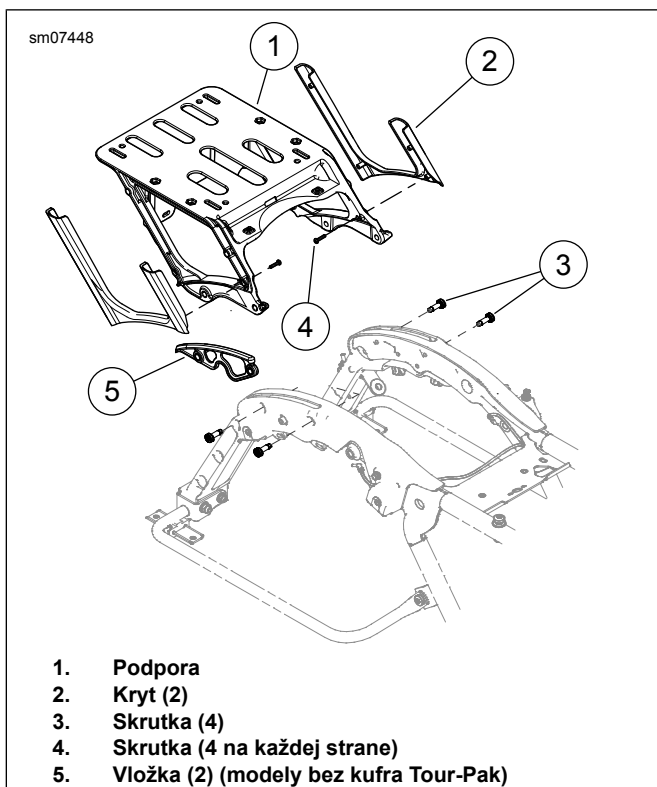
- d. Demontujte zostavu.

6. **POZNÁMKA**

Modely bez kufra Tour-Pak majú v mieste upevnenia podpery kufra Tour-Pak podložky. Demontáž a montáž sú podobné.

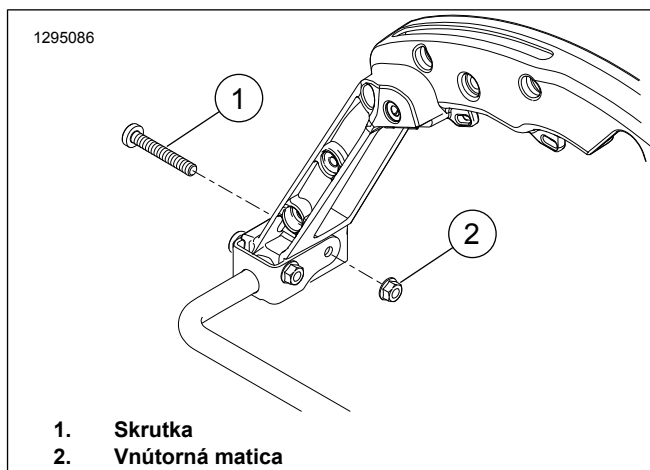
Demontujte podperu kufra Tour-Pak.

- a. Pozrite Obrázok 5. Vyberte konektory zväzku káblov z kotiev v podpere (1).
- b. Odskrutkujte dve skrutky (3) z každej strany.
- c. Demontujte podperu kufra Tour-Pak.



1. Podpora
2. Kryt (2)
3. Skrutka (4)
4. Skrutka (4 na každej strane)
5. Vložka (2) (modely bez kufru Tour-Pak)

Obrázok 5. Podpera kufru Tour-Pak



1. Skrutka
2. Vnútorá matica

Obrázok 6. Demontáž originálnej skrutky

MONTÁŽ

7. Pozrite Obrázok 7 . Demontujte zadné svetlo a základňu svetla.
 - a. Demontujte skrutky (1).
 - b. Odpojte a demontujte zadnú svetlo a zostavu skla (2).
 - c. Poznačte si umiestnenia konektorov na základni svetla (4) na uľahčenie inštalácie.
 - d. Odpojte všetky pripojenia na základni zadného svetla.
 - e. Odskrutkujte skrutku (3) a základňu zadného svetla.
8. Odskrutkujte anténu rádia zo základne antény. Odložte anténu na neskoršiu inštaláciu.
9. Pozrite Obrázok 6. Demontujte vnútornú maticu na pravej strane (2). Zahodte skrutku (1).

1. Pozrite Obrázok 1 . Nainštalujte súpravu upínacieho držaka (1) podľa pokynov v **danej** súprave.
2. Nainštalujte súpravu prevádzkového/brzdového/smerového sveta sedlovej tašky (3) podľa pokynov v **danej** súprave.
3. Pozrite Obrázok 7 . Nainštalujte držiak tabuľky s evidenčným číslom.
 - a. Nainštalujte držiak tabuľky s evidenčným číslom (5) do blatníka.
 - b. Všetky použité zväzky káblov prevedte cez držiak tabuľky s evidenčným číslom.
 - c. Nainštalujte základňu zadného svetla na držiak tabuľky s evidenčným číslom. Zaisťte skrutkou (3).
 - d. Nainštalujte konektory do základne zadného svetla.
 - e. Pripojte zadné svetlo a zostavu skla k základni zadného svetla. Nainštalujte zadné svetlo a zostavu skla na základňu a zaisťte ich skrutkou (1).
4. Nainštalujte kufor Tour-Pac na snímateľný stojan kufru Tour-Pak (číslo dielu 53000221) podľa pokynov dodaných s danou súpravou.

5.

POZNÁMKA

- Nainštalujte reflektory v okolitej teplote medzi 21–38 °C (70–100 °F) .
- Polohu raz nalepených reflektorov už nie je možné zmeniť. Neodstraňujte ochranný film z lepiacej podložky, kým nie je pripravený na inštaláciu.
- Po nalepení počkajte najmenej 24 hodín, než miesto dôkladne umyjete alebo vystavíte pôsobeniu silného prúdu vody alebo extrémneho počasia.
- Prilnavosť lepeného spoja sa pri normálnej izbovej teplote zvýši na maximálnu pevnosť po približne 72 hodinách.

Pozrite Obrázok 1 . Označte umiestnenie reflektora (12).

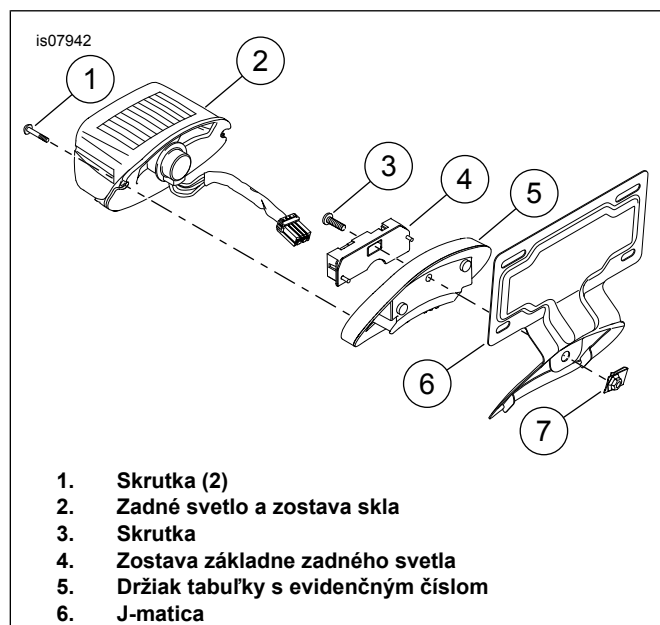
- Vyčistite montážny povrch reflektora pomocou zmesi 50:50 izopropylalkoholu a vody. Nechajte úplne uschnúť.
- Pozrite Obrázok 8 . Umiestnite reflektor (2) na zadnú stranu sedlovej tašky, do strednej časti a Vzdialenosť: 13 mm (0,5 in) pod doplnkové zadné svetlo (1).
- Označte toto umiestnenie ceruzkou.

6. **POZNÁMKA**

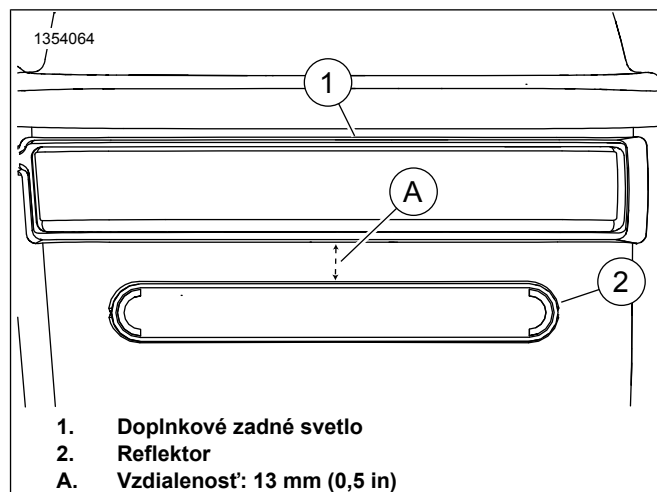
Po aplikácii reflektory nepresúvajte.

Nainštalujte reflektor.

- Odstráňte lepiacu podložku z reflektora.
- Umiestnite reflektor na označené miesto.
- Po umiestnení reflektora rovnomerne zatlačte na celý povrch po dobu 15 sekúnd.
- Počkajte 20 minút pred kontaktom s reflektormi.



Obrázok 7. Inštalácia držiaka tabuľky s evidenčným číslom



Obrázok 8. Umiestnenie reflektora

Káblová príchytka

POZNÁMKA

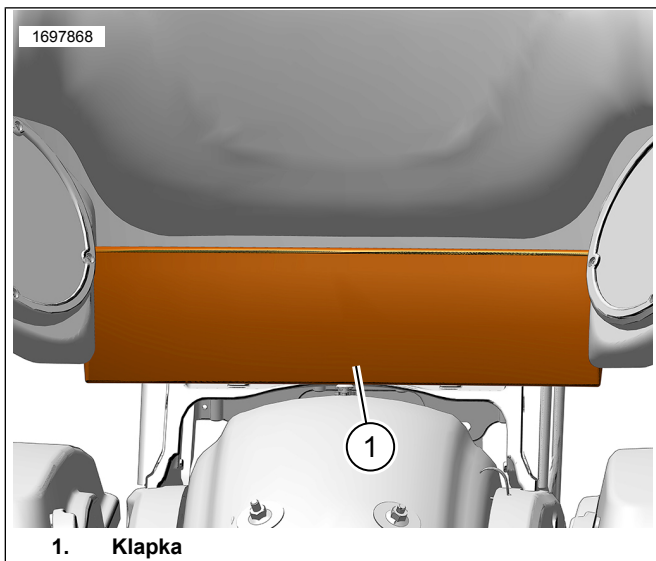
Pred demontážou kufru Tour-Pak demontujte káble a zväzky z príchytiek. Po demontovaní kufru Tour-Pak môžu byť káble a zväzky zmotané a uložené pod sedlom.

- Pozrite údaj 9. Nadvihnite klapku (1) na prístup do montážneho priestoru.
- Pozrite údaj 10. Namontujte príchytky káblových zväzkov.
 - Vyčistite montážny povrch zmesou izopropylalkoholu a vody v pomere 50:50.
 - Nechajte montážny povrch (2) úplne vyschnúť.
 - Pozrite údaj 1. Odstráňte lepiaci podklad z príchytiek (7).
 - Podľa potreby namontujte príchytky na montážnom povrchu (2).

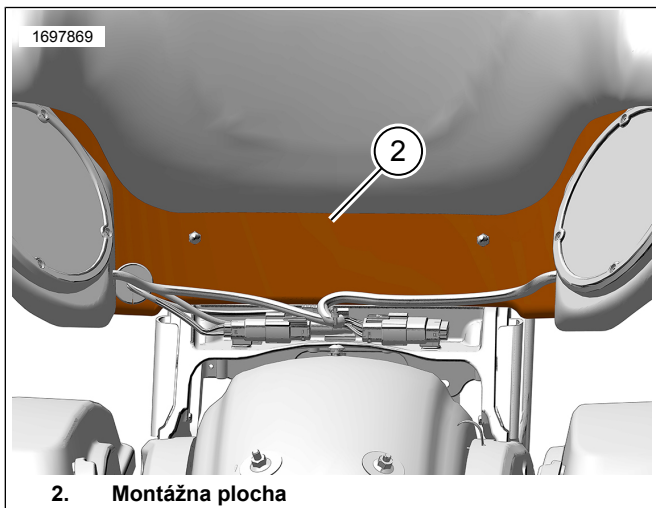
3. **POZNÁMKA**

Uistite sa, že káble a zväzky nie sú umiestnené na zadnom blatníku. Mohli by tak poškodiť lakované povrchy.

Namontujte káble a zväzky do príchytiek.



Obrázok 9. Klapka



Obrázok 10. Montážna plocha

DOKONČENIE

POZNÁMKA

Aby ste predišli možnému poškodeniu audiosystému, **pred** montážou hlavnej poistky skontrolujte, či je spínač zapalovania v polohe OFF (vypnuté).

1. Namontujte hlavnú poistku. Pozrite si servisnú príručku.
2. Skontrolujte správne fungovanie rádia.
3. Namontujte sedlo. Po namontovaní sedlo nadvihnite a presvedčíte sa, či je bezpečne pripevnené. Pozrite si servisnú príručku.
4. Namontujte ľavý bočný kryt. Pozrite si servisnú príručku.
5. Namontujte sedlové tašky. Pozrite si servisnú príručku.
6. Nainštalujte kufr Tour-Pak podľa pokynov dodaných so súpravou snímateľného stojana kufru Tour-Pak (číslo dielu 53000221).

POZNÁMKA

Pri demontáži kufru Tour-Pak možno zväzok káblov skrútiť a odložiť pod sedlo.