



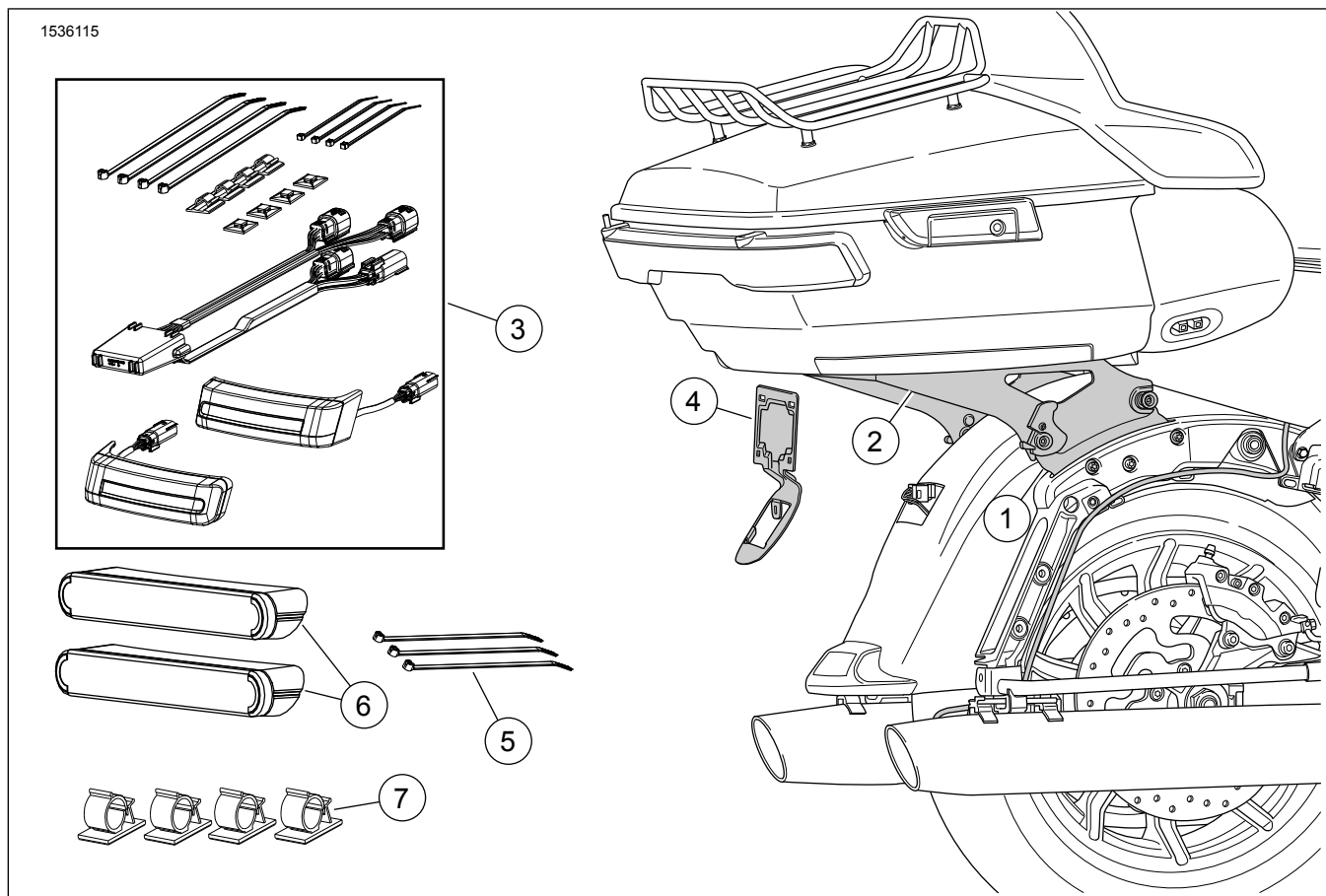
KOMPLET SNEMLJIVEGA PRETVORNIKA PRTLJAŽNIKA TOUR-PAK, MODELI FL TOURING IZ LETA 2014 IN NOVEJŠI

SPLOŠNE INFORMACIJE

Preglednica 1.

Kompleti	Priporočeno orodje	Nivo znanja	Čas
53000916, 53000917	Varnostna očala, navorni ključ, mastni svinčnik, izopropilni alkohol		

VSEBINA KOMPLETA



Slika 1. Vsebina kompleta: Snemljivi prtljažnik Tour-Pak

Preglednica 2. Vsebina kompleta

<input checked="" type="checkbox"/>	Del	Količina	Opis	Št. dela	Opombe
<input type="checkbox"/>	1	1	Komplet strojne opreme za priklop	52300353 52300354	Komplet 53000917 Komplet 53000916
<input type="checkbox"/>	2	1	Snemljivi komplet, prtljažnik Tour-Pak	53000221 53000459	Komplet 53000917 Komplet 53000916
<input type="checkbox"/>	3	1	Komplet pomožne zadnje luči	67801023	
<input type="checkbox"/>	4	1	Nosilec, registrska tablica	67900167 67900362	Komplet 53000917 Komplet 53000916
<input type="checkbox"/>	5	3	Kabelske vezice	10006	
<input type="checkbox"/>	6	2	Odbojnik	67900256	
<input type="checkbox"/>	7	4	Spojka, za zadrževanje kabelskega snopa	69202780	

OPOMBA

Pred nameščanjem ali odstranjevanjem delov iz vozila preverite, ali komplet vsebuje vse elemente.

SPLOŠNO

Modeli

Za informacije o prileganju modelu si oglejte Maloprodajni katalog P&A ali razdelek Deli in dodatki na www.harley-davidson.com (samo v angleščini).

Prepričajte se, da uporabljate najnovejšo različico navodil, ki je na voljo na: www.harley-davidson.com/isheets

Zahteve za vgradnjo

OPOMBA

Če zunanjo anteno še vedno uporabljate, glejte spodaj.

Te postavke so na voljo pri vašem lokalnem prodajnem mestu Harley-Davidson.

- **Modeli s CB:** potreben je komplet za premestitev antene CB (št. dela 76000308).
- **Vozila z anteno AM/FM:** dodatni nakup kompleta za premestitev antene (št. dela 76000582).
- **Vozila z anteno AM/FM:** dodatni nakup skrite notranje antene (št. dela 76000862). Za lepši videz lahko to možnost namestite v Tour-Pak ali sprednji oklep.

Za pravilno namestitev tega kompleta na vašem modelu motornega kolesa sta morda potrebna ločen nakup in montaža dodatnih delov ali dodatkov. Za informacije o potrebnih delih ali dodatkih si oglejte Maloprodajni katalog P&A ali razdelek Deli in dodatki na www.harley-davidson.com (samo v angleščini).

▲ OPOZORILO

Varnost voznika in sopotnika je odvisna od pravilne namestitve tega sklopa. Uporabite ustrezne postopke iz navodil za servisiranje. Če sami ne zmorete opraviti postopka ali nimate ustreznega orodja, naj montažo opravi serviser Harley-Davidson. Napačna montaža tega sklopa lahko povzroči hude poškodbe ali smrt. (00333b)

PRIPRAVITE

1. Odstranite sedež. Glejte servisni priročnik.
2. Odstranite torbe. Glejte servisni priročnik.
3. Odstranite levi pokrov. Glejte servisni priročnik.

▲ OPOZORILO

Pred nadaljevanjem odstranite glavno varovalko, da preprečite nenameren vklop motocikla, ki lahko povzroči hude poškodbe ali smrt. (00251b)

4. OPOMBA

Z varnostno sireno: ko je varnostni daljinski upravljalnik prisoten, obrnite stikalo za vžig v položaj ON (VKLOP). Obrnite stikalo za vžig v položaj OFF (IZKLOP). **NEMUDOMAY** odstranite glavno varovalko.

Odstranite glavno varovalko. Glejte servisni priročnik.

5. OPOMBA

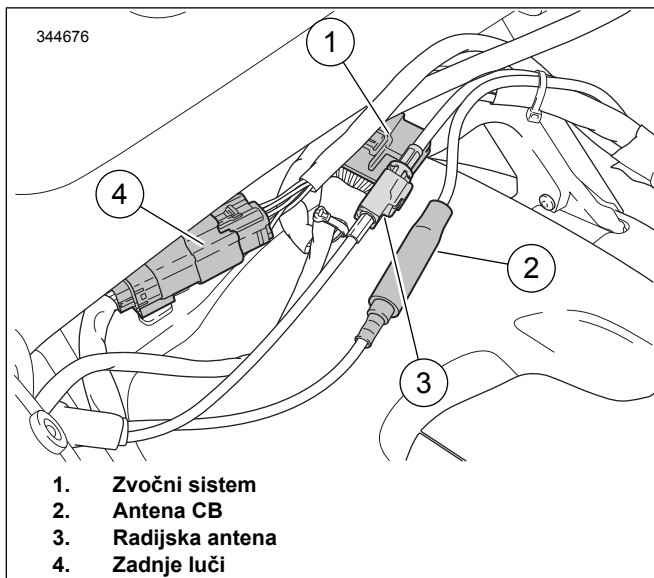
Reže v nosilcu Tour Pak omogočajo prilagajanje položaja. Pred odstranitvijo zabeležite položaj.

OPOMBA

Modeli APC prilagajanja ne omogočajo. Adapterska plošča zagotavlja položaj Tour-Paka, ki je v skladu s tržnimi predpisi.

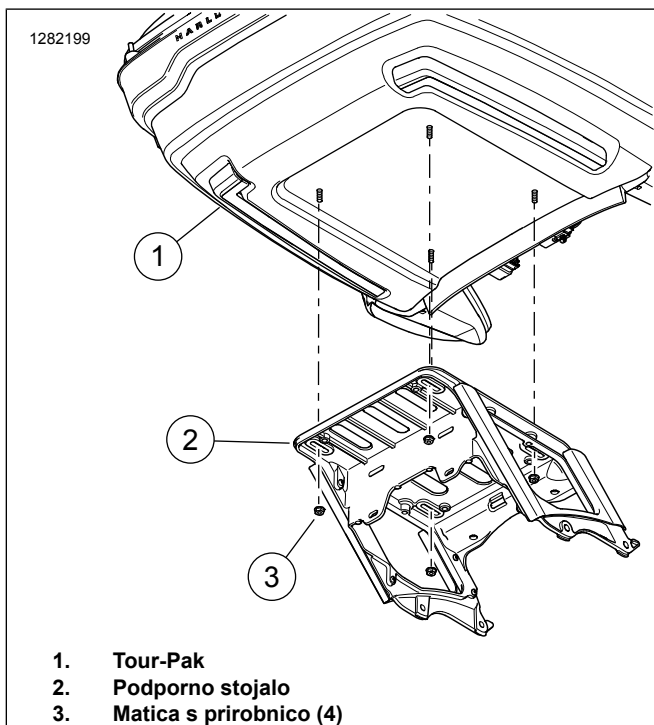
Odstranite Tour-Pak®.

- a. Glejte Slika 2. Ločite električne priključke.



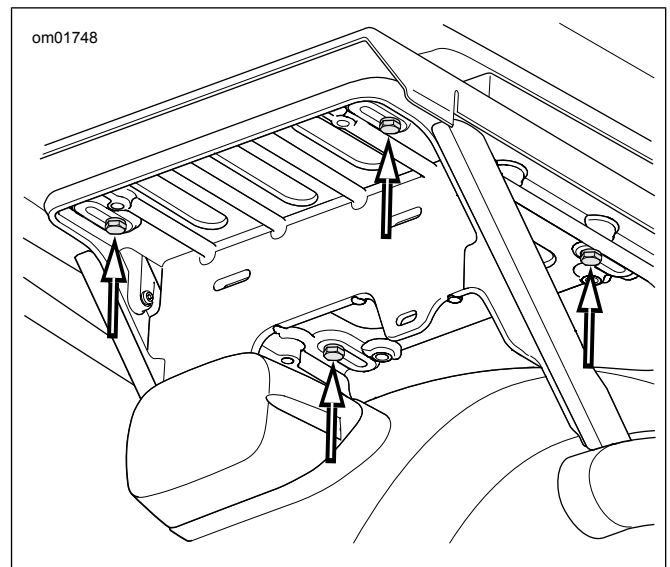
Slika 2. Priključki Tour-Pak

- b. Glejte Slika 3 . Odstranite matice s prirobnico (3), s katerimi je Tour-Pak pritrjen na podporno stojalo.



Slika 3. Nosilec Tour-Pak

- c. **Modeli APC:** glejte Slika 4 . Odstranite štiri vijake, ploske podložke in adaptersko ploščo s podpornega stojala. Potisnite naprej, da sprostite L-kljuko.



Slika 4. Vijaki nosilca Tour-Pak (modeli za APC/Kitajsko)

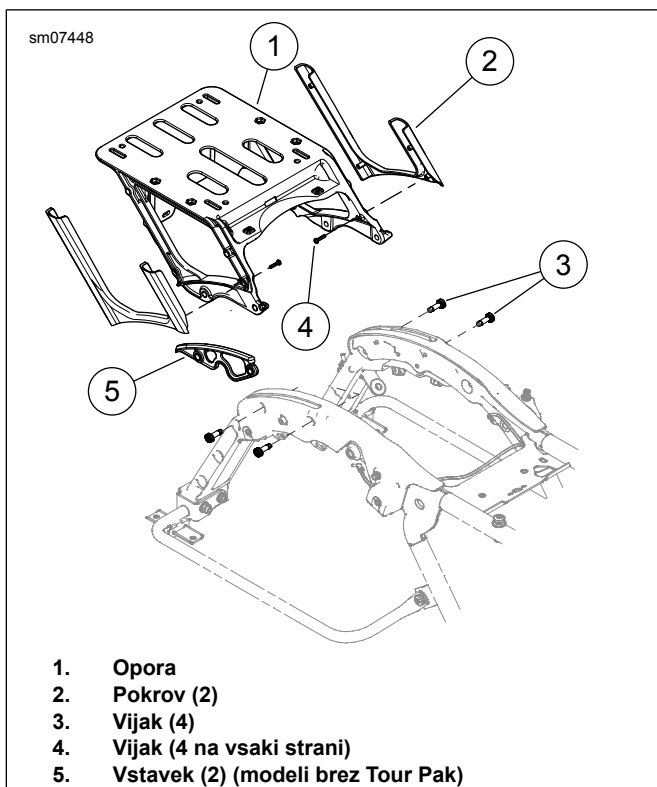
- d. Odstranite sestav.

6. **OPOMBA**

Pri modelih brez Tour Pak so na montažnih mestih podpore za Tour Pak nameščeni distančniki. Odstranitev in namestitvev je podobna.

Odstranite podporo Tour-Pak.

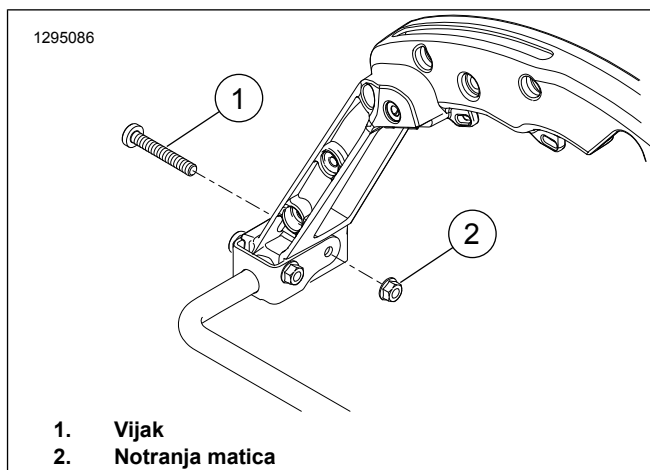
- a. Glejte Slika 5 . Odstranite priključke kabljskega snopa s sidrišč na podpori (1).
b. Odstranite dva vijaka (3) z vsake strani.
c. Odstranite podporo Tour-Pak.



1. Opora
2. Pokrov (2)
3. Vijak (4)
4. Vijak (4 na vsaki strani)
5. Vstavek (2) (modeli brez Tour-Pak)

Slika 5. Podpora Tour-Pak

7. Glejte Slika 7 . Odstranite zadnjo luč in nosilec zadnje luči.
 - a. Odstranite vijake (1).
 - b. Izklopite in odstranite sestav zadnje luči in leče (2).
 - c. Za olajšanje namestitve si zapomnite, kje so priključki na nosilcu zadnje luči (4).
 - d. Izklopite vse priključke na nosilcu zadnje luči.
 - e. Odstranite vijak (3) in nosilec zadnje luči.
8. Odvijte drog radijske antene s podstavka droga antene. Drog shranite za poznejšo namestitve.
9. Glejte Slika 6. Odstranite matico na notranji desni strani (2). Vijak zavržite (1).



1. Vijak
2. Notranja matica

Slika 6. Odstranitev vijaka OE

MONTAŽA

1. Glejte Slika 1 . Namestite komplet spojnega okovja (1) po navodilih v **omenjenem** kompletu.
2. Namestite komplet dnevne/zavorne/smerne luči LED (3) po navodilih v **omenjenem** kompletu.
3. Glejte Slika 7 . Namestite nosilec registrske tablice.
 - a. Namestite nosilec registrske tablice (5) na odbijač.
 - b. Napeljite morebitne kableske snope skozi nosilec registrske tablice.
 - c. Namestite podstavek zadnje luči nad nosilec registrske tablice. Pritrdite z vijakom (3).
 - d. Namestite priključke na podstavek zadnje luči.
 - e. Priključite sestav zadnje luči in leče na podstavek zadnje luči. Namestite sestav zadnje luči in leče na podstavek in ga pritrdite z vijaki (1).
4. Namestite Tour-Pak na snemljivi prtljažnik Tour-Pak (št. dela 53000221) po navodilih v omenjenem kompletu.

5. *OPOMBA*

- *Odsevnik namestite na temperaturi okolja med 21–38 °C (70–100 °F) .*
- *Položaja odsevnikov po prvotni namestitvi ni mogoče spreminjati. Ne odstranite zaščitnega filma s samolepilne površine, dokler niste pripravljeni na namestitev.*
- *Po namestitvi počakajte najmanj 24 ur, preden območje izpostavite močnemu pranju, močnemu škropljenju vode ali ekstremnim vremenskim razmeram.*
- *Lepilna vezava bo dosegla največjo moč po približno 72 urah na normalni sobni temperaturi.*

Glejte Slika 1 . Označite mesto odsevnik (12).

- a. Namestitveno površino odsevnik očistite z mešanico izopropilnega alkohola in vode v razmerju 50:50. Počakajte, da se popolnoma posušijo.

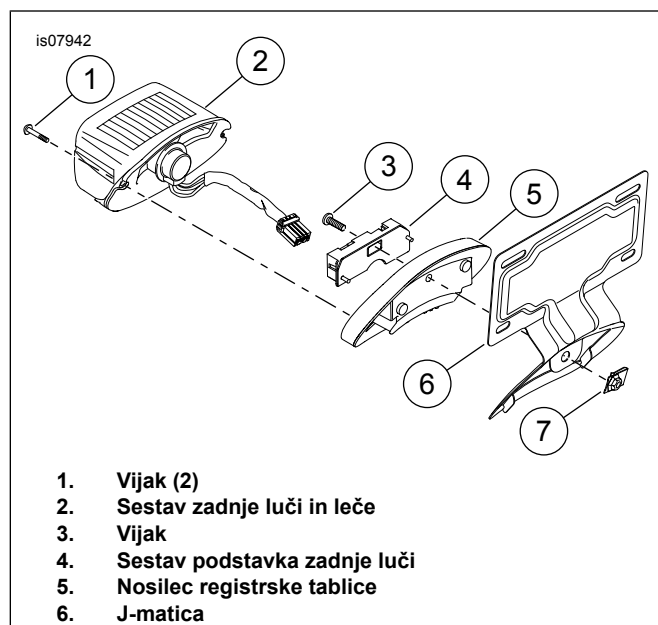
- b. Glejte Slika 8 . Odsevnik (2) namestite na zadnjo stran sedežne torbe, sredinsko poravnani in Razdalja: 13 mm (0,5 in) pod pomožno zadnjo lučjo (1).
- c. Označite lokacijo z mastnim svinčnikom.

6. **OPOMBA**

Odsevnikov po namestitvi ne premikajte.

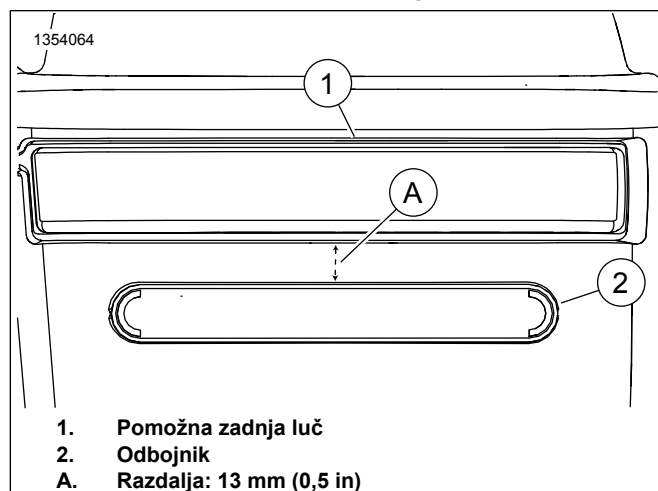
Namestite odsevnik.

- a. Odstranite zaščitno samolepilne površine z odsevnika.
- b. Namestite odsevnik na označeno mesto.
- c. Po namestitvi odsevnika enakomerno pritiskajte na celotno površino 15 sekund.
- d. Odsevnikov se ne dotikajte 20 minut.



1. Vijak (2)
2. Sestav zadnje luči in leče
3. Vijak
4. Sestav podstavka zadnje luči
5. Nosilec registrske tablice
6. J-matica

Slika 7. Namestite nosilec registrske tablice



1. Pomožna zadnja luč
2. Odbojnik
- A. Razdalja: 13 mm (0,5 in)

Slika 8. Mesto odsevnika

Kabelska spojka

OPOMBA

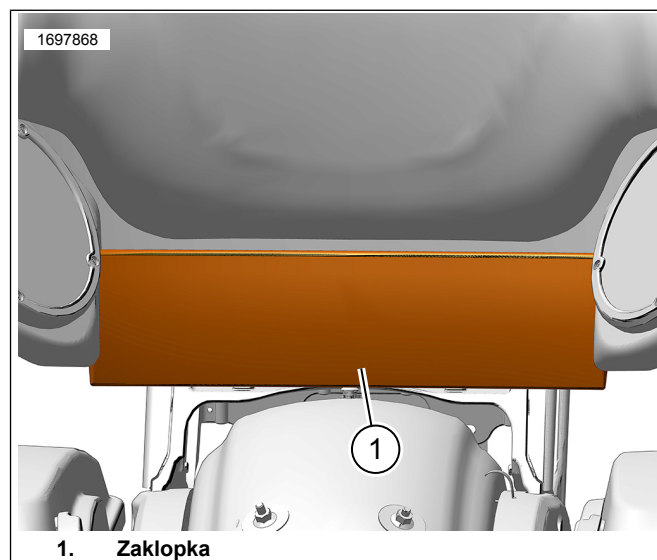
Preden odstranite Tour-Pak, poskrbite, da odstranite kable in kabelske snope iz zadrževalnih spojk. Po odstranitvi Tour-Pak lahko kable in kabelske snope zvijete in odložite pod sedež.

1. Glejte sliko 9. Dvignite zaklopko (1), da pridobite dostop do območja za namestitev.
2. Glejte sliko 10. Namestite spojke za zadrževanje kabelskega snopa.
 - a. Očistite montažno površino z mešanico izopropilnega alkohola in vode v razmerju 50:50.
 - b. Počakajte, da se montažna površina (2) povsem posuši.
 - c. Glejte sliko 1. Odstranite zaščito samolepilne površine s spojk (7).
 - d. Namestite spojke na montažno površino (2), kot je potrebno.

3. **OPOMBA**

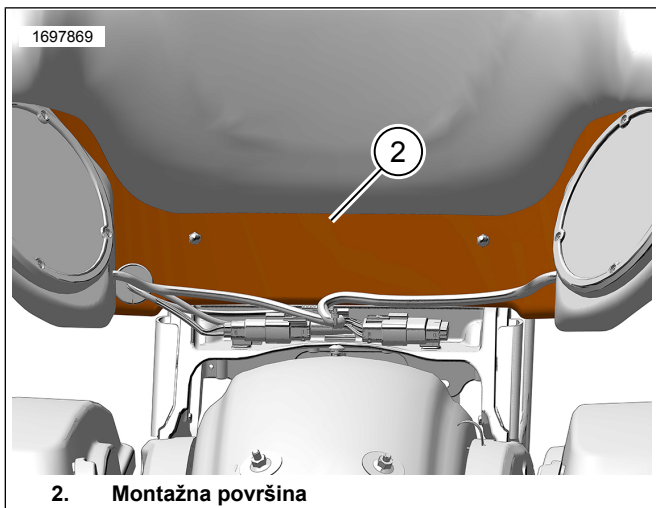
Poskrbite, da kable in kabelski snope niso položeni na odbijaču ali blizu njega, ker se lahko s tem poškoduje pobarvana površina.

Namestite kable in kabelske snope v zadrževalne spojke.



1. Zaklopka

Slika 9. Zaklopka



Slika 10. Montažna površina

DOPOLNITE

OPOMBA

Za preprečitev morebitnih poškodb zvočnega sistema se **pred** namestitvijo glavne varovalke prepričajte, da je vžig IZKLOPLJEN.

1. Namestite glavno varovalko. Glejte servisni priročnik.
2. Preizkusite, ali radio pravilno deluje.
3. Montirajte sedež. Po montaži sedeža ga povlecite navzgor, da preverite, ali je pritrjen. Glejte servisni priročnik.
4. Namestite levi pokrov. Glejte servisni priročnik.
5. Namestite torbe. Glejte servisni priročnik.
6. Namestite Tour-Pak po navodilih v kompletu snemljivega prtljajnika Tour-Pak (št. dela 53000221).

OPOMBA

Ob odstranitvi Tour-Paka lahko kabelski snop zvižete in spravite pod sedež.