



INSTRUCCIONES

94100308

2023-02-08



KIT DE CONVERSIÓN DE EQUIPAJE TOUR-PAK DESMONTABLE, MODELOS FL TOURING 2014 Y POSTERIORES

INFORMACIÓN GENERAL

Tabla 1.

Kits	Herramientas sugeridas	Nivel de habilidad	Tiempo
53000916, 53000917, 53001012, 53001013	Gafas de seguridad, llave dinamométrica, lápiz de cera, alcohol isopropílico		

CONTENIDO DEL KIT

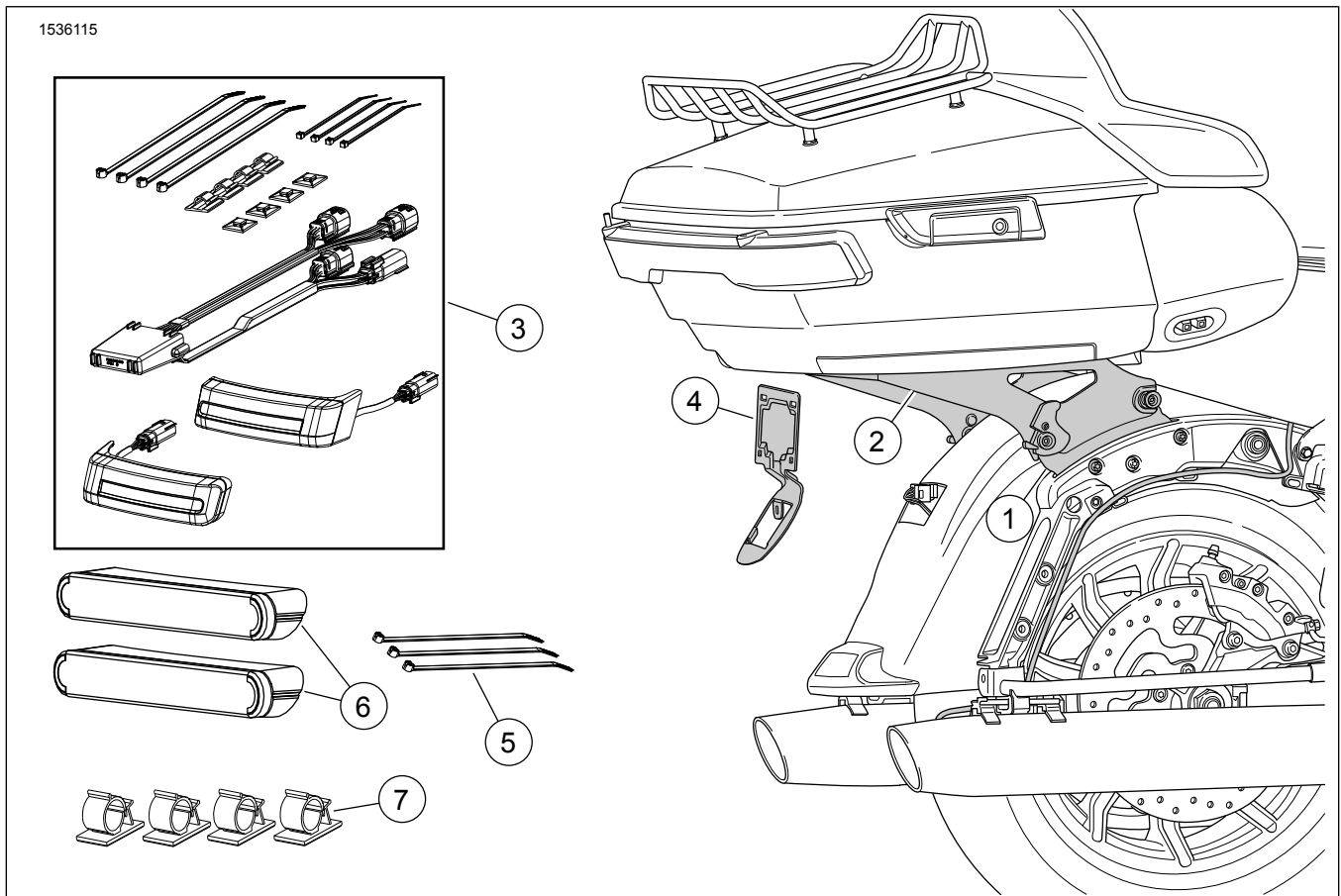


Figura 1. Contenido del kit: Bandeja desmontable para montaje de Tour-Pak



Tabla 2. Contenido del kit

<input checked="" type="checkbox"/>	Artículo	Cantidad	Descripción	Número de kit	N.º de pieza	Notes
<input type="checkbox"/>	1	1	Kit de elementos de sujeción de acoplamiento	53000917 53000916	52300353 52300354	
<input type="checkbox"/>	2	1	Kit desmontable, Bandeja de Tour-Pak	53000917 53000916	53000221 53000459	
<input type="checkbox"/>	3	1	Kit de luz trasera auxiliar	53000916, 53000917	67801023	
<input type="checkbox"/>	4	1	Pieza de soporte, Placa de matrícula	53000917 53000916	67900167 67900362	
<input type="checkbox"/>	5	3	Correa de cables		10006	
<input type="checkbox"/>	6	2	Reflector		67900256	
<input type="checkbox"/>	7	4	Presilla, retenedor de arnés de cables		69202780	
<input type="checkbox"/>	8	1	Kit de luz trasera auxiliar	53001012, 53001013	67801446	

NOTA

Verifique que todo el contenido esté presente en el kit antes de instalar o extraer los artículos del vehículo.

GENERAL

Modelos

Para información sobre accesorios del modelo, consulta el Catálogo de venta al detalle de P&A (piezas y accesorios) o la sección de Piezas y Accesorios de www.harley-davidson.com (solo en inglés).

Verifica que estés utilizando la versión más actualizada de la hoja de instrucciones, disponible en: www.harley-davidson.com/isheets

Requisitos de instalación

NOTA

Si todavía se utiliza una antena externa, consulta a continuación.

Estos artículos se encuentran disponibles en su concesionario local de Harley-Davidson.

- Los **modelos con CB** requieren un kit de reubicación de antena de CB (N.º de pieza 76000308).
- **Vehículos con antena AM/FM:** Compra opcional del kit de reubicación de antena (N.º de pieza 76000582).
- **Vehículos con antena AM/FM:** Compra opcional de antena oculta interna (N.º de pieza 76000862). Esta opción se puede instalar en el Tour-Pak o en el fuselaje delantero para un acabado más limpio.

Es posible que para instalar correctamente este kit en el modelo de su motocicleta se deba hacer la compra o la instalación de piezas o accesorios adicionales por separado. Consulte el catálogo de venta al detalle de piezas y accesorios o la sección de Piezas y Accesorios de www.harley-davidson.com (disponible solo en inglés) para ver las piezas o los accesorios que necesite.

⚠ ADVERTENCIA

La seguridad del motociclista y del pasajero dependen de la instalación correcta de este kit. Use los procedimientos correspondientes en el Manual de servicio. Si el procedimiento no está dentro de sus capacidades o no tiene las herramientas correctas, pida a un concesionario Harley-Davidson que realice la instalación. La instalación incorrecta de este kit podría causar la muerte o lesiones graves. (00333b)

PREPARAR

1. Retirar el asiento. Consulta el manual de servicio.
2. Extraiga las alforjas. Consulta el manual de servicio.
3. Quite la cubierta lateral izquierda. Consulta el manual de servicio.

⚠ ADVERTENCIA

Extraiga el fusible principal antes de continuar para evitar el arranque accidental del vehículo, lo que podría ser la causa de muerte o de lesiones graves. (00251b)

4. **NOTA**

CON sirena de seguridad: con el llavero con mando a distancia de seguridad presente, activar el interruptor de encendido. Gire el interruptor de encendido a OFF (apagado). **DE INMEDIATO** retirar el fusible principal.

Extraer el fusible principal. Consulta el manual de servicio.

5. **NOTA**

Las ranuras en el soporte del Tour-Pak permiten ajustar la posición. Tome nota de la posición antes de la extracción.

NOTA

Los modelos APC no tienen ajuste. La placa adaptadora coloca el Tour-Pak para cumplir con los reglamentos del mercado.

Quite el Tour-Pak®.

- a. Ver Figura 2 . Separe los conectores eléctricos.

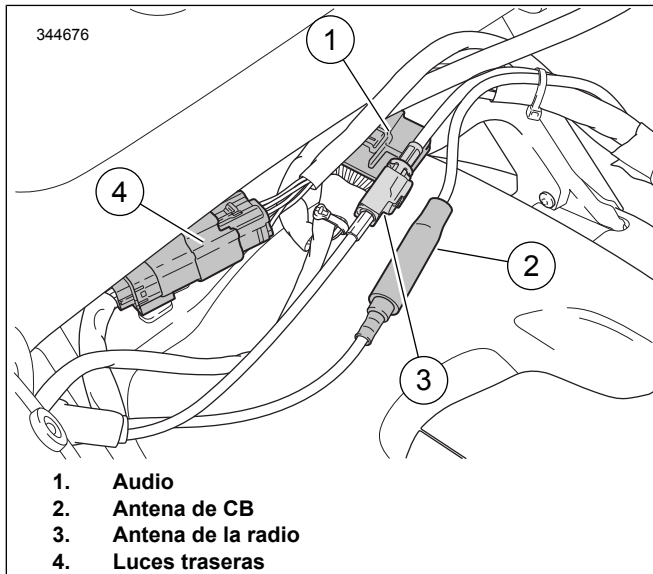


Figura 2. Conectores de Tour-Pak

- b. Ver Figura 3 . Retire las tuercas de reborde (3) que sujetan el Tour-Pak a la bandeja de soporte.

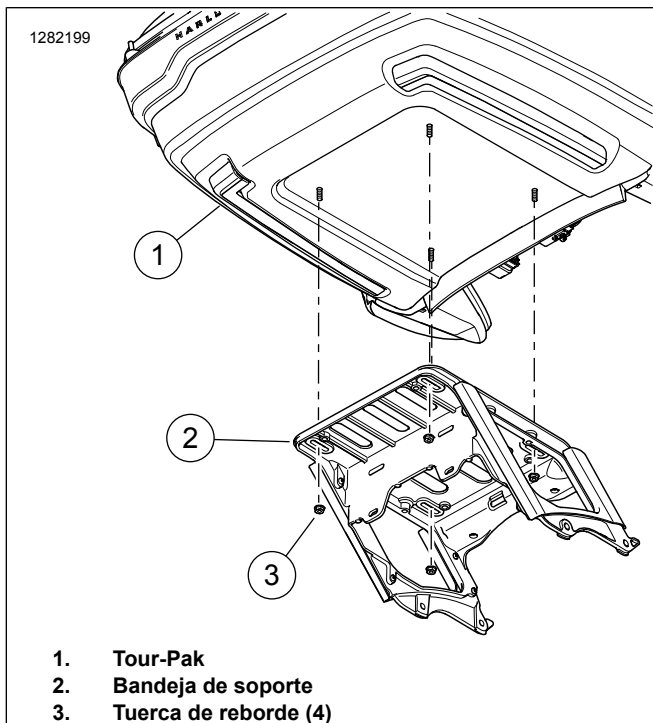


Figura 3. Montura de Tour-Pak

- c. **Modelos APC:** vea Figura 4 . Retire los cuatro tornillos, las arandelas planas y la placa adaptadora de la bandeja de soporte. Deslícela hacia adelante para soltar los ganchos en L.

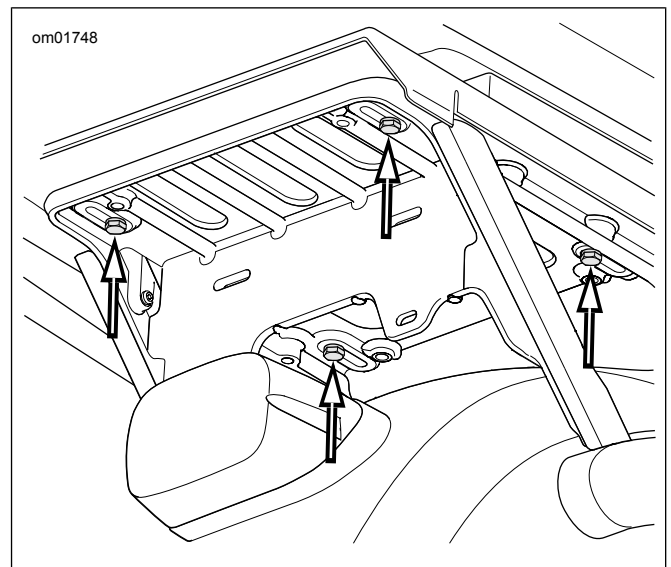


Figura 4. Tornillos del soporte de Tour-Pak (modelos APC/China)

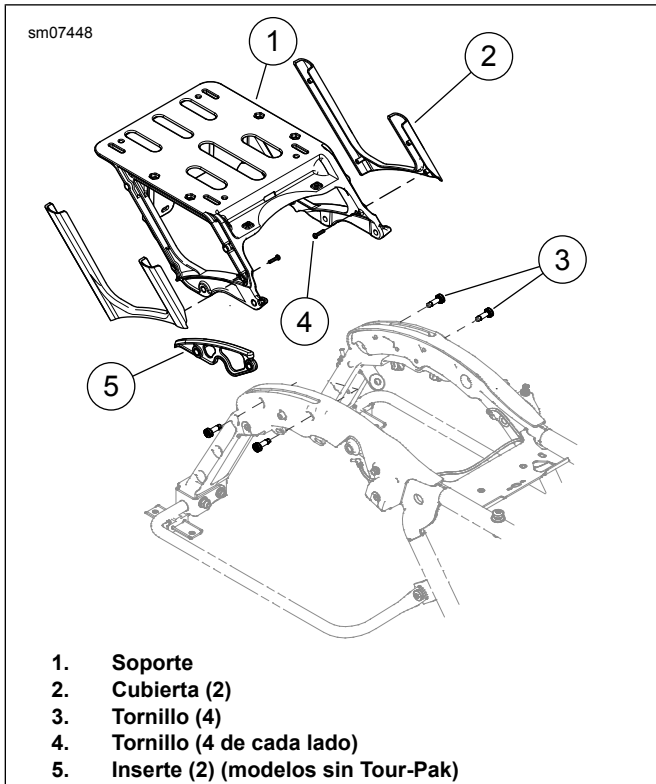
- d. Quite el conjunto.

6. **NOTA**

Los modelos sin Tour-Pak tienen espaciadores en los lugares donde se monta el Tour-Pak. La extracción y la instalación son similares.

Extraiga el soporte del Tour-Pak.

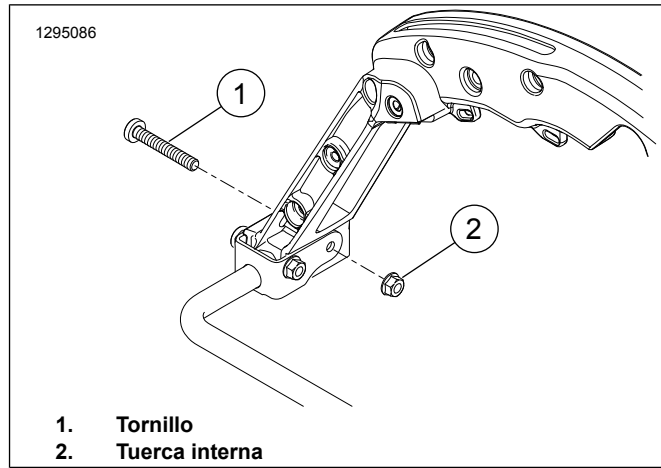
- a. Ver Figura 5 . Extraiga los conectores del arnés de los anclajes del soporte (1).
- b. Extraiga los dos tornillos (3) de cada lado.
- c. Extraiga el soporte del Tour-Pak.



1. Soporte
2. Cubierta (2)
3. Tornillo (4)
4. Tornillo (4 de cada lado)
5. Inserte (2) (modelos sin Tour-Pak)

Figura 5. Soporte de Tour-Pak

7. Ver Figura 7 . Retire la luz trasera y su base.
 - a. Quite los tornillos (1).
 - b. Desconecte y retire la luz trasera y el conjunto del visor (2).
 - c. Observe la ubicación de los conectores de la base de la luz trasera (4) que facilitan la instalación.
 - d. Retire todas las conexiones de la base de la luz trasera.
 - e. Quite el tornillo (3) y la base de la luz trasera.
8. Desatornille el mástil de la antena de radio de su base. Deje el mástil a un lado para volver a instalarlo más adelante.
9. Ver Figura 6 . Quite la tuerca interna del lado derecho (2). Deseche el tornillo (1).



1. Tornillo
2. Tuerca interna

Figura 6. Extracción de tornillo OE

INSTALACIÓN

1. Ver Figura 1 . Instale el kit de elementos de sujeción (1) según las instrucciones que vienen **en él** .
2. Instale el kit de luces LED de alforja/freno/giro (3) según las instrucciones que vienen **en él** .
3. Ver Figura 7 . Instale el soporte de la placa de matrícula.
 - a. Instale la pieza de soporte de la placa de matrícula (5) en el guardabarros.
 - b. Pase los mazos de cables a través de la pieza de soporte de la placa de matrícula.
 - c. Instale la base de la luz trasera sobre la pieza de soporte de la placa de matrícula. Asegúrela con tornillos (3).
 - d. Instale los conectores en la base de la luz trasera.
 - e. Conecte la luz trasera y el conjunto del visor a la base de la luz trasera. Instale la luz trasera y el conjunto del visor a la base, y fíjelos con tornillos (1).
4. Instale el Tour-Pak en la bandeja desmontable de Tour-Pak (Pieza No. 53000221) siguiendo las instrucciones incluidas en ese kit.

5. **NOTA**

- *Aplican reflectores en una temperatura ambiente que oscile entre 21–38 °C (70–100 °F) .*
- *Los reflectores no se pueden reposicionar después de la instalación inicial. No quite la película protectora del adhesivo hasta que esté listo para aplicarla.*
- *Espere al menos 24 horas después de la aplicación antes de exponer el área a un lavado vigoroso, un rociado intenso de agua o a condiciones climáticas extremas.*
- *La unión del adhesivo aumentará a su fuerza máxima después de 72 horas a temperatura ambiente normal.*

Ver Figura 1 . Marca la ubicación del reflector (12).

- a. Limpia la superficie de montaje del reflector con una mezcla 50:50 de alcohol isopropílico y agua. Dejar que se seque por completo.
- b. Ver Figura 8 . Coloca el reflector (2) en la parte trasera de la alforja centrada y Distancia: 13 mm (0,5 in) debajo de la luz trasera auxiliar (1).
- c. Marca la ubicación con un lápiz de cera.

6. **NOTA**

Una vez que aplicada, no muevas los reflectores.

Instale el reflector.

- a. Retira el respaldo adhesivo del reflector.
- b. Coloca el reflector en la ubicación marcada.
- c. Después de colocar el reflector, aplica presión en partes iguales en toda la superficie durante 15 segundos.
- d. Espera 20 minutos antes de tocar los reflectores.

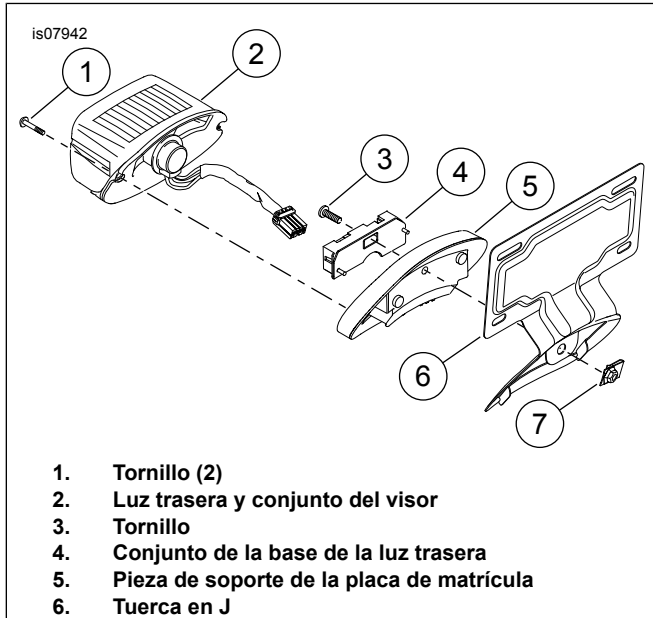


Figura 7. Instale la pieza de soporte de la placa de matrícula

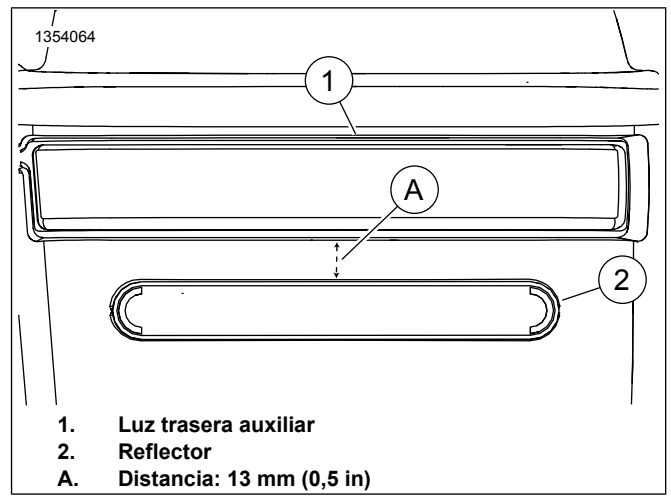


Figura 8. Ubicación de los reflectores

Presilla de cables

NOTA

Asegúrese de quitar los cables y arneses de las presillas de retención antes de retirar el Tour-Pak. Después de retirar el Tour-Pak, los cables y arneses se pueden enrollar y guardar debajo del asiento.

1. Consulte la Figura 9. Eleve la solapa (1) para acceder al área de montaje.
2. Consulte la Figura 10. Instale las presillas de retención del arnés de cables.
 - a. Limpie la superficie de montaje con una mezcla 50:50 de alcohol isopropílico y agua.
 - b. Deje que la superficie de montaje (2) se seque por completo.
 - c. Consulte la Figura 1. Retire el respaldo adhesivo de las presillas (7).
 - d. Instale las presillas en la superficie de montaje (2) según sea necesario.

3. **NOTA**

Verifique que los cables y arneses no descansen sobre el guardabarros trasero, ya que se producirán daños en la superficie pintada.

Instale los cables y arneses en las presillas de retención.

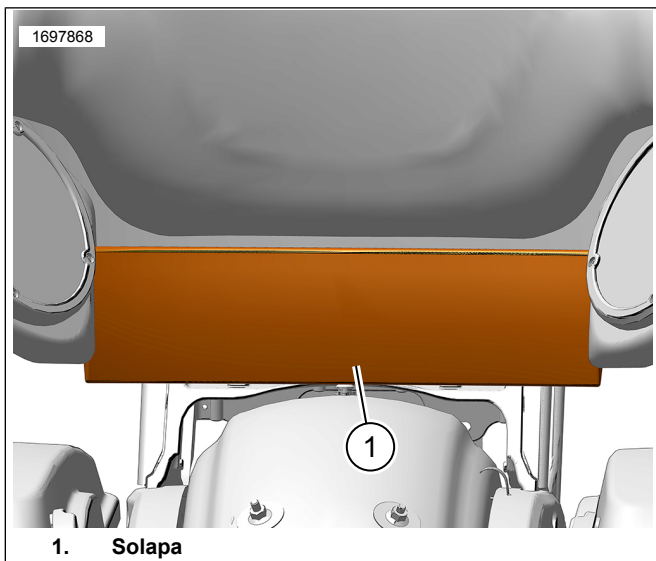


Figura 9. Solapa

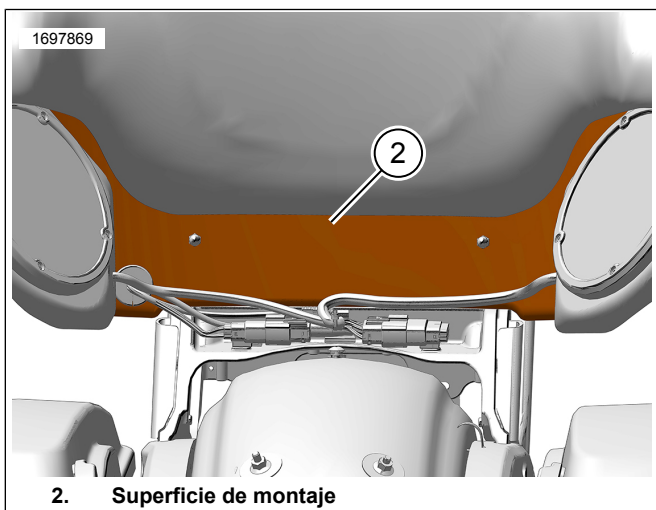


Figura 10. Superficie de montaje

Finalización

NOTA

Para evitar posibles daños en el sistema de sonido, comprueba que el interruptor de encendido esté en posición de APAGADO antes de instalar el fusible principal.

1. Instalar el fusible principal. Consulta el manual de servicio.
2. Pruebe la radio para comprobar que funciona correctamente.
3. Instalar el asiento. Luego de instalar el asiento, tire de él hacia arriba para comprobar que esté seguro. Consulta el manual de servicio.
4. Instale la cubierta lateral izquierda. Consulta el manual de servicio.
5. Instale las alforjas. Consulta el manual de servicio.
6. Instale el Tour-Pak siguiendo las instrucciones del kit de bandeja de Tour-Pak desmontable (num. de pieza 53000221).

NOTA

Al retirar el Tour-Pak, el mazo de cables puede estar enrollado y apretado bajo el asiento.