



# INSTRUKTIONER

94100308

2023-02-08



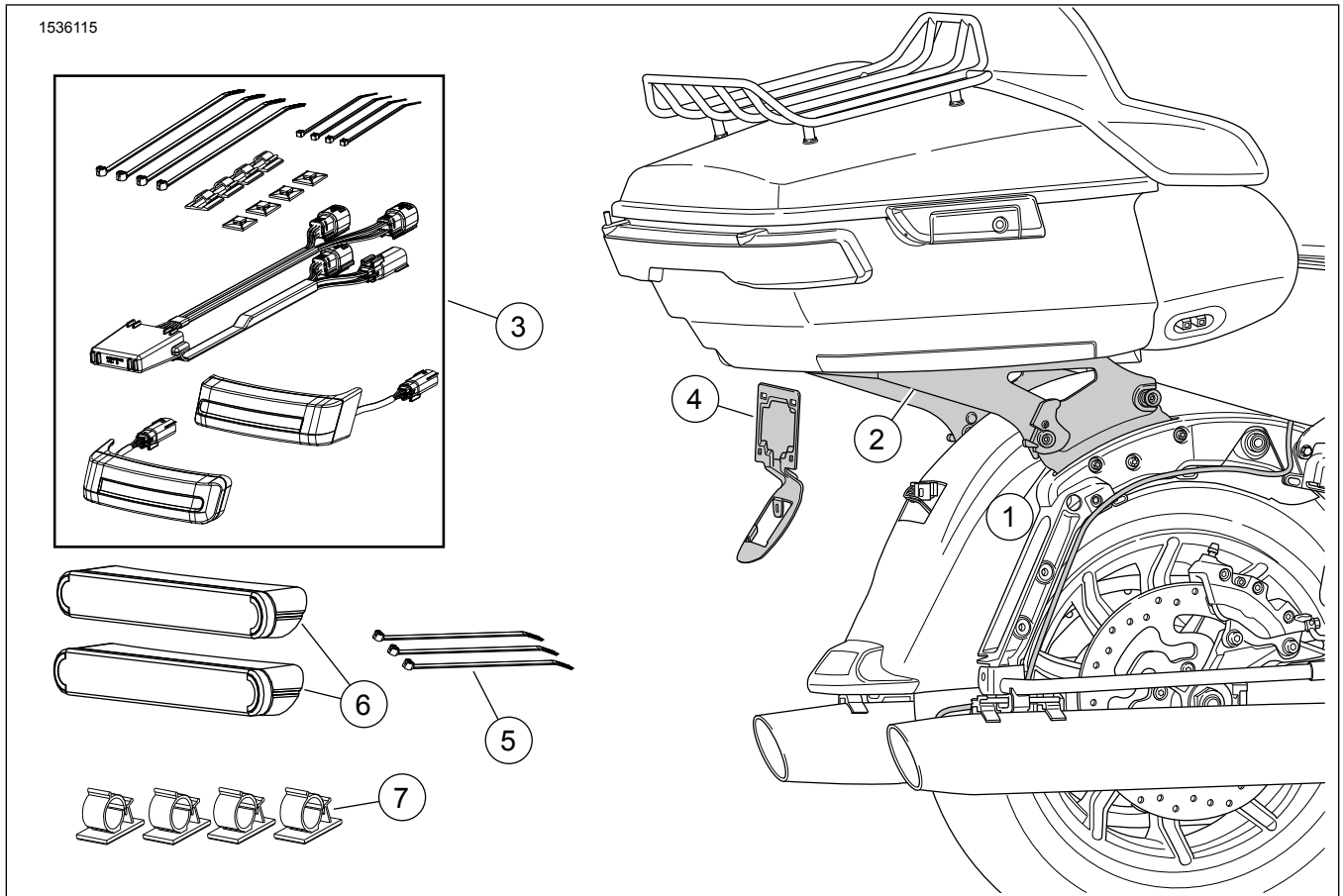
## OMVANDLINGSSATS FÖR AVTAGBAR TOUR-PAK-BAGAGEVÄSKA, FL TOURING-MODELLER FRÅN 2014 OCH SENARE

### ALLMÄN INFORMATION

Tabell 1.

Satser	Föreslagna verktyg	Kompetensnivå	Tid
53000916, 53000917, 53001012, 53001013	Skyddsglasögon, momentnyckel, iso-propylalkohol, fettpenna		

### SATSINNEHÅLL



Figur 1. Satsen innehåller: Avtagbar Tour-Pak-hållare



Tabell 2. Satsinnehåll

<input checked="" type="checkbox"/>	Komponent	Antal	Beskrivning	Satsnummer	Art.nr	Anteckningar
<input type="checkbox"/>	1	1	Fästbeslag för dockning, sats	53000917 53000916	52300353 52300354	
<input type="checkbox"/>	2	1	Avtagningsatts, Tour-Pak-hållare	53000917 53000916	53000221 53000459	
<input type="checkbox"/>	3	1	Extra baklyktesats	53000916, 53000917	67801023	
<input type="checkbox"/>	4	1	Fästa, nummerskylt	53000917 53000916	67900167 67900362	
<input type="checkbox"/>	5	3	Buntband		10006	
<input type="checkbox"/>	6	2	Reflektor		67900256	
<input type="checkbox"/>	7	4	Klämma, ledningsnätshållare		69202780	
<input type="checkbox"/>	8	1	Kit med extra baklykta	53001012, 53001013	67801446	

**ANMÄRKNING**

Kontrollera allt innehåll finns i satsen innan du installerar eller avlägsnar artiklar från fordonet.

**ALLMÄNT**

**Modeller**

Om du vill ha information om modelltillbehör kan du läsa P&A-återförsäljarkatalogen eller avsnittet Reservdelar och tillbehör på [www.harley-davidson.com](http://www.harley-davidson.com) (endast på engelska).

Kontrollera att du använder den senaste versionen av instruktionsbladet som finns på: [www.harley-davidson.com/isheets](http://www.harley-davidson.com/isheets)

**Installationskrav**

**ANMÄRKNING**

Om en extern antenn fortfarande används, se nedan.

Dessa objekt finns tillgängliga hos närmaste Harley-Davidson-återförsäljare.

- **Modeller med CB:** kräver en Flyttningssats för CB-antenn (artikelnr 76000308).
- **Fordon med AM/FM-antenn:** Valfritt köp av Flyttningssats för antenn (artikelnr 76000582).
- **Fordon med AM/FM-antenn:** Valfritt köp av Internt dold antenn (artikelnr 76000862). Detta alternativ kan installeras i Tour-Pak eller främre kåpa för ett renare utseende.

Det kan bli nödvändigt att köpa in och installera fler delar eller tillbehör separat för att installera den här satsen korrekt på din motorcykel. Se P&A-återförsäljarkatalogen eller avsnittet Reservdelar och tillbehör på [www.harley-davidson.com](http://www.harley-davidson.com) (endast på engelska) för information om nödvändiga delar eller tillbehör.

**⚠ VARNING**

Förarens och passagerarens säkerhet är beroende av att denna sats monteras korrekt. Följ rätt tillvägagångssätt enligt verkstadshandboken. Om du inte kan utföra åtgärden eller saknar rätt verktyg låter du en Harley-Davidson-återförsäljare utföra monteringen. Om den här satsen monteras felaktigt kan det leda till dödsfall eller allvarliga personskador. (00333b)

**FÖRBEREDELSE**

1. Demontera sadeln. Se verkstadshandboken.
2. Ta bort packväskorna. Se verkstadshandboken.
3. Montera bort vänster sidokåpa. Se verkstadshandboken.

**⚠ VARNING**

För att förhindra att motorcykeln startas oavsiktligt, vilket kan leda till dödsfall eller allvarliga skador, ska du ta bort huvudsäkringens innan du fortsätter. (00251b)

**4. ANMÄRKNING**

**MED säkerhetssiren:** vrid tändningslåset till PÅ med fjärrkodnyckeln närvarande. Vrid tändningslåset av (OFF). Ta **OMEDELBART** ur huvudsäkringen.

Ta bort huvudsäkringen. Se verkstadshandboken.

**5. ANMÄRKNING**

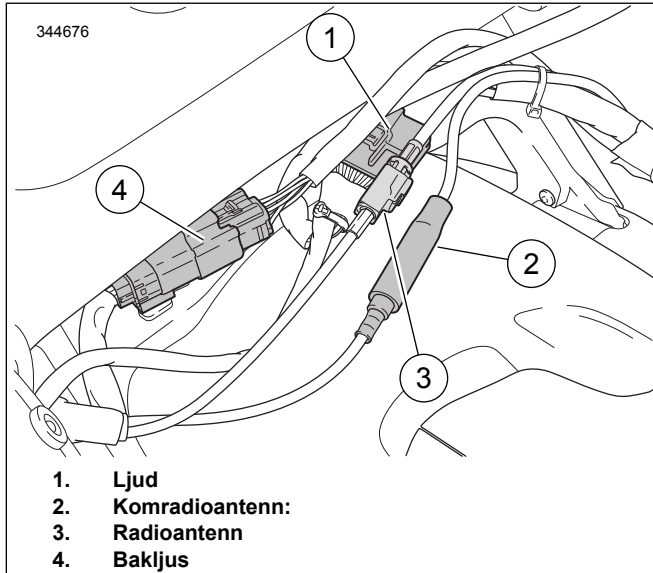
Springorna i Tour-Pak-stödet möjliggör lägesjustering. Notera positionen innan du tar av den.

**ANMÄRKNING**

Justering är inte möjligt på APC-modeller. Adapterplattan placerar Tour-Pak så att den uppfyller bestämmelserna som gäller på den aktuella marknaden.

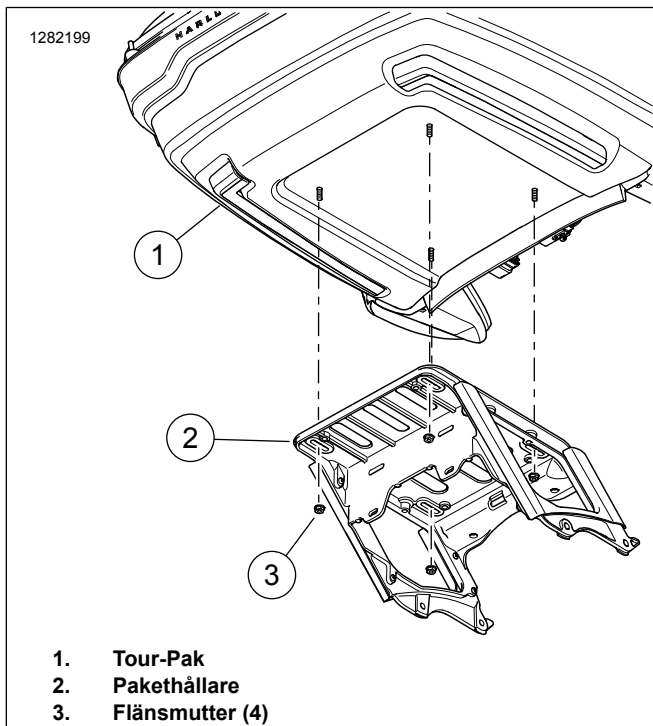
Ta av Tour-Pak<sup>®</sup>.

- a. Se Figur 2 . Separata elektriska kontakter.



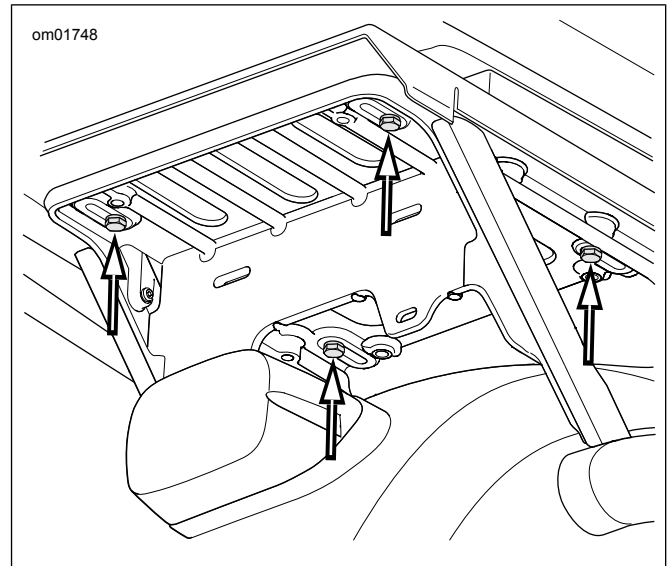
**Figur 2. Tour-Pak-kopplingar**

- b. Se Figur 3 . Avlägsna flänsmuttrarna (3) som håller Tour-Pak på pakethållaren.



**Figur 3. Tour-Pak-fäste**

- c. **APC-modeller:** Se Figur 4 . Avlägsna skruvarna, de platta brickorna och adapterplattan från pakethållaren. Skjut framåt för att lossa L-krokarna.



**Figur 4. Tour-Paks fästskruvar (APC-modeller/kinesiska modeller)**

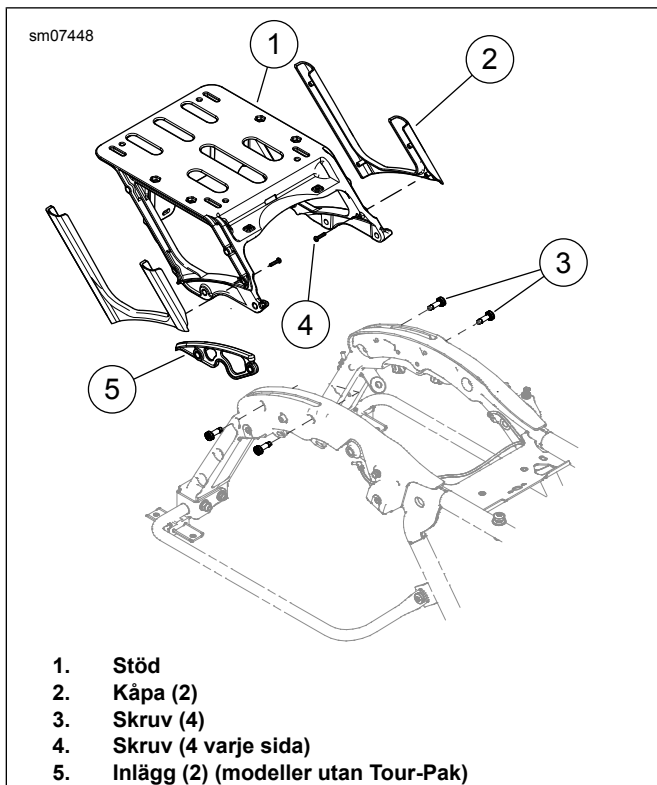
- d. Avlägsna enheten.

6. **ANMÄRKNING**

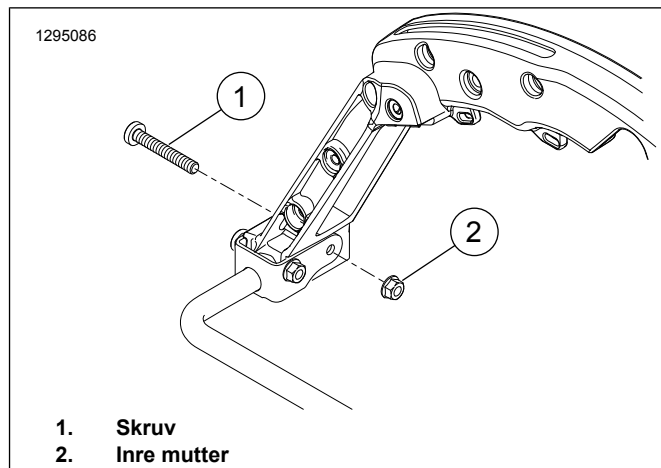
*Modeller utan Tour-Pak har distansbrickor där Tour-Pak-fästena sitter. Avtagning och installation är likartade.*

Avlägsna Tour-Pak-fästena.

- a. Se Figur 5 . Avlägsna kablagekontaktarna från ankarna på fästet (1).
- b. Avlägsna två skruvar (3) från vardera sidan.
- c. Avlägsna Tour-Pak-fästena.



**Figur 5. Tour-Pak-stöd**



**Figur 6. Borttagning av originalskruv**

## INSTALLERA

7. Se Figur 7 . Avlägsna baklyktan och baklyktans bas.
  - a. Ta bort skruvarna (1).
  - b. Koppla ur och avlägsna baklyktan och linsenheten (2).
  - c. Notera var kontaktarna sitter på baklyktans bas (4) för att underlätta installationen.
  - d. Koppla ur alla anslutningar till baklyktans bas.
  - e. Avlägsna skruven (3) och baklyktans bas.
8. Skruva loss radioantennmasten från antennmastens bas. Ställ masten åt sidan för senare montering.
9. Se Figur 6. Avlägsna den högra sidans inre mutter (2). Kassera skruven (1).

1. Se Figur 1 . Montera satsen med dockningskomponenter (1) enligt anvisningarna i den satsen.
2. Installera den packväskemonterade satsen med varsel/broms/blinker-LED-lampor (3) enligt anvisningarna i den satsen.
3. Se Figur 7 . Montera fästet till registreringskylten.
  - a. Montera fästet till registreringskylten (5) på stänkskärmen.
  - b. Dra eventuella kablage genom fästet till registreringskylten.
  - c. Installera baklyktans bas över fästet till registreringskylten. Fäst den med skruven (3).
  - d. Sätt i kontaktarna till baklyktans bas.
  - e. Anslut baklyktan och linsenheten till baklyktans bas. Installera baklyktan och linsenheten på basen och fäst dem med skruvarna (1).
4. Installera Tour-Pak på den avtagbara Tour-Pak-hållaren (artikelnr 53000221) genom att följa anvisningarna i den satsen.

### 5. ANMÄRKNING

- Sätt på reflexerna vid omgivningstemperaturer mellan 21–38 °C (70–100 °F) .
- Reflexerna kan inte flyttas efter den första installationen. Ta inte bort skyddsfilmerna från limmet förrän du är klar att fästa dem.
- Låt det gå minst 24 timmar efter appliceringen innan området utsätts för kraftig tvätt, stark vattenbesprutning eller extrema väderförhållanden.
- Limvidhäftningen ökar till maximal styrka efter cirka 72 timmar vid normal rumstemperatur.

Se Figur 1 . Märk reflexens (12) läge.

- a. Rengör reflexens fästyta med en 50:50-blandning av isopropylalkohol och vatten. Låt torka helt.

- b. Se Figur 8 . Placera reflexen (2) på baksidan av packväskan, i mitten och Avstånd: 13 mm (0,5 in) nedanför det extra bakljuset (1).

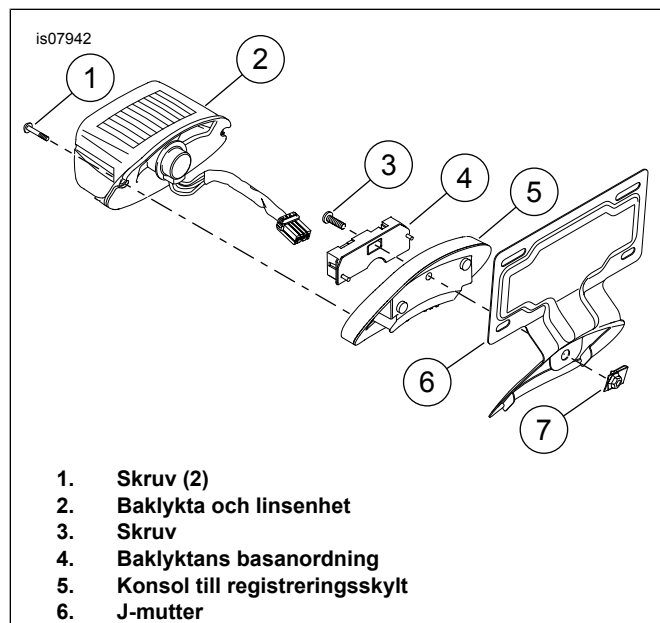
- c. Märk platsen med en fettpenna.

6. **ANMÄRKNING**

När reflexen har fästs ska den inte flyttas.

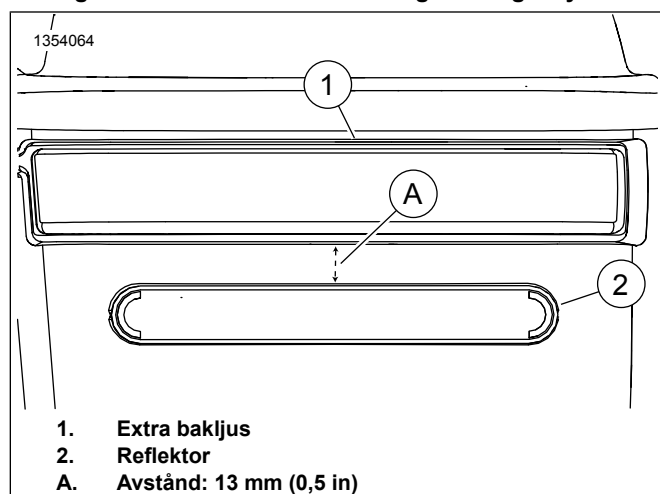
Montera reflexen.

- a. Ta bort den självhäftande baksidan från reflexen.
- b. Placera reflexen på den märkta platsen.
- c. Efter att ha placerat reflexen applicerar du ett jämnt tryck över hela ytan i 15 sekunder.
- d. Vänta 20 minuter innan du vidrör reflexen.



1. Skruv (2)
2. Baklykta och linsenhet
3. Skruv
4. Baklyktans basanordning
5. Konsol till registreringsskylt
6. J-mutter

Figur 7. Montera konsolen till registreringsskylten



1. Extra bakljus
2. Reflektor
- A. Avstånd: 13 mm (0,5 in)

Figur 8. Placering av reflex

## Ledningsklämma

**ANMÄRKNING**

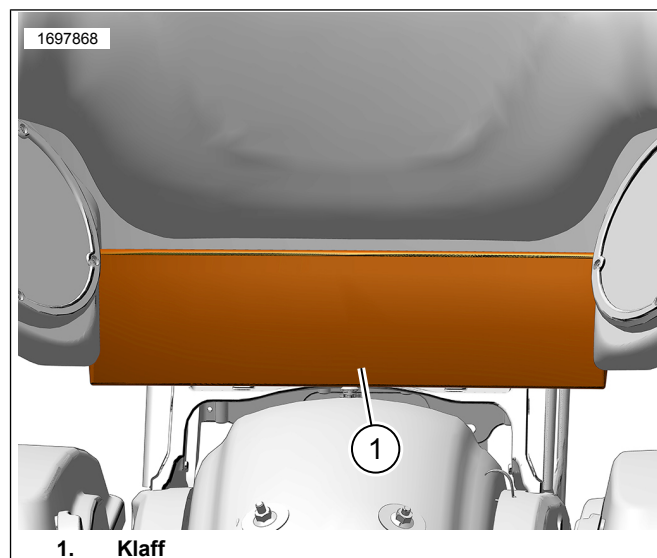
Säkerställ att ta bort kablar och selar från klämmor innan du tar bort Tour-Pak. Efter att Tour-Pak har tagits bort kan kablar och selar rullas upp och sättas undan under sätet.

1. Se Figur 9. Lyftklaff (1) för att få tillgång till installationsområdet.
2. Se Figur 10. Installera fästklämmor för ledningsnät.
  - a. Rengör installationsytan med 50:50 blandning av isopropylalkohol och vatten.
  - b. Låt installationsytan (2) torka helt.
  - c. Se Figur 1. Ta bort självhäftande baksida från klämmorna (7).
  - d. Installera klämmor på installationsytan (2) efter behov.

3. **ANMÄRKNING**

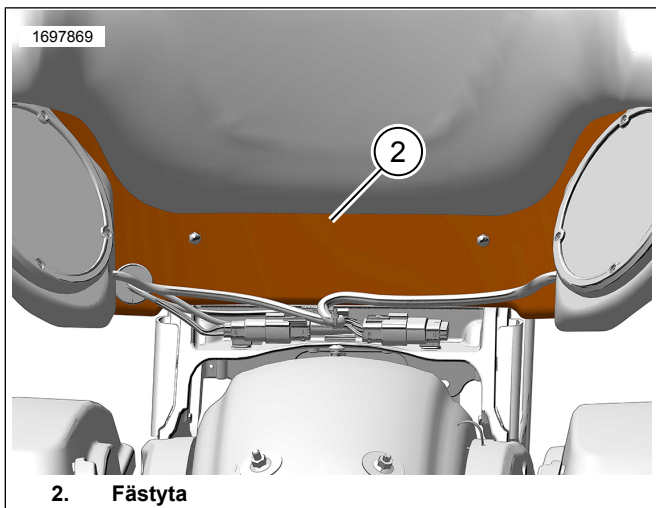
Säkerställ att kablar och selar inte vilar på den bakre skärmen eftersom att skador på den målade ytan kommer att uppstå.

Installera kablar och selar i fästklämmor.



1. Klaff

Figur 9. Klaff



Figur 10. Installationsyta

## KLART

### ANMÄRKNING

För att förhindra eventuell skada på ljudanläggningen ska du kontrollera att tändningen är AV **innan** du monterar huvudsäkring.

1. Sätt tillbaka huvudsäkring. Se verkstadshandboken.
2. Testa att radion fungerar som den ska.
3. Montera sadeln. När du har monterat sadeln: Lyft upp sadeln för att kontrollera att den sitter fast ordentligt. Se verkstadshandboken.
4. Sätt tillbaka vänster sidokåpa. Se verkstadshandboken.
5. Montera sadelväskor. Se verkstadshandboken.
6. Installera Tour-Pak genom att följa anvisningarna i den löstagbara Tour-Pak-hållarsatsen (artikelnr 53000221).

### ANMÄRKNING

När du tar av Tour-Pak kan kablaget rullas upp och stoppas in under sadeln.