



KIT NG PANG-CONVERT NG NAAALIS NA TOUR-PAK LUGGAGE, MGA 2014 AT MAS BAGONG FL TOURING NA MODELO

PANGKALAHATANG IMPORMASYON

Talahanayan 1.

Mga Kit	Mga Iminumungkahing Kagamitan	Antas ng Kasanayan	Oras
53000916, 53000917, 53001012, 53001013	Salaming Pangkaligtasan, Torque Wrench, Grease pencil, Isopropyl Alcohol		

MGA NILALAMAN NG KIT

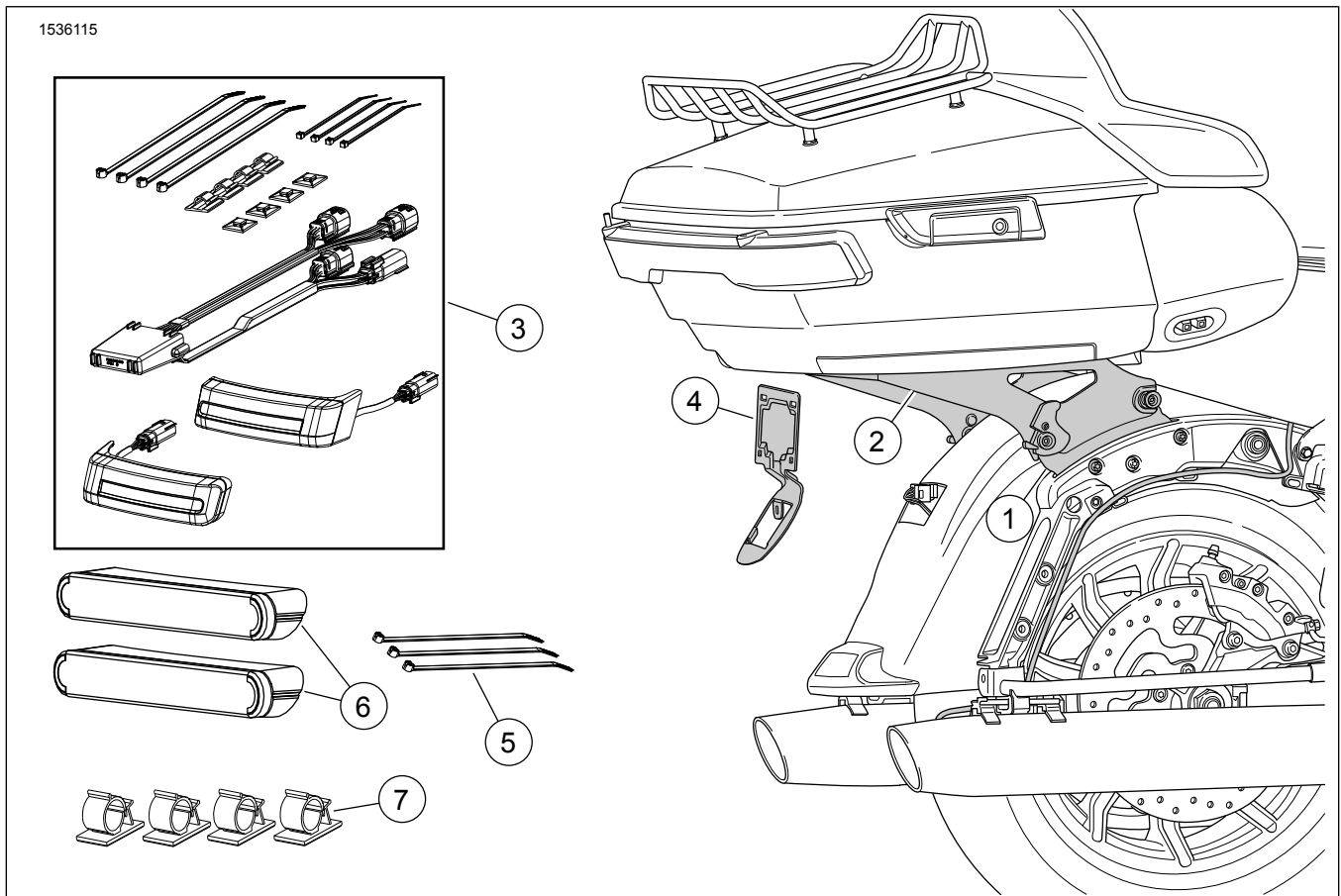


Figure 1. Mga Nilalaman ng Kit: Pang-mount na Rack ng Naaalis na Tour-Pak

Talahanayan 2. Mga Nilalaman ng Kit

<input checked="" type="checkbox"/>	Item	Qty	Paglalarawan	Numero ng Kit	Part No. (Piyesa Blg.)	Mga tala
<input type="checkbox"/>	1	1	Docking Hardware Kit	53000917 53000916	52300353 52300354	
<input type="checkbox"/>	2	1	Detach Kit, Tour-Pak Rack	53000917 53000916	53000221 53000459	
<input type="checkbox"/>	3	1	Kit ng Auxiliary Tail Lamp	53000916, 53000917	67801023	
<input type="checkbox"/>	4	1	Bracket, plaka ng lisensya	53000917 53000916	67900167 67900362	
<input type="checkbox"/>	5	3	Cable strap		10006	
<input type="checkbox"/>	6	2	Reflector		67900256	
<input type="checkbox"/>	7	4	Clip, wire harness retaining		69202780	
<input type="checkbox"/>	8	1	Kit ng auxiliary tail lamp	53001012, 53001013	67801446	

TALA

Tiyakin na lahat ng nilalaman ay nasa kit bago magkabit o magtanggali ng mga item mula sa sasakyan.

PANGKALAHATAN

Mga Modelo

Para sa impormasyon ukol sa fitment ng modelo, tingnan ang retail na katalogo ng P&A o seksyon ng Mga Piyesa at Accessory ng www.harley-davidson.com (Ingles lamang).

Siguraduhin na ginagamit mo ang pinakabagong bersyon ng pahina ng tagubilin na makukuha sa: www.harley-davidson.com/isheets

Mga Kinakailangan sa Pagkakabit

TALA

Kung ang isang eksternal na antenna ay ginagamit pa rin, tingnan sa ibaba.

Ang mga item na ito ay makukuha sa iyong lokal na dealership ng Harley-Davidson.

- **Mga modelong may CB** Nangangailangan ng isang CB Antenna Relocation Kit (Bahagi Blg. 76000308).
- **Mga Sasakyan na may AM/FM Antenna:** Opsyonal na pagbili ng Antenna Relocation Kit (Bahagi Blg. 76000582).
- **Mga Sasakyan na may AM/FM Antenna:** Opsyonal na pagbili ng Panloob ng Natatago na Antenna (Bahagi Blg. 76000862). Ang opsyon na ito ay maaaring ikabit sa Tour-Pak o Harapang Fairing para sa mas malinis na hitsura.

Maaaring kailanganin ang hiwalay na pagbili at pagkakabit ng mas maraming piyesa o accessory para sa wastong pagkakabit ng kit na ito sa modelo ng iyong motorsiklo. Tingnan ang retail na katalogo ng P&A o ang seksyon ng Mga Piyesa at Accessory ng www.harley-davidson.com (Ingles lang) para sa mga kinakailangang piyesa o accessory.

▲ BABALA

Ang kaligtasan ng nagmamaneho at pasahero ay nakasalalay sa tamang pag-i-install ng kit na ito. Gamitin ang naaangkop na mga pamamaraan sa manwal ng serbisyo. Kung ang pamamaraan ay hindi abot ng iyong kakayahan o wala kang mga angkop na kasangkapan, ipagawa sa isang dealer ng Harley-Davidson ang pag-i-install. Ang maling pag-i-install ng kit na ito ay maaaring magresulta sa kamatayan o malubhang pinsala. (00333b)

MAGHANDA

1. Alisin ang upuan. Tingnan ang manwal ng serbisyo.
2. Alisin ang mga saddlebag. Tingnan ang manwal ng serbisyo.
3. Alisin ang takip sa kaliwang bahagi. Tingnan ang manwal ng serbisyo.

▲ BABALA

Upang maiwasan ang aksidenteng pag-andar ng sasakyan, na maaaring magdulot ng kamatayan o malubhang pinsala, alisin ang pangunahing fuse bago magpatuloy. (00251b)

4. TALA

MAY sirenang panseguridad: Habang nasa malapit ang fob ng seguridad, ipihit ang switch ng ignisyon sa ON. Ipihit ang switch ng ignisyon sa OFF. **AGAD** na alisin ang pangunahing fuse.

Tanggalin ang pangunahing fuse. Tingnan ang manwal ng serbisyo.

5. TALA

Ang mga kutab sa suporta ng Tour-Pak ay para sa pag-a-adjust ng posisyon. Itala ang posisyon bago alisin.

TALA

Walang adjustment para sa mga modelong APC. Tinutukoy ng adapter plate ang lokasyon ng Tour-Pak upang makatugon ito sa mga regulasyon ng merkado.

Alisin ang Tour-Pak® .

- a. Tingnan ang Figure 2 . Hiwalay na mga elektrikal na pangkonekta.

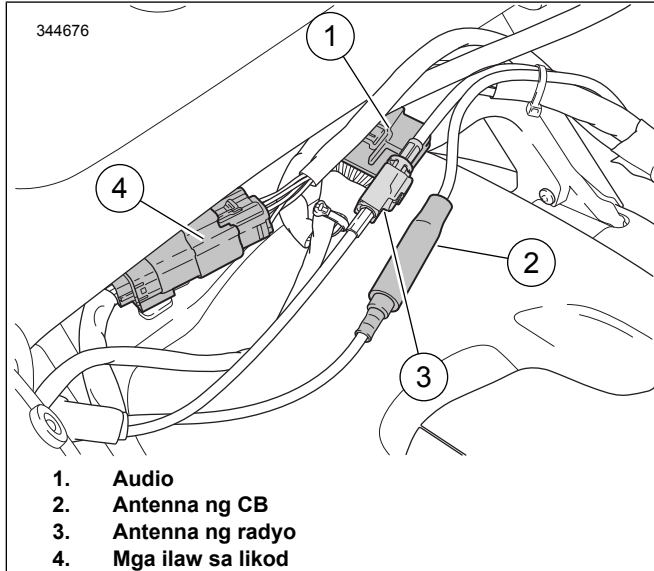


Figure 2. Mga Pangkonekta ng Tour-Pak

- b. Tingnan ang Figure 3 . Alisin ang mga flange nut (3) na nagkakabit sa Tour-Pak sa pansuportang rack.

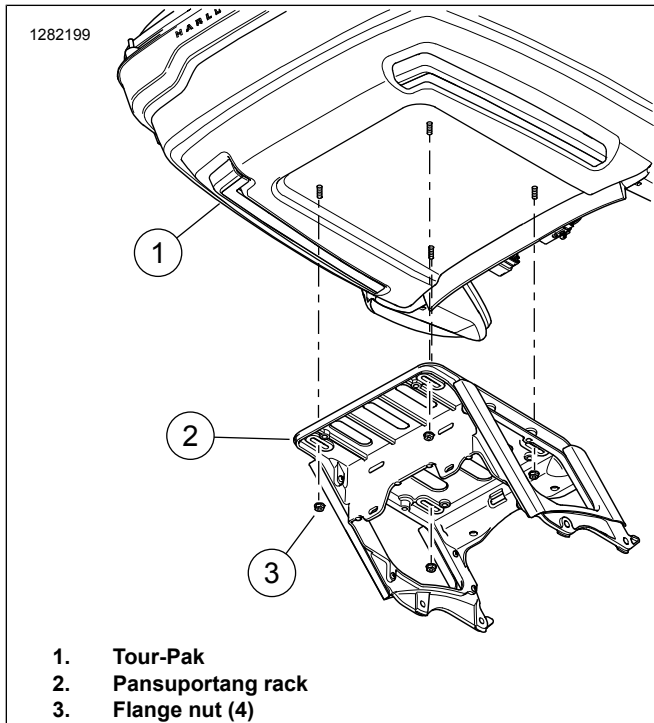


Figure 3. Mount ng Tour-Pak

- c. **Mga modelong APC:** Tingnan ang Figure 4 . Alisin ang apat na turnilyo, flat washer, at adapter plate mula sa pansuportang rack. I-slide nang paabante upang pakawalan ang mga L-hook.

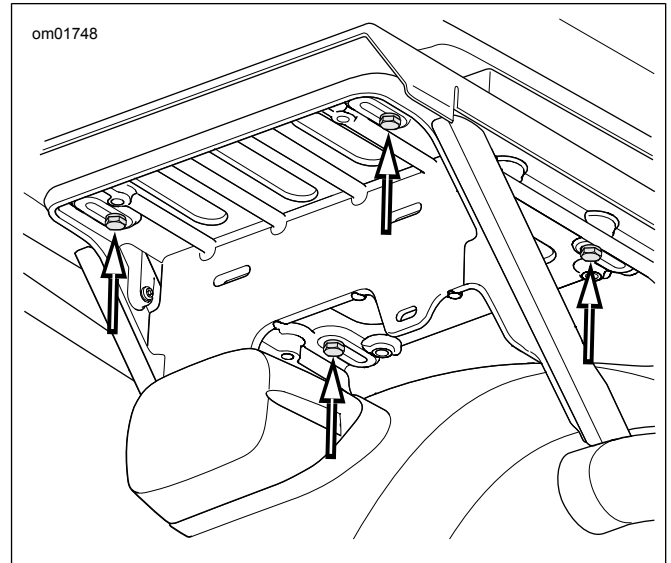


Figure 4. Mga Turnilyo ng Bracket ng Tour-Pak (Mga Modelong APC China)

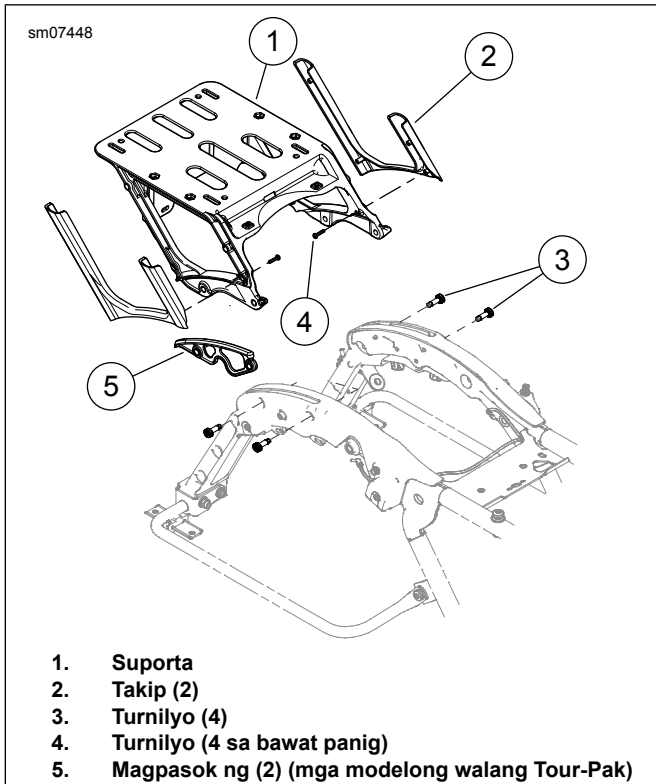
- d. Alisin ang assembly.

6. TALA

Ang mga modelong walang Tour-Pak ay may mga spacer na nakalagay kung saan sumusuporta ang Tour-Pak sa mga mount. Pareho ang pag-aalis at pagkakabit.

Alisin ang suporta ng Tour-Pak.

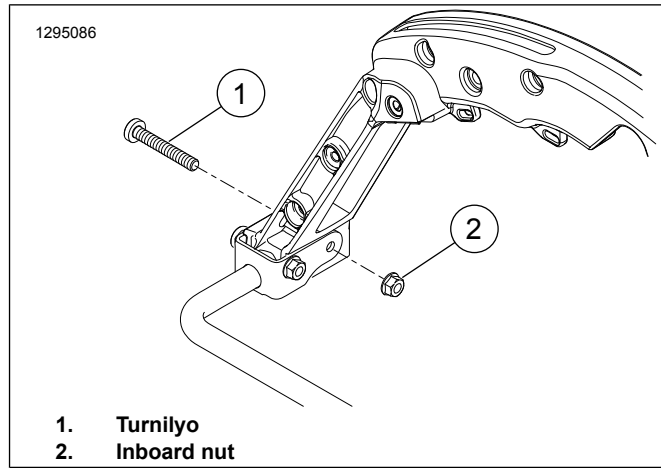
- a. Tingnan ang Figure 5 . Alisin ang mga pangkonekta ng harness mula sa mga angkla sa suporta (1).
- b. Alisin ang dalawang turnilyo (3) mula sa bawat panig.
- c. Alisin ang suporta ng Tour-Pak.



1. Suporta
2. Takip (2)
3. Turnilyo (4)
4. Turnilyo (4 sa bawat panig)
5. Magpasok ng (2) (mga modelong walang Tour-Pak)

Figure 5. Suporta ng Tour-Pak

7. Tingnan ang Figure 7 . Alisin ang tail lamp at base ng tail lamp.
 - a. Alisin ang mga turnilyo (1).
 - b. Idiskonekta at alisin ang assembly ng tail lamp at lens (2).
 - c. Tandaan ang mga lokasyon ng pangkonekta sa base ng tail lamp (4) upang mapadali ang pagkakabit.
 - d. Idiskonekta ang lahat ng koneksyon sa base ng tail lamp.
 - e. Alisin ang turnilyo (3) at base ng tail lamp.
8. Alisin ang pagkakaturunilyo ng radio antenna mast mula sa base ng antenna mast. Itabi ang mast para sa pagkakabit sa ibang pagkakataon.
9. Tingnan ang Figure 6 . Alisin ang kanang inboard nut (2). Itapon ang turnilyo (1).



1. Turnilyo
2. Inboard nut

Figure 6. Pag-aalis ng OE na Turnilyo

IKABIT

1. Tingnan ang Figure 1 . Ikabit ang Docking Hardware Kit (1) alinsunod sa mga tagubilin sa **kit na iyon** .
2. Ikabit ang LED Saddlebag Run/Brake/Turn Lamp Kit (3) alinsunod sa mga tagubilin sa **kit na iyon** .
3. Tingnan ang Figure 7 . Ikabit ang bracket ng plaka ng lisensya.
 - a. Ikabit ang bracket ng plaka ng lisensya (5) sa fender.
 - b. Iruta ang anumang wiring harness papasok sa bracket ng plaka ng lisensya.
 - c. Ikabit ang base ng tail lamp sa ibabaw ng bracket ng plaka ng lisensya. Ipirmi sa posisyon gamit ang turnilyo (3).
 - d. Ikabit ang mga pangkonekta sa base ng tail lamp.
 - e. Ikonekta ang assembly ng tail lamp at lens sa base ng tail lamp. Ikabit ang assembly ng tail lamp at lens sa base at ipirmi sa posisyon gamit ang mga turnilyo (1).
4. Ikabit ang Tour-Pak sa Naaalis na Rack ng Tour-Pak (Piyesa Blg. 53000221) habang sinusunod ang mga tagubilin kasama ng kit na iyon.

TALA

- *Ilapat ang mga reflektor sa katamtamang temperatura sa pagitan ng 21–38 °C (70–100 °F) .*
- *Ang mga reflektor ay hindi na maaaring iposisyon muli pagkatapos ng unang pagkakabit. Huwag tanggalin ang nagpoprotekta na film mula sa pandikit hanggang sa handa na itong ilapat.*
- *Hayaan nang hindi bababa sa 24 oras bago isabak ang bahagi sa matinding hugasan, malakas na pag-spray ng tubig o matinding lagay ng panahon.*
- *Mas magiging madikit ang adhesive bond pagkatapos ng humigit-kumulang 72 oras sa normal na temperatura ng silid.*

Tingnan ang Figure 1 . Markahan ang lokasyon (12) ng reflektor.

- a. Linisin ang pang-mount na lokasyon ng reflektor gamit ang 50:50 na pinaghalong isopropil alkohol at tubig. Payagang matuyo nang husto.
- b. Tingnan ang Figure 8 . Ilagay ang reflektor (2) sa likod ng saddlebag nang nakasentro at Distansya: 13 mm (0,5 in) nasa baba ng auxiliary tail lamp (1).
- c. Markahan ang lokasyon gamit ang isang grasa na lapis.

6. **TALA**

Pagkatapos na malapat, huwag galawin ang mga reflektor.

Ikabit ang reflektor.

- a. Tanggalin ang pandikit sa likod mula sa reflektor.
- b. Ilagay ang reflektor sa minarkahan na lokasyon.
- c. Pagkatapos na mailagay ang reflektor, Maglapat ng pantay na presyur sa buong bahagi sa loob ng 15 segundo.
- d. Maghintay ng 20 minuto bago hawakan ang mga reflektor.

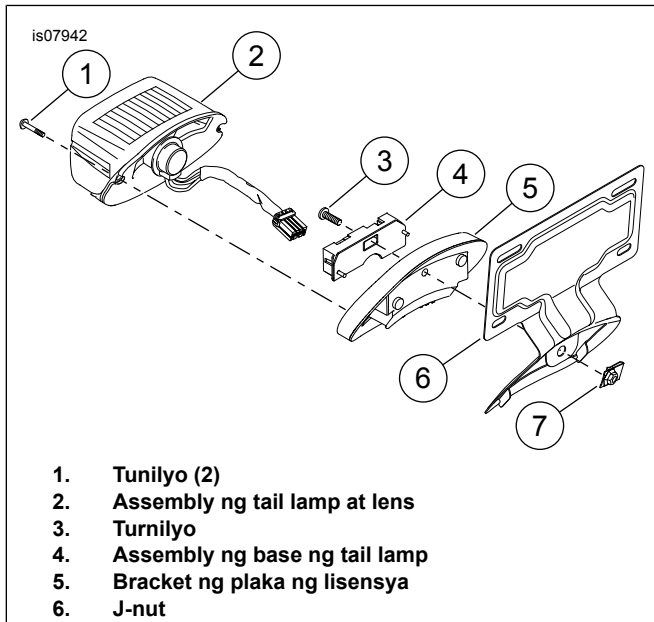
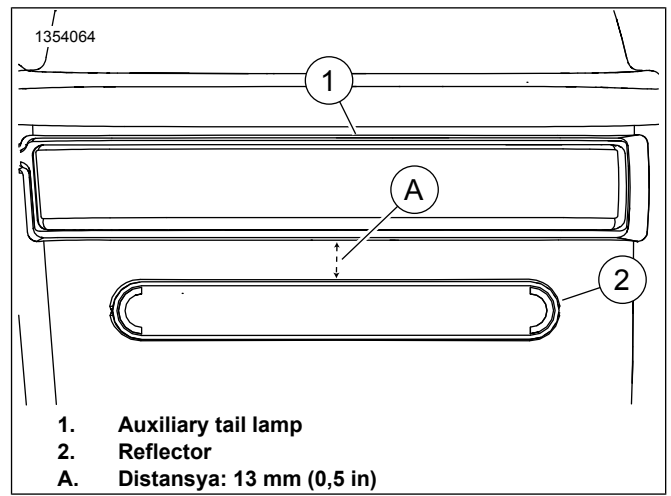


Figure 7. Ikabit ang Bracket ng Plaka ng Lisensya



1. **Auxiliary tail lamp**
2. **Reflector**
- A. **Distansya: 13 mm (0,5 in)**

Figure 8. Paglalagay ng Reflector

Clip ng Kable

TALA

Tiyaking tanggalin ang mga kable at harness mula sa mga retaining clip bago tanggalin ang Tour-Pak. Pagkatapos matanggal ang Tour-Pak, maaaring irolyo ang mga kable at harness at itago sa ilalim ng upuan.

1. Tingnan ang Figura 9. I-angat ang flap (1) upang magkaroon ng access sa kabitan.
2. Tingnan ang Figura 10. Ikabit ang mga wire harness retaining clip.
 - a. Linisin ang lugar ng kabitan gamit ang 50:50 na pinaghalong isopropyl na alkohol at tubig.
 - b. Hayaang lubusang matuyo ang kabitan (2).
 - c. Tingnan ang Figura 1. Tanggalin ang balat ng pandikit mula sa mga clip (7).
 - d. Ikabit ang mga clip sa kabitan (2) kung kinakailangan.

3. **TALA**

Tiyaking hindi nakadikit ang mga kable at harness sa fender (tapalodo) sa likod dahil masisira nito ang pintura.

Ikabit ang mga kable at harness sa mga retaining clip.

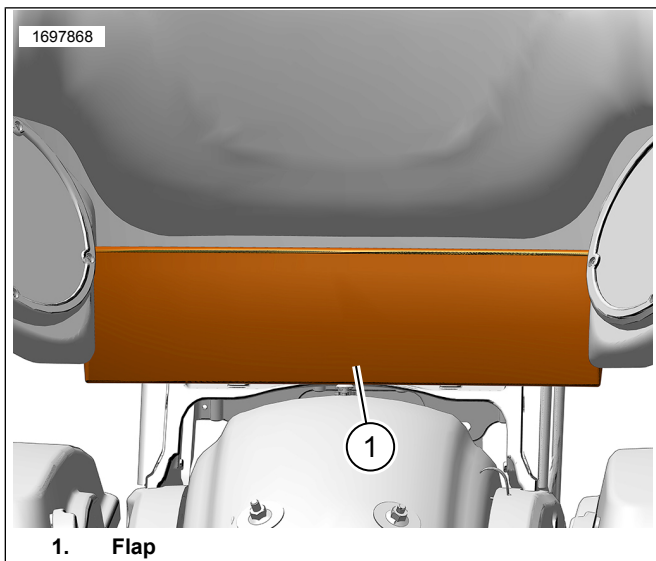


Figure 9. Flap

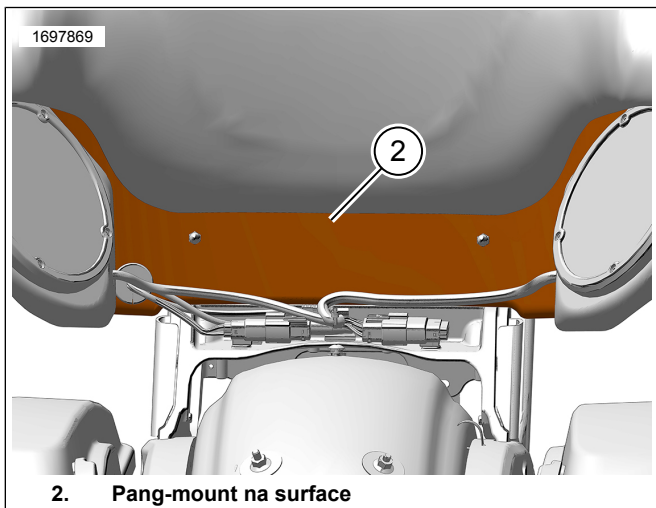


Figure 10. Kabitan

KUMPLETUHIN

TALA

Upang maiwasan ang posibleng pagkasira ng sound system, tiyaking naka-OFF ang ignisyon **bago** ikabit ang pangunahing fuse.

1. Ikabit ang pangunahing fuse. Tingnan ang manwal ng serbisyo.
2. Subukan ang radyo kung gumagana ito nang maayos.
3. Ikabit ang upuan. Pagkatapos ikabit ang upuan, hilahin ang upuan upang matiyak kung nakakabit ito nang maayos. Tingnan ang manwal ng serbisyo.
4. Ikabit ang takip ng kaliwang bahagi. Tingnan ang manwal ng serbisyo.
5. Ikabit ang mga saddlebag. Tingnan ang manwal ng serbisyo.

6. Ikabit ang Tour-Pak habang sinusunod ang mga tagubilin sa Kit ng Naaalis na Rack ng Tour-Pak (Piyesa Blg. 53000221).

TALA

Kapag inaalís ang Tour-Pak, maaaring irolyo pataas ang wire harness at isiksik sa ilalim ng upuan.