



คำแนะนำ

94100308

2023-02-08



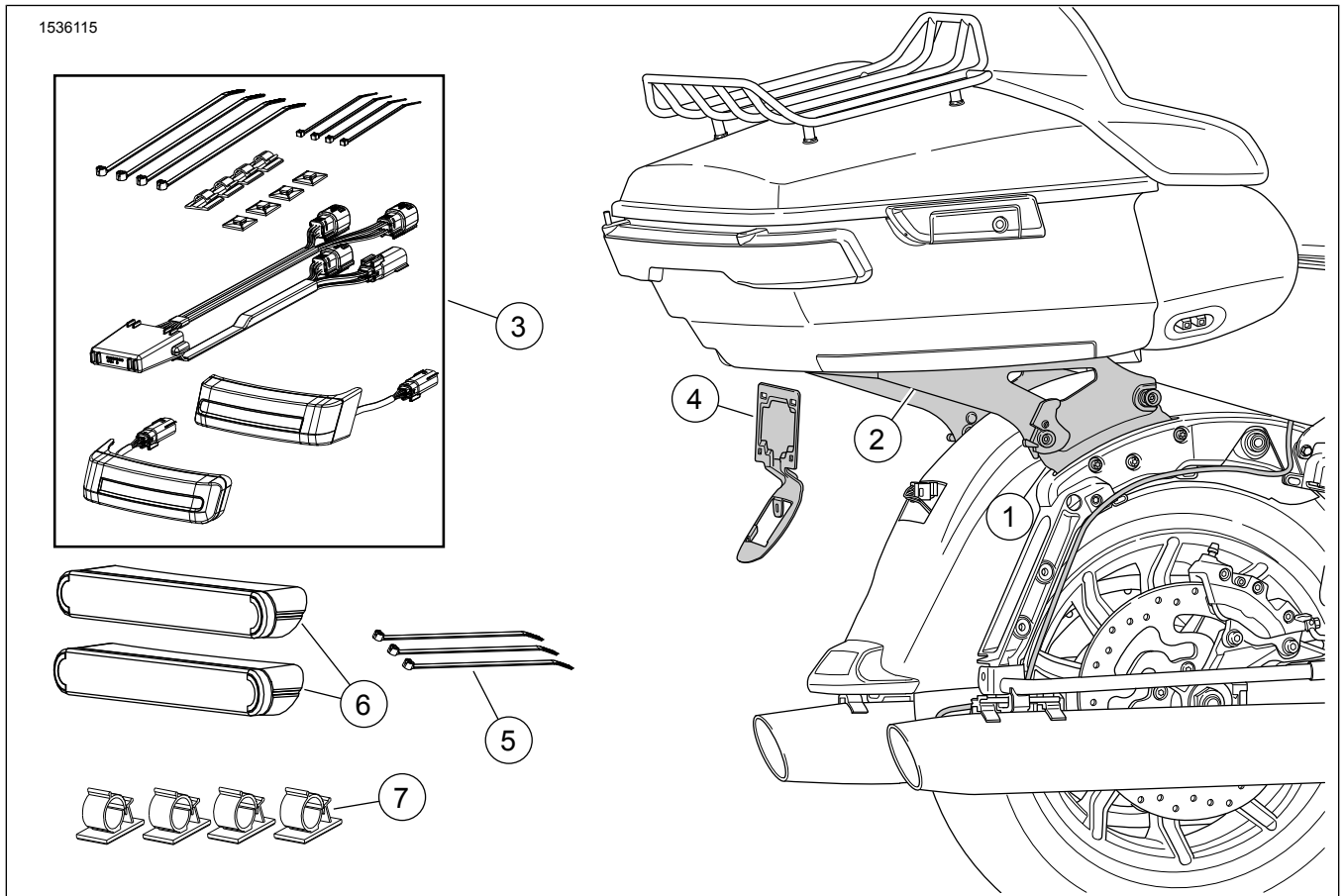
ชุดอุปกรณ์แปลงกล่องเก็บสัมภาระ TOUR-PAK แบบถอดออกได้ สำหรับรุ่น TOURING ปี 2014 เป็นต้นไป

ข้อมูลทั่วไป

ตาราง 1

ชุด	เครื่องมือที่แนะนำ	ระดับทักษะ	เวลา
53000916, 53000917, 53001012, 53001013	แวนดามันรอกย, ประแจวัดแรงบิด, ดินสอเทียน, ไอโซไฟรฟิลแอลกอฮอล์		

เนื้อหาเกี่ยวกับชุดอุปกรณ์



รูปภาพ 1 เนื้อหาเกี่ยวกับชุดอุปกรณ์: แร็คติดตั้ง Tour-Pak แบบถอดออกได้

ตาราง 2 เนื้อหาเกี่ยวกับชุดอุปกรณ์

<input checked="" type="checkbox"/>	รายการ	จำนวน	คำอธิบาย	หมายเลขชุดอุปกรณ์	หมายเลขชิ้นส่วน	ข้อความ
<input type="checkbox"/>	1	1	ชุดอุปกรณ์แท่นวาง	53000917 53000916	52300353 52300354	
<input type="checkbox"/>	2	1	ชุดอุปกรณ์ถอดออก, แร็ค Tour-Pak	53000917 53000916	53000221 53000459	
<input type="checkbox"/>	3	1	ชุดอุปกรณ์โคมไฟท้ายเสริม	53000916, 53000917	67801023	
<input type="checkbox"/>	4	1	ฐานยึด, แผ่นป้ายทะเบียน	53000917 53000916	67900167 67900362	
<input type="checkbox"/>	5	3	แถบรัดสาย		10006	
<input type="checkbox"/>	6	2	ไฟสะท้อนแสง		67900256	
<input type="checkbox"/>	7	4	คลิป, ยึดชุดสายไฟ		69202780	
<input type="checkbox"/>	8	1	ชุดไฟท้ายเสริม	53001012, 53001013	67801446	

หมายเหตุ
ตรวจสอบชิ้นส่วนทั้งหมดว่ามีอยู่ครบในชุดอุปกรณ์ ก่อนการติดตั้ง หรือ
ก่อนถอดชิ้นส่วนออกจากยานพาหนะ

ทั่วไป

รุ่น

สำหรับข้อมูลที่สอดคล้องกับแต่ละรุ่น โปรดดูที่แคตตาล็อกขายปลีกของ
P&A หรือส่วนชิ้นส่วนและอุปกรณ์เสริมของ www.harley-davidson.com
(ภาษาอังกฤษเท่านั้น)

ตรวจสอบให้แน่ใจว่าเอกสารแนะนำที่ใช้เป็นฉบับล่าสุดโดยดูได้จาก:
www.harley-davidson.com/isheets

ข้อกำหนดในการติดตั้ง

หมายเหตุ
หากยังใช้เสาอากาศภายนอกอยู่ โปรดดูด้านล่าง

สินค้าเหล่านี้มีขายในตัวแทนจำหน่าย Harley-Davidson ของคุณ

- รุ่นที่มี **CB**, จำเป็นต้องมีชุดอุปกรณ์ย้ายตำแหน่งเสาอากาศ CB (หมายเลขชิ้นส่วน 76000308)
- รถที่มีเสาอากาศ **AM/FM**: เลือกซื้อชุดย้ายเสาอากาศ (หมายเลขชิ้นส่วน 76000582)
- รถที่มีเสาอากาศ **AM/FM**: เลือกซื้อเสาอากาศแบบซ่อนภายใน (หมายเลขชิ้นส่วน 76000862) ตัวเลือกนี้สามารถติดตั้งได้ใน Tour-Pak หรือแฟริ่งด้านหน้าเพื่อรูปโฉมที่สะอาดตากว่า

เพื่อการติดตั้งชุดอุปกรณ์นี้ได้อย่างถูกต้องบนรถมอเตอร์ไซค์รุ่นของคุณ อาจจำเป็นต้องซื้อแยกต่างหากและติดตั้งชิ้นส่วนหรืออุปกรณ์เสริมเพิ่มเติม สำหรับชิ้นส่วนหรืออุปกรณ์เสริมที่จำเป็น โปรดดูที่แคตตาล็อกขายปลีกของ P&A หรือส่วนชิ้นส่วนและอุปกรณ์เสริมของ www.harley-davidson.com (ภาษาอังกฤษเท่านั้น)

▲ คำเตือน

ความปลอดภัยของผู้ขับขี่และผู้โดยสารขึ้นอยู่กับ การติดตั้งชุดอุปกรณ์
นี้อย่างถูกต้อง ใช้ขั้นตอนในคู่มือการให้บริการที่เหมาะสม หากคุณไม่
สามารถดำเนินการหรือไม่มีเครื่องมือที่ถูกต้อง โปรดให้ตัวแทน
Harley-Davidson ทำการติดตั้ง การติดตั้งอุปกรณ์นี้อย่างไม่เหมาะสม
อาจส่งผลต่อการเสียชีวิตหรือการบาดเจ็บที่รุนแรง (00333b)

เตรียมพร้อม

1. ถอดที่นั่งออก ดูคู่มือการให้บริการ
2. ถอดกระเป๋าข้างรถ ดูคู่มือการให้บริการ
3. ถอดฝาปิดด้านซ้ายออก ดูคู่มือการให้บริการ

▲ คำเตือน

เพื่อเป็นการป้องกันการสตาร์ทเครื่องโดยไม่ได้ตั้งใจ ซึ่งอาจทำให้เกิด
การเสียชีวิตหรือบาดเจ็บสาหัสได้ โปรดเอาฟิวส์หลักออกก่อนทำงานต่อ
(00251b)

4. **หมายเหตุ**
ในกรณีที่มิใช่เรนเดียนท์: ที่มีรีโมท ให้หมุนสวิตช์กุญแจไปที่ ON
ปิดสวิตช์กุญแจไปที่ปิด (OFF) ถอดฟิวส์หลักทันที

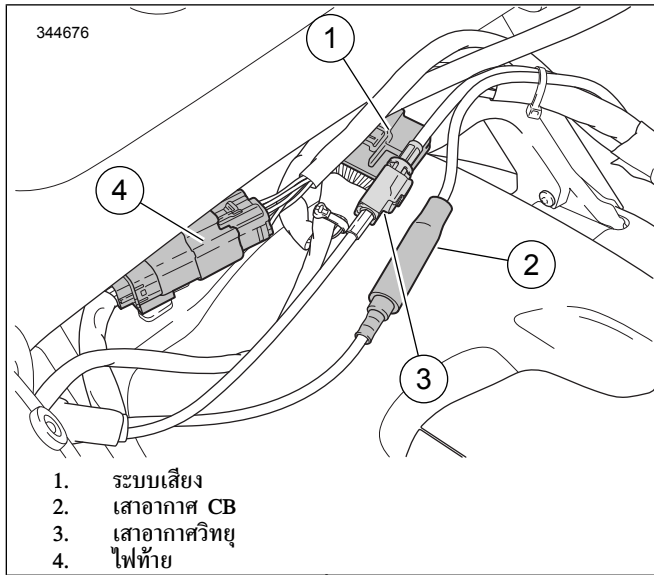
เอาฟิวส์หลักออก ดูคู่มือการให้บริการ

5. **หมายเหตุ**
ช่องในแผ่นรองรับ Tour-Pak ช่วยในการปรับตำแหน่ง บันทึกลับ
ตำแหน่งก่อนถอดออกมา

หมายเหตุ
รุ่น APC ไม่สามารถปรับได้ แผ่นอะแดปเตอร์จะกำหนดตำแหน่ง
Tour-Pak ให้ตรงตามข้อบังคับของตลาด

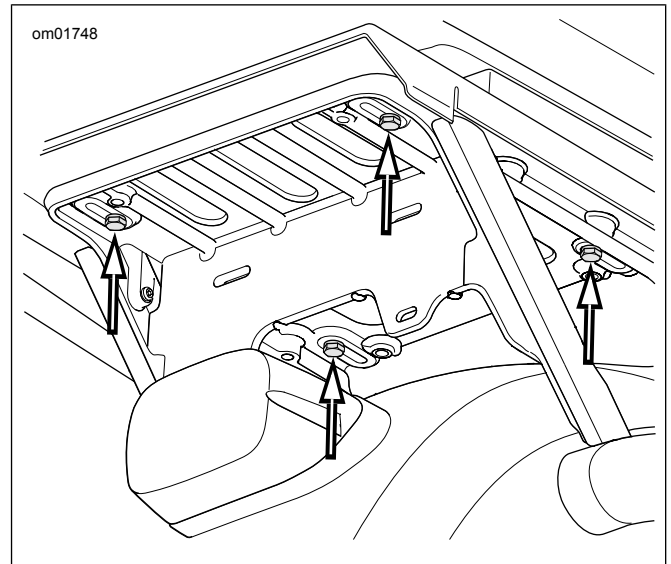
ถอด Tour-Pak® ออกมา

- a. ดูรูปภาพ 2 ขั้วต่อไฟฟ้าแยกต่างหาก



รูปภาพ 2 ตัวเชื่อมต่อ Tour-Pak

- b. ดู รูปภาพ 3 ถอดน็อตหัวงาน (3) ที่ยึด Tour-Pak กับ แร็ครองรับ



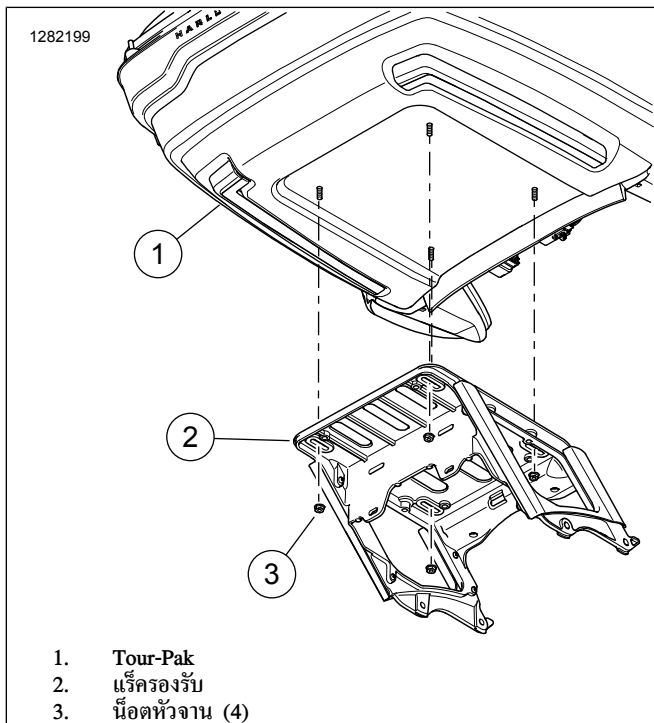
รูปภาพ 4 สกรูฐานยึด Tour-Pak (รุ่น APC/จิน)

- d. ถอดชุดประกอบ

6. *หมายเหตุ*
 รุ่นที่ไม่มี Tour-Pak จะมีสเปเซอร์อยู่ในตำแหน่งติดตั้งแผ่นรองรับ Tour-Pak การถอดและการติดตั้งทำเช่นเดียวกัน

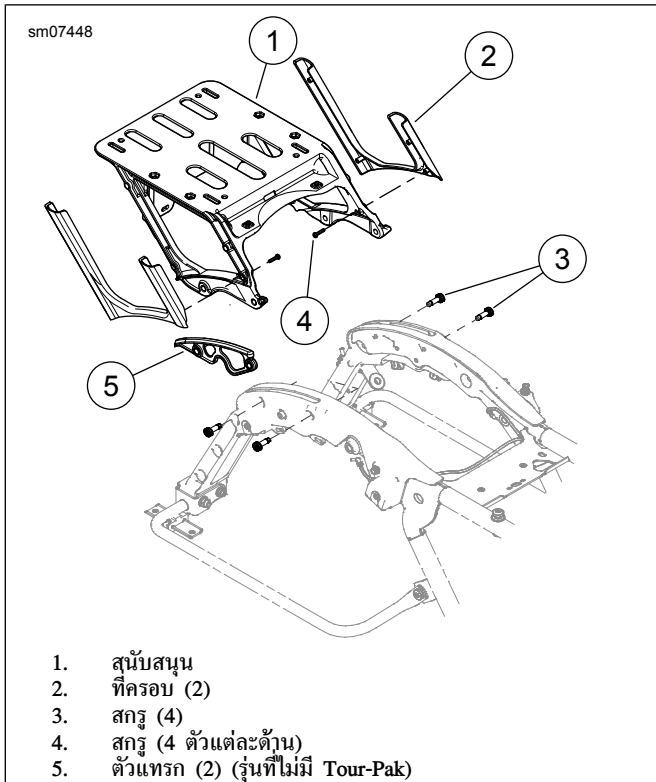
ถอดแผ่นรองรับ Tour-Pak ออก

- a. ดู รูปภาพ 5 ถอดขั้วต่อชุดสายไฟออกจากจุดยึดบนแผ่นรองรับ (1)
- b. ถอดสกรูสองตัว (3) จากแต่ละด้านออก
- c. ถอดแผ่นรองรับ Tour-Pak ออก



รูปภาพ 3 การติดตั้ง Tour-Pak

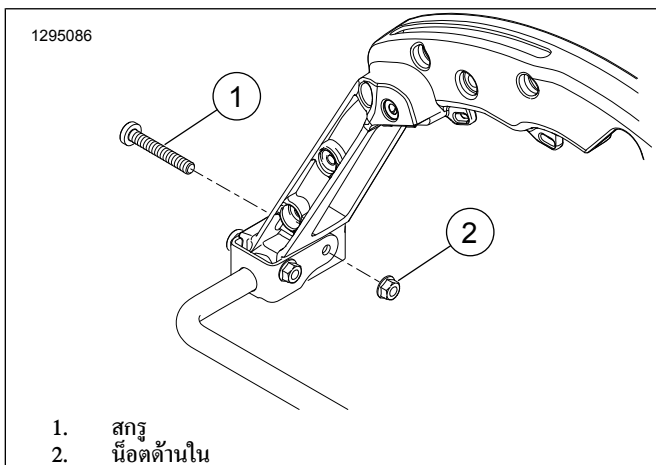
- c. รุ่น APC: ดู รูปภาพ 4 ถอดสกรูสี่ตัว แหวนอีแปะ และแผ่นอะแดปเตอร์ออกจากแร็ครองรับ เลื่อนไปข้างหน้าเพื่อปลดขอตั้วแอล



1. สนับสนุน
2. ที่ครอบ (2)
3. สกรู (4)
4. สกรู (4 ตัวแต่ละด้าน)
5. ตัวแทรก (2) (รุ่นที่ไม่มี Tour-Pak)

รูปภาพ 5 สนับสนุน Tour-Pak

7. ดู รูปภาพ 7 ถอดคอมไฟท้ายและฐานคอมไฟท้ายออกมา
 - a. ถอดสกรู (1)
 - b. ปลดขั้วต่อและถอดคอมไฟท้ายและชุดประกอบเลนส์ (2)
 - c. บันทึกตำแหน่งขั้วต่อที่ฐานคอมไฟท้าย (4) เพื่อให้ง่ายต่อการติดตั้ง
 - d. ปลดขั้วต่อฐานคอมไฟท้ายทั้งหมดออก
 - e. ถอดสกรู (3) และฐานคอมไฟท้าย
8. คลายสกรูเสาอากาศวิทยุจากฐานเสาอากาศวิทยุ วางเสาไว้ข้างๆ สำหรับการติดตั้งภายหลัง
9. ดู รูปภาพ 6 ถอดน็อตด้านในข้างขวา (2) ทั้งสกรู (1) ไป



1. สกรู
2. น็อตด้านใน

รูปภาพ 6 การถอดสกรู OE

ติดตั้ง

1. ดู รูปภาพ 1 ติดตั้งชุดฮาร์ดแวร์ต่อเชื่อม (1) ตามคำแนะนำในชุดอุปกรณ์ นั้น
2. ติดตั้งชุดคอม LED ไฟท้าย/เบรก/เลี้ยวบนกระเป๋ายาง (3) ตามคำแนะนำในชุดอุปกรณ์ นั้น
3. ดู รูปภาพ 7 ติดตั้งฐานยึดแผ่นป้ายทะเบียน
 - a. ติดตั้งฐานยึดแผ่นป้ายทะเบียน (5) ในบังโคลน
 - b. เดินสายชุดสายไฟผ่านฐานยึดแผ่นป้ายทะเบียน
 - c. ติดตั้งฐานคอมไฟท้ายเหนือฐานยึดแผ่นป้ายทะเบียน ยึดด้วยสกรู (3)
 - d. ติดตั้งขั้วต่อเข้ากับฐานคอมไฟท้าย
 - e. เชื่อมต่อคอมไฟท้ายและชุดประกอบเลนส์เข้ากับฐานคอมไฟท้าย ติดตั้งคอมไฟท้ายและชุดประกอบเลนส์เข้ากับฐานแล้ว ยึดด้วยสกรู (1)
4. ติดตั้ง Tour-Pak บนแร็ค Tour-Pak แบบถอดออกได้ (หมายเลขชิ้นส่วน 53000221) ตามคำแนะนำที่อยู่ในชุดอุปกรณ์นั้น

หมายเหตุ

- ติดตัวสะท้อนแสงในอุณหภูมิแวดล้อมระหว่าง 21–38 °C (70–100 °F)
- ไม่สามารถเปลี่ยนตำแหน่งตัวสะท้อนแสงได้หลังจากที่ติดตั้งแล้ว ห้ามลอกแผ่นฟิล์มป้องกันออกจากกาวจนกว่าจะพร้อมที่จะติดตั้ง
- หลังจากการติดตัวสะท้อนแสง ให้ทิ้งไว้อย่างน้อย 24 ชั่วโมง ก่อนขัดล้าง ฉีดน้ำ หรือปล่อยให้บริเวณดังกล่าวสัมผัสกับสภาพอากาศที่รุนแรง
- สารยึดติดที่ใช้จะติดทนมากที่สุดหลังจากอยู่ในอุณหภูมิห้องปกติเป็นเวลาประมาณ 72 ชั่วโมง

ดู รูปภาพ 1 ทำเครื่องหมายระบุตำแหน่งตัวสะท้อนแสง (12)

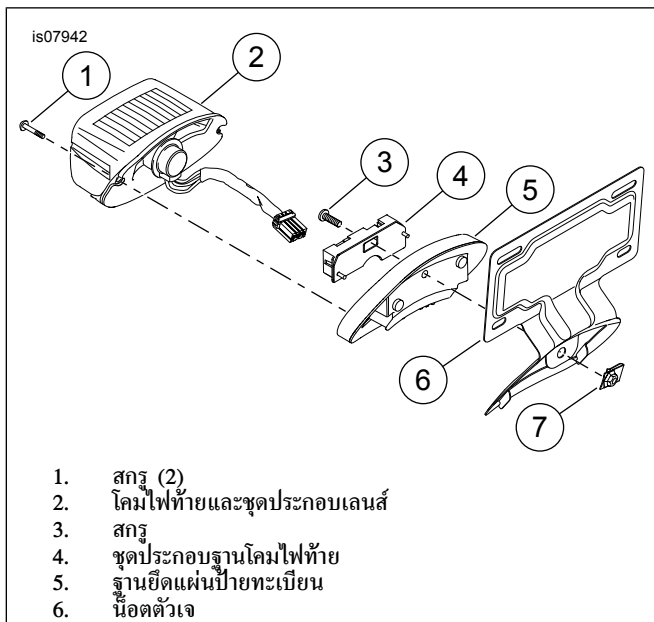
- a. ทำความสะอาดพื้นผิวที่จะติดตั้งตัวสะท้อนแสงด้วยส่วนผสมของไอโซโพรพิลแอลกอฮอล์และน้ำในอัตราส่วน 50:50 รอให้แห้งสนิท
- b. ดู รูปภาพ 8 วางตัวสะท้อนแสง (2) ที่ด้านหลังของกระเป๋ายางโดยให้อยู่ตรงกึ่งกลาง และ ระยะทาง: 13 mm (0.5 in) ต่ำกว่าไฟท้ายเสริม (1)
- c. ทำเครื่องหมายระบุตำแหน่งด้วยดินสอเทียน

หมายเหตุ

เมื่อติดตั้งแล้ว ห้ามพลิกตัวสะท้อนแสง

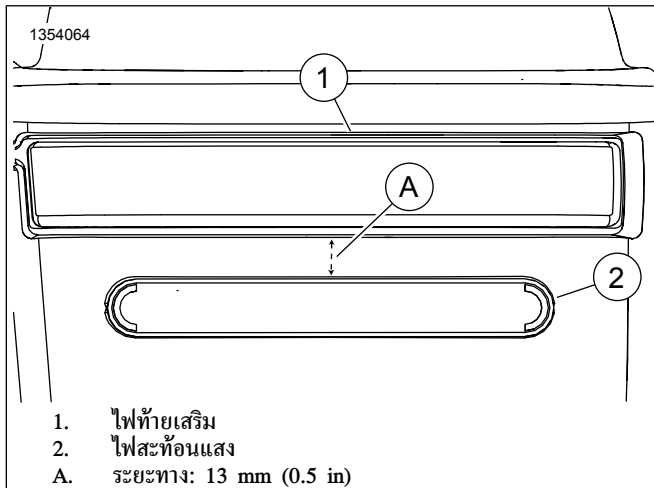
ติดตั้งตัวสะท้อนแสง

- a. ลอกแผ่นปิดกาวออกจากตัวสะท้อนแสง
- b. วางตัวสะท้อนแสงในตำแหน่งที่ทำเครื่องหมายไว้
- c. หลังจากติดตั้งตัวสะท้อนแสงแล้ว ให้ออกแรงกดสม่ำเสมอตลอดพื้นผิวทั้งหมดเป็นเวลา 15 วินาที
- d. ปลดปล่อยทิ้งไว้ 20 นาที โดยไม่ต้องตัวสะท้อนแสง



1. สกรู (2)
2. โคมไฟท้ายและชุดประกอบเลนส์
3. สกรู
4. ชุดประกอบฐานโคมไฟท้าย
5. ฐานยึดแผ่นป้ายทะเบียน
6. น็อตตัวเจ

รูปภาพ 7 ติดตั้งฐานยึดแผ่นป้ายทะเบียน



1. ไฟท้ายเสริม
2. ไฟสะท้อนแสง
- A. ระยะทาง: 13 mm (0.5 in)

รูปภาพ 8 การวางตัวสะท้อนแสง

คลิปสายไฟ

หมายเหตุ

ตรวจสอบให้แน่ใจว่าถอดสายเคเบิลและชุดสายไฟออกจากคลิปยึดก่อนที่จะถอด Tour-Pak ออก หลังจากถอด Tour-Pak ออกแล้ว สามารถมีวนสายเคเบิลและชุดสายและวางได้เบาๆ

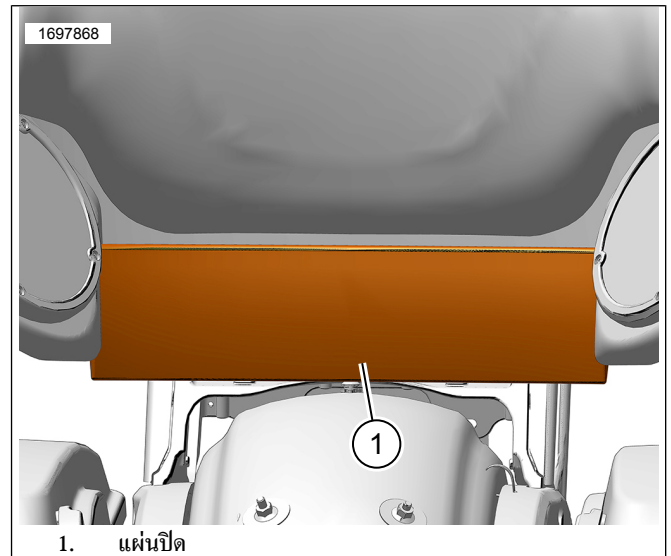
1. รูปที่ 9 ยกแผ่นปิด (1) เพื่อเข้าถึงพื้นที่ติดตั้ง
2. รูปที่ 10 ติดตั้งคลิปยึดชุดสายไฟ
 - a. ทำความสะอาดพื้นผิวติดตั้งด้วยไอโซโพรพิลแอลกอฮอล์ผสมน้ำในอัตราส่วน 50:50
 - b. ปลดปล่อยพื้นผิวติดตั้ง (2) แห้งสนิท
 - c. รูปที่ 1 ลอกแผ่นปิดกาวออกจากคลิป (7)
 - d. ติดตั้งคลิปบนพื้นผิวติดตั้ง (2) ตามต้องการ

3.

หมายเหตุ

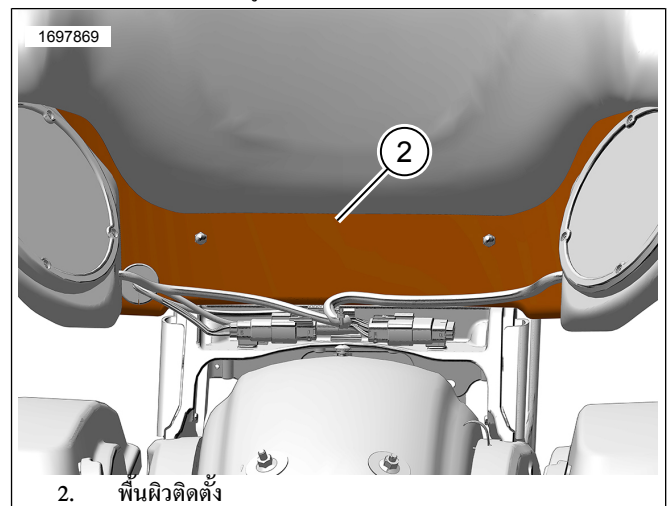
ตรวจสอบให้แน่ใจว่าสายเคเบิลและชุดสายไฟไม่ได้วางอยู่บนบังโคลนหลังเนื่องจากจะเกิดความเสียหายกับพื้นผิวที่ทำสี

ติดตั้งสายเคเบิลและชุดสายไฟลงในคลิปยึด



1. แผ่นปิด

รูปภาพ 9 แผ่นปิด



2. พื้นผิวติดตั้ง

รูปภาพ 10 พื้นผิวติดตั้ง

เสร็จสมบูรณ์

หมายเหตุ

เพื่อป้องกันไม่ให้อุปกรณ์เสียหาย โปรดตรวจสอบยืนยันว่าสวิตช์กุญแจอยู่ที่ OFF ก่อน ติดตั้งไฟส้วหลัก

1. ติดตั้งไฟส้วหลัก ดูคู่มือการให้บริการ
2. ทดสอบวิทยุว่าทำงานปกติหรือไม่
3. ติดตั้งที่นั่ง: หลังจากติดตั้งที่นั่งแล้ว ให้ดึงที่นั่งขึ้นเพื่อให้แน่ใจว่าแน่นหนา ดูคู่มือการให้บริการ
4. ติดตั้งฝาปิดด้านซ้าย ดูคู่มือการให้บริการ
5. ติดตั้งกระเป๋าข้างรถ ดูคู่มือการให้บริการ

6. ติดตั้ง Tour-Pak ตามคำแนะนำในชุดอุปกรณ์เร็ค Tour-Pak แบบ ถอดออกได้ (หมายเลขชิ้นส่วน 53000221)

หมายเหตุ
ในการถอด Tour-Pak นั้น สามารถหมุนชุดสายไฟขึ้นมาแล้วสอดไว้ได้
เบาๆ