



TALİMATLAR

94100308





2023-02-08



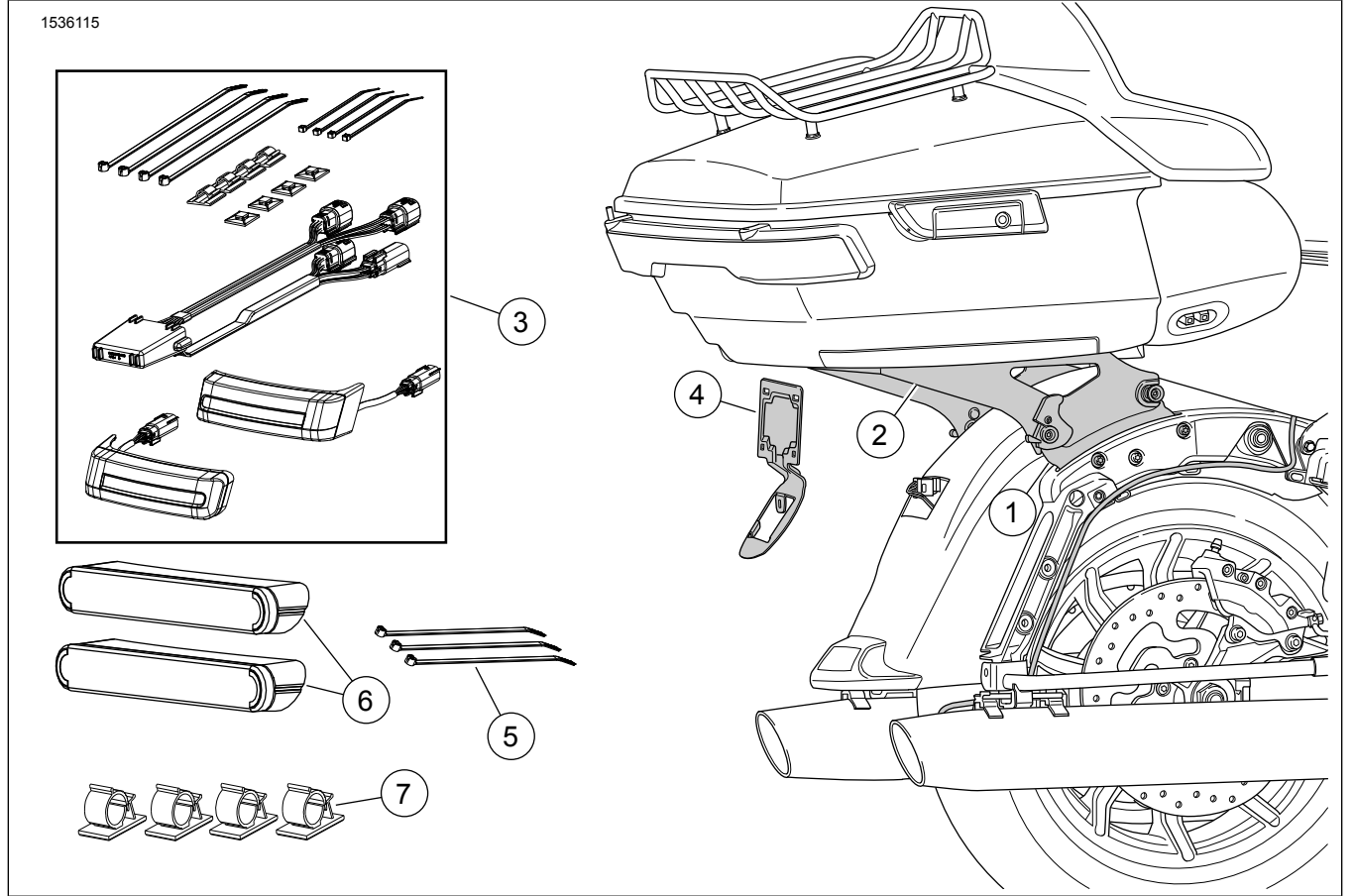
SÖKÜLEBİLİR TOUR-PAK BAGAJ DÖNÜŞÜM KİTİ, 2014 VE SONRASI FL TOURING MODELLERİ

GENEL BİLGİLER

Tablo 1.

Kitler	Önerilen Aletler	Beceri Seviyesi	Saat
53000916, 53000917, 53001012, 53001013	Koruyucu gözlük, Tork anahtarı, Yağlı kalem, İzopropil alkol	   	

KİT İÇERİKLERİ



Şekil 1. Kit İçerikleri: Sökülebilir Tour-Pak Montaj Rafı

Tablo 2. Kit İçerikleri

<input checked="" type="checkbox"/>	Öge	Mikt- ar	Açıklama	Kit Numarası	Part No.	Notlar
<input type="checkbox"/>	1	1	Kenetlenme Donanımı Kiti	53000917	52300353	
				53000916	52300354	
<input type="checkbox"/>	2	1	Çıkarılabilir Kit, Tour-Pak Raf	53000917	53000221	
				53000916	53000459	
<input type="checkbox"/>	3	1	İkincil Park Lambası Kiti	53000916, 53000917	67801023	
<input type="checkbox"/>	4	1	Braket, plaka	53000917	67900167	
				53000916	67900362	
<input type="checkbox"/>	5	3	Kablo kayışı		10006	
<input type="checkbox"/>	6	2	Reflektör		67900256	
<input type="checkbox"/>	7	4	Klips, kablo takımı sabitleme		69202780	
<input type="checkbox"/>	8	1	İkincil park lambası kiti	53001012, 53001013	67801446	

NOT

Aracınıza öğeler takmadan veya çıkarmadan önce kit içinde tüm bileşenlerin mevcut olduğunu doğrulayın.

GENEL

Modeller

Model donanım bilgisi için P&A perakende satış kataloğuna veya www.harley-davidson.com adresinden Parçalar ve Aksesuarlar (sadece İngilizce) bölümüne başvurun.

Şu adresten ulaşılabilen talimat sayfasının en son sürümünü kullandığınızdan emin olun: www.harley-davidson.com/isheets

Montaj Gereklilikleri

NOT

Harici bir anten hâlâ kullanılıyorsa, aşağıya bakın.

Bu ürünler yerel Harley-Davidson bayinizde bulunabilir.

- **CB'li modeller:** CB Anten Yer Değiştirme Kiti (Parça No. 76000308) gereklidir.
- **AM/FM Antenli Araçlar:** İsteğe bağlı Anten Yer Değiştirme Kiti (Parça No. 76000582) satın alınabilir.
- **AM/FM Antenli Araçlar:** İsteğe bağlı Dahili Gizli Anten (Parça No. 76000862) satın alınabilir. Bu seçenek, daha açık bir görünüm için Tour-Pak veya Ön Kaportaya monte edilebilir.

Bu kitin motosiklet modelinize doğru şekilde monte edilmesi için ayrı olarak satın alınacak ilave parçalar veya aksesuarlar olabilir ve bunların montajı gerekebilir. Gereken parça ve aksesuarlar için P&A Perakende Satış Kataloğuna veya www.harley-davidson.com adresinden Parts and Accessories (sadece İngilizce) bölümüne başvurun.

⚠ UYARI

Sürücünün ve yolcunun güvenliği bu kitin doğru takılmasına bağlıdır. İlgili servis el kitabı prosedürlerinden faydalanın. Prosedürü gerçekleştirebilecek yetkinliğe veya doğru aletlere sahip değilseniz, takma işlemini Harley-Davidson bayisine yaptırın. Bu kitin düzgün takılmaması ölüme veya ciddi yaralanmalara neden olabilir. (00333b)

HAZIRLIK

1. Seleyi çıkartın. Servis el kitabına bakın.
2. Yan çantaları çıkarın. Servis el kitabına bakın.
3. Sol yan kapağı çıkarın. Servis el kitabına bakın.

⚠ UYARI

Aracın ölüm veya ciddi yaralanmaya neden olabilecek şekilde rastgele çalışmasını önlemek için, devam etmeden önce ana sigortayı çıkartın. (00251b)

4. NOT

Güvenlik sireni İLE: Güvenlik fob anahtarı mevcutken kontak anahtarını ON (açık) konumuna getirin. Ateşleme düğmesini OFF (kapalı) konumuna getirin. Ana sigortayı **DERHAL** çıkarın.

Ana sigortayı çıkarın. Servis el kitabına bakın.

5. NOT

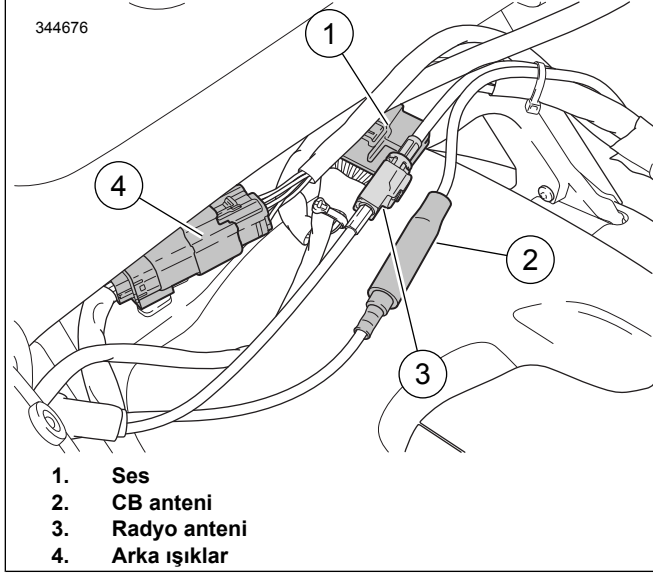
Tour-Pak desteğindeki yuvalar pozisyon ayarına olanak sağlar. Sökmeyen önce pozisyonu not edin.

NOT

APC modellerinde ayarlama yoktur. Adaptör plaka Tour-Pak'ın piyasa düzenlemelerine uygun yerleştirilmesini sağlar.

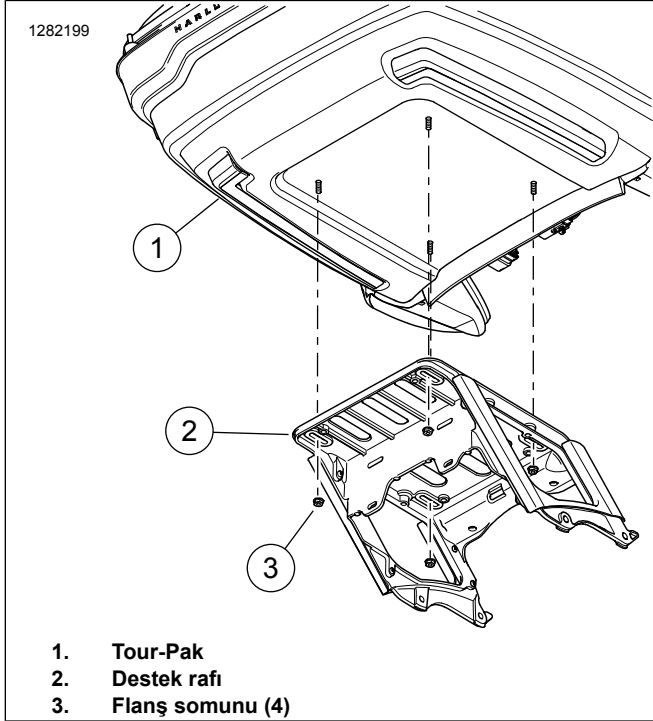
Tour-Pak®'ı sökün.

a. Bkz. Şekil 2 . Ayrı elektrik konektörleri.



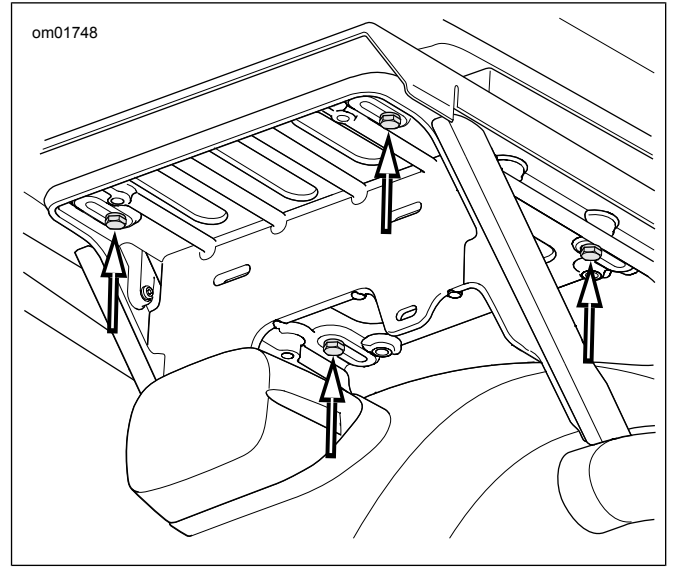
Şekil 2. Tour-Pak Konektörleri

b. Bkz. Şekil 3 . Tour-Pak'ı destek rafına sabitleyen flanş somunlarını (3) sökün.



Şekil 3. Tour-Pak Montaj Parçası

c. **APC Modelleri:** Bkz. Şekil 4 . Destek rafından dört vidayı, düz pulları ve destek plakasını sökün. L-kancaları boşa çıkarmak için öne kaydırın.



Şekil 4. Tour-Pak Braket Vidaları (APC/Çin Modelleri)

d. Tertibatı sökün.

6. **NOT**

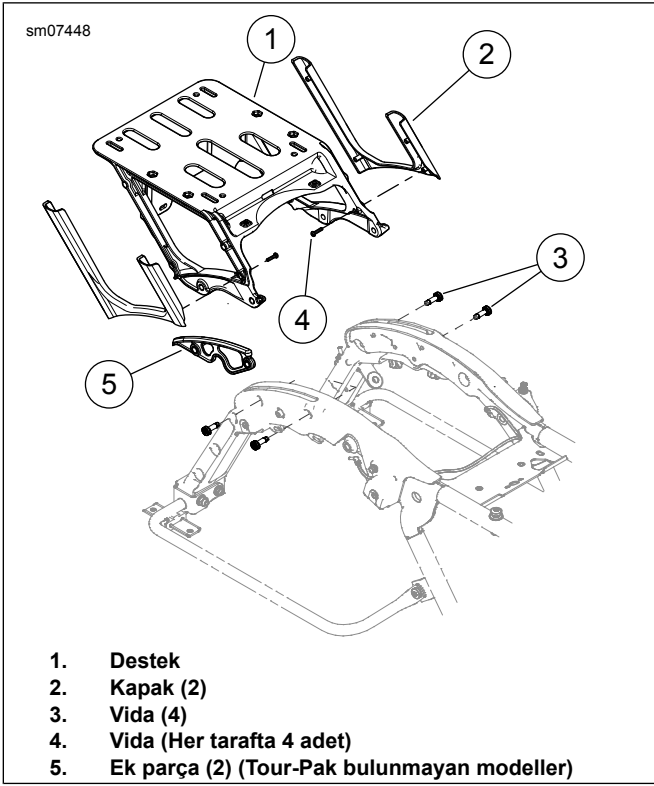
Tour-Pak bulunmayan modellerde Tour-Pak desteklerinin birleştiği yerde ara parçalar vardır. Sökülmesi ve takılması ayrıdır.

Tour-Pak desteğini sökün.

a. Bkz. Şekil 5 . Destekteki (1) kablo takımı konektörlerini çıkarın.

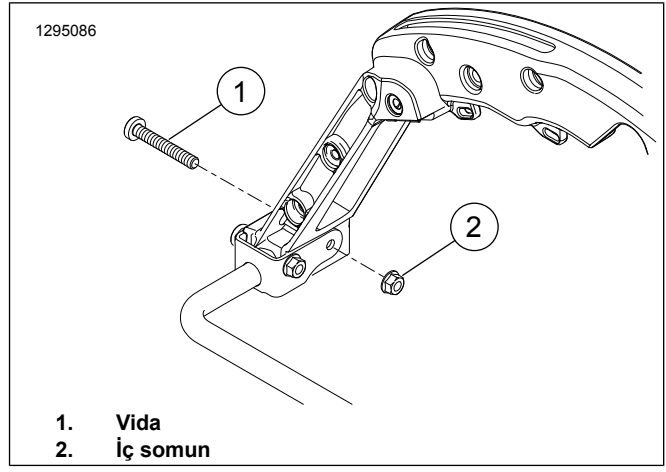
b. Her iki yandaki iki vidayı (3) sökün.

c. Tour-Pak desteğini sökün.



Şekil 5. Tour-Pak Desteği

7. Bkz. Şekil 7 . Park lambası ve park lambası kadesini sökün.
 - a. Vidaları (1) sökün.
 - b. Park lambası ve lamba camı tertibatının (2) bağlantısını kesin ve sökün.
 - c. Montajı kolaylaştırmak için park lambası kadesindeki (4) konektör yerlerini not edin.
 - d. Park lambası kadesi bağlantılarının hepsini kesin.
 - e. Vida (3) ve park lambası kadesini sökün.
8. Radyo anten çubuğunu kadesinden çıkarın. Anten çubuğunu daha sonra kullanmak üzere bir kenara bırakın.
9. Bkz. Şekil 6. Sağ iç somunu (2) sökün. Vidayı (1) atın.



Şekil 6. Orijinal Ekipman Vidanın Sökülmesi

MONTE ETME

1. Bkz. Şekil 1 . Kenetlenme Donanımı Kitini (1) o kitteki talimatlara göre takın.
2. Yan Çanta Çalıştırma/Fren/Sinyal LED Lamba Kitini (3) o kitteki talimatlara göre takın.
3. Bkz. Şekil 7 . Plaka braketini takın.
 - a. Plaka braketini (5) çamurluğa takın.
 - b. Tüm kablo demetlerini plaka braketinden geçirin.
 - c. Park lambası kadesini plaka braketine takın. Vidalarla (3) sabitleyin.
 - d. Konektörleri park lambası kadesine takın.
 - e. Park lambası ve lamba camı tertibatını park lambası kadesine bağlayın. Park lambası ve lamba camı tertibatını vidalarla (1) park lambası kadesine takın ve sabitleyin.
4. Tour-Pak'ı Sökülebilir Tour-Pak Rafına (Parça No. 53000221) ilgili kitteki talimatları takip ederek takın.

NOT

- Reflektörleri ortam sıcaklığı 21–38 °C (70–100 °F) arasında olan bir yerde yapıştırın.
- Reflektörler bir kere yapıştırıldıktan sonra yerleri değiştirilemez. Yapıştırmaya hazır olana kadar yapışkanın üstündeki koruyucu filmi çıkarmayın.
- Bölgeyi yoğun yıkamaya, güçlü su spreyine veya zorlu hava koşullarına maruz bırakmadan önce uygulamadan sonra en az 24 saat bekleyin.
- Yapışkan bağ, normal oda sıcaklığında yaklaşık 72 saat sonra maksimum kuvveti artıracaktır.

Bkz. Şekil 1 . Reflektörün (12) yerini işaretleyin.

- a. Reflektörün yapışacağı yüzeyi yarı yarıya izopropil alkol ve su karışımıyla temizleyin. Tamamen kurumasını bekleyin.

b. Bkz. Şekil 8 . Reflektörü (2) yan çantanın arkasında, ortaya ve ikincil park lambasının (1) Mesafe: 13 mm (0,5 in) altına yerleştirin.

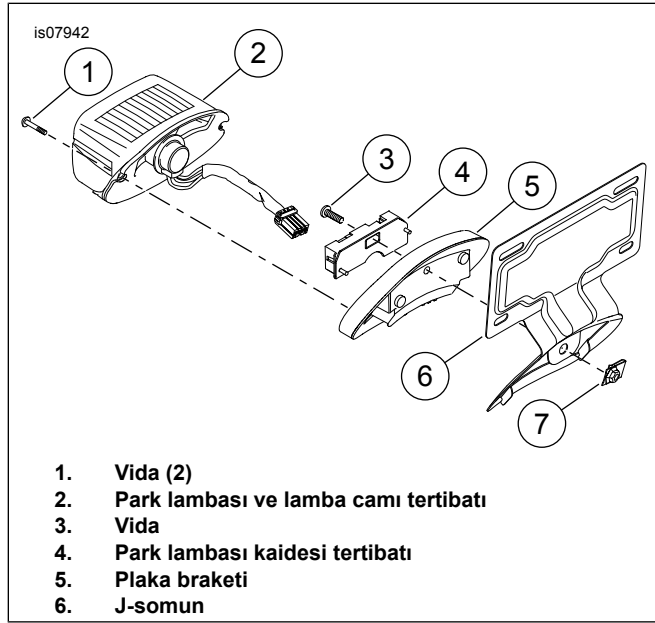
c. Konumu yağlı kalemle işaretleyin.

6. **NOT**

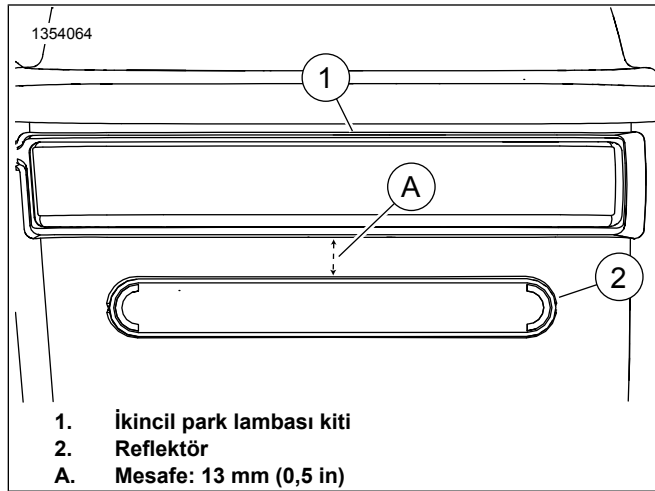
Yapıştıktan sonra reflektörleri oynatmayın.

Reflektörü yapıştırın.

- Yapışkanın arkasını soyun.
- Reflektörü işaretlenmiş konuma yerleştirin.
- Reflektörü yerleştirdikten sonra, 15 saniye boyunca tüm yüzeye eşit olarak bastırın.
- Reflektörlere dokunmadan önce 20 dakika bekleyin.



Şekil 7. Plaka Braketinin Takılması



Şekil 8. Reflektörün Yerleştirilmesi

Kablo Klipsi

NOT

Tour-Pak'ı çıkarmadan önce kabloları ve kablo takımlarını tutma klipslerinden çıkardığınızdan emin olun. Tour-Pak çıkarıldıktan sonra kablolar ve kablo takımları sarılarak selenin altına saklanabilir.

1. Bkz. Şekil 9. Montaj alanına erişmek için kanadı (1) kaldırın.

2. Bkz. Şekil 10. Kablo takımı tutma klipslerini takın.

a. Yapışacağı yüzeyi yarı yarıya izopropil alkol ve su karışımıyla temizleyin.

b. Montaj yüzeyinin (2) tamamen kurumasını bekleyin.

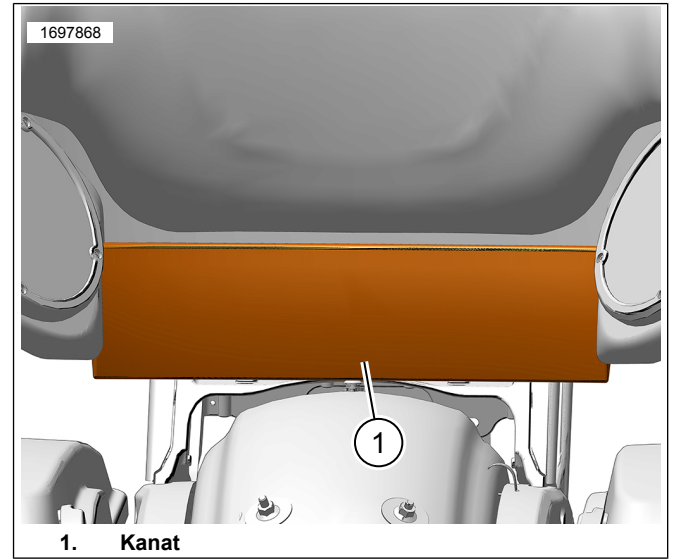
c. Bkz. Şekil 1. Yapışkan arka kısmı klipsten (7) çıkarın.

d. Klipsleri montaj yüzeyi (2) üzerine gerektiği gibi takın.

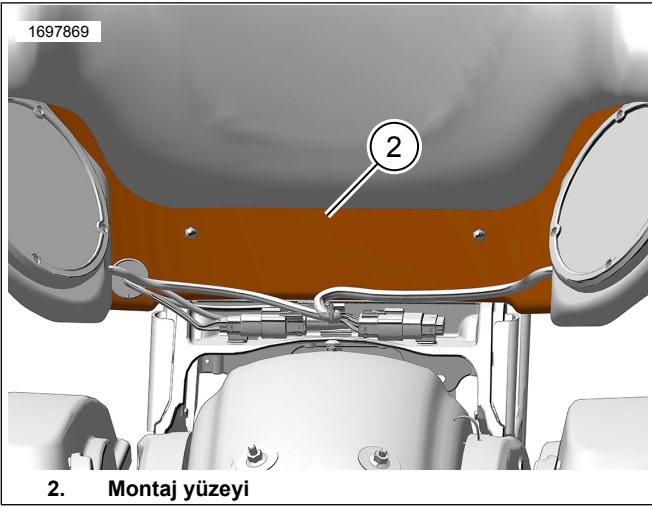
3. **NOT**

Kabloların ve kablo takımlarının arka çamurluğa dayanmadığından emin olun, aksi takdirde boyalı yüzey zarar görecektir.

Kabloları ve kablo takımlarını tutma klipslerine takın.



Şekil 9. Kanat



2. Montaj yüzeyi

Şekil 10. Montaj Yüzeyi

TAMAMLAMA

NOT

Ses sistemine gelebilecek olası hasarı önlemek için ana sigortayı monte etmeden **önce** ateşlemenin OFF (kapalı) konumda olduğunu doğrulayın.

1. Ana sigortayı takın. Servis el kitabına bakın.
2. Radyonun düzgün çalışıp çalışmadığını kontrol edin.
3. Seleyi takın. Seleyi taktıktan sonra selenin sabitlendiğinden emin olmak için seleyi yukarı doğru çekin. Servis el kitabına bakın.
4. Sol yan kapağı takın. Servis el kitabına bakın.
5. Yan çantaları takın. Servis el kitabına bakın.
6. Tour-Pak'ı Sökülebilir Tour-Pak Raf Kitinde (Parça No. 53000221) yer alan talimatlara göre takın.

NOT

Tour-Pak'ı sökerken, kablo demeti sarılıp selenin altına sıkışabilir.