



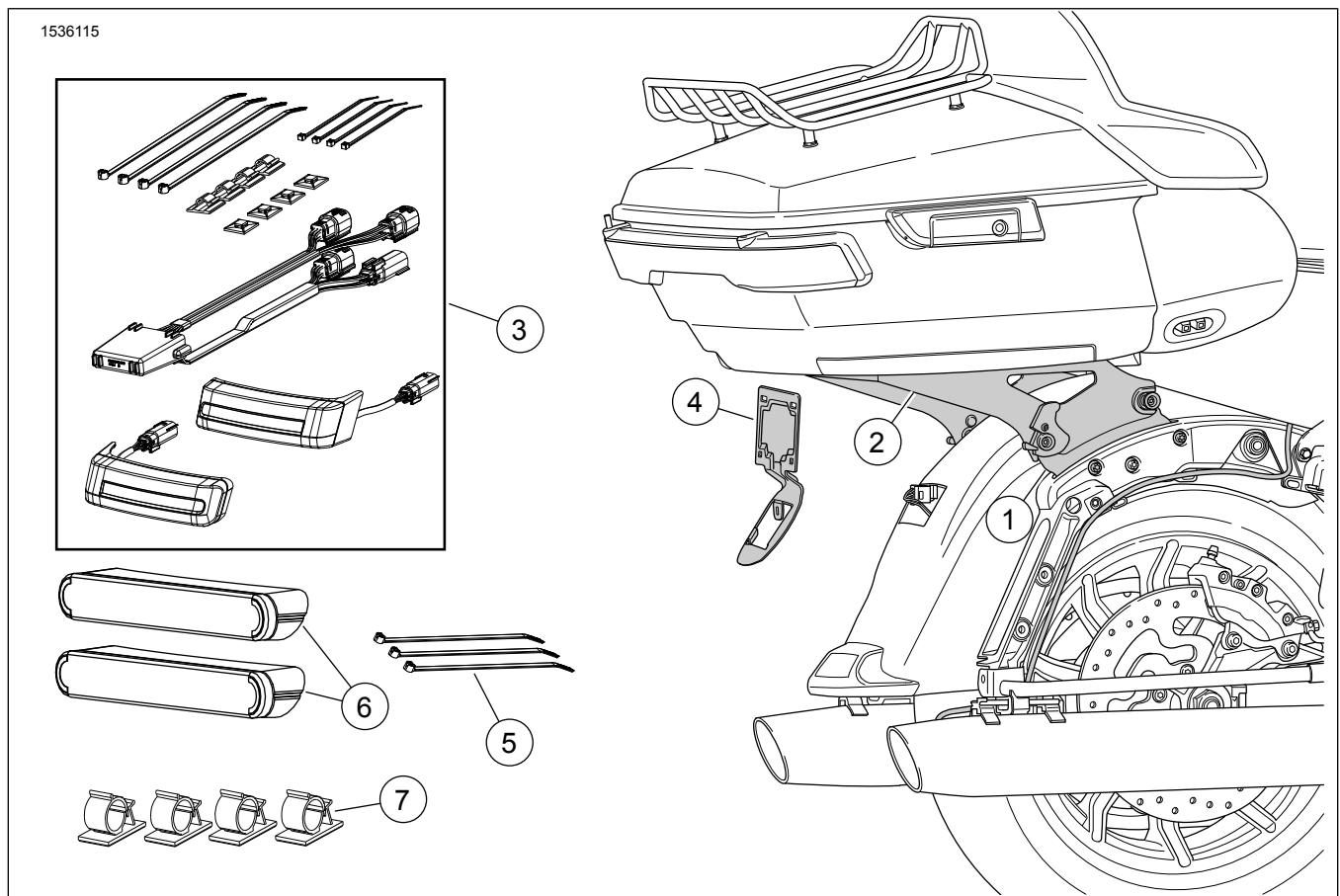
ЗНІМНИЙ КОМПЛЕКТ ДЛЯ ПЕРЕТВОРЕННЯ КОФРА TOUR-PAK ДЛЯ МОДЕЛЕЙ FL TOURING 2014 І ПІЗНІШЕ

ЗАГАЛЬНА ІНФОРМАЦІЯ

Таблиця 1.

Комплекти	Пропоновані інструменти	Рівень кваліфікації	Час
53000916, 53000917	Захисні окуляри, динамометричний ключ, восковий олівець, ізопропіловий спирт		

ВМІСТ КОМПЛЕКТУ



Малюнок 1. Вміст комплекту: Знімна монтажна стійка Tour-Pak

Таблиця 2. Вміст комплекту

<input checked="" type="checkbox"/>	Поз.	Кільк.	Опис	Part No.	Примітки:
<input type="checkbox"/>	1	1	Комплект з'єднувального устаткування	52300353	Комплект 53000917
				52300354	Комплект 53000916
<input type="checkbox"/>	2	1	Знімний комплект, стійка Tour-Pak	53000221	Комплект 53000917
				53000459	Комплект 53000916
<input type="checkbox"/>	3	1	Комплект допоміжного заднього ліхтаря	67801023	
<input type="checkbox"/>	4	1	Кронштейн, відбивач номерного знака	67900167	Комплект 53000917
				67900362	Комплект 53000916
<input type="checkbox"/>	5	3	Хомут	10006	
<input type="checkbox"/>	6	2	Відбивач	67900256	
<input type="checkbox"/>	7	4	Затискач, утримання джгута проводки	69202780	

ПРИМІТКА

Переконайтеся в наявності всього вмісту в комплекті перед встановленням або видаленням елементів з транспортного засобу.

ЗАГАЛЬНІ ВІДОМОСТІ

Моделі

Відомості щодо підбору для моделей див. у роздільному каталозі запчастин та аксесуарів або розділі "Частини та аксесуари" на веб-сайті www.harley-davidson.com (лише англійською мовою).

Переконайтеся, що ви використовуєте останню версію інструкції, яка доступна на сайті: www.harley-davidson.com/isheets

Вимоги щодо інсталяції

ПРИМІТКА

Якщо зовнішня антена ще використовується, див. нижче.

Ці елементи доступні у місцевого дилера Harley-Davidson.

- **Моделі з СВ:** потрібен комплект для переміщення антени СВ (частина № 76000308).
- **Транспортні засоби з антеною AM/FM:** додаткова покупка комплекту для переміщення антени (частина № 76000582).
- **Транспортні засоби з антеною AM/FM:** додаткова покупка внутрішньої прихованої антени (частина № 76000862). Ця опція може бути встановлена в кофрі Tour-Pak або передньому обтічнику для більш лаконічного зовнішнього вигляду.

Для правильної установки цього комплекту на вашій моделі мотоциклу може виникнути необхідність окремого придбання і встановлення додаткових частин чи аксесуарів. Див. роздільний каталог запчастин та аксесуарів або розділі "Частини та аксесуари" на веб-сайті www.harley-davidson.com (лише англійською мовою).

▲ ПОПЕРЕДЖЕННЯ

Правильно встановіть цей комплект, щоб гарантувати безпеку водія та пасажирів. Виконуючи процедури, дотримуйтеся відповідного посібника з обслуговування. Якщо ви нездатні виконати цю процедуру або у вас немає потрібних інструментів, для встановлення зверніться до дилера Harley-Davidson. Неправильне встановлення цього комплекту може призвести до смерті або серйозних травм. (00333b)

ПІДГОТОВКА

1. Зніміть сидіння. Див. посібник з обслуговування.
2. Зніміть сідлові сумки. Див. посібник з обслуговування.
3. Зніміть ліву бічну кришку. Див. посібник з обслуговування.

▲ ПОПЕРЕДЖЕННЯ

Щоб запобігти випадковому запуску транспортного засобу, що може спричинити смерть або серйозні травми, перед продовженням від'єднайте головний запобіжник. (00251b)

4. **ПРИМІТКА**

Для транспортних засобів, обладнаних сиренами безпеки: за наявності брелока безпеки увімкніть перемикач запалювання - ON. Вимкніть запалювання за допомогою перемикача. **НЕГАЙНО** видаліть основний запобіжник (2).

Вийміть основний запобіжник. Див. посібник з обслуговування.

5. **ПРИМІТКА**

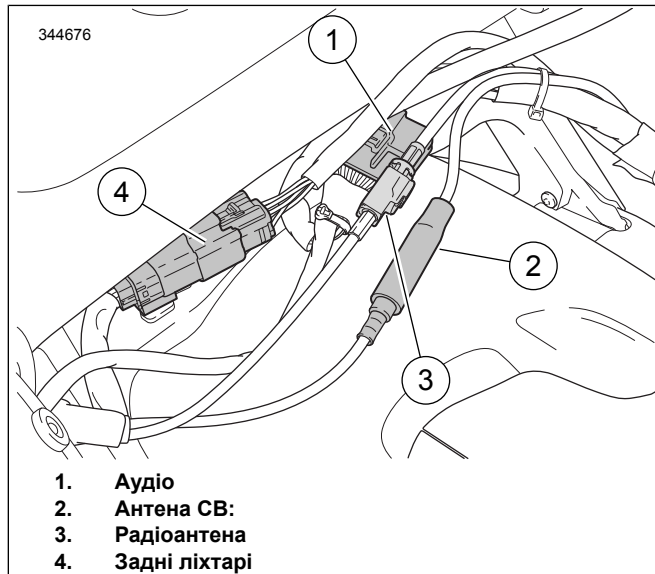
Отвори в кронштейні кофра Tour-Pak дозволяють регулювати положення. Запишіть позицію перед видаленням.

ПРИМІТКА

Моделі APC не мають додаткових налаштувань. Пластина-перехідник забезпечує розташування Tour-Pak відповідно до вимог ринку.

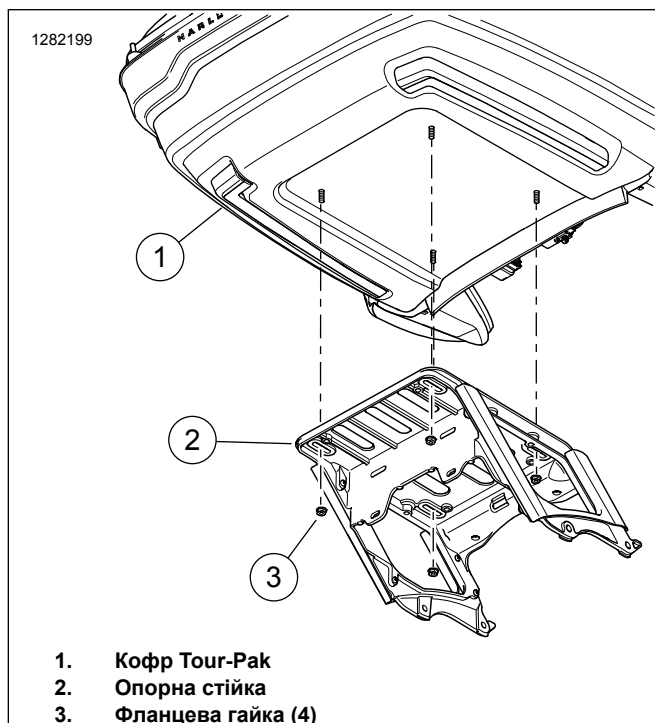
Зніміть кофр Tour-Pak®.

a. Див. Малюнок 2. Відокремте електричні роз'єми.



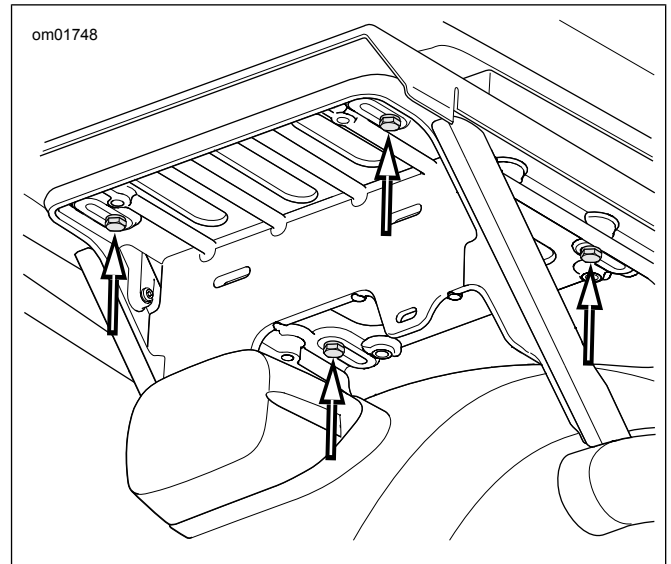
Малюнок 2. Роз'єми кофра Tour-Pak

b. Див. Малюнок 3. Видаліть фланцеві гайки (3), що прикріплюють Tour-Pak до опорної стійки.



Малюнок 3. Встановлення кофра Tour-Pak

c. **Моделі APC:** див. Малюнок 4. Видаліть чотири гвинти, плоскі шайби і платину-перехідник з опорної стійки. Протвоніть вперед, щоб звільнити L-подібні гачки.



Малюнок 4. Гвинти кронштейна кофра Tour-Pak (моделі для Азіатсько-Тихоокеанського регіону)

d. Видаліть збірку.

6. **ПРИМІТКА**

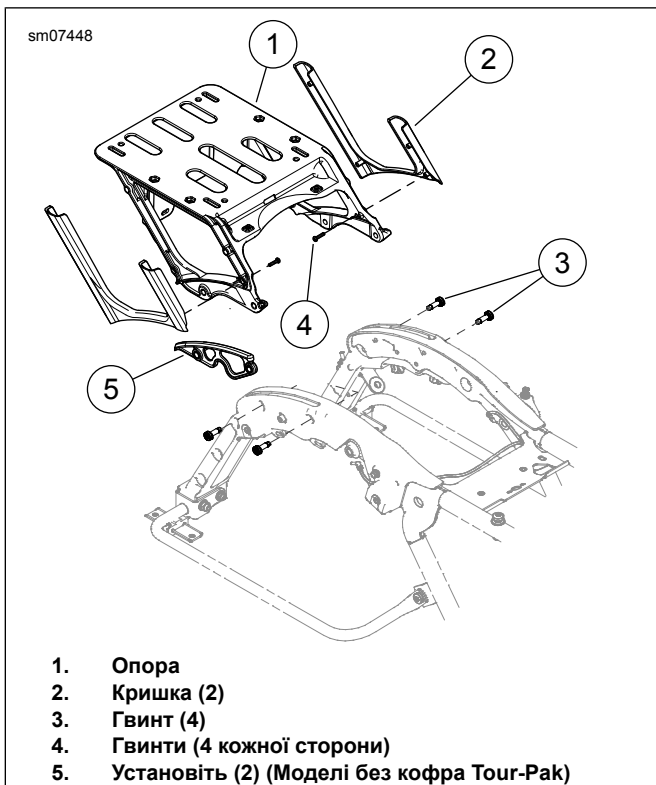
Моделі без Tour-Pak мають розпірки в місці, де встановлюється опора кофра Tour-Pak. Зняття і встановлення є подібними.

Зніміть опору кофра Tour-Pak.

a. Див. Малюнок 5. Видаліть роз'єми дроту з анкера на опорі (1).

b. Видаліть два гвинти (3) з кожної сторони.

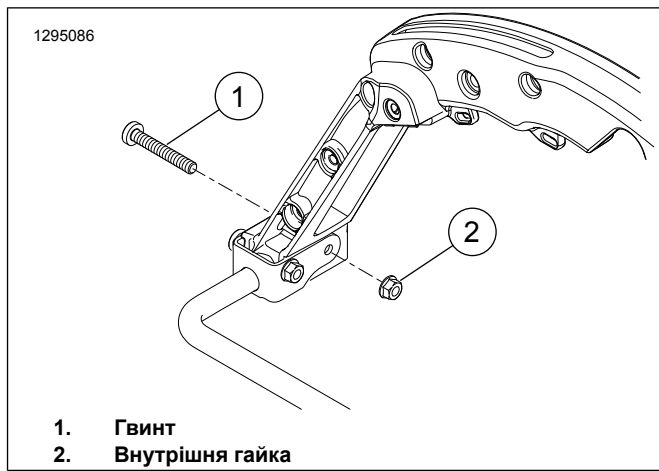
c. Зніміть опору кофра Tour-Pak.



1. Опора
2. Кришка (2)
3. Гвинт (4)
4. Гвинти (4 кожної сторони)
5. Установіть (2) (Моделі без кофра Tour-Pak)

Малюнок 5. Опора кофра Tour-Pak

7. Див. Малюнок 7 . Видаліть задній ліхтар і базу ліхтаря.
 - a. Викрутіть гвинти (1).
 - b. Відключіть і видаліть задній ліхтар і збірку лінзи (2).
 - c. Відмітьте місця роз'ємів на базі заднього ліхтаря (4) для спрощення встановлення.
 - d. Вимкніть усі роз'єми основи заднього ліхтаря.
 - e. Видаліть гвинт (3) і основу заднього ліхтаря.
8. Відкрутіть щоглу радіоантени від основи щогли антени. Відкладіть щоглу для подальшого встановлення.
9. Див. Малюнок 6 . Зніміть правосторонню внутрішню гайку (2). Викиньте гвинт (1).



1. Гвинт
2. Внутрішня гайка

Малюнок 6. Видалення гвинтів оригінального обладнання.

ВСТАНОВЛЕННЯ

1. Див. Малюнок 1 . Установіть комплект устаткування для стикування (1) за інструкціями в **цьому** комплекті.
2. Установіть комплект сигнальної лампи / лампи гальма / повороту на сідловій сумці (3) за інструкціями в **цьому** комплекті.
3. Див. Малюнок 7 . Установіть кронштейн номерного знаку.
 - a. Установіть кронштейн номерного знаку (5) на крилі.
 - b. Проведіть будь-які джгути проводки крізь номерний знак кронштейна.
 - c. Установіть основу заднього ліхтаря над номерним знаком кронштейна. Закріпіть гвинтом (3).
 - d. Установіть роз'єми на базу задніх ліхтарів.
 - e. Підключіть задній ліхтар і збірку лінз до основи заднього ліхтаря. Установіть задній ліхтар і збірку лінзи на основу і закріпіть гвинтами (1).
4. Установіть Tour-Pak на знімну стійку Tour-Pak (частина № 53000221), згідно з інструкціями до цього комплекту.

5. ПРИМІТКА

- Застосовуйте відбивачі в діапазоні температур навколишнього середовища 21–38 °C (70–100 °F) .
- Відбивачі не можуть бути переміщені після початкового встановлення на клей. Не видаляйте захисну плівку, поки не готові до наклеювання.
- Залиште мінімум на 24 години після встановлення антени, перш ніж активно мити ділянку, сильно розпилювати воду на неї або піддавати дії екстремальних погодних умов.
- Клейове з'єднання посилиться до максимальної міцності приблизно через 72 години при нормальній кімнатній температурі.

Див. Малюнок 1 . Відмітьте розташування відбивача (12).

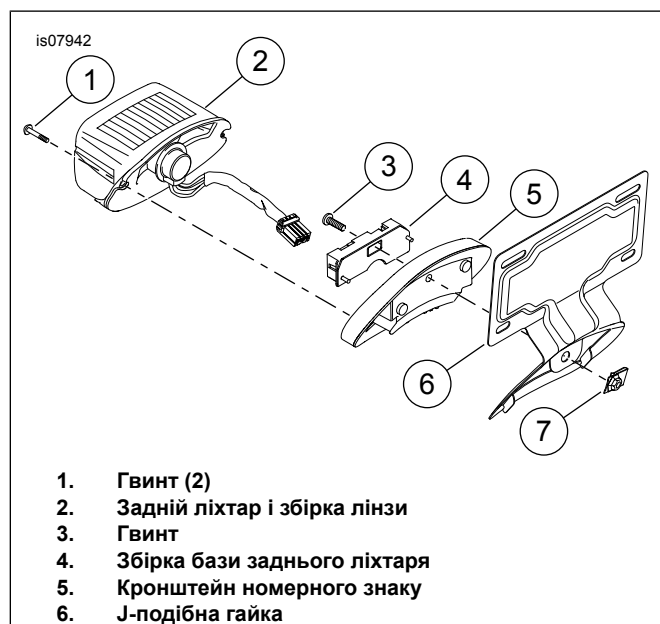
- a. Очистіть поверхню монтажу відбивачів сумішшю ізопропілового спирту і води 50:50. Дайте їй повністю висохнути.
- b. Див. Малюнок 8 . Розташуйте відбивач (2) на задній частині сидлової сумки, по центру та Відстань: 13 mm (0,5 in) під допоміжним заднім ліхтарем (1).
- c. Позначте місце розташування за допомогою воскового олівця.

6. **ПРИМІТКА**

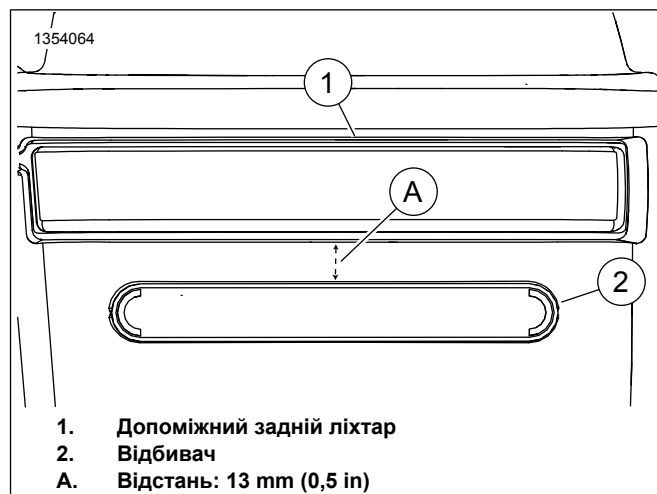
Після закріплення не зміщуйте відбивачі.

Установіть відбивач.

- a. Видаліть клейку основу з відбивача.
- b. Установіть відбивач в наміченому місці.
- c. Після розміщення відбивача, застосуйте рівномірний тиск по всій поверхні протягом 15 секунд.
- d. Зачекайте 20 хвилин, перш ніж торкатися відбивачів.



Малюнок 7. Установіть кронштейн номерного знаку



Малюнок 8. Розміщення відбивача

Затискач для проводу

ПРИМІТКА

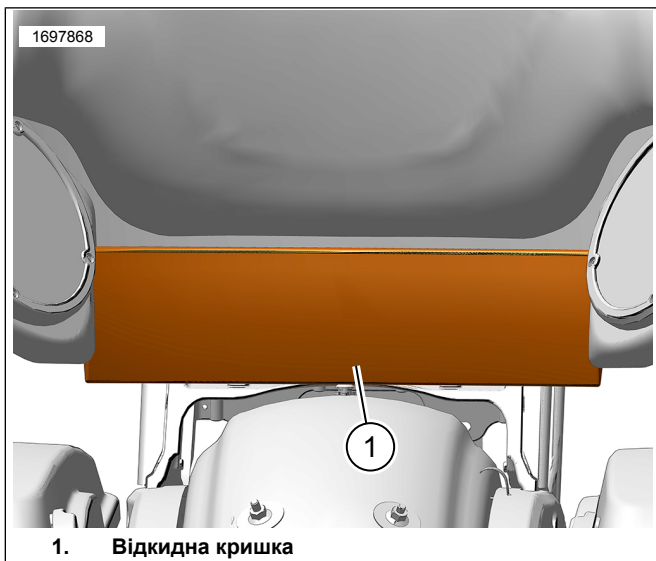
Перед знаттям кофра Tour-Pak обов'язково зніміть з утримувальних затискачів кабелі та джгути. Після зняття кофра Tour-Pak кабелі та джгути можна скрутити й сховати під сидінням.

1. Див. Рисунок 9. Підніміть відкидну кришку (1), щоб отримати доступ до області встановлення.
2. Див. Рисунок 10. Установіть затискачі для утримання джгута проводки.
 - a. Очистьте поверхню для кріплення сумішшю ізопропілового спирту й води в пропорції 50:50.
 - b. Залиште поверхню для кріплення (2) до повного висихання.
 - c. Див. Рисунок 1. Видаліть клейку основу з затискачів (7).
 - d. Встановіть затискачі на поверхню для кріплення (2) за потреби.

3. **ПРИМІТКА**

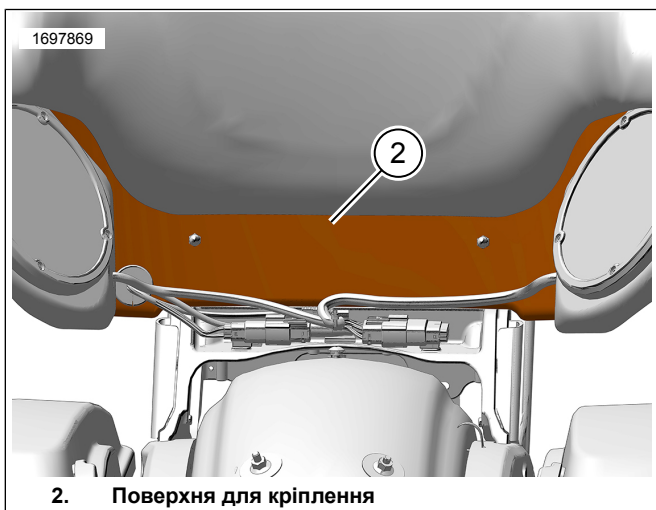
Переконайтеся, що кабелі та джгути не спираються на заднє крило, оскільки це призведе до пошкодження пофарбованої поверхні.

Установіть кабелі та джгути в затискачі для утримання.



1. Відкидна кришка

Малюнок 9. Відкидна кришка



2. Поверхня для кріплення

Малюнок 10. Поверхня для кріплення

- Установіть Tour-Pak, дотримуючись інструкцій для комплекту знімної стійки кофра Tour-Pak (частина № 53000221).

ПРИМІТКА

При видаленні кофра Tour-Pak, проводка джгута може бути згорнута і заправлена під сидіння.

ЗАВЕРШЕННЯ

ПРИМІТКА

Щоб уникнути можливого пошкодження звукової системи, **перед** установленням основного запобіжника переконайтеся, що перемикач запалювання перебуває в положенні OFF.

- Установіть основний запобіжник. Див. посібник з обслуговування.
- Перевірте належну роботу радіо.
- Установіть сидіння. Після встановлення сидіння потягніть його вгору, щоб переконаватися, що воно надійно закріплене. Див. посібник з обслуговування.
- Установіть ліву бічну кришку. Див. посібник з обслуговування.
- Установіть сидлові сумки. Див. посібник з обслуговування.