



# HƯỚNG DẪN

94100308

2023-02-08



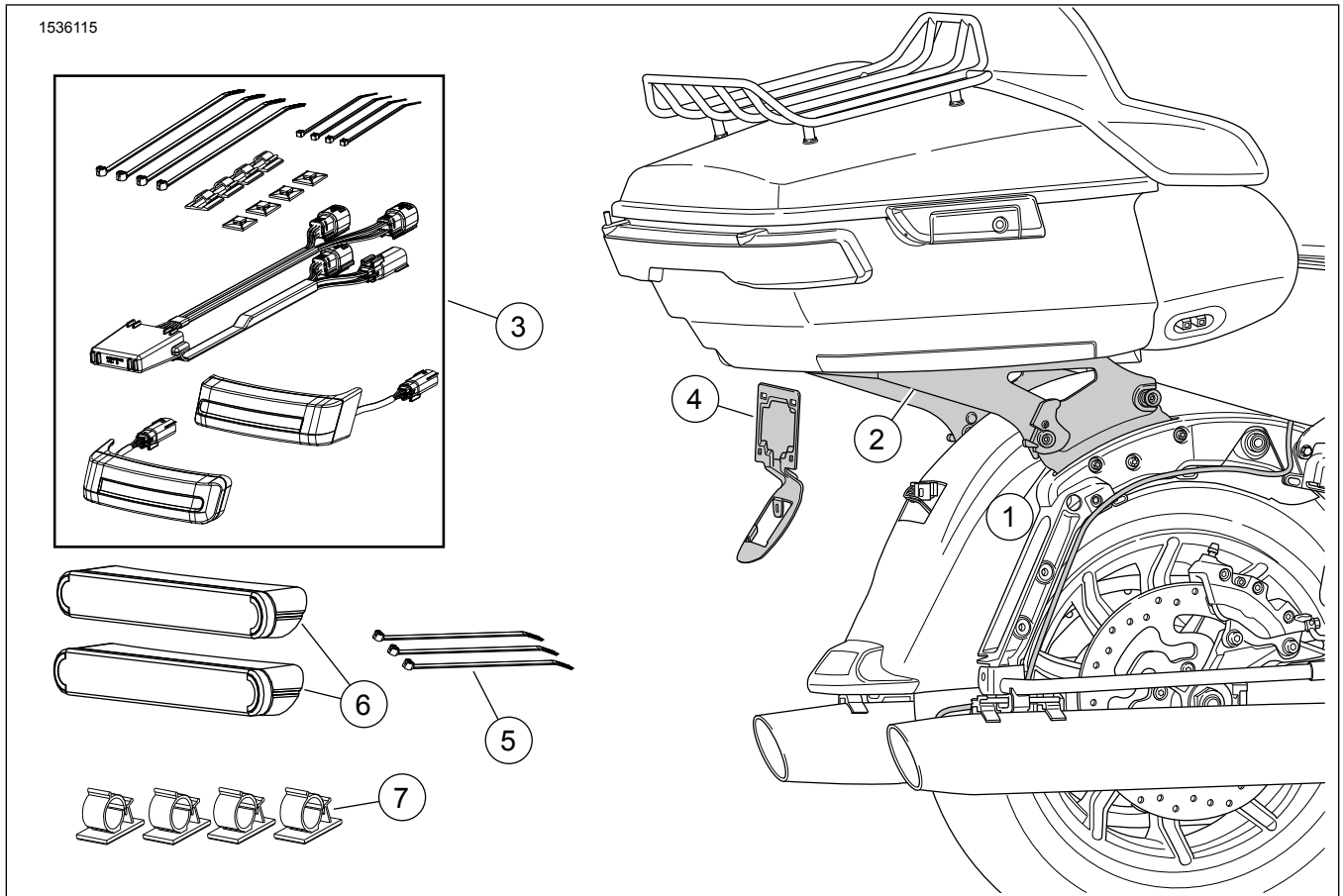
## BỘ DỤNG CỤ CHUYỂN ĐỔI HÀNH LÝ TOUR-PAK CÓ THỂ THÁO RỜI, CÁC MẪU FL TOURING ĐỜI 2014 VÀ SAU NÀY

### THÔNG TIN CHUNG

Bảng 1.

Bộ sản phẩm	Dụng cụ khuyến nghị	Trình độ tay nghề	Thời gian
53000916, 53000917, 53001012, 53001013	Kính bảo hộ, Cần siết lực, Bút chỉ dầu, Cồn isopropyl		

### CÁC CHI TIẾT TRONG BỘ SẢN PHẨM



Hình 1. Các chi tiết trong bộ sản phẩm: Giá lắp Tour-Pak Có thể tháo rời

**Bảng 2. Các chi tiết trong bộ sản phẩm**

<input checked="" type="checkbox"/>	Mặt hàng	Số lượng	Mô tả	Mã số bộ sản phẩm	Số bộ phận	Lưu ý
<input type="checkbox"/>	1	1	Bộ lắp ba ga thùng xe	53000917 53000916	52300353 52300354	
<input type="checkbox"/>	2	1	Bộ tách rời, Giá hành lý Tour-Pak	53000917 53000916	53000221 53000459	
<input type="checkbox"/>	3	1	Bộ Đèn hậu Phụ trợ	53000916, 53000917	67801023	
<input type="checkbox"/>	4	1	Giá gắn, biển số xe	53000917 53000916	67900167 67900362	
<input type="checkbox"/>	5	3	Đai cáp		10006	
<input type="checkbox"/>	6	2	Đèn phản quang		67900256	
<input type="checkbox"/>	7	4	Kẹp, bó dây đầu nối giữ lại		69202780	
<input type="checkbox"/>	8	1	Bộ đèn hậu phụ trợ	53001012, 53001013	67801446	

**LƯU Ý**

Đảm bảo bộ kit có đủ mọi thành phần trước khi tiến hành lắp hoặc tháo thiết bị khỏi xe.

**THƯỜNG**

**Mẫu xe**

Để biết phụ tùng phù hợp với mẫu xe nào, vui lòng tham khảo Catalog Bán lẻ P&A hoặc mục Phụ tùng và Phụ kiện trên trang web [www.harley-davidson.com](http://www.harley-davidson.com) (chỉ có tiếng Anh).

Đảm bảo bạn đang sử dụng sách hướng dẫn phiên bản mới nhất tại: [www.harley-davidson.com/isheets](http://www.harley-davidson.com/isheets)

**Yêu cầu lắp đặt**

**LƯU Ý**

Nếu ăng-ten ngoài vẫn đang được sử dụng, hãy xem bên dưới.

Các tài liệu này đều có tại đại lý Harley-Davidson ở địa phương.

- **Các mẫu với CB** yêu cầu một Bộ Đổi Vị trí Ăng-ten CB (Bộ phận số 76000308).
- **Xe có Ăng ten AM/FM:** Tùy chọn mua Bộ Đổi vị trí Ăng ten (Mã phụ tùng 76000582).
- **Xe có Ăng ten AM/FM:** Tùy chọn mua Bộ Ăng ten Ấn Bên trong (Mã phụ tùng 76000862). Tùy chọn này có thể được cài đặt trong Tour-Pak hoặc Yếm Trước cho ngoại hình gọn gàng hơn.

Có thể cần phải mua và lắp đặt thêm các bộ phận hoặc phụ kiện bổ sung để lắp đặt bộ sản phẩm này đúng cách trên mẫu xe mô-tô của quý vị. Để biết phụ tùng phù hợp với mẫu xe nào, vui lòng tham khảo catalog bán lẻ P&A hoặc mục Phụ tùng và Phụ kiện trên trang web [www.harley-davidson.com](http://www.harley-davidson.com) (chỉ có tiếng Anh) cho các bộ phận hay phụ kiện bắt buộc.

**⚠ CẢNH BÁO**

**Sự an toàn của người lái và người ngồi sau phụ thuộc vào việc lắp đặt chính xác bộ chi tiết này. Sử dụng các quy trình thích hợp trong hướng dẫn bảo dưỡng. Nếu bạn không đủ khả năng làm theo quy trình hoặc không có đúng dụng cụ, hãy nhờ đại lý của Harley-Davidson thực hiện việc lắp đặt. Việc lắp sai bộ chi tiết này có thể dẫn đến thương tích nghiêm trọng hoặc tử vong. (00333b)**

**CHUẨN BỊ**

1. Tháo yên. Xem sách hướng dẫn bảo dưỡng.
2. Tháo các thùng xe. Xem sách hướng dẫn bảo dưỡng.
3. Tháo ốp hông bên trái. Xem sách hướng dẫn bảo dưỡng.

**⚠ CẢNH BÁO**

**Để tránh vô tình khởi động xe có thể gây thương tích nghiêm trọng hoặc tử vong, hãy tháo cầu chì chính trước khi tiến hành công việc. (00251b)**

4. **LƯU Ý**

**CÓ còi báo động:** Nếu xe có khóa chống trộm, hãy xoay công tắc khóa điện đến vị trí BẬT. Xoay công tắc khóa điện về vị trí OFF (TẮT). **NGAY LẬP TỨC** tháo cầu chì chính.

Tháo cầu chì chính. Xem sách hướng dẫn bảo dưỡng.

5. **LƯU Ý**

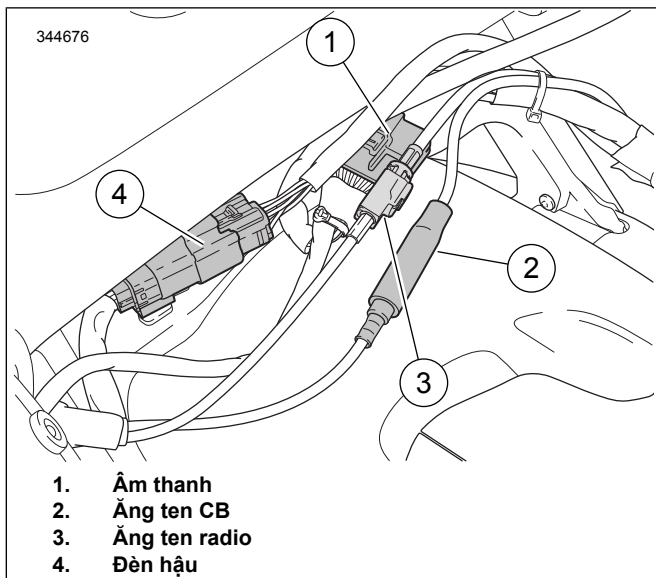
Các khe cắm ở phần giá Tour-Pak cho phép điều chỉnh vị trí. Ghi lại vị trí trước khi gỡ bỏ.

**LƯU Ý**

Các mẫu APC không có điều chỉnh. Đầu nối giúp Tour-Pak đáp ứng các quy định của thị trường.

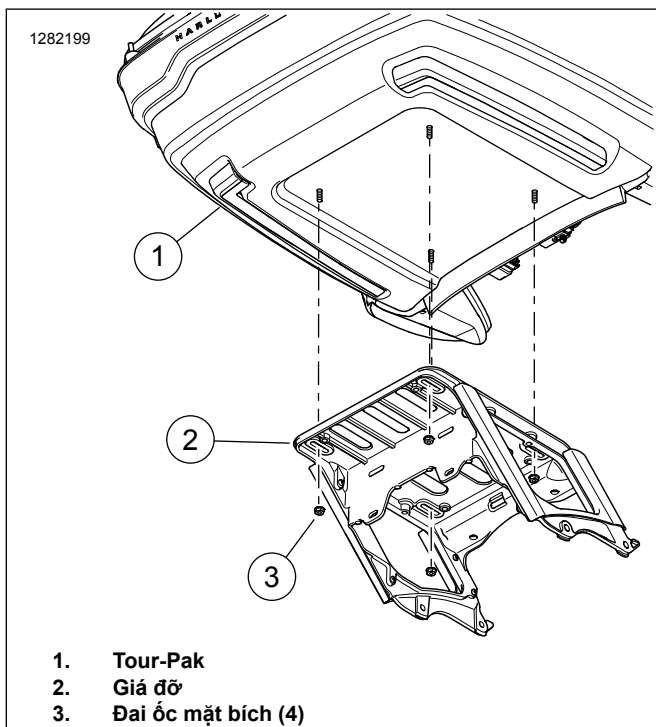
Gỡ Tour-Pak®.

- a. Xem Hình 2. Các kết nối điện riêng biệt.



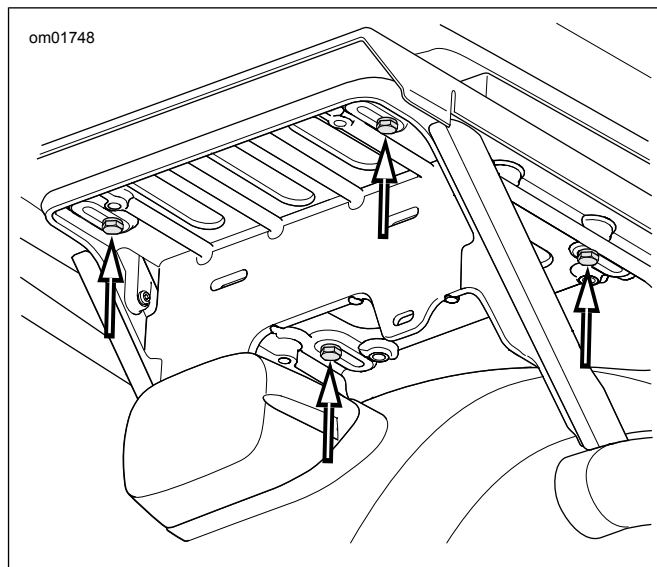
**Hình 2. Giắc cắm hộp Tour-Pak**

- b. Xem Hình 3 . Gỡ bỏ các hạt mặt bích (3) gắn chặt Tour-Pak vào giá đỡ.



**Hình 3. Giá lắp Tour-Pak**

- c. **Mẫu xe APC:** Xem Hình 4 . Gỡ bốn ốc, vòng đệm phẳng và miếng đầu nổi khỏi giá đỡ. Trượt về phía trước để nhà móc chữ L.



**Hình 4. Vít bắt khung Tour-Pak (Mẫu xe dành cho APC/Trung Quốc)**

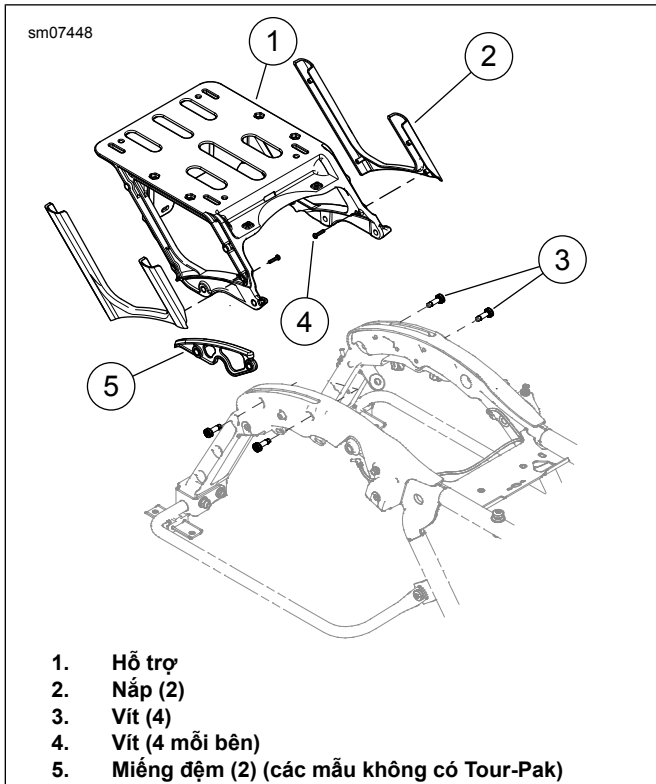
- d. Tháo cụm.

6. **LƯU Ý**

Các mẫu không có Tour-Pak có miếng đệm ở chỗ lắp giá Tour-Pak. Tháo và lắp đặt tương tự.

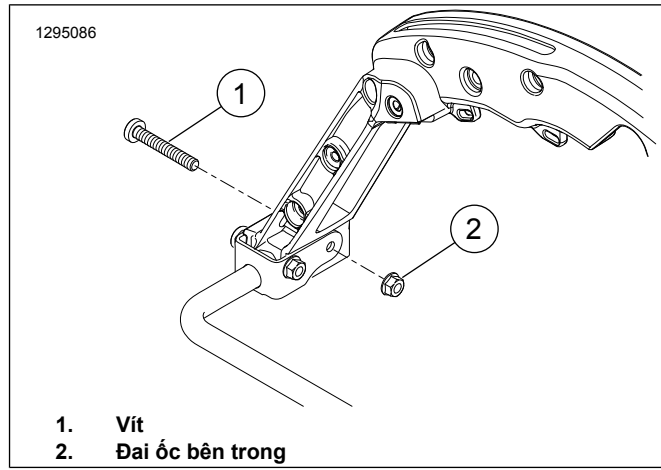
Tháo giá Tour-Pak.

- Xem Hình 5 . Gỡ các đầu nối bó dây từ mỏ neo lên giá (1).
- Gỡ bỏ hai ốc (3) từ mỗi bên.
- Tháo giá Tour-Pak.



**Hình 5. Giá đỡ Tour-Pak**

7. Xem Hình 7 . Gỡ bỏ đèn hậu và đế đèn hậu.
  - a. Tháo vít (1).
  - b. Rút và gỡ đèn hậu và bộ lắp ráp thấu kính (2).
  - c. Chú ý các vị trí đầu nối ở đế đèn hậu (4) để giúp việc lắp đặt được dễ dàng.
  - d. Ngắt kết nối tất cả các đầu nối ở đế đèn hậu.
  - e. Gỡ bỏ các vít (3) và đế đèn hậu.
8. Tháo cột ăng-ten radio khỏi đế cột ăng ten. Đặt cột ăng-ten sang một bên để lắp đặt sau này.
9. Xem Hình 6. Tháo đai ốc bên trong phía bên phải (2). Bỏ ốc (1).



**Hình 6. Gỡ bỏ các vít OE**

## LẮP ĐẶT

1. Xem Hình 1 . Lắp Bộ lắp ba ga thùng xe (1) theo hướng dẫn trong bộ đó.
2. Lắp bộ Đèn Chạy/Phanh/Rẽ Túi yên LED (3) theo hướng dẫn trong bộ đó.
3. Xem Hình 7 . Gắn giá đỡ biển số.
  - a. Gắn giá đỡ biển số (5) ở về xe.
  - b. Luồn bất kỳ bó dây nào qua giá đỡ biển số.
  - c. Lắp đế đèn hậu bên trên giá đỡ biển số. Cố định bằng vít (3).
  - d. Lắp đầu nối vào đế đèn hậu.
  - e. Nối đèn hậu và bộ lắp ráp thấu kính vào đế đèn hậu. Lắp đèn hậu và bộ lắp ráp thấu kính vào đế và cố định bằng vít (1).
4. Lắp Tour-Pak lên Giá Tour-Pak có thể tháo rời (Bộ phận số 53000221) theo các hướng dẫn trong bộ đó.

## 5. LƯU Ý

- Sử dụng chóa đèn ở nhiệt độ môi trường xung quanh giữa 21–38 °C (70–100 °F) .
- Chóa đèn không thể được định vị lại sau cài đặt ban đầu. Không loại bỏ màng bảo vệ khỏi keo dính cho đến khi sẵn sàng để áp dụng.
- Sau khi dán, để nguyên ít nhất 24 giờ trước khi chùi rửa mạnh, xịt nước mạnh hoặc để khu vực tiếp xúc với điều kiện thời tiết khắc nghiệt.
- Keo dính sẽ dính chặt nhất sau khoảng 72 giờ ở nhiệt độ phòng thông thường.

Xem Hình 1 . Đánh dấu vị trí chóa đèn (12).

- a. Lau sạch bề mặt lắp chóa đèn với hỗn hợp 50:50 của rượu isopropyl và nước. Để khô hoàn toàn.
- b. Xem Hình 8 . Đặt chóa đèn (2) ở phía sau của túi yên, nằm ở vị trí trung tâm và Khoảng cách: 13 mm (0,5 in) ở dưới đèn hậu phụ trợ (1).

c. Dùng bút chì mờ đánh dấu vị trí.

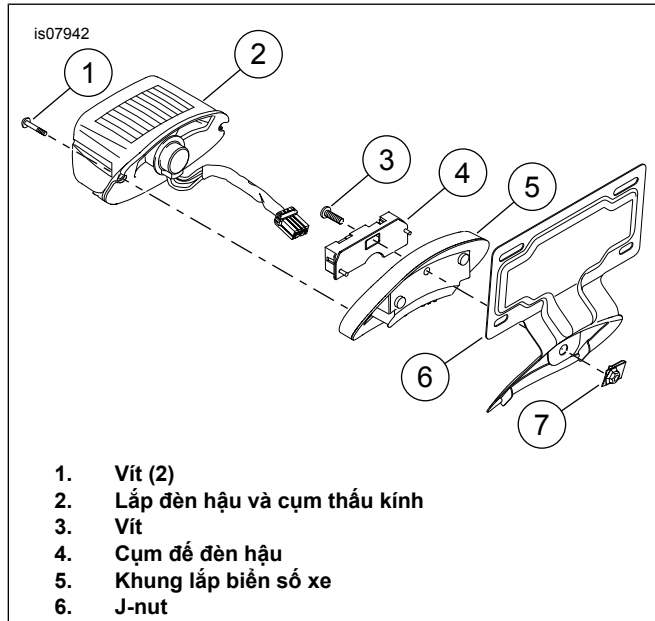
6.

### LƯU Ý

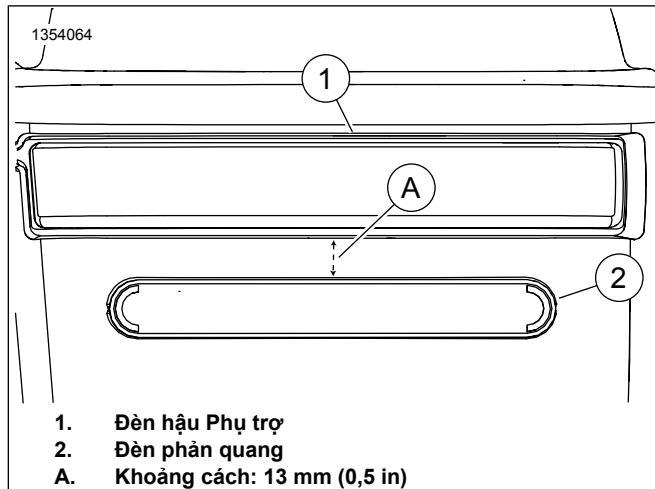
Sau khi áp dụng, không thay đổi vị trí chóa đèn.

Lắp chóa đèn.

- Gỡ lớp keo kết dính khỏi chóa đèn.
- Đặt chóa đèn ở vị trí được đánh dấu.
- Sau khi đặt chóa đèn, dùng lực ấn toàn bộ bề mặt trong 15 giây.
- Chờ 20 phút trước khi chạm vào chóa đèn.



Hình 7. Gắn giá đỡ biển số



Hình 8. Đặt chóa đèn

## Kẹp dây

### LƯU Ý

Hãy đảm bảo đã tháo cáp và bó dây khỏi kẹp giữ lại trước khi tháo Tour-Pak. Sau khi Tour-Pak đã được tháo, dây cáp và bó dây có thể được cuộn lại và đặt dưới yên xe.

1. Xem Hình 9. Nâng vật xe (1) để có thể tiếp cận khu vực lắp đặt.

2. Xem Hình 10. Lắp kẹp giữ bó dây đầu nối.

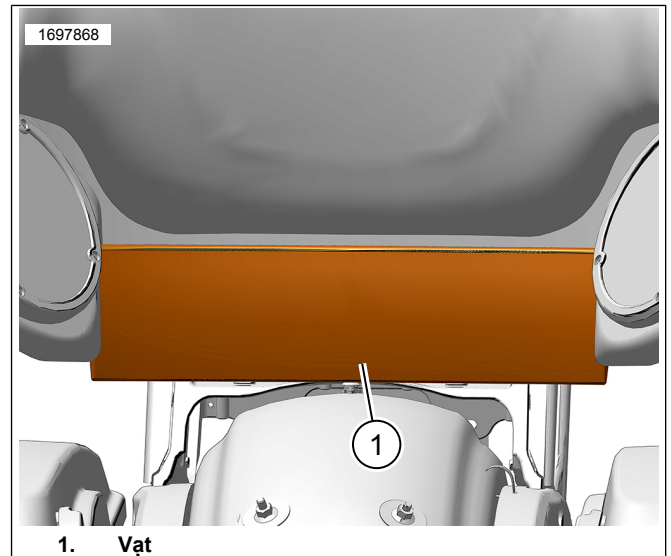
- Lau sạch bề mặt gắn với hỗn hợp 50:50 của rượu isopropyl và nước.
- Để bề mặt lắp đặt (2) khô ráo hoàn toàn.
- Xem Hình 1. Gỡ lớp keo kết dính khỏi kẹp (7).
- Cài đặt kẹp trên bề mặt gắn (2) khi cần thiết.

3.

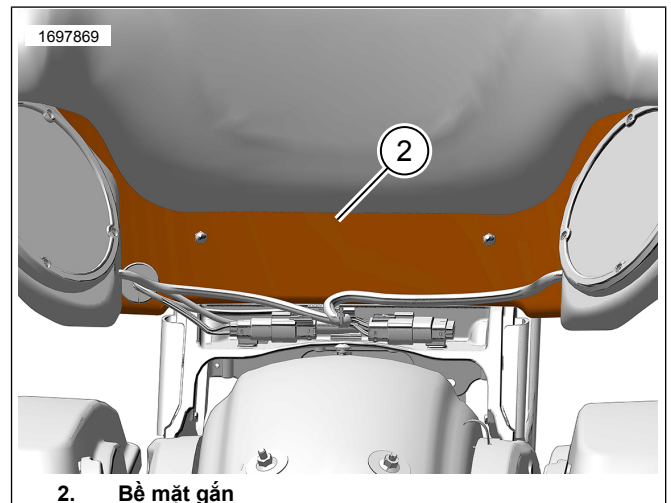
### LƯU Ý

Hãy đảm bảo rằng cáp và bó dây không nằm trên chấn bùn phía sau vì có thể gây thiệt hại cho bề mặt sơn.

Lắp đặt cáp và bó dây vào các kẹp giữ.



Hình 9. Vật



Hình 10. Bề mặt gắn

## HOÀN THÀNH

### LƯU Ý

Để tránh làm hỏng hệ thống âm thanh, hãy kiểm tra xem công tắc khóa điện đã ở vị trí OFF hay chưa **trước khi** lắp cầu chì chính.

1. Lắp cầu chì chính. Xem sách hướng dẫn bảo dưỡng.
2. Kiểm tra radio xem hoạt động đã đúng chưa.
3. Lắp yên xe. Sau khi lắp, kéo yên xe lên để kiểm tra xem yên được lắp chắc chắn hay chưa. Xem sách hướng dẫn bảo dưỡng.
4. Lắp ốp hông bên trái. Xem sách hướng dẫn bảo dưỡng.
5. Lắp các thùng xe. Xem sách hướng dẫn bảo dưỡng.
6. Lắp Tour-Pak theo hướng dẫn trong Bộ Giá Tour-Pak Có thể tháo rời (Bộ phận số 53000221).

### LƯU Ý

Khi gỡ bỏ Tour-Pak, bó dây có thể được cuộn lên và cất dưới ghế.