



## FAT APE 및 FAT MINI-APE 핸들바 및 라이저 키트

### 일반

#### 키트 번호

55857-10B, 55859-10B, 56832-04C, 56942-10B, 55801311, 55801313, 55801315, 55801317

#### 모델

모델 부속품 정보는 P&A 리테일 카탈로그 또는 [www.harley-davidson.com](http://www.harley-davidson.com)(영문판 제공)의 Parts and Accessories 섹션을 참조하십시오.

표 1. 모델

키트	핸들바 설명
55857-10B, 55801315	Fat Ape, 0.4m(16인치) 높이, 새틴 블랙
55859-10B, 55801311	Fat Ape, 0.3m(12인치) 높이, 새틴 블랙
56832-04C, 55801313	Fat Mini-Ape, 0.3m(12인치) 높이, 크롬
56942-10B, 55801317	Fat Ape, 0.4m(16인치) 높이, 크롬

이 키트는 열선 핸드 그립, 핸들바 장착 게이지, Softail 나셀 키트(부품 번호 67907-96), Road Tech® 라디오 등이 장착된 모델에는 적합하지 않습니다.

#### 추가 부품 또는 액세서리 필요

이 키트에는 핸들바 라이저 어셈블리가 포함되어 있으며, 이는 핸들바와 함께 설치해야 합니다.

이 핸들바 키트를 올바르게 설치하기 위해 추가 부품이나 액세서리를 별도로 구매 해야 할 수 있습니다. 이 모델에 필요한 Parts and Accessories 목록은 P&A 소매 카탈로그 또는 [www.harley-davidson.com](http://www.harley-davidson.com)(영문)의 Parts and Accessories 섹션을 참조하십시오.

#### 주의사항

브레이크 라인 개스킷을 교체합니다. 원래의 개스킷을 재사용하면 브레이크 성능 장애 및 모터사이클 제어력 상실을 유발해 사망이나 심각한 부상으로 이어질 수 있습니다. (00318a)

각 벤조 피팅에 있는 두 개의 브레이크 파인은 교체해야 합니다. 이 연식/모델 모터사이클의 부품 카탈로그를 참조하거나 Harley-Davidson® 딜러에게 정확한 부품 번호를 문의하십시오.

왼쪽 핸드 그립이 장착된 모터사이클은 별도로 판매하는 새 그립이 필요합니다.

교체용 OE 핸드 그립에 대해서는 부품 카탈로그를 참조하십시오.

사용 가능한 정품 모터사이클 액세서리 핸드 그립은 P&A 소매 카탈로그 또는 [www.harley-davidson.com](http://www.harley-davidson.com)(영문)의 Parts and Accessories 섹션을 참조하십시오.

### 필요한 도구 및 소모품

이 키트를 올바르게 설치하려면 Loctite® 271 스테드록커 및 실런트-레드(H-D 부품 번호 99671-97)가 필요합니다.

신선하고 오염되지 않은 유압 브레이크 액도 필요합니다. 사용자 설명서 또는 해당 연도/모델 모터사이클의 정비 매뉴얼을 참조하여 이 모터사이클의 정확한 브레이크 액을 선정하십시오.

이 품목들은 Harley-Davidson 공식 딜러에서 구입할 수 있습니다.

#### ABS 모델:

##### 주의사항

운전자의 안전은 본 키트의 올바른 장착에 달려 있습니다. ABS 브레이크가 탑재된 모터사이클일 경우 공식 딜러가 장착해야 합니다. 본 키트를 적합하게 장착하기 위해서는 Harley-Davidson 딜러를 통해서만 제공되는 특수 공구가 사용되어야 합니다. 수리가 잘못된 브레이크 시스템은 브레이크 성능에 악영향을 미쳐서 사망이나 심각한 부상으로 이어질 수 있습니다. (00578b)

#### 비 ABS 모델:

##### 주의사항

운전자와 동승자의 안전은 본 키트의 올바른 장착에 달려 있습니다. 적절한 정비 절차를 준수하십시오. 정비 절차가 본인의 능력 밖이거나 필요한 공구가 없을 때는 Harley-Davidson 공식 딜러에 장착 수행을 맡기십시오. 본 키트를 잘못 장착하면 사망이나 심각한 부상으로 이어질 수 있습니다. (00333b)

##### 주의사항

본 지침은 서비스 매뉴얼 정보를 참조합니다. 설치하려면 해당 모터사이클 모델의 정비 안내서가 필요하며, Harley-Davidson 공식 딜러에서 받으실 수 있습니다.

### 키트 내용물

그림 10, 표 2 및 표 3 을(를) 참조하세요.

### 준비

##### 주의사항

사망이나 심각한 부상으로 이어질 수 있는 돌발적인 모터사이클의 기동을 방지하려면 작업을 계속 진행하기 전에 먼저 음극(-) 배터리 케이블을 분리하십시오. (00307a)

##### 주의사항

음극(-) 배터리 케이블을 먼저 분리하십시오. 음극(-) 케이블이 연결된 상태에서 양극(+) 케이블이 접지할 경우, 그로 인해 생기는 스파크는 배터리 폭발을 일으켜 사망이나 심각한 부상으로 이어질 수 있습니다. (00049a)

1. 정비 매뉴얼을 참조하여 시트를 제거하고 음극 배터리 케이블을 먼저 제거하는 지침을 따르십시오. 모든 시트 장착 하드웨어를 보관해 둡니다.

▲ 주의사항

연료 시스템 정비 시에는 주변에서 흡연을 하거나 불꽃이 생기는 작업을 수행하지 마십시오. 휘발유는 인화성과 폭발성이 매우 높기 때문에 사망이나 심각한 부상으로 이어질 수 있습니다. (00330a)

2. 연료 탱크를 느슨하게 하거나 제거합니다. 정비 안내서를 참조하십시오.

☐ 모든 하네스와 스토틀 케이블 연결점에 접근할 수 있는 경우, 연료 선이나 크로스오버를 분리하지 않고도 연료 탱크를 위와 뒤쪽으로 움직일 수 있습니다.

☐ 이러한 접근이 불가능한 경우, 연료 탱크를 완전히 제거하고, 나중에 설치할 수 있도록 보관해야 합니다.

▲ 주의!

DOT 5 브레이크액이 눈에 직접 닿으면 눈을 자극하여 부종이나 충혈을 유발할 수 있습니다. 눈에 접촉시키지 마십시오. 눈에 접촉된 경우, 충분한 물로 씻어내고 의사의 진료를 받으십시오. DOT 5 브레이크액을 상당량 삼킨 경우, 소화기 장애가 발생할 수 있습니다. 삼킨 경우 의사의 진료를 받으십시오. 환기가 잘 되는 장소에서 브레이크액을 취급하십시오. 어린이의 손이 닿지 않는 곳에 브레이크액을 보관하십시오. (00144b)

▲ 주의사항

DOT 4 브레이크액에 접촉할 경우 건강에 심각한 영향이 생길 수 있습니다. 적절한 피부 보호 장비 및 보안경을 착용하지 않으면 사망이나 심각한 부상으로 이어질 수 있습니다.

☐ 흡입한 경우: 침착하게 신선한 공기를 흡입하고 의사의 진료를 받으십시오.

☐ 피부에 접촉한 경우: 오염된 의류를 벗습니다. 즉시 충분한 양의 물로 15~20분 동안 피부를 행굽니다. 자극이 있는 경우 의사의 진료를 받으십시오.

☐ 눈에 접촉한 경우: 눈을 뜬 상태로 흐르는 물로 15분 이상 씻어냅니다. 자극이 있는 경우 의사의 진료를 받으십시오.

☐ 삼킨 경우: 입을 행군 다음 충분한 양의 물을 마십니다. 구토를 유도하지 마십시오. 독극물 관리자에 연락. 즉시 의사의 진료를 받으십시오.

☐ 자세한 내용은 sds.harley-davidson.com에서 Safety Data Sheet(SDS)를 참조하십시오.

(00240e)

공지

DOT 4 브레이크액이 닿으면 도색된 표면 또는 차체 패널 표면이 손상됩니다. 브레이크액을 취급할 때에는 항상 주의를 기울이고 표면에 브레이크액이 묻지 않도록 하십시오. 무시할 경우 차체가 손상될 수 있습니다. (00239c)

주의사항

깨끗하고 부드러운, 마른 천으로 유출되는 브레이크액을 즉시 닦아냅니다. 이어서, 해당 부위를 깨끗하고 부드러운, 젖은 천으로 닦아내거나(유출량이 많지 않은 경우), 다량의 비누물로 세척(유출량이 많은 경우)하십시오.

DOT 4 BRAKE FLUID가 흐르거나 튀어서 마감에 손상을 주는 것을 방지하려면 H-D 정비 커버 또는 폴리에틸렌 보호 시트로 인근 모터사이클 표면을 덮으십시오.

3. 정비 매뉴얼의 설명에 따라 앞 브레이크 저장고와 브레이크 라인에서 브레이크 액을 배출합니다.

원래의 핸들바 제거

주의사항

프론트 펜더와 연료 탱크의 앞쪽을 H-D 정비용 커버나 깨끗한 작업장용 타월로 덮어 마감 부위의 긁힘을 방지하십시오.

윈드실드가 장착되어 있다면 제거합니다.

Dyna, Softail 모델

공지

브레이크 라인 구성품을 신중하게 분리합니다. 장착 표면이 손상되면 누출이 유발될 수 있습니다. (00320a)

1. 앞 프레임 라인의 경로 및 밴조 피팅의 방향을 기록합니다. 정비 매뉴얼을 참조해, 브레이크 라인을 분리하고 제거합니다. 밴조 볼트는 보관하고, 브레이크 라인 개스킷은 폐기합니다.

2. 정비 매뉴얼을 참조하여, 클러치 케이블을 클러치 레버에서 분리합니다. 측면 덮개에서 클러치 케이블을 분리하고, 모터사이클에서 케이블을 떼어냅니다.

주의사항

핸들바 제어 배선을 분리하기 전에, 배선 경로를 기록합니다.

2007-2011 Dyna 및 2007-2010 Softail 모델은 Molex 커넥터를 사용합니다. 2006 이전 차량은 Deutsch 커넥터를 사용합니다. 분리 절차는 정비 매뉴얼 부록의 정확한 커넥터 색션을 참조하십시오.

2012년 이후 Dyna 및 2011년 이후 Softail 모델은 핸들바에 넣기 위해 디피닝을 하지 않아도 되는 JAE 커넥터를 사용합니다.

3. 핸들바 컨트롤 및 방향 지시등 배선을 핸들바에서 하네스 정션 커넥터에 유지하는 플라스틱 배선 리테이너 클립과 케이블 스트랩을 제거하여 폐기합니다. 필요하다면, 정비 매뉴얼 부록의 올바른 커넥터 색션을 참조하여, 연료 탱크 아래의 회색 8방향 및 검은색 6방향 메인 하네스 커넥터에서 핸들바 제어 배선을 분리합니다.

주의사항

방향 지시등 배선을 분리하기 전에, 방향지시등 배선의 경로를 기록합니다.

4. 6방향 방향지시등 커넥터가 장착된 경우, 이를 반으로 분리합니다.

주의사항

연료 탱크 아래 있는 핸들바 스위치 커넥터 하우징에서는 배선을 제거하지 마십시오.

연료 탱크 아래 있는 멀티록 커넥터 하우징에서는 배선을 제거하지 마십시오.

5. 스위치와 방향 지시등에서 나오는 커넥터 하우징의 구멍에 있는 배선의 색상과 위치를 기록합니다. 하우징에서의 배선 제거는 정비 매뉴얼 부록의 정확한 커넥터 색션을 참조하십시오.

6. 테이프를 사용하여 개별 하네스에서의 배선 단말 끝을 싸별도의 리더를 만듭니다. 각 리더를 충분히 견고하게 싸서 그로밍 구멍에 들어가고 새 핸들바를 쉽게 통과하도록 합니다.

7. 핸들바에서 프론트 브레이크 마스터 실린더와 클러치 레버 어셈블리, 부착된 방향 지시등 및 미러를 제거합니다(장착된 경우).
8. 핸들바를 통해 와이어 피복과 밀봉된 하네스를 당겨, 핸들바 컨트롤과 방향 지시등을 모터사이클에서 분리합니다. 핸들바 컨트롤/방향 지시등 어셈블리를 보관합니다.
9. 오른쪽 스위칭 하우징 어셈블리 및 하네스 제거에 대해서는 정비 매뉴얼을 참조하십시오. 이는 스토틀 케이블에 접근하는데 필요합니다.
10. 정비 매뉴얼을 참조해, 유류 케이블과 스토틀 케이블을 오른쪽 핸드 그립/스토틀 슬리브 어셈블리에서 분리합니다. 유류 케이블과 스토틀 케이블을 인덕션 모듈에서 분리합니다. 오른쪽 그립/스토틀 슬리브를 교체하지 않는다면, 이를 제거하여 새로운 핸들바에 설치할 수 있도록 따로 둡니다.
11. 왼쪽 스위칭 하우징 어셈블리 및 와이어 하네스 제거에 대해서는 정비 매뉴얼을 참조하십시오.
12. **Rocker(FXCW/C)**를 제외한 모든 **Dyna** 및 **Softail** 모델:그림 1 참조. 나사(1), 상부 클램프(2), 핸들바(4)를 제거하고 폐기합니다. **Rocker(FXCW/C) 모델:**그림 2 참조. 핸들바 상부 클램프(2)를 라이저(3)에 고정하는 4개의 6각 소켓 헤드 나사(1)를 제거하고 폐기합니다. 클램프를 제거하고 폐기합니다. 모터사이클에서 핸들바(4, 5)를 제거합니다.

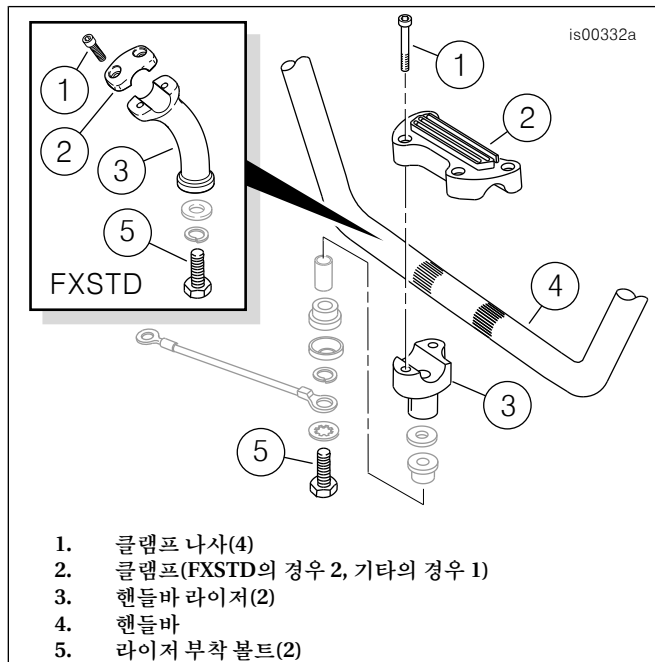


그림 1. 핸들바 클램프 및 라이저(Dyna 및 Softail 모델)

1. 클램프 나사(4)
2. 클램프(FXSTD의 경우 2, 기타의 경우 1)
3. 핸들바 라이저(2)
4. 핸들바
5. 라이저 부착 볼트(2)

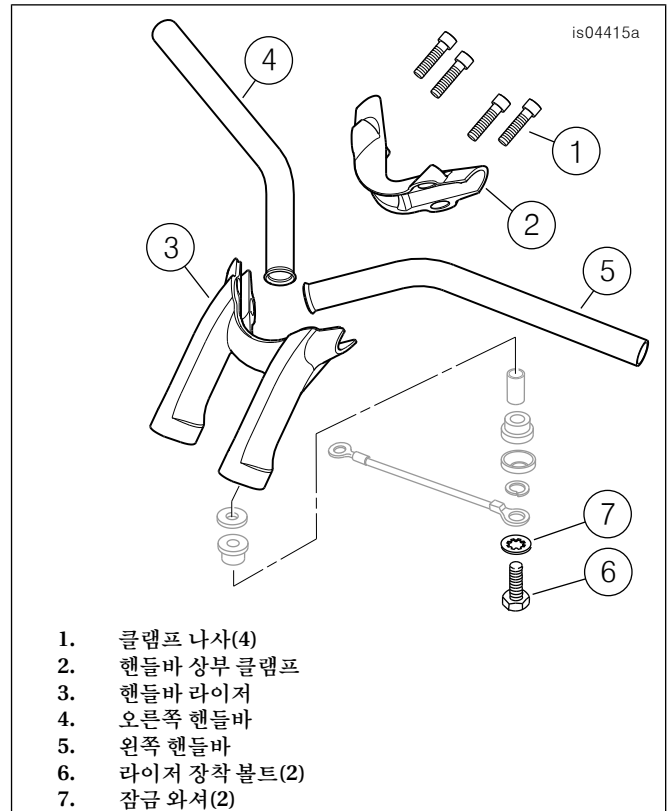


그림 2. 핸들바 클램프 및 라이저(Rocker 모델)

13. 왼쪽 핸드 그립이 핸들바에 접촉되지 않은 경우: 핸드 그립을 교체하지 않는다면, 제거하여 새 핸들바에 설치할 수 있도록 따로 둡니다.

*주의사항*

라이저 하드웨어를 제거하면서 순서와 방향을 기록하고, 나중에 설치할 수 있도록 보관합니다.

14. **Rocker(FXCW/C)**를 제외한 모든 **Dyna** 및 **Softail** 모델:그림 1 참조. 상부 포크 브래킷 아래에서 두 개의 라이저 장착 볼트(5)를 제거합니다. 핸들바 라이저(3)는 제거하고 폐기하지만, 설치에 이용할 수 있도록 라이저 분리 하드웨어는 보관합니다. **Rocker(FXCW/C) 모델:**그림 2 참조. 상부 포크 브래킷 아래에서 두 개의 라이저 장착 볼트(6)와 잠금 와셔(7)를 제거합니다. 핸들바 라이저(3)는 제거하고 폐기하지만, 설치에 이용할 수 있도록 라이저 분리 하드웨어는 보관합니다. 모든 **Dyna** 및 **Softail** 모델:"새 핸들바 내부 배선"으로 진행합니다.

**2003년 이후 Road King 모델, 2016년 이후 Freewheeler 모델**

공지

브레이크 라인 구성품을 신중하게 분리합니다. 장착 표면이 손상되면 누출이 유발될 수 있습니다. (00320a)

1. 브레이크 라인 매니폴드 티를 고정하는 포크 스템과 브래킷 어셈블리의 아래쪽에 있는 버튼 헤드 나사를 제거하고 보관합니다.

2. 앞 프레임 라인의 경로 및 밴드 피팅의 방향을 기록합니다. 정비 매뉴얼을 참조해, 브레이크 라인을 분리하고 제거합니다. 밴드 볼트는 보관하고, 브레이크 라인 개스킷은 폐기합니다. **ABS 브레이크가 있는 모델:** 라인을 브레이크 컨트롤러 장치까지 제거합니다.
3. **모든 브레이크 시스템:** 정비 매뉴얼을 참조하십시오. 클러치 레버 또는 클러치 라인의 클러치 케이블을 마스터 실린더에서 분리합니다. 측면 커버에서 클러치 케이블 또는 라인을 분리합니다.
4. 핸들바에서 앞 브레이크 마스터 실린더와 클러치 레버 어셈블리를 제거합니다.
5. 정비 매뉴얼을 참조해, 전조등 나셀에서 전조등 어셈블리를 제거합니다.

**주의사항**

2007-2013 모델은 Molex 커넥터를 사용합니다. 2006 이전 차량은 Deutsch 커넥터를 사용합니다. 분리 및 연결 절차는 정비 매뉴얼 부록의 정확한 커넥터 섹션을 참조하십시오.

2014년 이후 모델은 핸들바에 넣기 위해 디피닝을 하지 않아도 되는 JAE 커넥터를 사용합니다.

6. 방향지시등 하네스를 핸들바에 고정하는 플라스틱 배선 리테이너 클립이 장착되어 있다면, 제거합니다.
7. 2013년 모델의 경우, 정비 매뉴얼 부록의 올바른 커넥터 섹션을 참조하여, 전조등 나셀 내부의 회색 6방향 또는 8방향 및 검은색 6방향 메인 하네스 커넥터에서 핸들바 제어 배선을 분리합니다. 2014년 이후 모델의 경우, 스티어링 헤드 양쪽의 캐디에서 JAE 커넥터(오른쪽 2개, 왼쪽 1개)를 분리합니다. 방향 지시등이 핸들바에 장착된 모터사이클의 경우, 6방향 회전 방향 지시등 커넥터를 반쪽으로 분리합니다.

**주의사항**

현재 크루즈 컨트롤 장착 모델에 사용할 수 있는 연장 와이 어 스위치 키트는 **2008-2013 모델에 국한됩니다.**

8. **2008-2013 모델에만 해당:** 전자 크루즈 컨트롤 배선이 장착된 경우, 두 개의 4방향 커넥터에서 분리합니다.
9. 정비 매뉴얼을 참조해, 다음 단계를 수행하십시오.
  - a. 오른쪽 스위치 하우징 어셈블리 및 하네스를 제거합니다.
  - b. **2007년 이전 모델:** 현재 설치된 오른쪽 핸드 그립/스스로틀 슬리브 어셈블리에서 스스로틀/유휴 케이블을 분리하고 제거합니다.
  - c. **모든 모델:** 왼쪽 스위치 하우징 어셈블리 및 와이어 하네스를 제거합니다.
10. 하네스 또는 핸들바에 부착된 모든 와이어 고정 클립을 제거하고 폐기합니다.
11. 왼쪽 핸드 그립이 핸들바에 접착되지 않은 경우: 엔드 캡이 장착된 경우, 제거합니다. 핸드 그립을 제거하고, 원하는 경우, 새 핸들바에 설치하도록 보관합니다.
12. 오른쪽 핸드 그립에 엔드 캡이 장착된 경우, 이를 제거하고, 핸들바에서 그립을 제거합니다.

**주의사항**

**2008년 이후 모델:** 핸들바의 오른쪽에 있는 트위스트 그립 센서에는 내부 전극을 먼지와 습기로부터 보호하는 씰 캡이 있는데, 이는 오른쪽(스로틀) 그립의 리테이너 역할도 합니다.

스로틀 그립을 제거하려면, 그립의 인덱스 핀을 씰 캡의 리셉터클에서 분리하기 위해 약간 잡아당겨야 하는 경우도 있습니다.

**스로틀 그립을 교체하지 않는 경우:** 그립을 제거한 후, 씰 캡이 트위스트 그립 센서의 끝에 부착되어 있는지 확인하십시오. 그렇지 않은 경우, 견고한 메카닉 와이어 스스로틀 그립 내부의 인덱스 핀에서 씰 캡을 분리합니다.

2013년 이전 모델의 경우, OE 트위스트 그립 센서를 트위스트 그립 센서 키트(H-D 부품 번호 32310-08)로 교체해야 합니다. 표 3을(를) 참조하세요.

2014년 이후 모델은 스톡 트위스트 그립 센서를 재사용합니다.

13. 필요하다면, 정비 매뉴얼을 참조해, 트위스트 그립 센서와 트위스트 그립 센서 점퍼 하네스를 제거하고 폐기합니다.

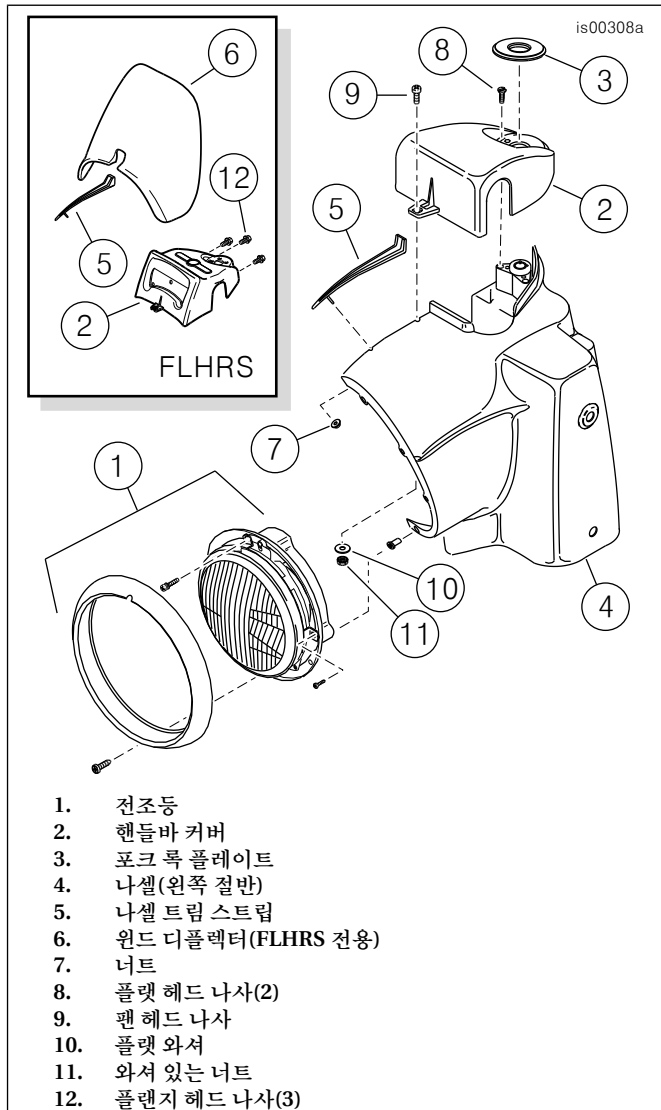


그림 3. 나셀, 전조등 및 핸들바 커버(FLHR 표시)

14. 모든 **Road King 모델**: 그림 3 참조. 전조등 나셀(4) 내부에서, 플랜지 너트(7)를 제거하고, 나셀 상단의 트림 스트립(5)을 분리합니다.

**주의사항**

Fat ape 및 fat mini-ape 핸들바는 **FLHRS models** 모델의 OE 윈드 디플렉터(6)와 호환되지 않습니다. 해당 모델의 디플렉터 및 트림 스트립(5)은 폐기할 수 있으며, 새 트림 스트립(H-D 부품 번호 67868-03, 별도 구매)을 설치해야 합니다.

15. 북미 및 2014년 이후 해외 모델: 핸들바 커버를 포크 잠금 장치에 고정하는, 라벨 플레이트 아래의 플랫폼 헤드 필립스 나사(8) 2개를 보관합니다. 2013년 이전 호주, 브라질, 영국, 유럽, 일본 모델: 플랫폼 헤드 나사(8)는 머리를 박리하였으므로, 쉽게 제거할 수 없습니다. 박리 헤드가 있는 나사를 제거하려면, 중앙 편치로 각 나사의 상단에 파일럿 구멍을 만들고, 3mm(1/8인치) 왼손 드릴 비트로 나사를 빼내야 합니다. 이 방법이 실패하면, 5mm(3/16인치) 길이의 생크 드릴 비트를 사용하여, 박리 헤드 나사의 헤드에 조심스럽게 구멍을 뚫습니다. 펀치를 사용하여, 포크 잠금에서 나사 샤프트를 제거합니다.

16. 모든 **Road King 모델**: 정비 매뉴얼을 참조해, 핸들바 커버, 윈드 디플렉터, 핸들바를 제거합니다. **Freewheeler 모델**: 정비 매뉴얼을 참조해, 핸들바 커버, 전조등 나셀, 핸들바를 제거합니다.

**주의사항**

라이저 하드웨어를 제거하면서 순서와 방향을 기록하고, 나중에 설치할 수 있도록 보관합니다.

라이저 장착 볼트를 쉽게 제거하려면, 핸들바와 클램프를 느슨하게 설치하십시오.

17. 상부 포크 브래킷 아래에서 두 개의 라이저 장착 볼트를 제거합니다. 핸들바 라이저는 제거하고 폐기하지만, 설치에 이용할 수 있도록 하드웨어는 보관합니다.

**주의사항**

나셀 내부의 Molex 또는 Deutsch 핸들바 스위치 커넥터 핀 하우징은 제거하지 마십시오.

18. 2013년 이전 모델에만 해당. 스위치에서 나오는 커넥터 하우징 리딩의 각 구멍에 있는 배선의 색상과 위치를 기록합니다. 정비 매뉴얼 부록의 해당 커넥터 색상을 참조하십시오. 소켓 하우징에서 배선(소켓 단자도 함께)을 제거합니다.

**새로운 핸들바 내부 배선**

- Dyna 및 Softail 모델**: 지금 스위치 하네스를 OE 핸들바에 고정하는 케이블 스트랩과 플라스틱 배선 리테이너 클립을 제거합니다. 2013년 이전 **Road King 모델**: 해당 키트의 지침에 따라, 연장 와이어 핸들바 스위치 키트(별도 구매)를 오른쪽 및 왼쪽 핸들바 스위치 하우징에 설치합니다. **모든 모델**: 그림 10 참고. 스위치 와이어 번들마다 큰 그로밋(3) 하나를 밀어넣고, 그로밋을 스위치 끝 가까이에 배치합니다.
- 테이프를 사용하여 각 배선의 단말 끝을 싸 별도의 리더를 만듭니다. 각 리더를 충분히 견고하게 싸서 그로밋 구멍에 들어가고 새 핸들바를 쉽게 통과하도록 합니다.

**주의사항**

배선 번들이 핸들바를 통과하는 경로에 안내 스트링(또는 얇은 배선)이 도움이 될 수 있습니다. 핸들바를 통해 가져올 각 와이어 번들에 대해, 미리 별도의 안내 스트링이 핸들바를 통과하도록 준비합니다.

한 번에 하나씩, 안내 스트링을 올바른 와이어 번들 끝에 단단히 테이프로 고정합니다. 사용 전까지는, 남은 안내 스트링을 핸들바의 양쪽 끝에 고정해, 미리 당겨지지 않도록 합니다.

핸들바를 통해 안내 스트링을 당겨 와이어 번들을 적절한 출구 지점으로 이끕니다.

각 와이어 번들에 대한 구체적인 지침은 다음과 같습니다.

- 방향 지시등이 핸들바에 장착되지 않은 모델**: 9단계 (그림 5 이후)로 이동합니다. **방향 지시등이 핸들바에 장착된 모델**: 원래의 방향 지시등 와이어가 스위치 하우징을 통과하고, 큰 개구부(J)를 통해 핸들바로 들어가는 경우, 4단계 (그림 4 이후)로 진행합니다. 그림 4를 참조하십시오. 원래 방향 지시등 와이어의 경로가 외부였다면, 이 방향 지시등은 핸들바 밖으로 재배치해야 합니다. 지금, 해당 재배치 키트의 지침에 따라 재배치하십시오.
- 원래의 방향 지시등 와이어가 스위치 하우징을 통과하는 경우**: 전방 브레이크 레버 어셈블리(미러 스톱크)에서 방향 지시등을 제거하고, 스위치 하우징에 매달려 있게 합니다. 나중에 설치할 때까지 방향 지시등을 덮거나 기타 방법으로 손상되지 않도록 합니다.

**주의사항**

그림 5을(를) 참조하세요. 큰 그로밋(7)이 스위치와 방향 지시등 와이어 번들에 위치하여 스위치 끝에 가까운 지 확인합니다.

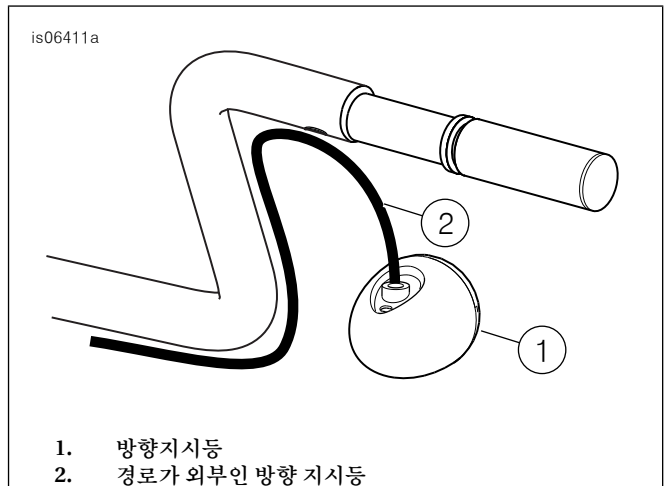


그림 4. 재배치가 필요한 핸들바 장착 방향 지시등

- 오른쪽 방향 지시등 및 스위치 와이어 번들에 액체 비누, 유리 세정제, 다목적 윤활유를 가볍게 코팅합니다.
- 매끄럽고 부드러운 표면에 그림 끝이 위로 향하게 핸들바를 놓고 오른쪽 스위치 배선 번들을 새로운 핸들바 아래 쪽의 큰 구멍에서 시작해 핸들바 중앙의 큰 구멍으로 향하게 집어 넣습니다.

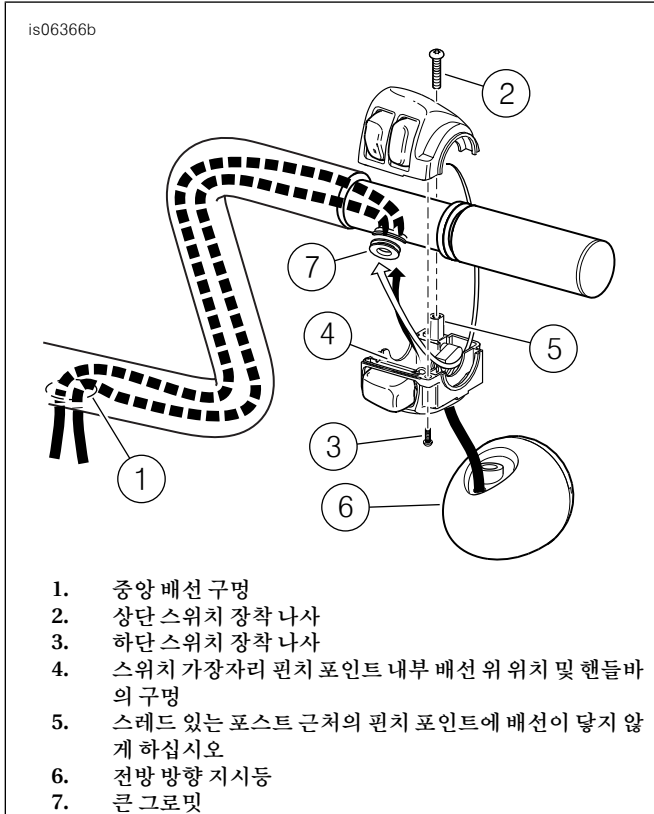
**▲ 주의사항**

전선 피복이 벗겨지지 않도록 핸들바 내부의 구멍을 통해 전선을 조심스럽게 잡아당깁니다. 피복이 벗겨진 전선은 단락을 유발해 모터사이클 전기 구성품을 손상시켜 모터사이클 제어력을 상실하게 함으로써 사망이나 심각한 부상으로 이어질 수 있습니다. (00418b)

7. 핸들바 중앙의 출구 개구부를 통해 와이어 번들의 끝을 당겨, 스위치 하우징을 대략적인 최종 위치로 가져옵니다. 아직은 핸들바에 스위치 하우징을 고정하지 마십시오.
8. 왼쪽 스위치 와이어 번들에 대해 4-7 단계를 반복합니다. 13 단계로 진행합니다.

**주의사항**

이 방향 지시등은 핸들바 밖으로 재배치해야 합니다. 지금, 해당 재배치 키트의 지침에 따라 재배치하십시오.



1. 중앙 배선 구멍
2. 상단 스위치 장착 나사
3. 하단 스위치 장착 나사
4. 스위치가장자리 펀치 포인트 내부 배선 위 위치 및 핸들바의 구멍
5. 스테드 있는 포스트 근처의 펀치 포인트에 배선이 닿지 않게 하십시오
6. 전방 방향 지시등
7. 큰 그로밋

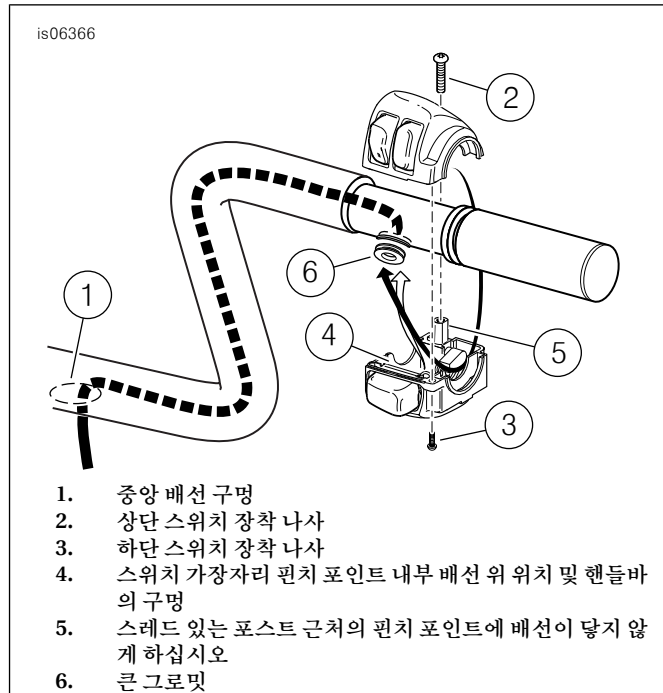
그림 5. 스위치 하우징을 통하는 방향 지시등 및 스위치 와이어 경로

9. 원래 방향 지시등을 재배치했거나, 방향 지시등이 핸들바에 장착되지 않은 경우: 오른쪽 스위치 와이어 번들에 액체 비누, 윈도우 클리너, 다목적 윤활유를 가볍게 코팅합니다.
10. 그림 6을 참조하십시오. 매끄럽고 부드러운 표면에 그립 끝이 위로 향하게 핸들바를 놓고 오른쪽 스위치 배선 번들을 새로운 핸들바 아래 쪽의 큰 구멍에서 시작해 핸들바 중앙의 큰 구멍으로 향하게 집어 넣습니다.

**▲ 주의사항**

전선 피복이 벗겨지지 않도록 핸들바 내부의 구멍을 통해 전선을 조심스럽게 잡아당깁니다. 피복이 벗겨진 전선은 단락을 유발해 모터사이클 전기 구성품을 손상시켜 모터사이클 제어력을 상실하게 함으로써 사망이나 심각한 부상으로 이어질 수 있습니다. (00418b)

11. 핸들바 중앙의 출구 개구부를 통해 와이어 번들의 끝을 당겨, 스위치 하우징을 대략적인 최종 위치로 가져옵니다. 아직은 핸들바에 스위치 하우징을 고정하지 마십시오.
12. 왼쪽 스위치 와이어 번들에 대해 9-11 단계를 반복합니다.



1. 중앙 배선 구멍
2. 상단 스위치 장착 나사
3. 하단 스위치 장착 나사
4. 스위치가장자리 펀치 포인트 내부 배선 위 위치 및 핸들바의 구멍
5. 스테드 있는 포스트 근처의 펀치 포인트에 배선이 닿지 않게 하십시오
6. 큰 그로밋

그림 6. 스위치 하우징 배선 경로

**▲ 주의사항**

핸들바를 통해 배선을 완료한 후에도 핸들바의 각 배선 구멍의 고리는 제자리에 유지되어야 합니다. 고리가 제자리에 배치되어 있지 않은 상태에서 운행하면 전선이 손상되면서 단락을 유발해 사망이나 심각한 부상으로 이어질 수 있습니다. (00416d)

13. 모든 모델: 그림 10을 참조하십시오. 스위치 와이어 그로밋 (3)을 핸들바의 스위치 와이어 개구부에 삽입합니다.

**주의사항**

액체 비누, 유리 세정제, 다목적 윤활유를 가볍게 코팅하면, 그로밋 설치에 도움이 됩니다.

14. 2008년 이후 Road King 및 Freewheeler 모델을 제외한 모든 모델: 와이어 보호로 진행합니다.

**주의사항**

**2008-2013 Road King 모델:**

새로운 핸들바와 OE 트위스트 그립 센서를 함께 사용하지 마십시오. OE 센서의 작은 녹색 커넥터는 내부적으로 배선된 핸들바와 호환되지 않습니다. OE 센서는 트위스트 그립 센서 키트(H-D 부품 번호 32310-08, 별도 판매)로 교체해야 합니다. 그림 11 및 표 3을(를) 참조하세요.

**2014년 이후 Road King 및 Freewheeler 모델:**

스톡 트위스트 그립 센서를 재사용하려면, 더 작은 내부 와이어 번들과 함께 사용하십시오.

이 설치하는 열선 핸드그립에 적용할 수 없으므로 트위스트 그립 센서 배선의 짧은 열선 핸드그립 부분(K)은 이 설치에 이용되지 않습니다. 이 배선은 짧게 자르고 테이프로 막아 설치 내용과 간섭이 생기지 않게 하거나 핸들바 내에서 못처 테이프로 묶어 두어도 됩니다.

15. 하네스 번들의 긴 쌍 끝(L)을 테이프로 함께 단단히 묶어 핸들바 내부를 쉽게 통과하도록 합니다. 트위스트 그립 센서 배선 번들에 액체 비누, 유리 세정제, 다목적 윤활유를 가볍게 코팅합니다.

16. 그림 7을(를) 참조하세요. 트위스트 그립 센서 배선 번들을 핸들바의 오른쪽 끝으로 집어넣어 핸들바 중앙의 큰 개구부로 향하게 하면서 트위스트 그립 센서의 인테스 템을 핸들바 끝의 슬롯에 맞춥니다. 탭과 슬롯은 크기가 다르므로 잘못 조립하는 일이 방지됩니다.

#### 주의사항

정확히 기능하기 위해서는 트위스트 그립 센서가 완전히 자리잡아야 합니다.

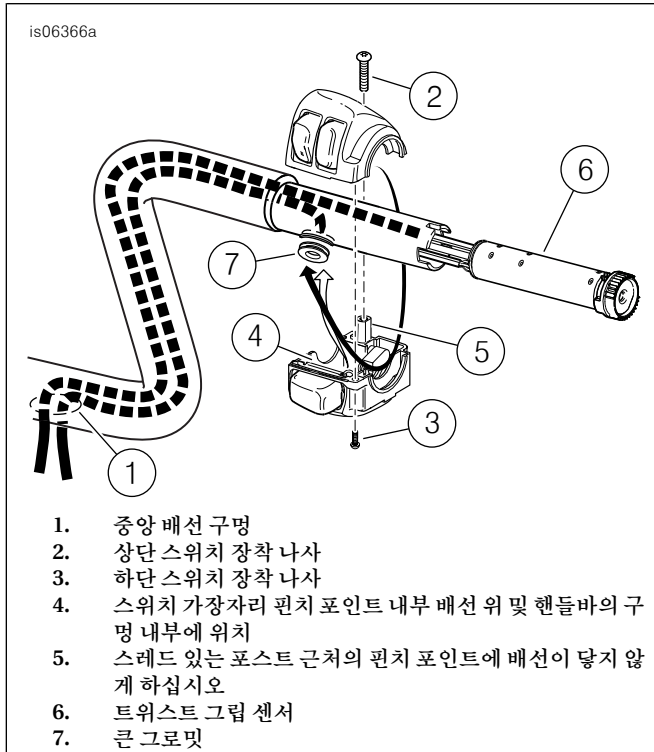


그림 7. 스위치 하우징 및 트위스트 그립 센서 배선 경로(2008년 이후 Touring)

### 와이어 보호

#### ▲ 주의사항

핸들바 하단 중앙을 지나는 전선은 핸들바의 전선 배출구의 열 수축 튜브를 통해 마모로부터 보호되어야 합니다. 수축 튜브로 전선을 보호하지 못하면 단락이나 전선 피복 벗겨짐을 유발해 모터사이클 제어력을 상실하게 되면서 사망이나 심각한 부상으로 이어질 수 있습니다. (00432c)

#### 주의사항

핸들바의 하단 중앙을 빠져나가는 와이어 번들의 열 수축 튜브는 핸들바의 배선 추출 구멍에서 와이어의 손상과 단락을 막기 위해 설치해야 합니다.

1. 핸들바 중앙의 개구부를 통해 모든 하네스를 당기고, 핸들바 스위치 하우징 두 개 모두(방향 지시등 및 트위스트 그립이 장착된 경우, 이것들도 포함)를 올바르게 배치한 후, 다양한 키트에 포함된 수축 랩을 설치하여 배선이 출구 구멍 가장자리와 마찰되지 않게 합니다.
  - a. 핸들바 스위치 하네스: 그림 10 참조. 핸들바 키트에 있는 큰 102mm(4인치) 길이의 열 수축 튜브(4)를 같은 길이 2개로 자르고, 각각을 핸들바 와이어 출구 구멍 위치에 있는 스위치 와이어 번들 위로 미끄러뜨립니다.
  - b. 방향 지시등 와이어: 해당하는 경우, 핸들바 키트에 있는 작은 102mm(4인치) 길이의 열 수축 튜브(5)를 같은 길이 2개로 자르고, 각각을 핸들바 와이어 출구 구멍 위치에 있는 방향 지시등 와이어 번들 위로 미끄러뜨립니다.

해당하는 경우:

#### ▲ 주의사항

UltraTorch UT-100 또는 기타 모든 방사열 장치를 사용할 때는 제조업체의 지침을 따르십시오. 제조업체의 지침을 따르지 않으면 화재가 발생해 사망 또는 심각한 부상으로 이어질 수 있습니다. (00335a)

- 연료 시스템 구성요소 쪽으로 열을 가하지 마십시오. 과도한 열은 연료 점화/폭발을 일으켜서 사망 또는 중상을 초래할 수 있습니다.
  - 열 수축 작업이 진행되는 커넥터 이외의 전기 시스템 구성요소를 향해 열을 가하지 마십시오.
  - 공구 끝 부분과 열 수축 장치로부터 손을 멀리하십시오.
2. 열선총이나 적합한 복사 가열 장치를 사용하여, 열 수축 튜브가 수축하여 와이어 번들에 적착되게 합니다.
  3. 트위스트 그립 센서가 장착된 모델의 경우, 그림 11을(를) 참조하십시오. 트위스트 그립 센서 와이어 전체 위에 비닐 도관 튜브(11)를 미끄러뜨립니다. 와이어가 핸들바에서 빠져나가는 지점까지 충분히 튜브를 미끄러뜨립니다. 과도한 도관 튜브는 잘라내, 단자 핀(M)이 드러나게 합니다.
  4. 배선 번들의 끝에서 테이프를 제거합니다.
  5. 핸들바와 배선 번들의 각 배선 간에 전기적 연속성을 확인합니다. 연속성은 단락이 있음을 의미할 수 있으며, 이 경우 배선 및 스위치 아우징의 경로를 점검해야 합니다.

### 라이저 및 새 핸들바 설치

#### 주의사항

이 키트에는 핸들바 라이저 어셈블리가 포함되어 있으며, 이는 핸들바와 함께 설치해야 합니다.

**FXCW/C 모델**은 라이저 마운트 패스너 2개(부품 번호 3471)와 두 개의 분할 잠금 와셔(H-D 부품 번호 7068)를 추가로 구매하여, 앞서 제거하고 폐기(그림 2의 항목 6 및 7 참조)한 것을 교체해야 합니다.

**Road King 모델**은 라이저 구매 전에 핸들바 커버를 구매하여 제자리에 느슨하게 설치하여야 합니다. 커버는 크롬(2013년 이전 H-D 부품 번호 55879-10, 2014년 이후 부품 번호 55800289) 또는 블랙(2013년 이전 H-D 부품 번호 55881-10, 2014년 이후 H-D 부품 번호 55800290)으로 구매할 수 있어, 라이저 및 핸들바와 같이 맞추거나 대비되게 할 수 있습니다.

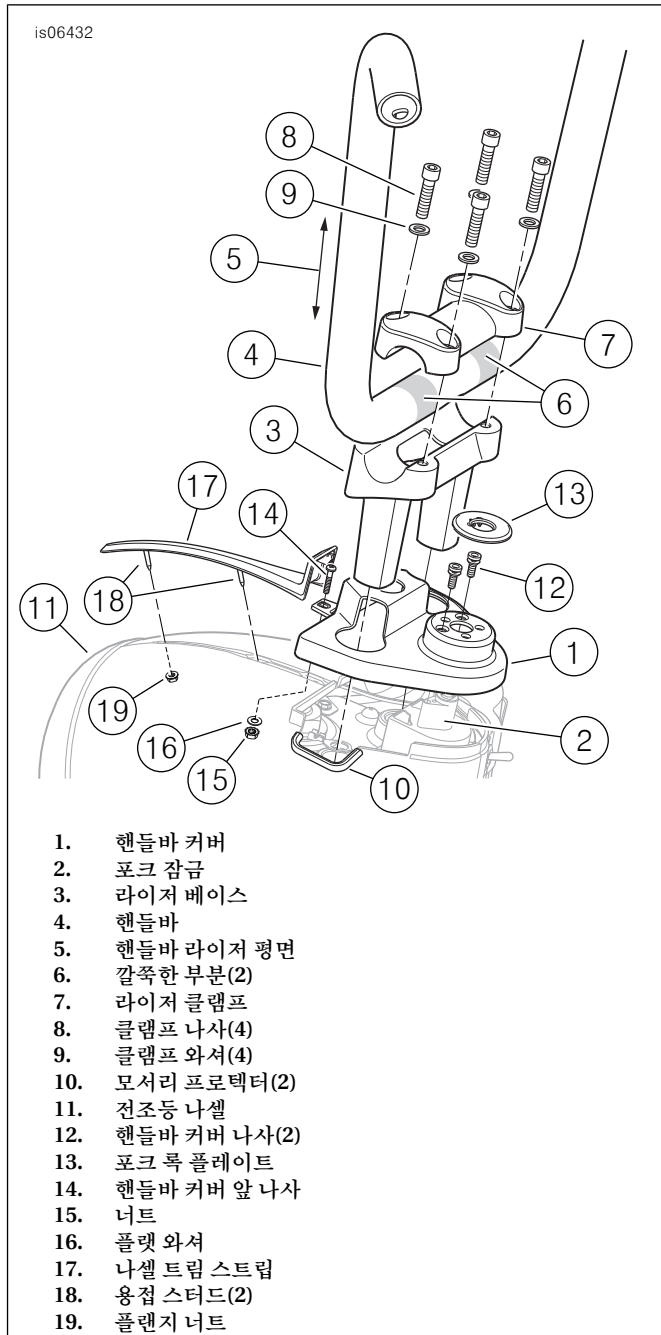
- 또한, **FLHRS 모델**은 트림 스트립(H-D 부품 번호 67868-03)을 구입해야 합니다.
- 2013년 이전 호주, 브라질, 영국, 유럽, 일본 모델은 #10-24 x 1/2인치 변조 방지 플랫 헤드 패스너(H-D 부품 번호 2935A) 2개를 추가로 구매해야 합니다.

1. 모든 모델: 그림 10 참조. 라이저 키트의 지침에 따라, 새 핸들바 라이저를 설치합니다.
  - a. 라이저 분리 하드웨어를 앞서 제거할 때와 같은 구성으로 조립합니다.
  - b. **Road King 모델:** 그림 8 참조. 그림에 표시된 방향대로 방향의 핸들바 커버(1)를 포크 잠금 장치(2)위에 놓습니다.
  - c. 핸들바 커버의 구멍을 통해 라이저 베이스(3) 다리를 삽입하고, 이전에 제거된 장착 볼트로 라이저를 고정합니다. 아직은 완전히 조이지 마십시오.

**주의사항**

**모든 모델:** 일반적으로 핸들바는 핸들바 라이저 평면(5)이 모터사이클의 프론트 포크와 평행한 방향이 되게 배치합니다. 그러나 주 또는 지방 정부 규제에 따라 핸들바 높이가 제한이 있을 수 있습니다. 이를 확인하고 맞춥니다.

2. 핸들바(4)를 라이저 베이스에 설치하고, 와이어 번들이 라이저 베이스의 중앙에 있는 구멍, 핸들바 커버(장착된 경우), 상단 포크 브래킷의 큰 타원형 개구부를 통과하게 가져옵니다.
3. 갈쭉한 부분(6)이 라이저 베이스의 중심에 오도록 핸들바를 앞합니다. 라이저 클램프(7)와 클램프 패스너(8, 9)를 설치하지만, 아직은 완전히 조이지 마십시오.
4. 핸들바의 중심과 방향을 잡고, 라이저 클램프 패스너를 조입니다.  
Torque: 20,3-24,4N·m (15-18ft-lbs) 육각 소켓 헤드 나사
5. 앞쪽 패스너 쌍을 먼저 조인 다음 뒤쪽 패스너 쌍을 조입니다. 라이저 클램프 부하가 적절히 분포되도록, 두 번째로 동일한 값으로 조입니다.  
Torque: 20,3-24,4N·m (15-18ft-lbs) 육각 소켓 헤드 나사
6. 한 번에 하나씩, 라이저 베이스 장착 볼트를 제거하고, 끝의 4-6 스레드에 Loctite 271 - 적색 몇 방울을 바른 후 설치합니다.
7. 라이저 베이스 장착 볼트를 조입니다.  
Torque: 41-54N·m (30-40ft-lbs) 육각 헤드 볼트



1. 핸들바 커버
2. 포크 잠금
3. 라이저 베이스
4. 핸들바
5. 핸들바 라이저 평면
6. 갈쭉한 부분(2)
7. 라이저 클램프
8. 클램프 나사(4)
9. 클램프 와셔(4)
10. 모서리 프로텍터(2)
11. 전조등 나셀
12. 핸들바 커버 나사(2)
13. 포크 록 플레이트
14. 핸들바 커버 앞 나사
15. 너트
16. 플랫 와셔
17. 나셀 트림 스트립
18. 용접 스테드(2)
19. 플랜지 너트

그림 8. FLHR 에이프 핸들바 라이저 구성

### 손 컨트롤 및 스위치 와이어 하우징 설치

1. **2008년 이후 Road King**을 제외한 모든 모델: 정비 매뉴얼을 참조하여, 지침에 따라, 스로틀 제어 케이블과 새 스로틀 제어 케이블(별도 구매)와 별도 구매한 오른쪽 핸드그립/스로틀 슬리브 어셈블리 또는 OE 오른쪽 핸드그립/스로틀 슬리브 어셈블리를 설치합니다. **2008년 이후 로드 킹 및 Freewheeler 모델:** 정비 매뉴얼을 참조하고, 지침에 따라 오른쪽 그립/스로틀 슬리브의 제조품(트위스트 그립 센서 호환, 별도 구매) 또는 기존 장착된 것을 설치하십시오.
2. 라이더가 편안하도록 핸들바에서 스위치 하우징 및 브레이크 레버 어셈블리의 위치를 조정합니다. 모터사이클이 사이드 스탠드에 있을 때, 브레이크 마스터 실린더가 수평에 가까워야 합니다.



3. 상단과 하단의 브레이크 레버 클램프 나사를 (상단부터) 조입니다. 조입니다.  
Torque: 8,1-12,2N·m (72-108in-lbs) TORX 헤드 나사
4. 하단과 상단의 스위치 하우징 나사를 (하단부터) 조입니다. 이렇게 하면, 앞의 스위치 하우징에 간격이 생기지 않아, 보기에 좋습니다.  
Torque: 4-5,1N·m (35-45in-lbs) TORX 헤드 나사
5. 오른쪽 손잡이/스로틀 슬리브가 회전하고 자유롭게 돌아오고 핸들바 또는 스위치 하우징에 걸리지 않았는지 확인하십시오.

#### 주의사항

핸들바그립이 무너져서 이루고 있다면 스로틀이 완전히 닫힌 상태에서 왼쪽그립의 무너와 오른쪽그립의 무너를 맞추십시오.

6. 핸들바그립 설명지 혹은 정비 매뉴얼에 따라 (별도로 구매한) 새 제품 혹은 새 핸들바의 왼쪽에 있는 핸들바그립을 설치합니다.
7. 정비 매뉴얼을 참조하여, 라이더가 편안하도록 핸들바에서 스위치 하우징 및 클러치 레버 어셈블리의 위치를 조정합니다.
8. 상단과 하단의 클러치 레버 클램프 나사를 (상단부터) 조입니다. 조입니다.  
Torque: 8,1-12,2N·m (72-108in-lbs) TORX 헤드 나사
9. 하단과 상단의 스위치 하우징 나사를 (하단부터) 조입니다. 조입니다.  
Torque: 4-5,1N·m (35-45in-lbs) TORX 헤드 나사
10. 적절한 길이의 클러치 케이블(별도 구매)을 설치하려면 정비 매뉴얼을 참조하고 지침을 따르십시오.

#### 주의사항

운전자의 안전은 본 키트의 올바른 장착에 달려 있습니다. ABS 브레이크가 탑재된 모터사이클일 경우 공식 딜러가 장착해야 합니다. 본 키트를 적합하게 장착하기 위해서는 Harley-Davidson 딜러를 통해서만 제공되는 특수 공구가 사용되어야 합니다. 수리가 잘못된 브레이크 시스템은 브레이크 성능에 악영향을 미쳐서 사망이나 심각한 부상으로 이어질 수 있습니다. (00578b)

#### 주의사항

브레이크 라인 개스킷을 교체합니다. 원래의 개스킷을 재사용하면 브레이크 성능 장애 및 모터사이클 제어력 상실을 유발해 사망이나 심각한 부상으로 이어질 수 있습니다. (00318a)

#### 공지

누출을 방지하십시오. 조립 전에 개스킷, 밴조 볼트, 브레이크 라인 및 캘리퍼 보어가 깨끗하고 손상되지 않은 상태인 것을 확인하십시오. (00321a)

11. (별도로 구매한) 새 브레이크 라인에 손상, 결함이 있는지 신중하게 검사하고 손상이 있다면 교체합니다. 정비 매뉴얼 지침 혹은 브레이크 라인에 포함된 설명에 따라 브레이크 라인을 설치합니다.
12. 정비 매뉴얼의 지침에 따라 브레이크 액을 빼냅니다.

#### 주의사항

ABS 모터사이클의 유압식 브레이크 구성품, 라인 또는 연결이 느슨해지거나 교체될 경우 시스템에서 모든 공기가 제거되었음을 확인하기 위해 브레이크 블리딩 절차 중에 Digital Technician II가 사용되어야 합니다. 브레이크 시스템의 블리딩을 올바르게 수행하지 못한 경우 제동력에 악영향을 미쳐 사망이나 심각한 부상으로 이어질 수 있습니다. (00585c)

#### 전기 재연결

1. 분해 단계에서 기록한 경로에 따라 핸들바 컨트롤 배선이 메인 모터사이클 하네스 스위치와이어 커넥터 하우징에 닿도록 합니다. Dyna 및 Softail 모델: 연료 탱크 아래에서, 왼쪽 스위치 와이어 번들은 프레임 백본의 왼쪽을 따르고, 오른쪽 스위치 와이어 번들은 프레임 백본의 오른쪽을 따르도록. Road King 및 Freewheeler 모델: 전조등 나셀의 안쪽 또는 프레임 스티어 헤드의 옆으로. 분해 시 보관한 클립이나 와이어 가이드를 모두 설치합니다.

#### 주의사항

2007-2011 Dyna 및 2007-2010 Softail 및 2007-2013 Road King 모델은 Molex 커넥터를 사용합니다. 2006 이전 차량은 Deutsch 커넥터를 사용합니다. 연결 절차는 정비 매뉴얼 부록의 정확한 커넥터 색상을 참조하십시오.

2. 필요한 경우, 제거 시 작성한 메모와 정비 매뉴얼 부록의 배선도 및 해당 전기 커넥터 색상을 참조합니다. 왼쪽 와이어 번들의 각 단자를 앞에서 제거한 회색 8방향 또는 6방향 MOLEX 커넥터 하우징의 맞는 구멍에 삽입합니다. 오른쪽 와이어 번들의 각 단자를 앞에서 제거한 검은색 6방향 커넥터 하우징의 맞는 구멍에 삽입합니다.

#### 주의사항

스위치 와이어 하네스가 모터사이클 메인 하네스에 도달할 수 있도록 연장하려면, 스위치 와이어 하네스 연장선(별도 구매)가 필요한 경우도 있습니다.

3. 왼쪽의 핸들바 컨트롤 핀 및 소켓 하우징을 연결합니다. 오른쪽의 핸들바 컨트롤 핀 및 소켓 하우징을 연결합니다.
4. 방향 지시등이 핸들바에 장착된 모델:
  - a. 제거 시 작성한 메모와 정비 매뉴얼 부록의 배선도 및 해당 전기 커넥터 색상을 참조합니다. 방향 지시등의 각 단자를 앞에서 제거한 검은색 6방향 멀티록 하우징의 맞는 구멍에 삽입합니다.
  - b. 앞에서 기록한 내용에 따라, 모터사이클 메인 하네스 방향 지시등까지 가져옵니다. 방향 지시등 하네스가 모터사이클 메인 하네스에 도달할 수 있도록 연장하려면, 방향 지시등 하네스 연장선(별도 구매)이 필요한 경우도 있습니다.
  - c. 6방향 멀티록 핀과 소켓 하우징을 연결합니다.
  - d. 앞에서 보관한 클립 및/또는 와이어 가이드를 설치합니다.
5. 2008년 이후 Road King을 제외한 모든 모델: 최종 조립으로 진행합니다. 2008-2013 Road King 모델: 정비 매뉴얼의 지침에 따라, 나셀 내에서 3방향 크루즈 컨트롤 핀과 소켓 하우징을 연결합니다.
6. 트윈스트 그립 센서 구성품에서 6방향 검은색 Molex 핀 하우징(8)을 준비합니다. 다음과 같이, 트윈스트 그립 센서의 각 핀 단자(M)를 핀 하우징의 올바른 구멍에 삽입합니다. 노란색 도관, 검은색 도관,
  - a. 검은색 배선은 구멍 1에
  - b. 흰색 배선은 구멍 2에

- c. 빨간색 배선은 구멍 3에
  - a. 검은색 배선은 구멍 4에
  - b. 흰색 배선은 구멍 5에
  - c. 빨간색 배선은 구멍 6에
7. 트위스트 그립 센서의 6방향 검은색 Molex 핀 하우징을 나셀 내부의 검은색 6방향 소켓 하우징에 연결합니다. 나셀 내에서 트위스트 그립 센서 와이어의 마찰을 방지할 수 있도록, 이전에 설치한 PVC 튜브를 배치합니다

## 최종 조립

### ▲ 주의사항

연료 시스템 정비 시에는 주변에서 흡연을 하거나 불꽃이 생기는 작업을 수행하지 마십시오. 휘발유는 인화성과 폭발성이 매우 높기 때문에 사망이나 심각한 부상으로 이어질 수 있습니다. (00330a)

## Dyna, Softail 모델

1. 정비 매뉴얼의 지침에 따라 연료 탱크를 설치합니다. "안전 검사"로 진행합니다.

## Freewheeler 모델

1. 연료 탱크가 느슨해졌거나 제거된 경우, 설치합니다. 서비스 매뉴얼을 참조하십시오.
2. 정비 매뉴얼을 참조하여, 전조등 나셀과 전조등을 설치합니다.
3. 정비 매뉴얼을 참조하여, 전조등을 나셀에 설치합니다.
4. 윈드실드가 장착되어 있다면 제거합니다.

## Road King 모델

1. 연료 탱크가 느슨해졌거나 제거된 경우, 정비 매뉴얼의 지침에 따라 설치합니다.
2. 그림 8 을(를) 참조하세요. 브레이크 라인의 손상 가능성을 방지하기 위해, 모서리 프로텍터(10)가 전조등 나셀(11)의 내부 가장자리에 계속 설치되어 있는지 확인합니다. 모서리 프로텍터가 없거나, 금이 가거나 손상된 경우, 교체하십시오.
3. 그림 9 을(를) 참조하세요. 나셀의 왼쪽 절반을 고정하는 두 개의 도토리 너트를 풀니다(화살표 참조). 나셀의 오른쪽 절반에 대해 반복합니다.

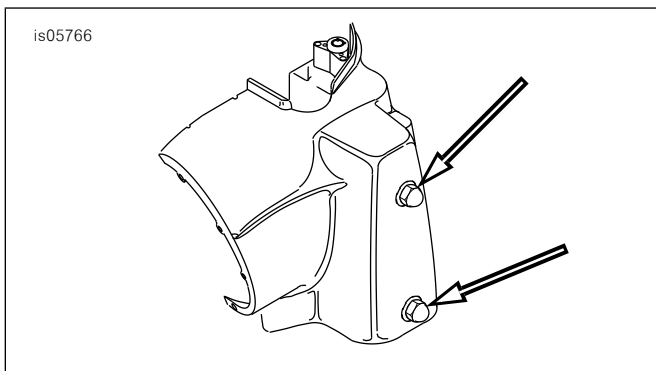


그림 9. 전조등 나셀 패스너(FLHR 모델)

4. 그림 8 을(를) 참조하세요. 새 핸들바 커버(1)를 포크 잠금 장치(2)에 고정합니다. 복미 및 2014년 이전 해외 모델: 앞에서 제거한 플랫폼 헤드 나사(12) 두 개를 이용합니다. 플랫폼 헤드 나사를 조입니다. 2013년 이전 호주, 브라질, 영국, 유럽, 일본 모델: 새 특수 나사(H-D 부품 번호 2935A, 별도 구매) 2개를 이용합니다. 박리 헤드가 벗겨질 때까지 나사(12)를 조입니다.
5. 원래의 포크 잠금 플레이트(13)를 핸들바 커버의 제자리에 누릅니다.
6. 전조등 커버와 전조등 나셀(11)의 상단에 있는 구멍을 통해 나사(14, 앞에서 제거)를 삽입합니다. 나셀 내부에서 너트(15) 및 플랫폼 와셔(16)를 나사 스프레드에 설치합니다. 조입니다.  
Torque: 1,1-2,3N·m (10-20in-lbs) 필립스 나사
7. 트립 스트립(17)의 후크를 핸들바 커버의 슬롯에 삽입합니다. 트립 스트립의 용접 스테드(18)를 전조등 나셀 상단의 구멍에 삽입하고, 나셀 내부에서 플랜지 너트(19)를 설치합니다. 조입니다.  
Torque: 1,7-2,3N·m (15-20in-lbs) 육각 플랜지 너트
8. 정비 매뉴얼을 참조하여, 전조등을 나셀에 설치합니다.
9. 윈드실드가 장착되어 있다면 제거합니다.

## 안전 점검

### ▲ 주의사항

스티어링이 부드러우면서 간섭 없이 작동되는지 확인합니다. 스티어링 간섭은 모터사이클 제어에 지장을 초래해 사망이나 중상으로 이어질 수도 있습니다. (00371a)

핸들바를 왼쪽 혹은 오른쪽 포크 스톱까지 완전히 돌릴 때 배선, 클러치 케이블, 스로틀/유후 케이블, 브레이크 라인이 팽팽하게 당기지 않게 하십시오.

### 주의사항

점화 스위치가 OFF 위치에 있는 것을 확인한 후 배터리 케이블을 부착합니다.

### ▲ 주의사항

양극(+) 배터리 케이블을 먼저 연결하십시오. 음극(-) 케이블이 연결된 상태에서 양극(+) 케이블이 접지할 경우, 그로 인해 생기는 스파크는 배터리 폭발을 일으켜 사망이나 심각한 부상으로 이어질 수 있습니다. (00068a)

1. 정비 매뉴얼을 참조하여 배터리 케이블을 연결하는 지침을 따르십시오(양극 케이블 먼저). Harley-Davidson Electrical Contact Lubricant(H-D 부품 No. 99861-02), 또는 석유 젤리나 기타 부식 지연제를 배터리 단자에 적용하십시오.

### ▲ 주의사항

모터사이클을 작동하기 전에 모든 등과 스위치가 올바르게 작동하는지 확인하십시오. 눈에 잘 띄지 않으면 사망이나 심각한 부상으로 이어질 수 있습니다. (00316a)

2. 점화 키 스위치를 점화 위치로 돌리되 엔진을 가동하지는 마십시오. 핸들바 스위치가 모두 적절히 작동하는지 검사합니다.

3. 핸들바를 왼쪽 및 오른쪽 스티어링 스톱까지 돌려 각 스톱에서 핸들바 컨트롤 기능을 검사합니다.

4. 앞 브레이크 손 레버를 적용해 브레이크등이 작동하는지 검사합니다.

**▲ 주의사항**

시트를 장착한 다음 위로 당겨보아 확실히 고정되었는지를 확인합니다. 주행 시 시트가 헐거우면 모터사이클의 통제력을 잃게 되어 사망이나 심각한 부상으로 이어질 수 있습니다. (00070b)

5. 정비 매뉴얼을 참조하고 지침에 따라 시트를 설치합니다.

**▲ 주의사항**

엔진을 시동하기 전에 스로틀 조작부가 해제 시 공회전 위치로 재빨리 되돌아가는지 확인하십시오. 스로틀 조작부로 인해 엔진이 공회전 위치로 자동 복귀하지 않으면 통제력을 잃게 되어 사망이나 심각한 부상으로 이어질 수 있습니다. (00390a)

**▲ 주의사항**

브레이크 시스템 수리 후에는 저속으로 브레이크 성능을 테스트해 보십시오. 브레이크가 올바르게 작동하지 않는 상태에서 고속에서 테스트를 수행하게 되면 제어력을 상실해 사망이나 심각한 부상으로 이어질 수 있습니다. (00289a)

**정비 부품**

**표 2. 정비 부품: Fat Ape 및 Fat Mini-Ape 핸들바 키트**

키트	항목	설명(수량)	부품 번호
키트 55857-10B, 55801315 Fat Ape 핸들바 (새틴 블랙 마감)	1	핸들바, Fat Ape, 0.3m(12인치) 높이(새틴 블랙)	별도 판매하지 않음
	2	원피스 Fat 핸들바 라이저 키트(블랙)	56931-10
키트 55859-10B, 55801311 Fat Mini Ape 핸들바 (새틴 블랙 마감)	1	핸들바, Fat Mini Ape, 0.3m(12인치) 높이(새틴 블랙)	별도 판매하지 않음
	2	원피스 Fat 핸들바 라이저 키트(블랙)	56931-10
키트 56832-04C, 55801313 Fat Mini Ape 핸들바 (크롬 마감)	1	핸들바, Fat Mini Ape, 0.4m(16인치) 높이(크롬)	별도 판매하지 않음
	2	원피스 Fat 핸들바 라이저 키트(크롬)	56929-10
키트 56942-10B, 55801317 Fat Ape 핸들바 (크롬 마감)	1	핸들바, Fat Ape, 0.4m(16인치) 높이(크롬)	별도 판매하지 않음
	2	원피스 Fat 핸들바 라이저 키트(크롬)	56929-10
공통 항목 모든 키트	3	핸들바 그로밋, 대형(2)	11386
	4	열 수축 튜브, 대	72162-02
	5	열 수축 튜브, 소	72165-02
<b>문서에 언급되어 있지만 키트에는 포함되지 않은 품목:</b>			
	A	OE 컵 와셔, 상부(평평한 면을 위로 설치)(2)	
	B	OE 부상(4)	
	C	OE 스페이서(2)	
	D	OE 컵 와셔, 하부(평평한 면을 아래로 설치)(2)	
	E	OE 플랫 와셔(2)	
	F	OE 분할 잠금 와셔(2)	
	G	OE 접지선	
	H	OE 내부 이 잠금 와셔	
	I	OE 라이저 장착 나사(2)	
	J	큰 와이어 개구부(2)	

# 정비 부품

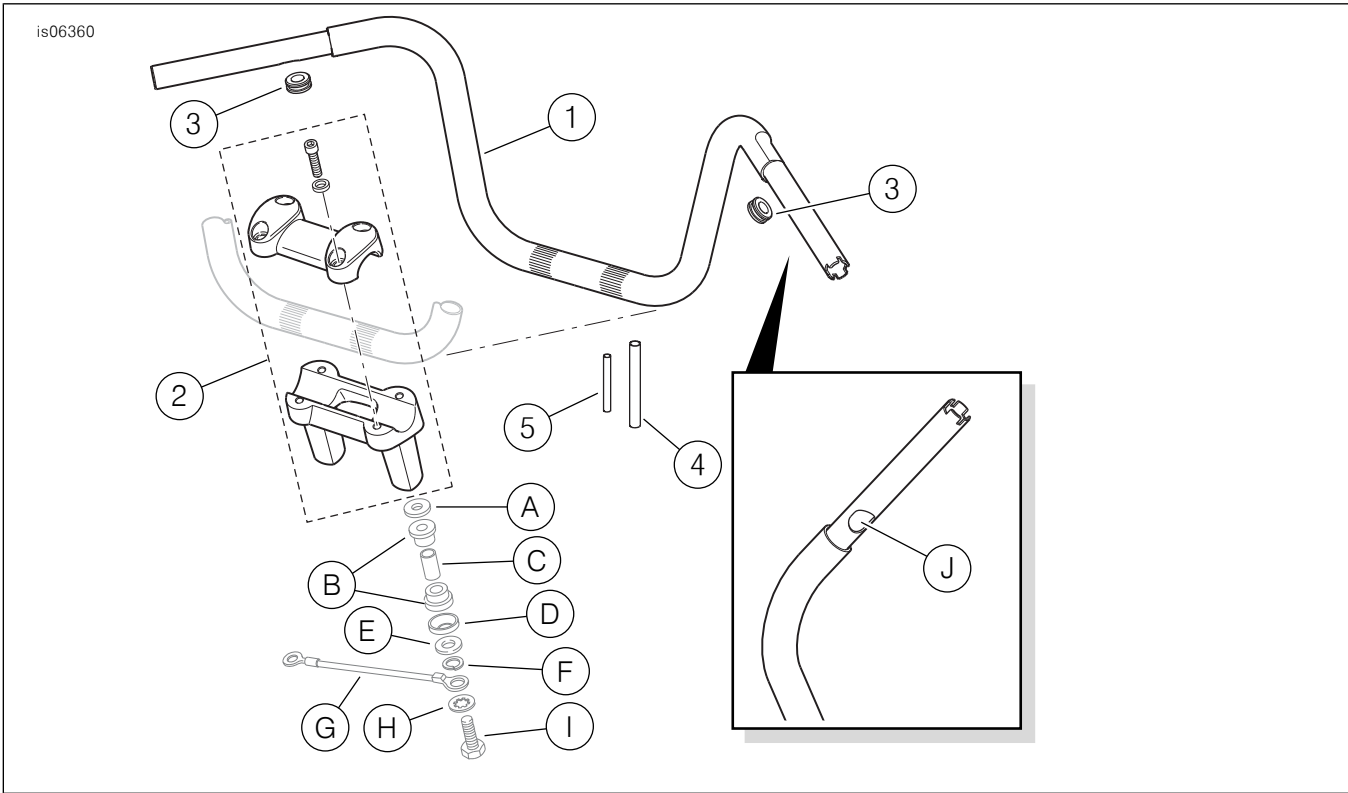


그림 10. 정비 부품: Fat Ape 및 Fat Mini-Ape 핸들바 키트

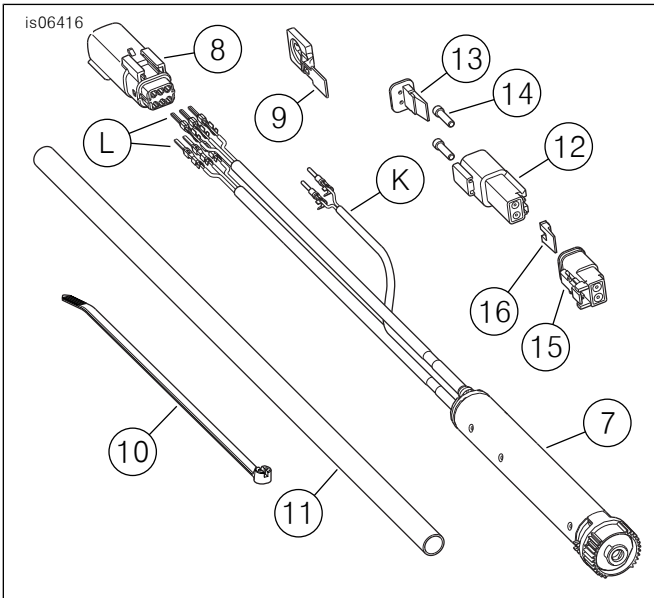


그림 11. 정비 부품: 트위스트 그립 센서 키트(32310-08)

표 3. 정비 부품: 트위스트 그립 센서 키트(32310-08)

항목	설명(수량)	부품 번호
13	보조 잠금 장치, 2방향 소켓 하우징	72152-94
14	짚 핀(플러그)(2)	72195-94
15	핀 하우징, 2방향	72102-94BK
16	보조 잠금 장치, 2방향 핀 하우징	72142-94
본문에 언급된 항목:		
K	열선 핸드 그립 와이어 및 소켓 단자(2)	
L	트위스트 그립 센서 핀 단자(6)	

표 3. 정비 부품: 트위스트 그립 센서 키트(32310-08)

항목	설명(수량)	부품 번호
트위스트 그립 센서의 품목:		
7	센서, 트위스트 그립(TGS)	별도 판매하지 않음
8	핀 하우징, 6방향	72188-07BK
9	앵커, 커넥터 T 스티드	73212-07
10	케이블 스트랩	10006
11	튜브, PVC	별도 판매하지 않음
열선 핸드 그립에서만 사용되는 품목:		
12	소켓 하우징, 2방향	72112-94BK