



INSTRUCTIONS

94100189

2021-08-02



KIT DE REPOSE-PIEDS POUR PASSAGERS

INFORMATIONS GÉNÉRALES

Tableau 1. Informations générales

Kits	Outils suggérés	Niveau de compétence ⁽¹⁾
50501950, 50501951, 50501952	Lunettes de protection, clé dynamométrique	

(1) Serrer au couple de serrage ou utiliser d'autres outils et techniques modérés nécessaires

CONTENU DU KIT

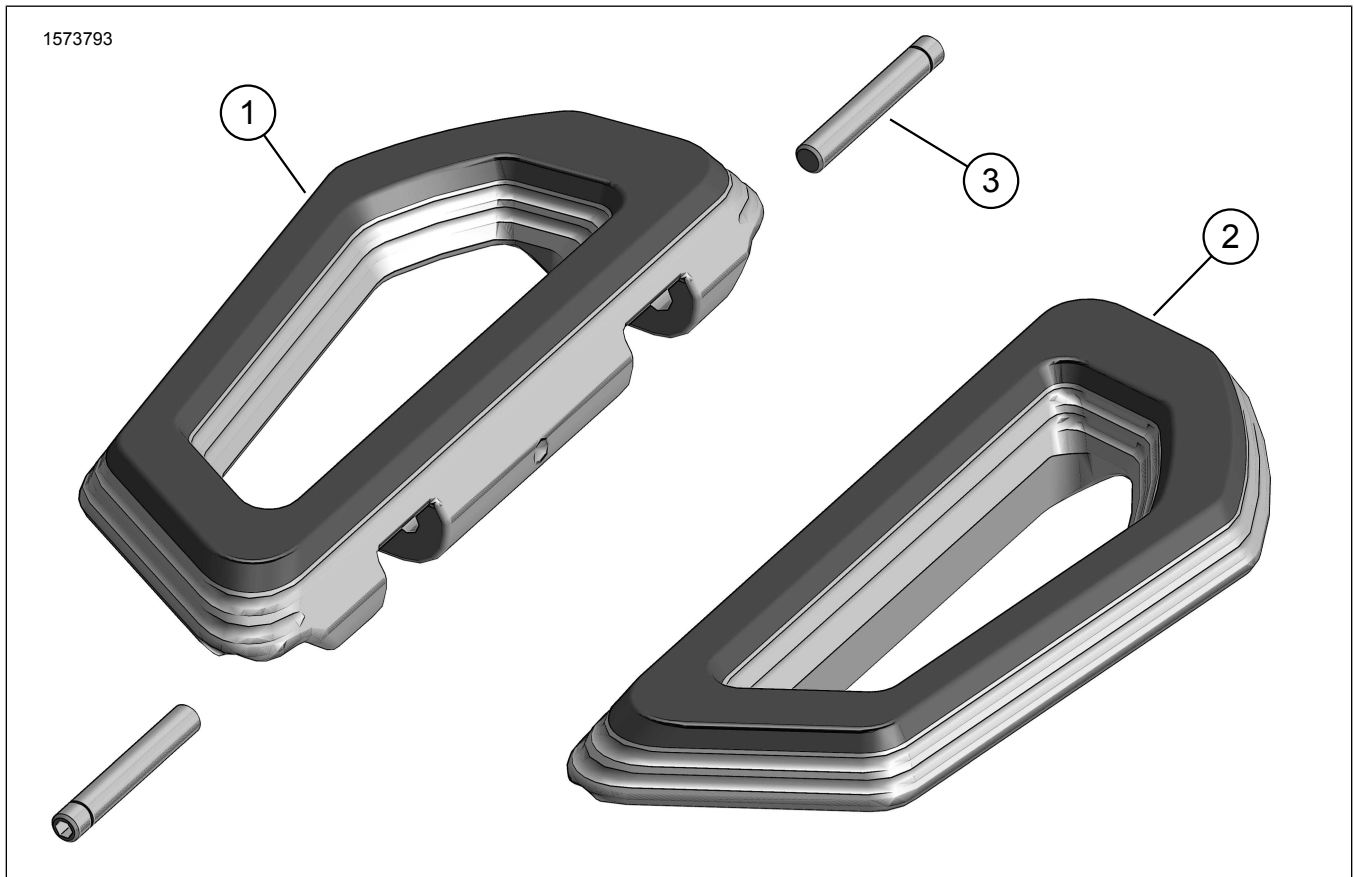


Figure 1. Contenu du kit : Kit de repose-pieds passager

Tableau 2. Contenu du kit : Kit de repose-pieds passager

Vérifier que tout le contenu est présent dans le kit avant d'installer ou de supprimer des éléments du véhicule.					
<input checked="" type="checkbox"/>	Ar-ticle	Qté	Description	No de pièce/No de référence	Remarques
<input type="checkbox"/>	1	1	Marchepied, passager, gauche, chromé	50501953	
<input type="checkbox"/>		1	Marchepied, passager, gauche, noir	50501955	
<input type="checkbox"/>		1	Marchepied, passager, gauche, biseauté noir	50501957	
<input type="checkbox"/>	2	1	Marchepied, passager, droit, chromé	50501954	
<input type="checkbox"/>		1	Marchepied, passager, droit, noir	50501956	
<input type="checkbox"/>		1	Marchepied, passager, droit, biseauté noir	50501958	
<input type="checkbox"/>	3	4	Goupille de montage	10500172	

GÉNÉRALITÉS

Modèles

Pour des renseignements concernant la configuration des modèles, consultez le Pièces et accessoires (P&A) catalogue de vente au détail ou la section Pièces et accessoires de www.harley-davidson.com.

Assurez-vous que vous utilisez la plus récente version de la fiche d'instructions. Elle est disponible à : h-d.com/isheets

Communiquer avec le Centre de soutien aux clients Harley-Davidson au 1-800-258-2464 (États-Unis seulement) ou au 1-414-343-4056.

Exigences d'installation

▲ AVERTISSEMENT

La sécurité du conducteur et de ses passagers dépend de l'installation correcte de ce kit. Suivez les procédures appropriées se trouvant dans le manuel d'entretien. Si vous n'avez pas les compétences nécessaires pour respecter ces procédures ou si vous n'avez pas les bons outils, demandez à un concessionnaire Harley-Davidson d'effectuer l'installation. Une mauvaise installation de ce kit peut entraîner la mort ou des blessures graves. (00333b)

REMARQUE

Cette fiche d'instructions fait référence aux informations du manuel d'entretien. Un manuel d'entretien de l'année et du modèle de la motocyclette concernée est requis pour cette installation et peut être obtenu :

- auprès d'un concessionnaire Harley-Davidson.
- avec un accès par abonnement pour la plupart des modèles 2001 et ultérieurs dans le portail d'information sur le service H-D. Pour plus de renseignements, consulter la foire aux questions concernant les abonnements.

RETRAIT

1. Retirer le marchepied du passager. Consultez le manuel d'entretien.
2. Conserver la bille et le ressort pour un usage ultérieur.

INSTALLATION

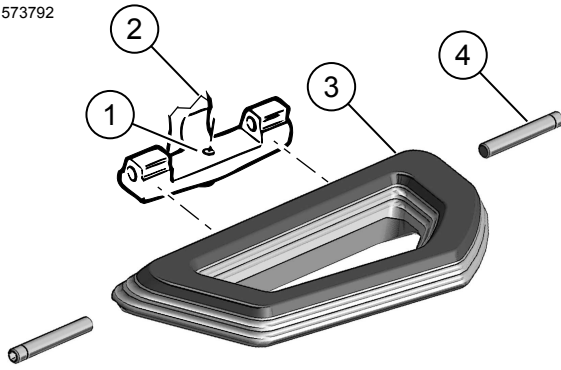
1. Installer les supports de marchepied si ceux-ci ne sont pas déjà installés.

REMARQUE

Les marchepieds doivent être installés du bon côté. Installer en orientant la portion plus large vers l'avant du véhicule.

2. Voir la Figure 1. Placer le ressort antérieurement retiré dans l'orifice de rétention (1) et dans le support de marchepied (2).
3. Placer la bille antérieurement retirée sur le dessus du ressort.
4. Placer le marchepied (3) sur le support de marchepied (2) en prenant soin de ne pas déplacer la bille.
5. Appuyer sur le marchepied (3) pour aligner les orifices.
6. Insérer les goupilles de fixation (4) à travers le marchepied et à travers les deux languettes de fixation du support de marchepied.
7. Vérifier que la bille est positionnée en position verrouillée dans le côté intérieur du marchepied.
8. Serrer les goupilles de fixation.
Couple : 16,3–20 N·m (12–15 ft-lbs)
9. Répétez l'étape précédente de l'autre côté.

1573792



1. Orifice de rétention
2. Support de repose-pied
3. Repose-pied
4. Goupille de montage (4)

Figure 2. Support de repose-pied et repose-pied