



KIT PIJAKAN KAKI PENUMPANG

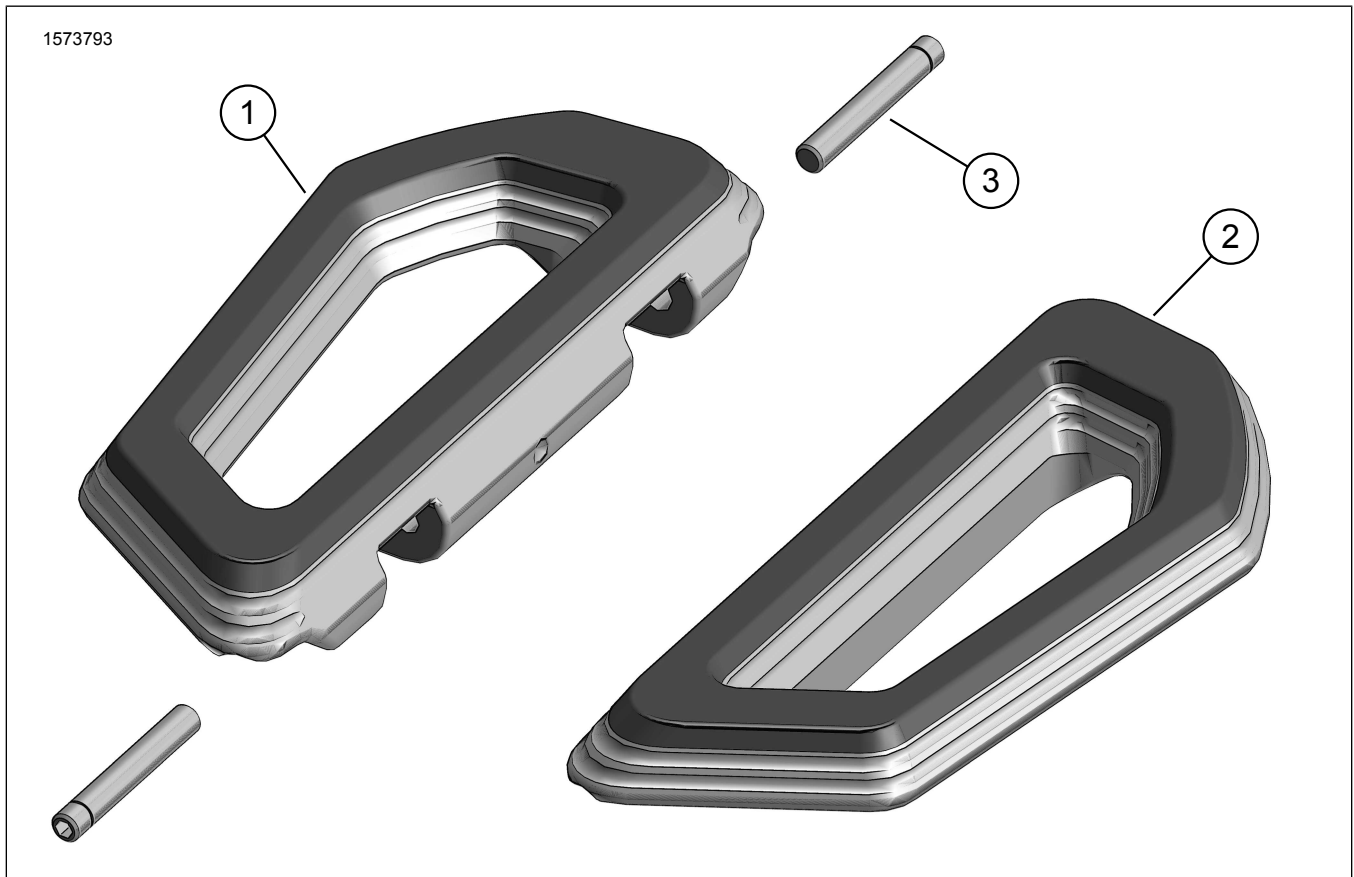
INFORMASI UMUM

Tabel 1. Informasi Umum

Kit	Alat-alat yang Disarankan	Level Keahlian ⁽¹⁾
50501950, 50501951, 50501952	Kaca Mata Pelindung, Kunci Torsi	

(1) Perlu mengencangkan hingga nilai torsi atau peralatan dan teknik lain yang memadai

ISI KIT



Gambar 1. Isi Kit: Kit Pijakan Kaki Penumpang

Tabel 2. Isi Kit: Kit Pijakan Kaki Penumpang

<input checked="" type="checkbox"/>	Pastikan semua isi kit lengkap sebelum memasang atau melepaskan item dari kendaraan.				
Item	Jumlah	Deskripsi	No. Komponen	Catatan	
<input type="checkbox"/>	1	1	Pelat pijakan kaki, penumpang, kiri, krom	50501953	
<input type="checkbox"/>		1	Pelat pijakan kaki, penumpang, kiri, hitam	50501955	
<input type="checkbox"/>		1	Pelat pijakan kaki, penumpang, kiri, edge cut hitam	50501957	
<input type="checkbox"/>	2	1	Pelat pijakan kaki, penumpang, kanan, krom	50501954	
<input type="checkbox"/>		1	Pelat pijakan kaki, penumpang, kanan, hitam	50501956	
<input type="checkbox"/>		1	Pelat pijakan kaki, penumpang, kanan, edge cut hitam	50501958	
<input type="checkbox"/>	3	4	Pin dudukan	10500172	

UMUM

Model

Untuk informasi kesesuaian model, baca Katalog Retail Komponen dan Aksesori (P&A) atau bagian Komponen dan Aksesori dari www.harley-davidson.com.

Pastikan Anda menggunakan lembar instruksi versi terkini. Tersedia di: h-d.com/isheets

Hubungi Pusat Dukungan Pelanggan Harley-Davidson di 1-800-258-2464 (khusus AS) atau 1-414-343-4056.

Persyaratan Pemasangan

⚠ PERINGATAN

Keselamatan pengendara dan penumpang bergantung pada pemasangan kit yang benar. Gunakan prosedur manual servis yang benar. Jika Anda tidak mampu menjalankan prosedur ini atau tidak memiliki alat yang tepat, mintalah dealer Harley-Davidson untuk melakukan pemasangan. Pemasangan yang salah terkait perangkat ini dapat menyebabkan kematian atau cedera parah. (00333b)

CATATAN

Lembar instruksi ini merujuk pada informasi manual servis. Manual servis tahun sepeda motor dan model sepeda motor dibutuhkan untuk pemasangan ini dan tersedia dari:

- Dealer Harley-Davidson.
- Portal Informasi Layanan H-D, akses berbasis langganan untuk sebagian besar model mulai tahun 2001 dan yang lebih baru. Lihat Pertanyaan Umum tentang Berlangganan untuk informasi lebih lanjut.

PELEPASAN

1. Lepaskan pelat pijakan kaki penumpang. Lihat manual servis.
2. Simpan bola dan pegas untuk digunakan nanti.

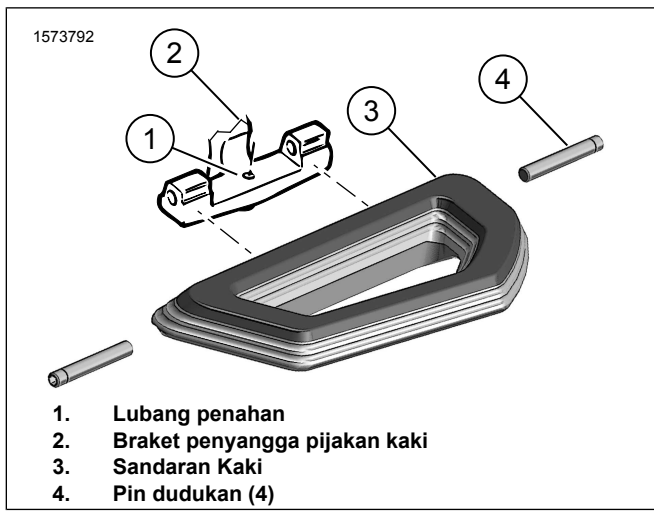
PASANG

1. Pasang penyangga pelat pijakan kaki jika belum terpasang.

CATATAN

Pelat pijakan kaki untuk sisi kiri dan kanan berbeda. Pasang bagian yang lebih lebar menghadap ke depan kendaraan.

2. Lihat Gambar 1. Pasang pegas yang sebelumnya dilepas ke dalam lubang penahan (1) dalam penyangga pelat pijakan kaki (2).
3. Pasang bola yang sebelumnya dilepas ke atas pegas.
4. Pasang sandaran kaki (3) pada braket penyangga pelat pijakan kaki (2), jangan sampai bola keluar dari posisinya.
5. Tekan sandaran kaki (3) ke bawah sampai lubang sejajar.
6. Masukkan pin dudukan pelat pijakan kaki (4) melalui sandaran kaki dan melalui dua lug dudukan pada penyangga pijakan kaki.
7. Periksa jika bola berada di penahan di bagian bawah sandaran kaki.
8. Kencangkan pin dudukan.
Torque: 16,3–20 N·m (12–15 ft-lbs)
9. Ulangi langkah sebelumnya di sisi sebelahnya.



Gambar 2. Penyangga Pijakan Kaki dan Sandaran Kaki