



INSTRUKSI

94100221


2021-08-02



PELAT NOK BILLET SCREAMIN' EAGLE PRO DENGAN POMPA OLI SUPER SUCKER

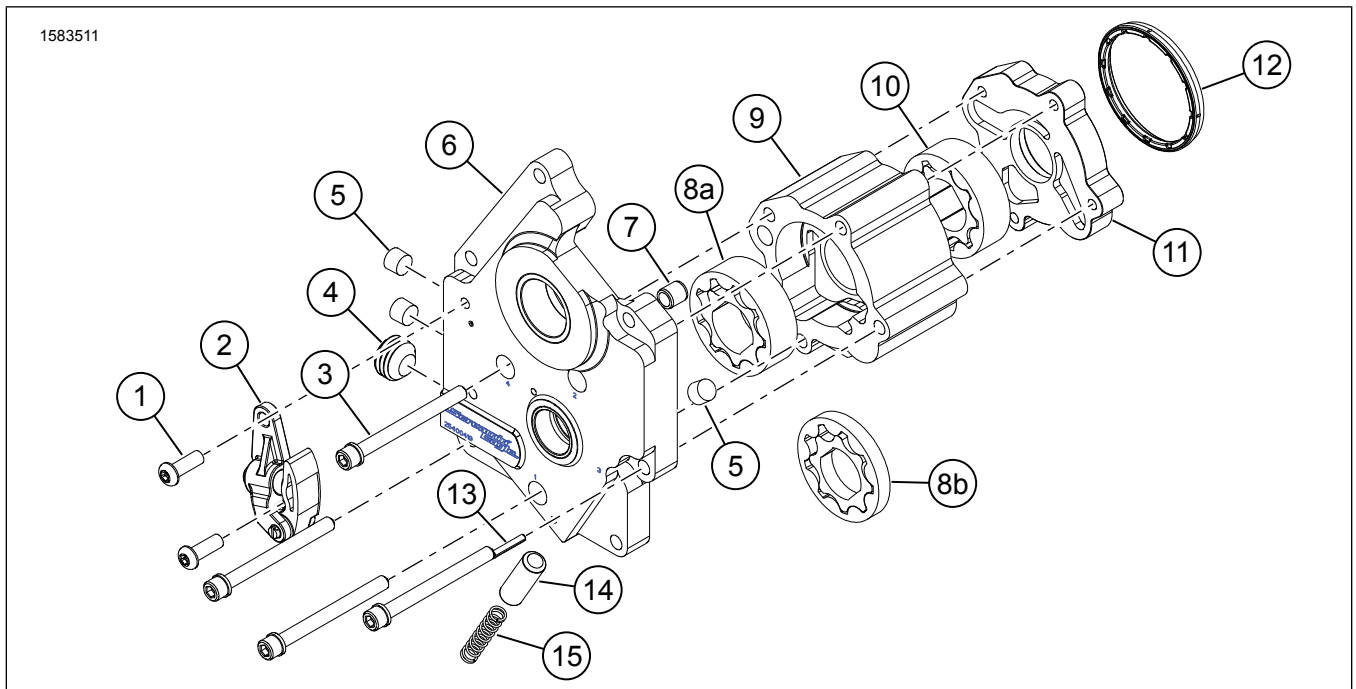
INFORMASI UMUM

Tabel 1. Informasi Umum

Kit	Alat-alat yang Disarankan	Level Keahlian ⁽¹⁾
62400260, 62400264	Kaca Mata Pelindung, Kunci Torsi	 Tiga Kunci pas hitam

(1) Alat atau teknik khusus diperlukan untuk pemasangan

ISI KIT



Gambar 1. Isi Kit: Pelat Nok Billet Screamin' Eagle Pro dengan Pompa Oli Super Sucker

Tabel 2. Isi Kit: Pelat Nok Billet Screamin' Eagle Pro dengan Pompa Oli Super Sucker

<input checked="" type="checkbox"/>	Pastikan semua isi kit lengkap sebelum memasang atau melepaskan item dari kendaraan.				
Item	Jumlah	Deskripsi	No. Komponen	Catatan	
<input type="checkbox"/>	1	2	Sekrup, 1/4-20 X 3/4 kepala TORX, dengan lock patch (tingkat kekuatan 8)	942	
<input type="checkbox"/>	2	1	Tensioner	25500013	
<input type="checkbox"/>	3	4	Sekrup, 1/4-20 X 2-3/4 kepala knurled, dengan lock patch	4822A	
<input type="checkbox"/>	4	1	Sekrup pengikat	10201258	
<input type="checkbox"/>	5	3	Busi	45830-48	
<input type="checkbox"/>	6	1	Dudukan noken as	25400419	
<input type="checkbox"/>	7	1	Pena penetap	16589-99A	
<input type="checkbox"/>	8a	1	Gerotor pompa oli, pengumpan, pendingin oli	62400006	
	8b	1	Gerotor pompa oli, pengumpan, pendingin ganda	62400274	
<input type="checkbox"/>	9	1	Rumah pompa minyak (perakitan), pendingin oli	62400261	Termasuk barang: 8a dan 10
		1	Rumah pompa minyak (perakitan), pendingin ganda	62400266	Termasuk barang: 8b dan 10
<input type="checkbox"/>	10	1	Gerotor pompa oli, pengumpul	62400006	
<input type="checkbox"/>	11	1	Rumah belakang, pompa oli	62400272	Termasuk barang 12
<input type="checkbox"/>	12	1	Segel penutup	62400205	
<input type="checkbox"/>	13	1	Pin rol	601	
<input type="checkbox"/>	14	1	Katup bypass oli	26400-82B	
<input type="checkbox"/>	15	1	Pegas	26210-99	

UMUM

Model

Untuk informasi kesesuaian model, baca Katalog Retail Komponen dan Aksesori (P&A) atau bagian Komponen dan Aksesori dari www.harley-davidson.com.

Pastikan Anda menggunakan lembar instruksi versi terkini. Tersedia di: h-d.com/isheets

Hubungi Pusat Dukungan Pelanggan Harley-Davidson di 1-800-258-2464 (khusus AS) atau 1-414-343-4056.

Persyaratan Pemasangan

⚠ PERINGATAN

Keselamatan pengendara dan penumpang bergantung pada pemasangan kit yang benar. Gunakan prosedur manual servis yang benar. Jika Anda tidak mampu menjalankan prosedur ini atau tidak memiliki alat yang tepat, mintalah dealer Harley-Davidson untuk melakukan pemasangan. Pemasangan yang salah terkait perangkat ini dapat menyebabkan kematian atau cedera parah. (00333b)

CATATAN

Lembar instruksi ini merujuk pada informasi manual servis. Manual servis tahun sepeda motor dan model sepeda motor dibutuhkan untuk pemasangan ini dan tersedia dari:

- Dealer Harley-Davidson.
- Portal Informasi Layanan H-D, akses berbasis langganan untuk sebagian besar model mulai tahun 2001 dan yang lebih baru. Lihat *Pertanyaan Umum tentang Berlangganan* untuk informasi lebih lanjut.

Suku cadang ini tersedia di dealer Harley-Davidson.

- Pembelian Cincin O untuk lubang pengumpul diperlukan. Lihat katalog suku cadang kendaraan atau diler Harley-Davidson.
- Pembelian Cincin O untuk lubang pengumpan diperlukan. Lihat katalog suku cadang kendaraan atau diler Harley-Davidson.

PERSIAPAN

1. Lepas kabel negatif baterai. Lihat manual servis.

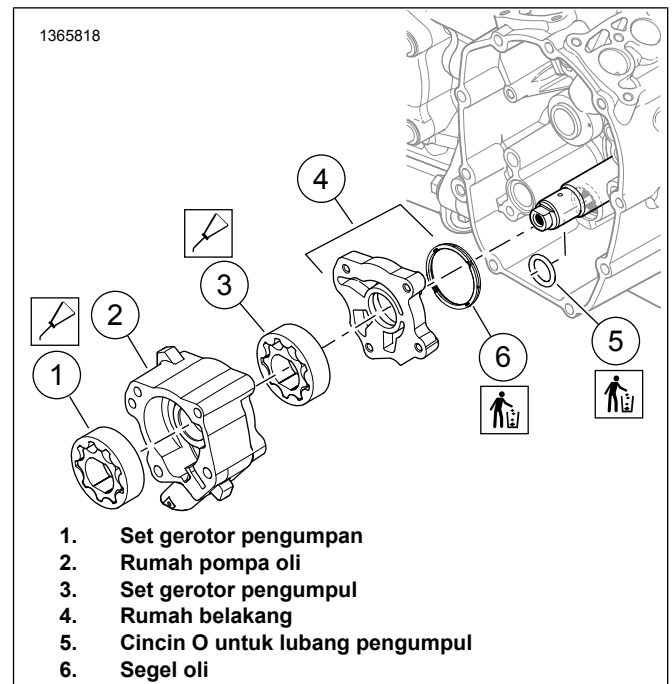
PELEPASAN

1. Lepaskan Peralatan Asli (OE) pelat dudukan noken as dan singkirkan. Lihat manual servis.
 - a. Simpan sekrup pendek.
 - b. Singkirkan sekrup panjang.
2. Lihat Gambar 2. Lepaskan OE rangkaian pompa oli dan singkirkan. Lihat manual servis.
 - a. Singkirkan cincin O lubang pengumpul (5).
 - b. Singkirkan segel oli (6).

PASANG

Pompa Oli

1. Beri pelumas perakitan pada semua bagian selama perakitan.
Consumable: SCREAMIN' EAGLE ASSEMBLY LUBE (11300002)
2. Lihat Gambar 2. Pasang belakang rumah (4) dan set gerotor pengumpul (3) ke poros engkol.
3. Pasang cincin O **baru** (5) di lubang pengumpul.
4. Oleskan pelumas perakitan untuk klep lubang pengumpul.
Consumable: SCREAMIN' EAGLE ASSEMBLY LUBE (11300002)
5. Geser rumah pompa oli (2) ke poros engkol sambil memasang lubang pengumpul ke cincin O (5).
 - a. Dorong maju dengan kuat rumah pompa oli sampai pas pada posisinya.
6. Pasang set gerotor pengumpan (1).



Gambar 2. Pompa Oli

Pelat Dudukan Noken As

1. Oleskan pelumas perakitan ke semua permukaan dan badan bantalan.
Consumable: SCREAMIN' EAGLE ASSEMBLY LUBE (11300002)
2. Lihat Gambar 3. Pasang pelat dudukan noken as.
 - a. Pastikan noken as sudah di dalam bak engkol.
 - b. Pasang cincin O **baru** (4) ke lubang pengumpan oli di bak engkol.
 - c. Oleskan pelumas perakitan ke nok pelat dudukan lubang oli pengumpan.
SCREAMIN' EAGLE ASSEMBLY LUBE (11300002)
 - d. Geser pelat dukungan noken as (5) di atas poros dan pasang ke bak engkol.
 - e. Pastikan pelat dudukan noken as (5) sudah terpasang dengan sesuai.

CATATAN

Sekrup panjang (2) digunakan untuk rumah pompa oli.

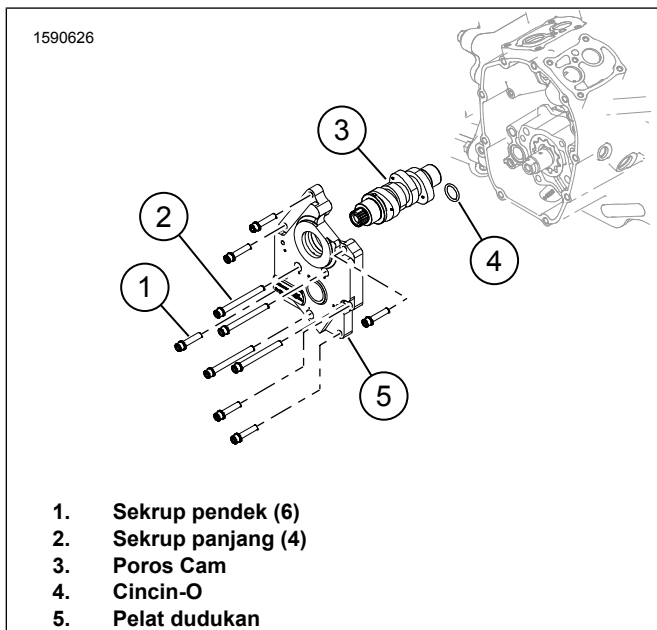
- f. Mulai pasang semua sekrup (1,2).
3. Lihat Gambar 4. Kencangkan sekrup secara berurutan.
 - a. Kencangkan sekrup (1, 2).
Torque: 1,4–6,8 N·m (12–60 **in-lbs**) *Torsi pertama*
 - b. Putar poros engkol satu putaran penuh (360 derajat).

- c. Kencangkan sekrup (3-8) secara berurutan seperti terlihat.

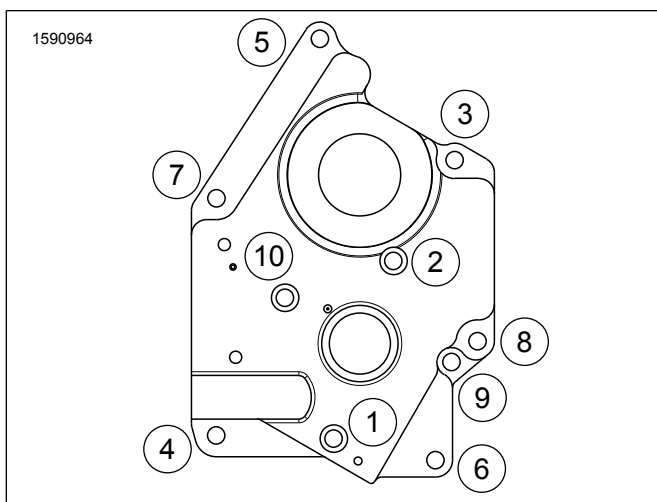
Torque: 10,2–13,6 N·m (90–120 **in-lbs**) *Torsi kedua*

- d. Pengencangan terakhir keempat sekrup pompa oli (1-2, 9-10) dalam urutan yang sama.

Torque: 1,4–13,6 N·m (12–120 **in-lbs**) *Torsi ketiga*



Gambar 3. Pelat Dudukan Noken As



Gambar 4. Urutan Pengencangan Pelat Dudukan Noken As

Penggerak Noken As

- 1. Pasang rangkaian penggerak noken as. Lihat manual servis.

- a. Lihat Gambar 1. Pasang tensioner (2) dari kit.

SELESAI

- 1. Pasang komponen lain-lainnya yang sebelumnya dilepas. Lihat manual servis.
- 2. Sambungkan kabel negatif baterai. Lihat manual servis.