




KOMPLET VENTILATORSKOG HLADNJAKA ULJA MILWAUKEE-EIGHT

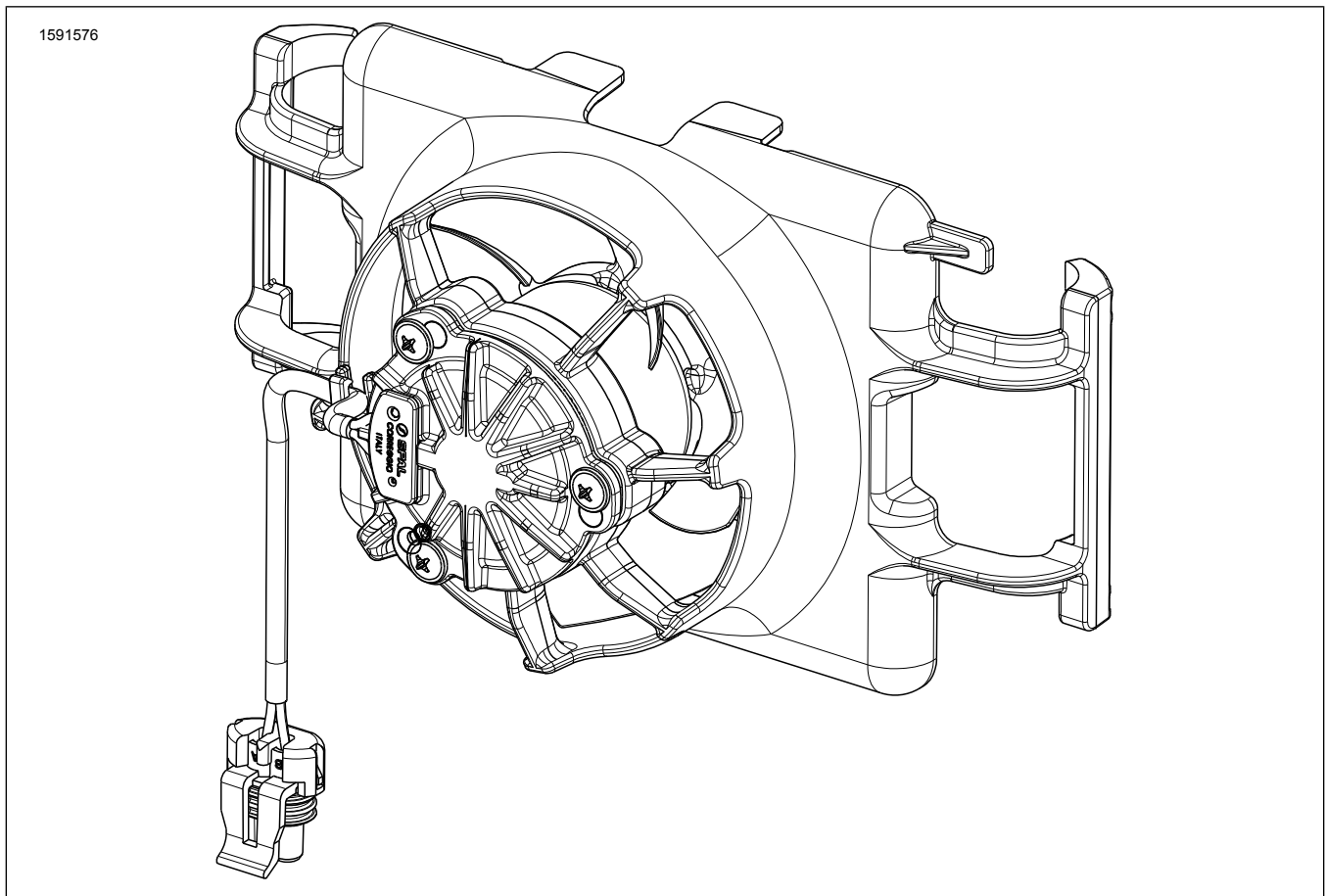
OPĆE INFORMACIJE

Tablica 1. Opće informacije

Kompleti	Preporučeni alati	Razina vještine ⁽¹⁾
52300409	Zaštitne naočale, moment ključ	 3 crni ključ

(1) Potrebna instalacija aplikacije DTII kod dobavljača

SADRŽAJ KOMPLETA



Slika 1. Sadržaj kompleta: Komplet ventilatorskog hladnjaka ulja Milwaukee-eight

Tablica 2. Sadržaj kompleta: Komplet ventilatorskog hladnjaka ulja Milwaukee-eight

<input checked="" type="checkbox"/>	Stava	Kol.	Opis	Br. dijela	Napomene
<input type="checkbox"/>		1	Ventilator hladnjaka ulja	Ne prodaje se zasebno	

OPĆENITO

Modeli

Informacije o ugrađivanju dijelova za pojedini model potražite u Dijelovi i pribor (Dijelovi i pribor) Maloprodajnom katalogu ili odjeljku Parts and Accessories (Dijelovi i pribor) na stranici www.harley-davidson.com.

Pazite da imate najnoviju verziju uputa. Dostupna je na: h-d.com/isheets

Obratite se centru za podršku korisnicima tvrtke Harley-Davidson na broj telefona 1-800-258-2464 (samo u SAD-u) ili 1-414-343-4056.

Zahtjevi za postavljanje

▲ UPOZORENJE

Sigurnost vozača i putnika ovisi o ispravnom postavljanju ovog pribora. Primijenite odgovarajuće postupke iz servisnog priručnika. Ako vam je postupak prezahtjevan ili nemate pravi alat, obratite se dobavljaču za Harley-Davidson®. Neispravno postavljanje ovog pribora može rezultirati smrću ili ozbiljnim ozljedama. (00333b)

NAPOMENA

Ovaj list s uputama odnosi se na informacije iz servisnog priručnika. Za postavljanje je potreban servisni priručnik za godinu i model motocikla, koji je dostupan:

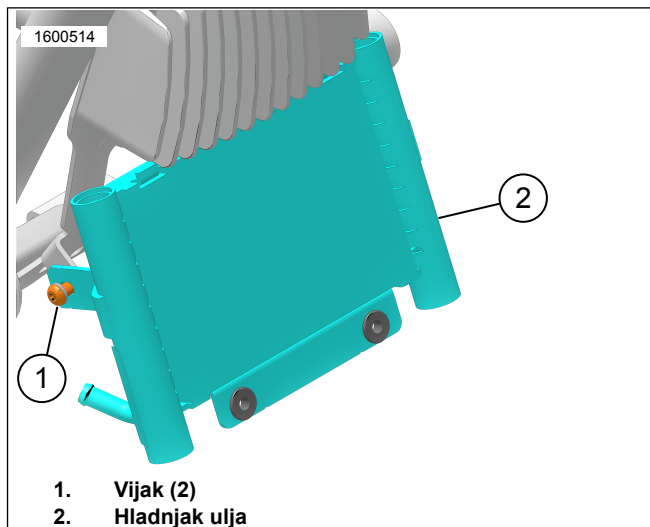
- Kod dobavljača za Harley-Davidson.
- Na H-D Portalu servisnih informacija, na koji se može pretplatiti i dostupan je za većinu modela iz 2001. i novijih. Za više informacija pogledajte Često postavljana pitanja o pretplatama.

PRIPREMA

1. Izvadite glavni osigurač. Pogledajte servisni priručnik.

UKLONITE

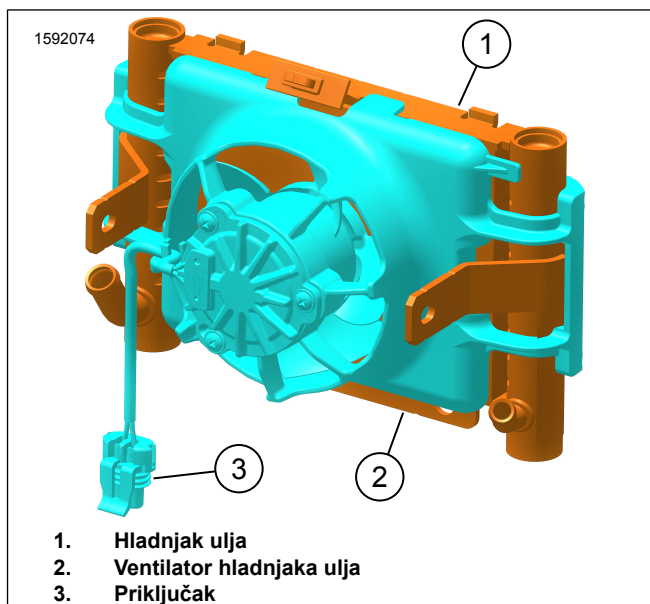
1. Skinite poklopac hladnjaka ulja. Pogledajte servisni priručnik.
2. Pogledajte sliku 2. Izvadite vijke (1).



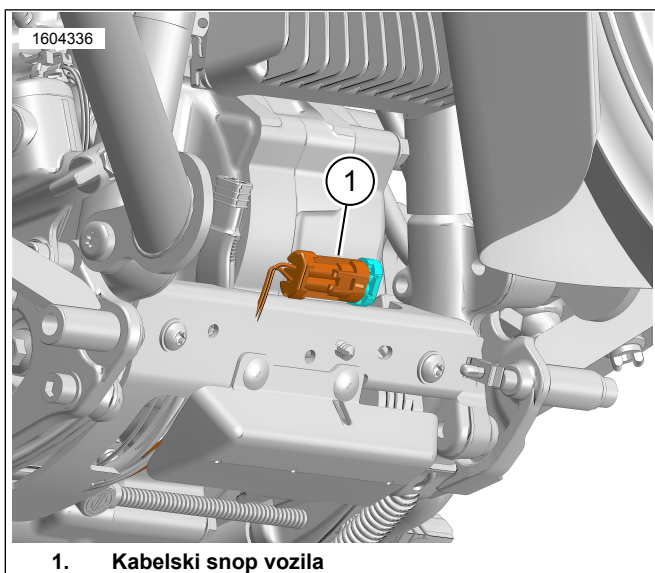
Slika 2. Vijci hladnjaka ulja

POSTAVLJANJE

1. Pogledajte sliku 3. Postavite ventilator hladnjaka ulja (2) na hladnjak ulja (1).
 - a. Okrenite i podignite sklop hladnjaka ulja.
2. Na vozilo postavite sklop ventilatorskog hladnjaka ulja.
 - a. Pogledajte sliku 2. Postavite i zategnite vijke (1).
Moment: 11–13,5 N·m (97–119 in-lbs)
3. Pogledajte sliku 3. Ukopčajte priključak ventilatora hladnjaka ulja (3) u kabelski snop vozila (1). Pogledajte sliku 4.
4. Postavite poklopac hladnjaka ulja. Pogledajte servisni priručnik.



Slika 3.



1. Kabelski snop vozila

Slika 4. Kabelski snop vozila

U CIJELOSTI

1. Postavite glavni osigurač. Pogledajte servisni priručnik.