




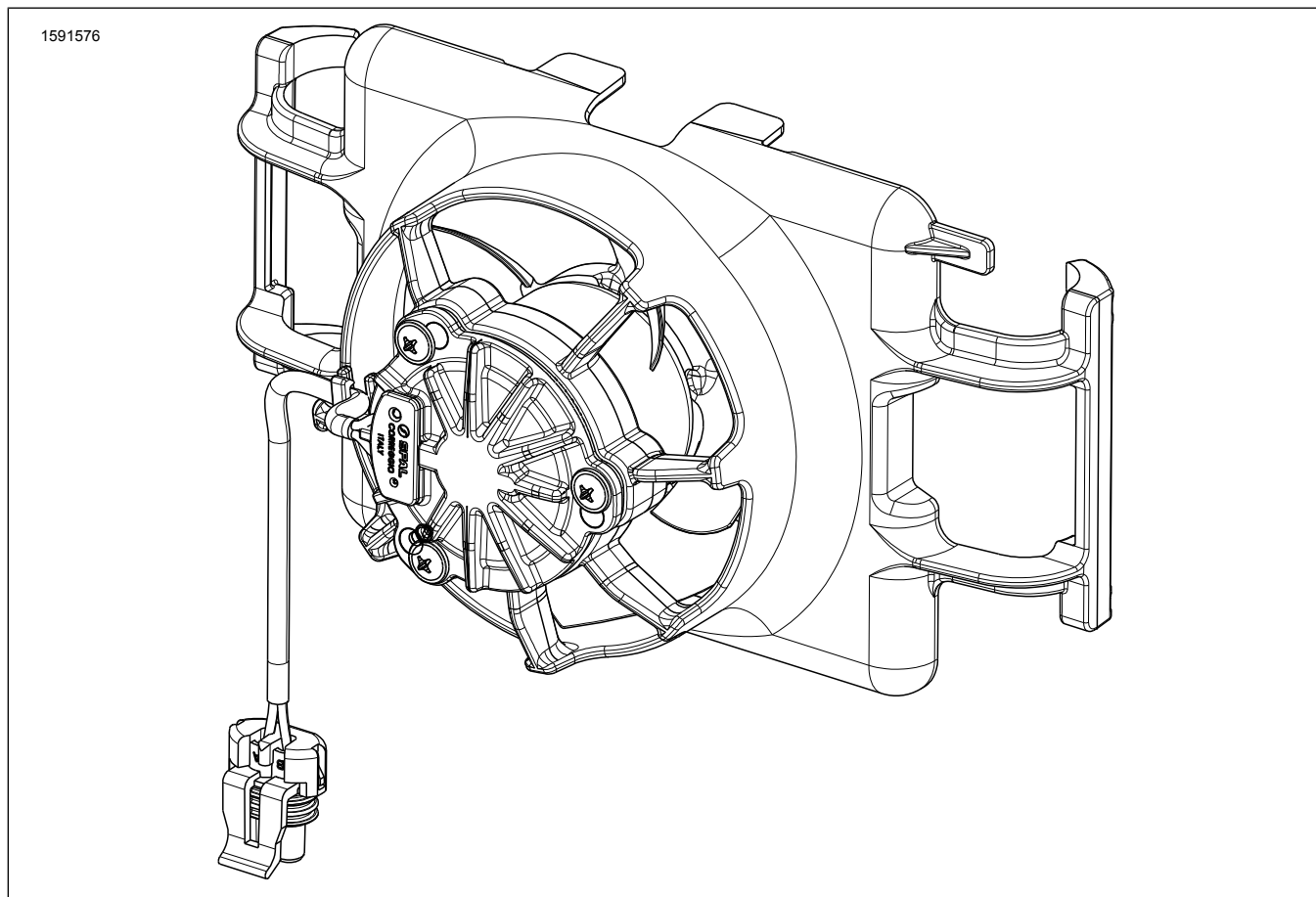
## MILWAUKEE-EIGHT VENTILAATORIGA ÕLIJAHUTI KOMPLEKT

### ÜLDTEAVE

Tabel 1. Üldine teave

Komplektid	Soovitatud tööriistad	Oskustase <sup>(1)</sup>
52300409	Kaitseprillid, momentvõti	 3 Dark võti
<i>(1) Vajalik DTII ja edasimüüja paigaldamine</i>		

### KOMPLEKTI SISU



Joonis 1. Komplekti sisu. Milwaukee-eight ventilaatoriga õlijahuti komplekt

Tabel 2. Komplekti sisu. Milwaukee-eight ventilaatoriga õlijahuti komplekt

<input checked="" type="checkbox"/>	Veenduge enne paigaldamist või sõidukilt osade eemaldamist, et komplekt on terviklik ja kõik osad on olemas.				
Üksus	Kogus	Kirjeldus	Toote nr	Märkused	
<input type="checkbox"/>	1	Õlijahuti ventilaator	Ei müüda eraldi		



# ÜLDOSA

## Mudelid

Mudeli sobivuse teavet vaadake Varuosad ja tarvikud (P&A) jaemüügikataloogist või [www.harley-davidson.com](http://www.harley-davidson.com) varuosade ja tarvikute jaotisest.

Veenduge, et kasutatakse juhendi uusimat versiooni. See on saadaval aadressil: [h-d.com/isheets](http://h-d.com/isheets)

Võtke ühendust Harley-Davidsoni klienditeeninduskeskusega +1-800-258-2464 (ainult USA) või +1-414-343-4056.

## Paigaldusnõuded

### ▲ HOIATUS!

Juhi ja kaassõitja turvalisus oleneb sellest, kas komplekt on õigesti paigaldatud. Kasutage sobivaid hooldusjuhendi protseduure. Kui protseduur pole teile jõukohane või teil puuduvad õiged tööriistad, laske paigaldada Harley-Davidson®-i edasimüüjal. Selle komplekti vale paigaldamine võib põhjustada surma või raskeid vigastusi. (00333b)

### MÄRKUS.

See juhiste leht viitab hooldusjuhendi teabele. Paigaldamiseks vajate konkreetse mootorratta aastale/mudelile vastavat hooldusjuhendit ning see on saadaval:

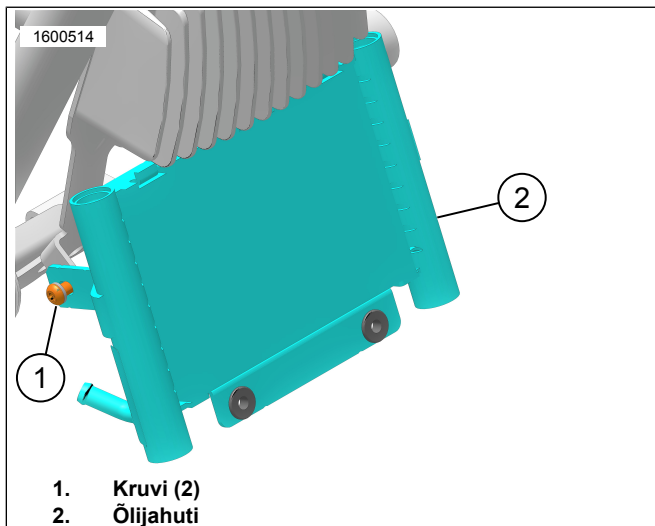
- Harley-Davidsoni edasimüüja juures.
- H-D hooldusteabe portaalis, tellimispõhine juurdepääs on saadaval enamiku 2001. ja uuemate mudelite jaoks. Lisateabe saamiseks vt korduma kippuvad küsimused tellimuste kohta .

## ETTEVALMISTAMINE

1. Eemaldage peakaitse. Vaadake hooldusjuhendit.

## EEMALDAMINE

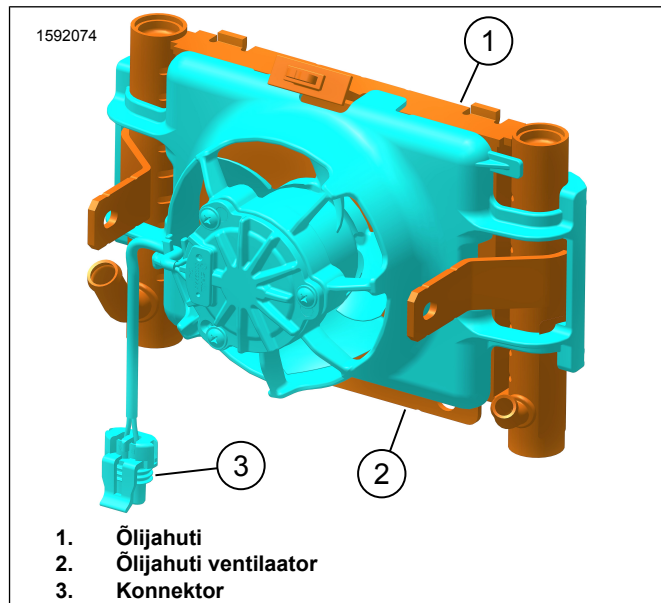
1. Eemaldage õlijahuti kate. Vaadake hooldusjuhendit.
2. vt joonist 2. Eemaldage kruvid (1).



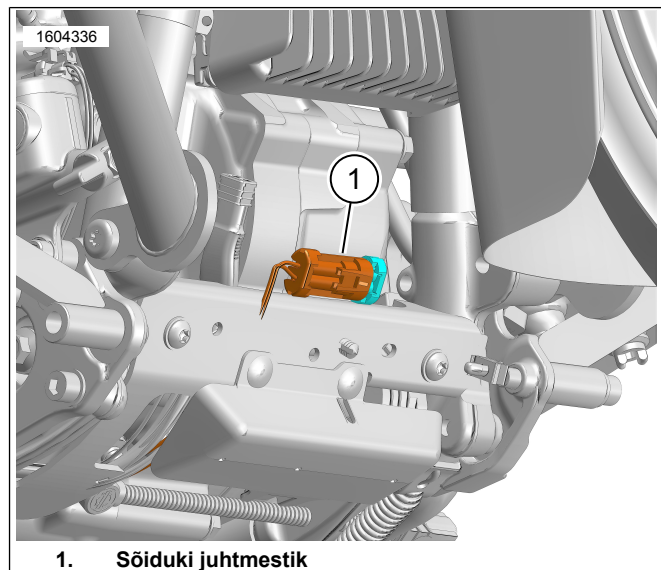
Joonis 2. Õlijahuti kruvid

## PAIGALDAMINE

1. vt joonist 3. Paigaldage õlijahuti ventilaator (2) õlijahuti (1) külge.
  - a. Pöörake ja tõstke õlijahuti komplekti.
2. Paigaldage ventilaatoriga õlijahuti komplekt sõiduki külge.
  - a. vt joonist 2. Paigaldage ja pingutage kruvid (1).  
Moment: 11–13,5 N·m (97–119 in-lbs)
3. vt joonist 3. Ühendage õlijahuti ventilaatori pistik (3) sõiduki juhtmestiku (1) külge. vt joonist 4.
4. Paigaldage õlijahuti kate. Vaadake hooldusjuhendit.



Joonis 3.



Joonis 4. Sõiduki juhtmestik

## KOMPLEKTEERIGE

1. Paigaldage peakaitse. Vaadake hooldusjuhendit.