



INSTRUCTIONS

94100012

2022-09-23



AMORTISSEURS ARRIÈRE AVEC RÉSERVOIR DISTANT SCREAMIN' EAGLE (OHLINS®)

INFORMATIONS GÉNÉRALES

Tableau 1. Informations générales

Kits	Outils suggérés	Niveau de compétence ⁽¹⁾
54000193	Lunettes de protection, clé dynamométrique	

(1) Outils spéciaux ou techniques nécessaires pour l'installation

CONTENU DU KIT

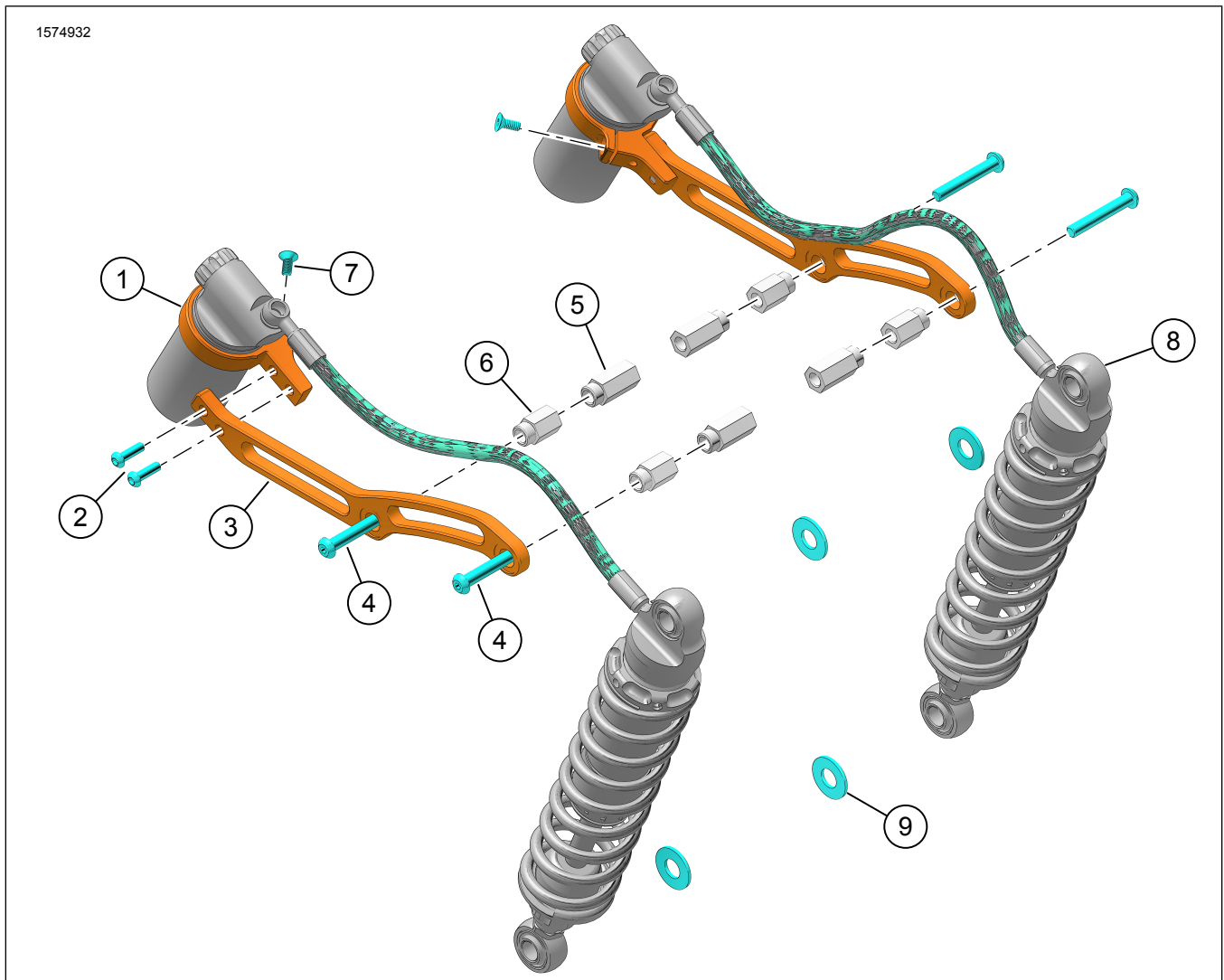


Figure 1. Contenu du kit : Amortisseurs arrière avec réservoir distant Screamin' Eagle (Ohlins)

Tableau 2. Contenu du kit : Amortisseurs arrière avec réservoir distant Screamin' Eagle (Ohlins)

<input checked="" type="checkbox"/>	Vérifier que tous les éléments du kit sont présents avant d'installer ou de déposer des éléments du véhicule.				
Ar-ticle	Qté	Description	No de pièce	Notes	
<input type="checkbox"/>	1	2	Support de bride	Non vendue séparément	Inclus dans le kit d'entretien Support d'amortisseur (no de pièce n° 54000296)
<input type="checkbox"/>	2	4	Vis, tête courte	3832M	
<input type="checkbox"/>	3	2	Support de montage	Non vendue séparément	Inclus dans le kit d'entretien Support d'amortisseur (no de pièce n° 54000296)
<input type="checkbox"/>	4	4	Vis, longue	10200850	
<input type="checkbox"/>	5	4	Entretoise, longue	54000298	
<input type="checkbox"/>	6	4	Entretoise, courte	54000297	
<input type="checkbox"/>	7	2	Vis, tête plate	10201180	
<input type="checkbox"/>	8	2	Amortisseur avec réservoir	54000194	
<input type="checkbox"/>	9	4	Rondelle (4)	6590HW	

GÉNÉRALITÉS

Modèles

Pour en savoir plus sur la compatibilité du modèle, voir le catalogue Pièces et accessoires (P&A) de vente au détail ou la section Pièces et accessoires de www.harley-davidson.com

Assurez-vous que la version la plus récente de la feuille d'instructions est utilisée. Version disponible à : h-d.com/isheets

Contactez le Harley-Davidson Customer Support Center au 1-800-258-2464 (États-Unis uniquement) ou 1-414-343-4056.

Exigences relatives à la pose

▲ AVERTISSEMENT

La sécurité du conducteur et du passager dépend de la pose correcte de ce kit. Suivre les procédures du manuel d'entretien approprié. Si l'opérateur ne possède pas les compétences requises ou les outils appropriés pour effectuer la procédure, la pose doit être confiée à un concessionnaire Harley-Davidson. Une pose incorrecte de ce kit risque de causer la mort ou des blessures graves. (00333b)

REMARQUE

Cette fiche d'instructions renvoie aux informations du manuel d'entretien. Un manuel d'entretien correspondant à l'année modèle de la moto est nécessaire pour ce montage. Il est disponible auprès des sources suivantes :

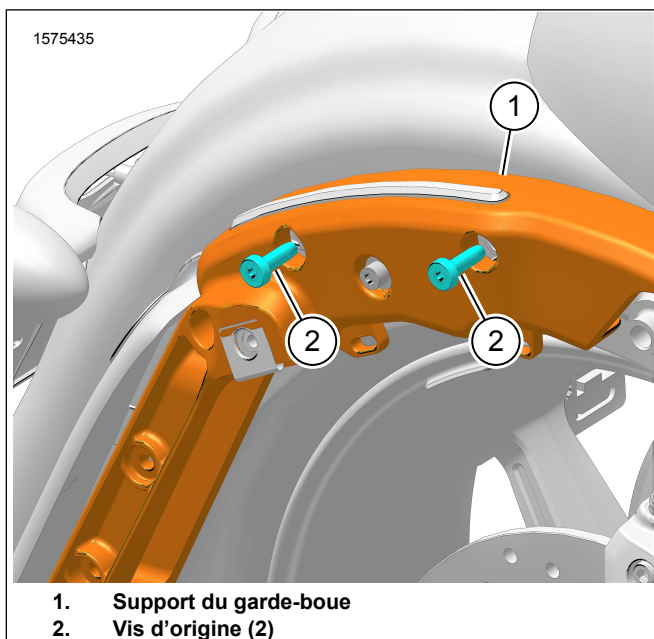
- Contacter un concessionnaire Harley-Davidson.
- Portail d'informations techniques H-D (SIP), accès par abonnement disponible pour la plupart des modèles 2001 et plus récents. Pour plus d'informations voir les Questions fréquemment posées (FAQ) sur les abonnements .

PRÉPARATION

1. Placer le véhicule à la verticale. Consulter le manuel d'entretien.
 - a. La fixer à l'aide de sangles d'arrimage.
2. Relever l'arrière du véhicule. Consulter le manuel d'entretien.
3. Déposer les sacoches. Consulter le manuel d'entretien.

DÉPOSE

1. Retirer les amortisseurs arrière d'origine. Consulter le manuel d'entretien.
 - a. Conserver les vis et les rondelles pour les réutiliser ultérieurement.
2. Voir la figure 2. Retirer les vis d'origine (2) du support du garde-boue (1).



1. Support du garde-boue
2. Vis d'origine (2)

Figure 2. Vis du support du garde-boue arrière

POSE

1. Voir la figure 3. Installer les entretoises appropriés (3) dans le support de montage (4). Serrer.

Couple : 11–11 N·m (8–8 ft-lbs) *Entretoise de support de montage*

REMARQUE

Voir la figure 4. Pour la sélection de l'entretoise, se reporter à l'accessoire utilisé sur le véhicule.

- a. **Entretoise courte** : utiliser avec le Tour Pak (1) ou l'insert de support de sacoche (2). D'autres inserts peuvent être utilisés comme le kit visserie de fixation 4 points.
- b. **Entretoise longue** : utiliser avec l'insert de support du garde-boue (3).
- c. Appliquer du frein-filet sur les entretoises de montage (3).

LOCTITE 262 HIGH STRENGTH THREADLOCKER AND SEALANT (FREIN FILET ET PRODUIT D'ÉTANCHÉITÉ D'INTENSITÉ ÉLEVÉE LOCTITE 262) (ROUGE) (94759-99)

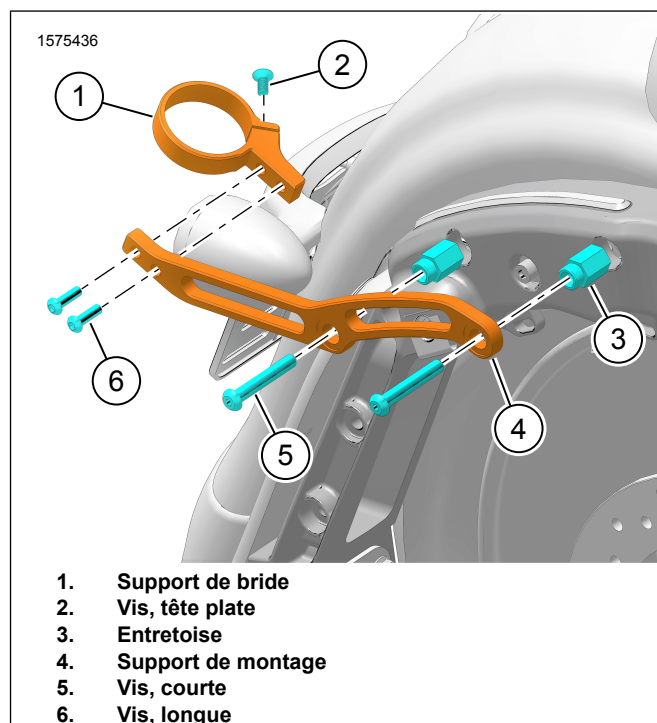
2. Voir la figure 3. Appliquer du frein filet sur la vis (5).
Consommable : LOCTITE 262 HIGH STRENGTH THREADLOCKER AND SEALANT (FREIN FILET ET PRODUIT D'ÉTANCHÉITÉ D'INTENSITÉ ÉLEVÉE LOCTITE 262) (ROUGE) (94759-99)
3. Installer le support de montage (4).
 - a. Poser les vis (5). Serrer.
Couple : 27 N·m (20 ft-lbs)
4. Poser la vis (2). Ne pas serrer complètement.

5. Voir la figure 5. Installer l'ensemble amortisseur.

REMARQUE

Réutilisez la visserie de montage OE d'origine. Consultez le manuel d'entretien ou le catalogue de pièces de référence pour l'année-modèle du véhicule.

- a. Installer la visserie de montage OE (4).
 - b. Installer la vis (4) sur l'ensemble amortisseur (5).
 - c. Installer la rondelle interne (3).
 - d. Installer la vis (4) sur cadre. Ne pas serrer complètement.
 - e. Répéter la procédure pour l'autre vis.
 - f. Serrer les vis (4). Consulter le manuel d'entretien.
6. Installer le réservoir (1) dans le support de bride.
 - a. Régler au besoin pour que le tuyau soit acheminé correctement (2).
 7. Voir la figure 3. Installer le support de bride (1) sur le support de montage (4).
 - a. Poser les vis (6). Serrer.
Couple : 7 N·m (62 in-lbs)
 8. Voir la figure 6. Serrer la vis (2).
Couple : 3 N·m (27 in-lbs)
 9. Voir la figure 7. Fixer le tuyau avec des serre-câbles.



1. Support de bride
2. Vis, tête plate
3. Entretoise
4. Support de montage
5. Vis, courte
6. Vis, longue

Figure 3. Supports de montage

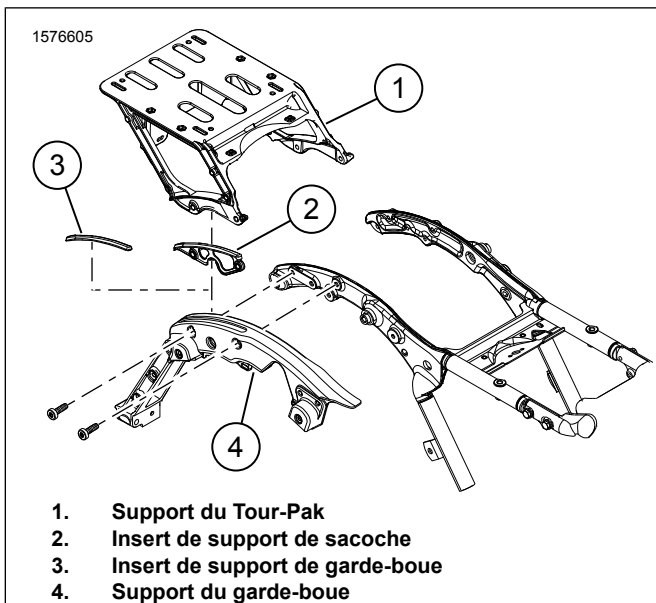


Figure 4. Sélection d'accessoires entretoises

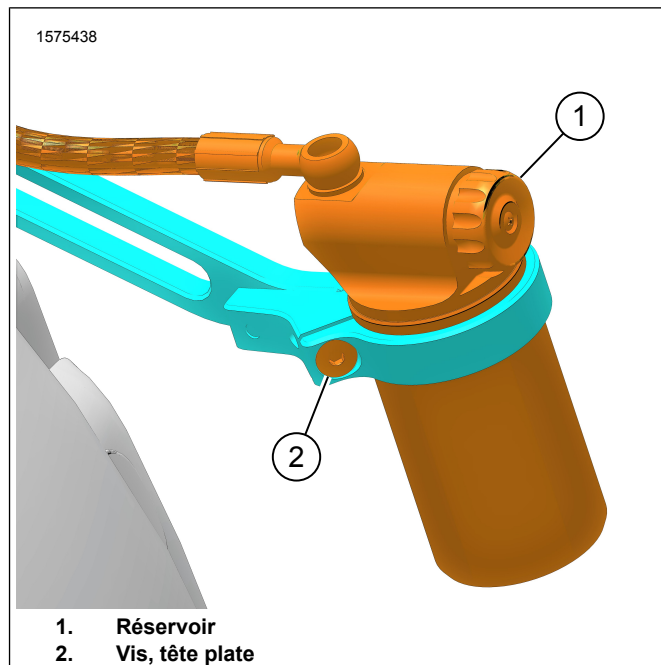


Figure 6. Vis de support de bride

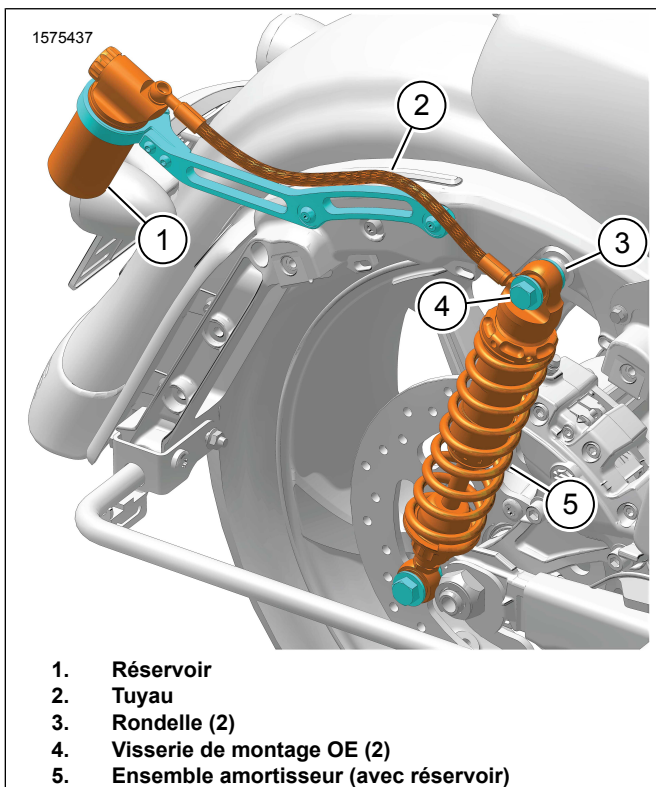


Figure 5. Ensemble amortisseur

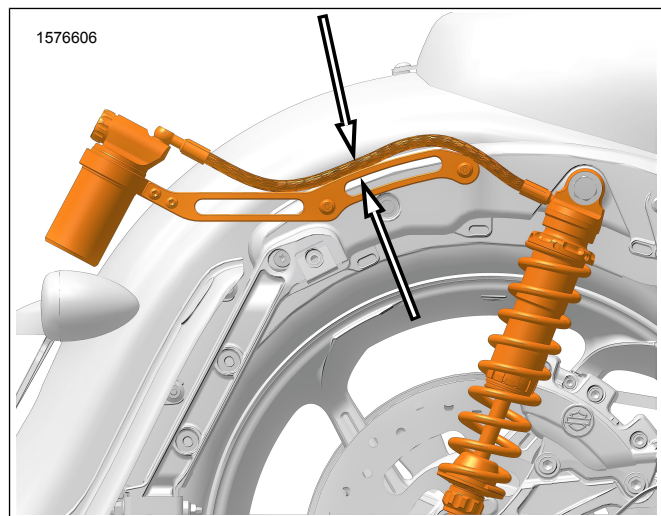


Figure 7. Placement des serre-câbles

TERMINER

REMARQUE

Les amortisseurs Ohlins sont pré réglés à la longueur de l'équipement d'origine Harley-Davidson.

Le réglage de la longueur pourrait entraîner un contact avec le pneu et le pare-choc ou un contact avec l'axe et le silencieux au niveau des limites de la course sur certains véhicules.

1. Consulter les points suivants dans le manuel du propriétaire Ohlins : Configuration, réglages, précharge du ressort, amortissement de la compression, longueur de réglage de l'amortissement de rebond et configuration générale.
2. Poser les sacoches. Consulter le manuel d'entretien.

Tableau 3.

Amortisseurs ar-rière	Compression ¹	Rebond ¹
Sans Tourpak		
Conducteur seul	15	13
Conducteur seul avec bagages	13	11
Conducteur seul avec passager	8	5
Conducteur seul avec bagages et passager	7	4
Avec Tourpak		
Conducteur seul	13	10

Tableau 3.

Amortisseurs ar-rière	Compression ¹	Rebond ¹
Conducteur seul avec bagages	8	5
Conducteur seul avec passager	6	3
Conducteur seul avec bagages et passager	5	2

¹ Les réglages du régleur d'amortissement se font en serrant le régleur dans le sens horaire jusqu'à l'arrêt, puis en tournant le régleur dans le sens anti-horaire jusqu'au premier clic (il s'agit de la position 0), puis compter les clics tout en tournant le régleur dans le sens anti-horaire jusqu'au réglage désiré.

Tableau 4.

Tableau de précharge de la suspension																																	
Sans Tourpak - Poids supplémentaire du passager, de la charge et des accessoires																																	
LB		0	10	20	30	40	50	60	70	80	90	100	110	120	130	140	150	160	170	180	190	200	210										
KG		0	5	9	14	18	23	27	32	36	41	45	50	54	59	64	68	73	77	82	87	92	97										
Avec Tourpak - Poids supplémentaire du passager, de la charge et des accessoires																																	
LB		0	10	20	30	40	50	60	70	80	90	100	110	120	130	140	150	160	170	180	190	200	210										
KG		0	5	9	14	18	23	27	32	36	41	45	50	54	59	64	68	73	77	82	87	92	97										
POIDS DU CO-NDUC-TEUR	LB	150	160	170	180	190	200	210	220	230	240	250	260	270																			
	KG	68	73	77	82	86	91	95	100	104	109	113	118	122																			
			6	7	8	9	10	11	12	13	14	15	16	17	18	19	20	21	22	23	24	25	26	27									
			6	7	8	9	10	11	12	13	14	15	16	17	18	19	20	21	22	23	24	25	26	27									
			7	8	9	10	11	12	13	14	15	16	17	18	19	20	21	22	23	24	25	26	27	28									
			8	9	10	11	12	13	14	15	16	17	18	19	20	21	22	23	24	25	26	27	28	29									
			9	10	11	12	13	14	15	16	17	18	19	20	21	22	23	24	25	26	27	28	29	30									
			9	10	11	12	13	14	15	16	17	18	19	20	21	22	23	24	25	26	27	28	29	30									
			10	11	12	13	14	15	16	17	18	19	20	21	22	23	24	25	26	27	28	29	30	31									
			11	12	13	14	15	16	17	18	19	20	21	22	23	24	25	26	27	28	29	30	31	32									
			12	13	14	15	16	17	18	19	20	21	22	23	24	25	26	27	28	29	30	31	32	Max.									
			12	13	14	15	16	17	18	19	20	21	22	23	24	25	26	27	28	29	30	31	32	Max.									
			13	14	15	16	17	18	19	20	21	22	23	24	25	26	27	28	29	30	31	32	Max.										
			14	15	16	17	18	19	20	21	22	23	24	25	26	27	28	29	30	31	32	Max.											
		15	16	17	18	19	20	21	22	23	24	25	26	27	28	29	30	31	32	Max.													

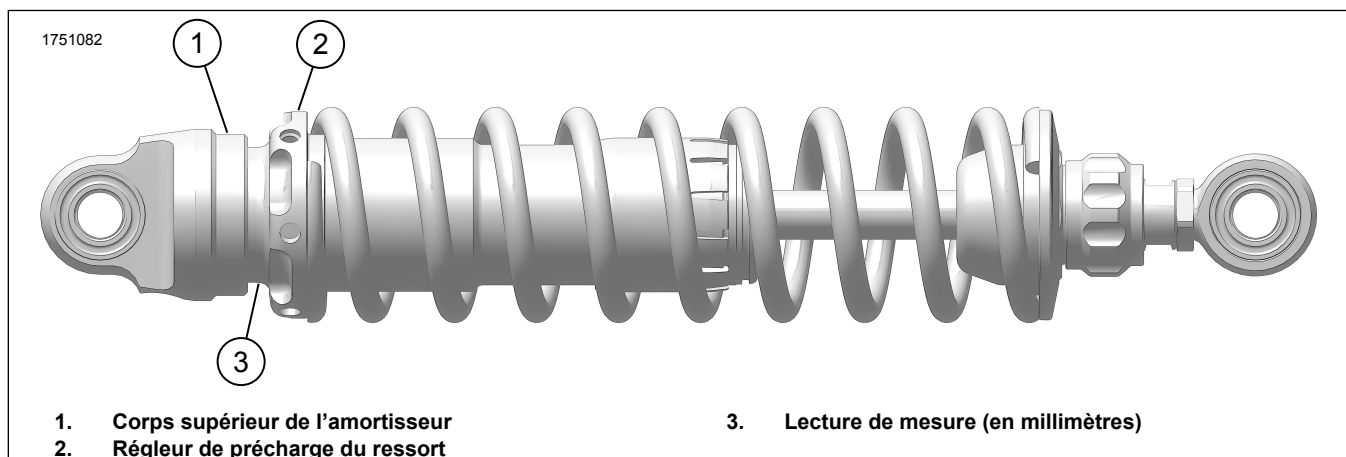


Figure 8. Lecture des mesures