




ΚΙΤ ΨΥΓΕΙΟΥ ΛΑΔΙΟΥ ΜΕ ΥΠΟΣΤΗΡΙΞΗ ΑΝΕΜΙΣΤΗΡΩΝ MILWAUKEE-EIGHT

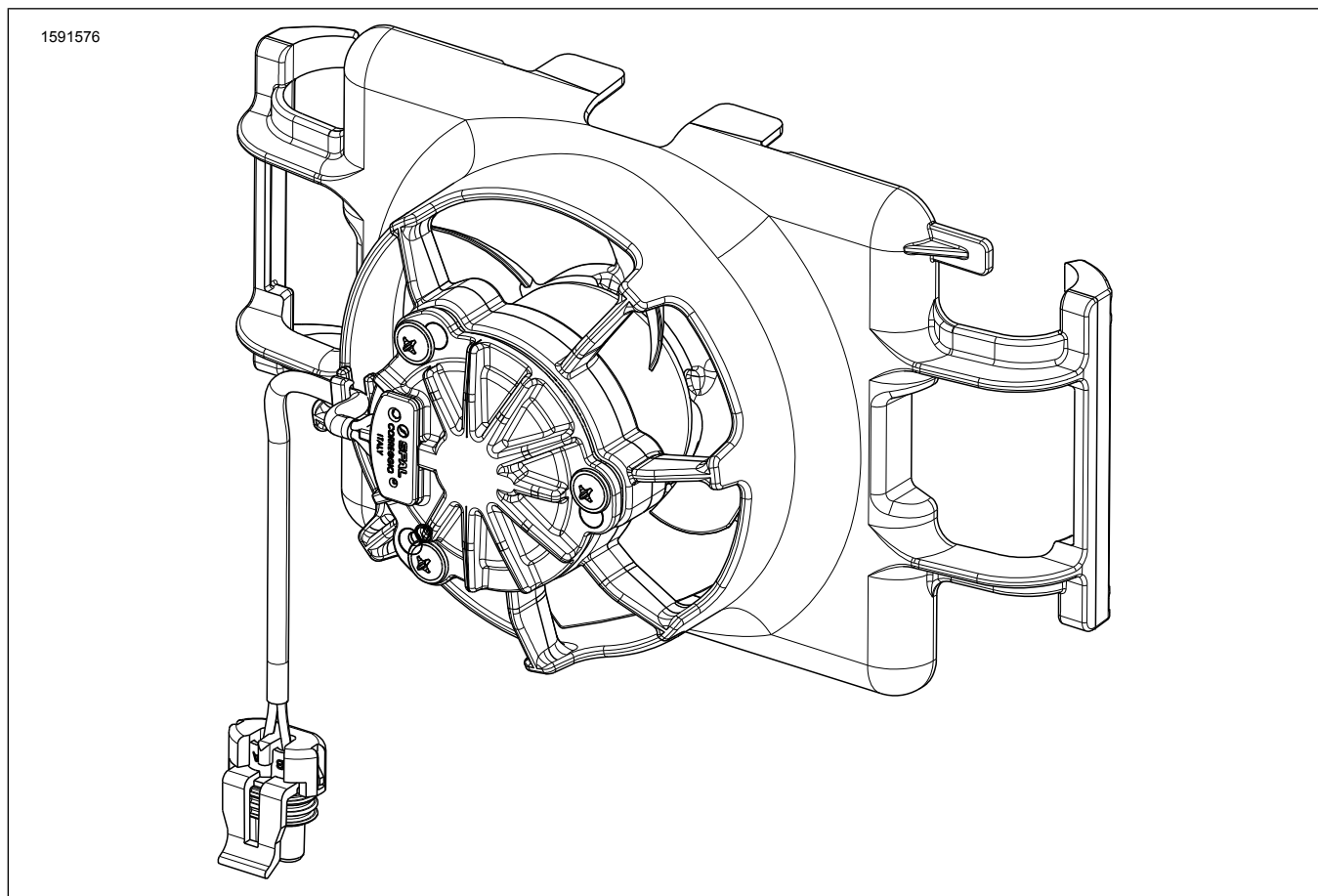
ΓΕΝΙΚΕΣ ΠΛΗΡΟΦΟΡΙΕΣ

Πίνακας 1. Γενικές πληροφορίες

| Κιτ | Προτεινόμενα εργαλεία | Επίπεδο δεξιοτήτων ⁽¹⁾ |
|----------|--------------------------------|---|
| 52300409 | Γυαλιά ασφαλείας, δυναμόκλειδο |  3 Σκούρο κλειδί |

(1) Απαιτείται τοποθέτηση από εμπορικό αντιπρόσωπο με διαγνωστικό εργαλείο DTII

ΠΕΡΙΕΧΟΜΕΝΑ ΤΟΥ ΚΙΤ



Εικόνα 1. Περιεχόμενα του κιτ: Κιτ ψύκτη λαδιού με υποστήριξη ανεμιστήρων Milwaukee-eight

Πίνακας 2. Περιεχόμενα του κιτ: Κιτ ψύκτη λαδιού με υποστήριξη ανεμιστήρων Milwaukee-eight

| Βεβαιωθείτε ότι όλα τα περιεχόμενα υπάρχουν στο κιτ πριν από την εγκατάσταση ή την αφαίρεση στοιχείων από το όχημα. | | | | | |
|---|--------|-------|--------------------------|----------------------|------------|
| ✓ | Σχέδιο | Παύρι | Περιγραφή | Part No. | Σημειώσεις |
| <input type="checkbox"/> | | 1 | Ανεμιστήρας ψύκτη λαδιού | Δεν πωλείται χωριστά | |

ΓΕΝΙΚΑ

Μοντέλα

Για πληροφορίες σχετικά με την τοποθέτηση, ανατρέξτε στον Εξαρτήματα και αξεσουάρ (P&A) Κατάλογο Λιανικής Πώλησης ή στην ενότητα Εξαρτήματα και Αξεσουάρ του www.harley-davidson.com.

Βεβαιωθείτε ότι χρησιμοποιείτε την πιο πρόσφατη έκδοση του φύλλου οδηγιών. Είναι διαθέσιμο στο: h-d.com/isheets

Επικοινωνήστε με το Κέντρο υποστήριξης πελατών Harley-Davidson στο 1-800-258-2464 (μόνο ΗΠΑ) ή 1-414-343-4056.

Απαιτήσεις τοποθέτησης

▲ ΠΡΟΕΙΔΟΠΟΙΗΣΗ

Η ασφάλεια του αναβάτη και του συνεπιβάτη εξαρτάται από τη σωστή τοποθέτηση αυτού του κιτ. Ακολουθήστε τις κατάλληλες διαδικασίες του εγχειριδίου σέρβις. Εάν δεν είστε σε θέση να εκτελέσετε τη διαδικασία ή εάν δεν διαθέτετε τα σωστά εργαλεία, ζητήστε από έναν εμπορικό αντιπρόσωπο Harley-Davidson να διεξαγάγει την τοποθέτηση. Η ακατάλληλη τοποθέτηση αυτού του κιτ θα μπορούσε να οδηγήσει σε θάνατο ή σοβαρό τραυματισμό. (00333b)

ΣΗΜΕΙΩΣΗ

Το παρόν φύλλο οδηγιών παραπέμπει σε πληροφορίες του εγχειριδίου σέρβις. Για αυτήν την εγκατάσταση απαιτείται εγχειρίδιο σέρβις για τη μοτοσικλέτα αυτού του έτους και μοντέλου, το οποίο είναι διαθέσιμο:

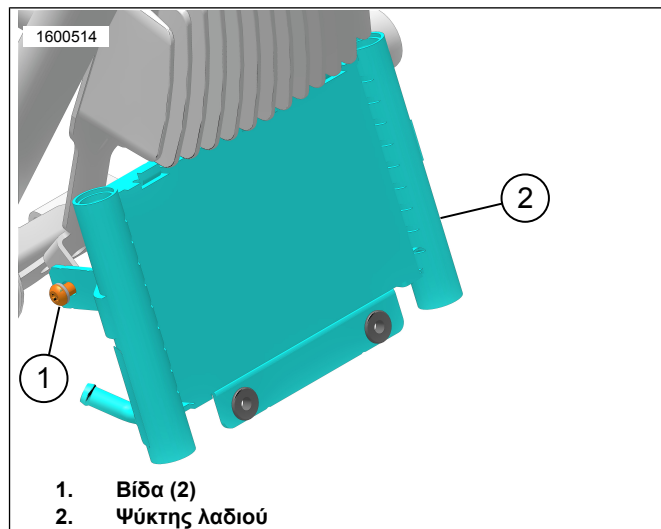
- σε έναν εμπορικό αντιπρόσωπο Harley-Davidson.
- στην Πύλη πληροφοριών σέρβις H-D, ένα σύστημα πρόσβασης με συνδρομή που διατίθεται για τα περισσότερα μοντέλα του έτους 2001 και μεταγενέστερα. Για περισσότερες πληροφορίες, ανατρέξτε στο θέμα Συχνές ερωτήσεις σχετικά με τις συνδρομές.

ΠΡΟΕΤΟΙΜΑΣΙΑ

1. Αφαιρέστε την κύρια ασφάλεια. Δείτε το εγχειρίδιο σέρβις.

ΑΦΑΙΡΕΣΗ

1. Αφαιρέστε το κάλυμμα ψύκτη λαδιού. Δείτε το εγχειρίδιο σέρβις.
2. Δείτε την Εικόνα 2. Αφαιρέστε τις βίδες (1).

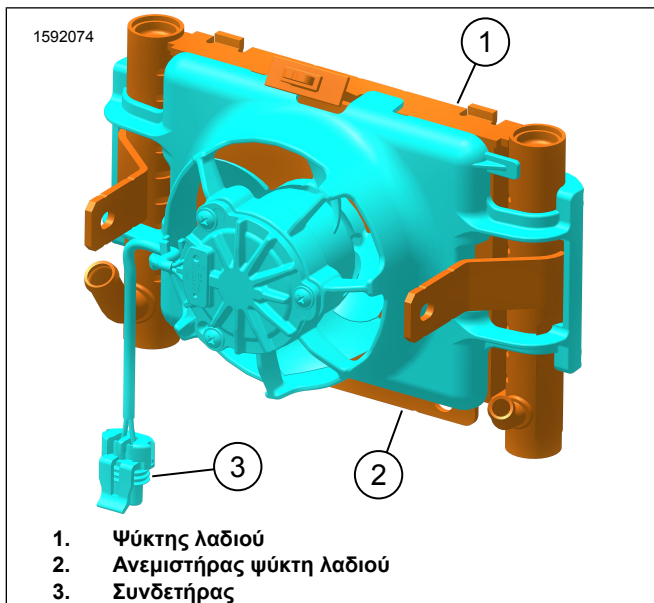


1. Βίδα (2)
2. Ψύκτης λαδιού

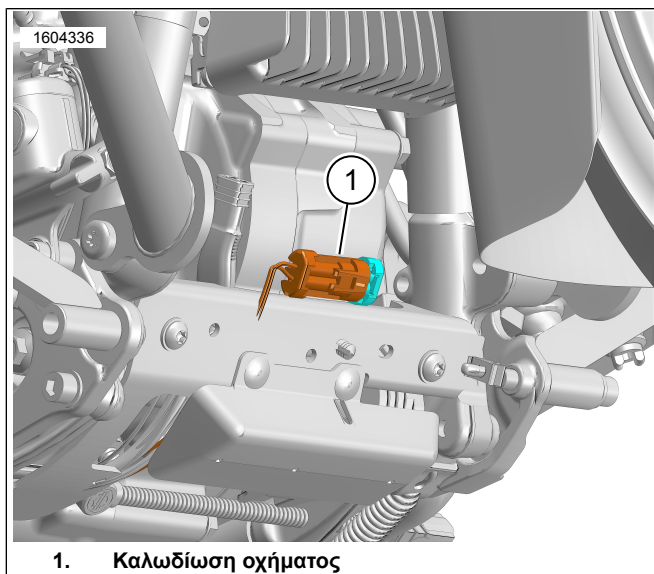
Εικόνα 2. Βίδες ψύκτη λαδιού

ΤΟΠΟΘΕΤΗΣΗ

1. Δείτε την Εικόνα 3. Τοποθετήστε τον ανεμιστήρα ψύκτη λαδιού (2) στον ψύκτη λαδιού (1).
 - a. Περιστρέψτε και σηκώστε τον μηχανισμό του ψύκτη λαδιού.
2. Εγκαταστήστε τον υποβοηθούμενο μηχανισμό ψύκτη λαδιού με υποστήριξη ανεμιστήρων στο όχημα.
 - a. Δείτε την Εικόνα 2. Τοποθετήστε και σφίξτε τις βίδες (1).
Ροπή: 11–13,5 N·m (97–119 in-lbs)
3. Δείτε την Εικόνα 3. Συνδέστε τον συνδετήρα (3) ανεμιστήρα ψύκτη λαδιού στην καλωδίωση του οχήματος (1). Δείτε την Εικόνα 4.
4. Τοποθετήστε το κάλυμμα ψύκτη λαδιού. Δείτε το εγχειρίδιο σέρβις.



Εικόνα 3.



Εικόνα 4. Καλωδίωση Οχήματος

ΟΛΟΚΛΗΡΩΣΗ

1. Τοποθετήστε την κύρια ασφάλεια. Δείτε το εγχειρίδιο σέρβις.