



INSTRUKCIJAS

94100239


2022-06-28



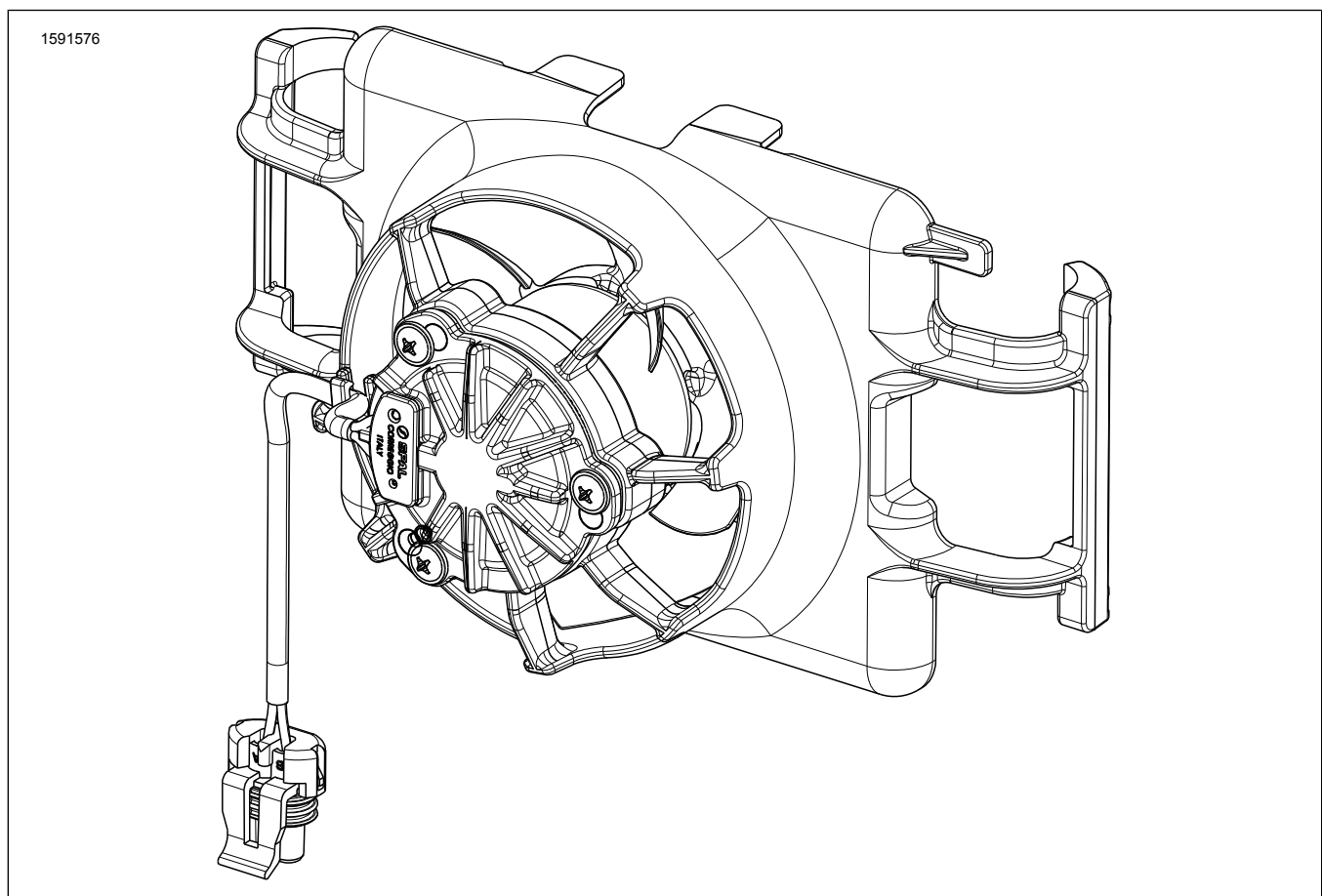
MILWAUKEE-EIGHT EĻĻAS DZESĒTĀJA AR VENTILATORU KOMPLEKTS

VISPĀRĪGA INFORMĀCIJA

Tabula 1. Vispārīga informācija

| Komplekti | Ieteicamie instrumenti | Prasmju līmenis ⁽¹⁾ |
|---|--|---|
| 52300409 | Aizsargbrilles, dinamometriskā atslēga |  3 Tumšā uzgriežņu atslēga |
| <i>(1) Nepieciešama DTII un izplatītāja instalācija</i> | | |

KOMPLEKTA SATURS



Attēls 1 Komplekta saturs: Milwaukee eight eļļas dzesētāja ar ventilatoru komplekts

Tabula 2. Komplekta saturs: Milwaukee eight eļļas dzesētāja ar ventilatoru komplekts

| <input checked="" type="checkbox"/> | Pirms detaļu uzstādīšanas vai noņemšanas no transportlīdzekļa pārbaudiet, vai komplektā ir visas sastāvdaļas. | | | | |
|-------------------------------------|---|-----------------------------|--------------------------|----------|--|
| Īpašs | QTY | APRAKSTS | Partijas Nr. | Piezīmes | |
| <input type="checkbox"/> | 1 | Eļļas dzesētāja ventilators | Netiek pārdots atsevišķi | | |

VISPĀRĪGI

Modeļi

Informāciju par modeļu atbilstību skatiet detaļas un piederumi (P&A) Mazumtirdzniecības katalogā vai www.harley-davidson.com sadaļā Daļas un piederumi.

Pārbaudiet, vai lietojiet instrukciju lapu jaunāko versiju. Tās ir pieejamas šeit: h-d.com/isheets

Sazinieties ar Harley-Davidson klientu atbalsta centru (tikai ASV) 1-800-258-2464 vai 1-414-343-4056.

Uzstādīšanas prasības

▲ BRĪDINĀJUMS

Braucēja un pasažiera drošība ir atkarīga no šī komplekta pareizās uzstādīšanas. Izmantojiet atbilstošas procedūras no apkopes rokasgrāmatas. Ja jums nav vajadzīgo prasmju vai instrumentu darba veikšanai, uzticiet uzstādīšanu Harley-Davidson® izplatītājam. Šī komplekta nepareiza uzstādīšana var izraisīt nāvi vai smagas traumas. (00333b)

PIEZĪME

Šī instrukciju lapa atspoguļo apkopes rokasgrāmatas informāciju. Lai veiktu uzstādīšanu, ir nepieciešama šī gada un modeļa motocikla apkopes rokasgrāmata, kuru var saņemt no:

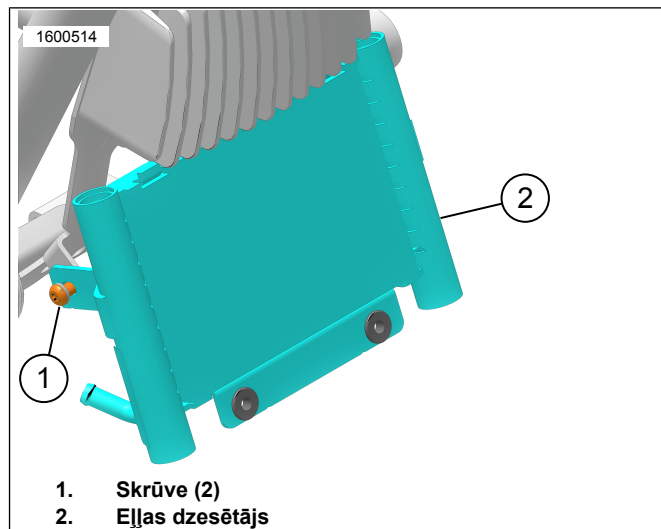
- Harley-Davidson dīlera.
- H-D pakalpojumu informācijas portāls, abonēšanas pieeja, kas pieejama lielākajai daļai 2001. gada un jaunāku modeļu. Lai iegūtu papildus informāciju, skatiet Bieži uzdotos jautājumus par abonēšanu.

SAGATAVOŠANĀS

1. Izņemiet galveno drošinātāju. Skatiet apkopes rokasgrāmatu.

NOŅEMŠANA

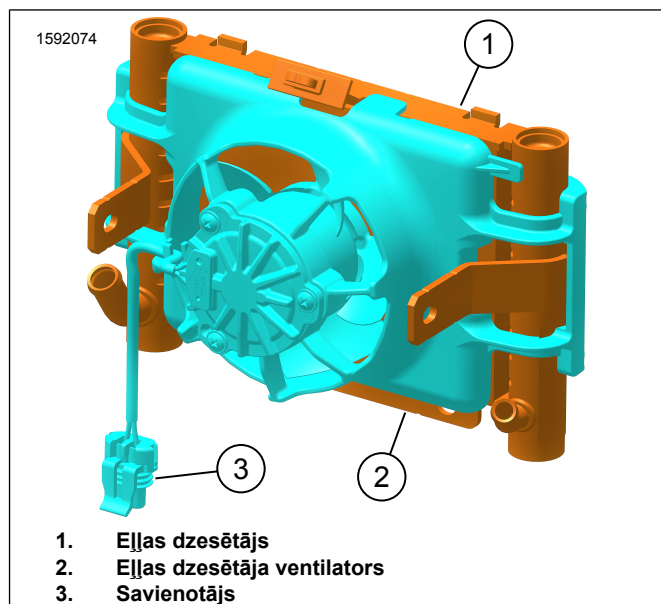
1. Noņemiet eļļas dzesētāja vāku. Skatiet apkopes rokasgrāmatu.
2. Skatīt figūru 2. Noņemiet skrūves (1).



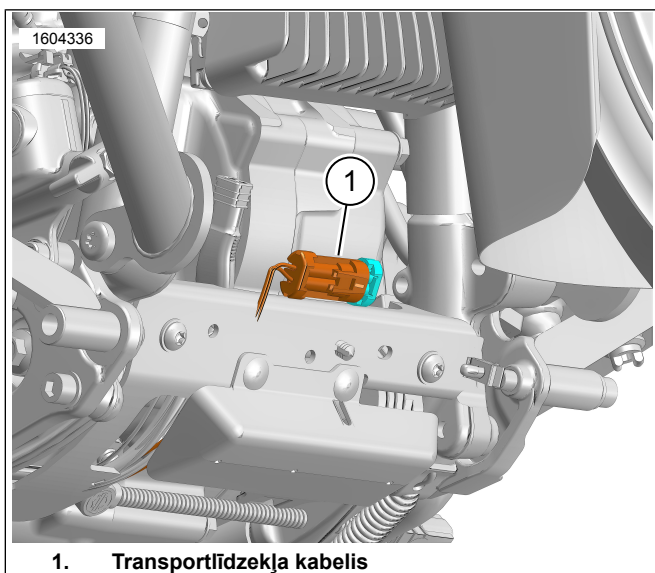
Attēls 2 Eļļas dzesētāja skrūves

UZSTĀDĪŠANA

1. Skatīt figūru 3. Uzstādiet eļļas dzesētāja ventilatoru (2) eļļas dzesētājam (1).
 - a. Pagrieziet un paceliet eļļas dzesētāja mezglu.
2. Uzstādiet ventilatora eļļas dzesētāja mezglu transportlīdzeklim.
 - a. Skatīt figūru 2. Uzstādiet un pievelciet skrūves (1). Griezes moments: 11–13,5 N·m (97–119 in-lbs)
3. Skatīt figūru 3. Pievienojiet savienotāju (3) transportlīdzekļa kabelim (1). Skatīt figūru 4.
4. Uzstādiet eļļas dzesētāja vāku. Skatiet apkopes rokasgrāmatu.



Attēls 3



Attēls 4 Transportlīdzekļa kabelis

GATAVS

1. Uzstādīt galveno drošinātāju. Skatiet apkopes rokasgrāmatu.