



INSTRUKCIJOS

94100239

2022-06-28



„MILWAUKEE-EIGHT“ ALYVOS AUŠINTUVO SU VENTILIATORIUMI KOMPLEKTAS

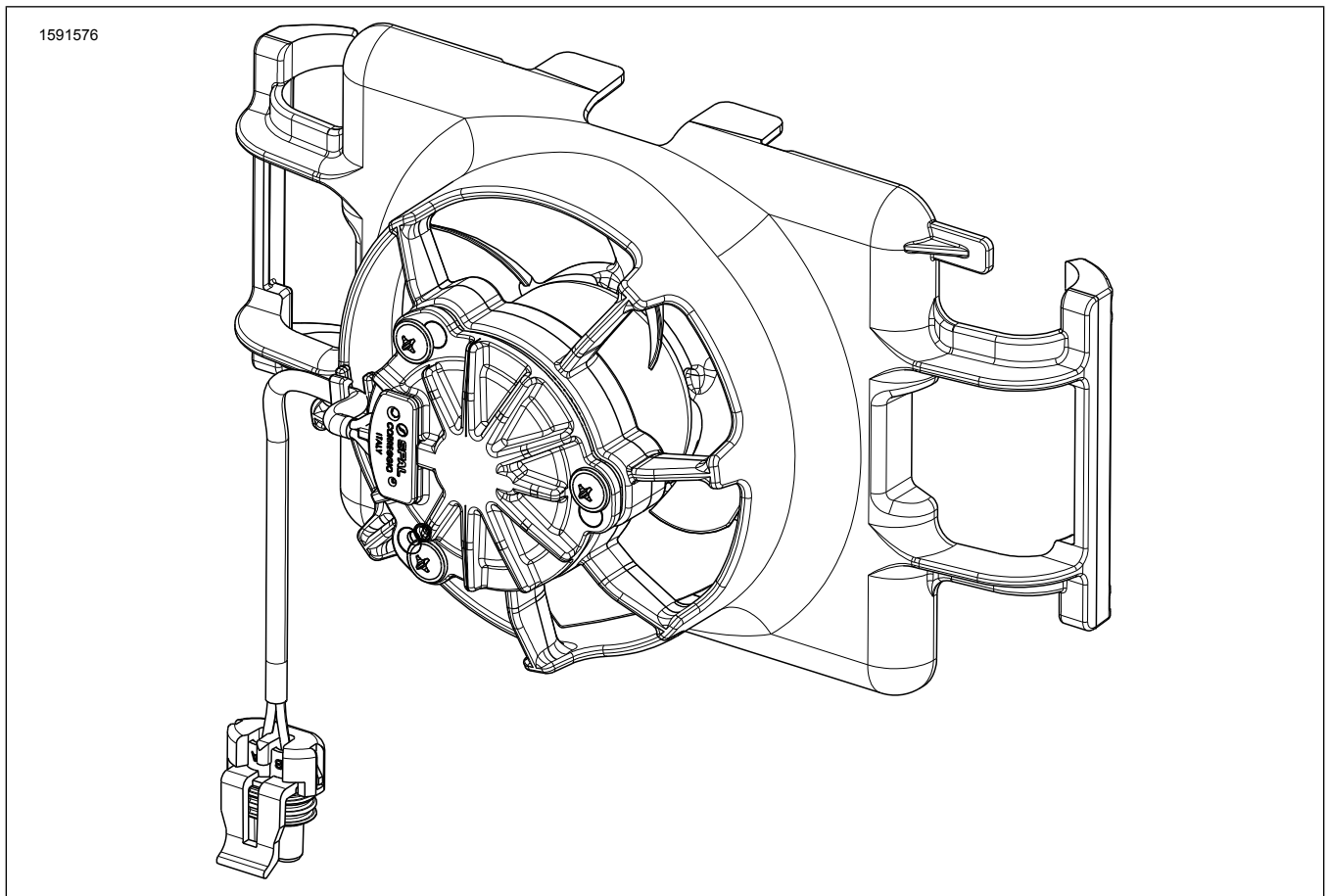
BENDROJI INFORMACIJA

Lent 1. Bendroji informacija

Rinkiniai	Rekomenduojami įrankiai	Ilgūdžių lygis ⁽¹⁾
52300409	Apsauginiai akiniai, dinamometrinis raktas	„3 Dark“ veržliaraktis

(1) Reikalingas prekybos atstovo montuojamas DTII

RINKINIO TURINYS



Pav 1. Rinkinio turinys „Milwaukee-eight“ alyvos aušintuvo su ventiliatoriumi komplektas

Lent 2. Rinkinio turinys „Milwaukee-eight“ alyvos aušintuvo su ventiliatoriumi komplektas

Prieš pradėdami montuoti arba nuimdami detales nuo transporto priemonės, patikrinkite, ar komplekte yra visos nurodytos dalys.					
✓	Aprašas	Dalies Nr.	Pastabos		
<input type="checkbox"/>	Alyvos aušintuvo ventiliatorius	Atskirai neparduodama			

BENDROJI INFORMACIJA

Modeliai

Informaciją apie tai, kuriems modeliams tai tinka, žr. Dalys ir priedai (P&A) mažmeninės prekybos kataloge arba dalių ir priedų katalogo skyriuje www.harley-davidson.com.

Įsitikinkite, kad naudojate naujausią instrukcijų lapą. Jį rasite čia: h-d.com/isheets

Su „Harley-Davidson“ klientų aptarnavimo centru galite susisiekti telefonu 1-800-258-2464 (tik JAV) arba 1-414-343-4056.

Montavimo reikmenys

▲ ĮSPĖJIMAS

Vairuotojo ir keleivio saugumas priklauso nuo tinkamo šio rinkinio sumontavimo. Vadovaukitės atitinkamomis techninės priežiūros vadovo procedūromis. Jei patys procedūros atlikti negalite arba neturite tinkamų įrankių, tegu sumontuoja „Harley-Davidson“ pardavėjas. Netinkamai sumontavus šį rinkinį, galima sunkiai arba mirtinai susižaloti. (00333b)

PASTABA

Šiame instrukcijų lape yra pateikta nuoroda į informaciją iš techninės priežiūros vadovo. Šiems montavimo darbams atlikti reikalingas atitinkamų metų ir modelio motociklo techninės priežiūros vadovas, kurį galite gauti iš:

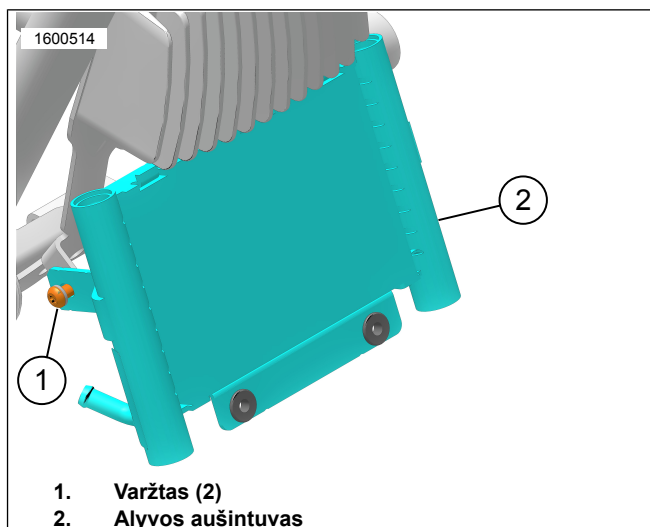
- „Harley-Davidson“ prekybos atstovo.
- H-D techninės priežiūros informacijos portalo, kuriame, įsigijus prenumeratą, teikiama informacija apie daugumą 2001 m. ir naujesnių modelių. Jei pageidaujate daugiau informacijos, žr. dažnai užduodamus klausimus apie prenumeratas.

PARUOŠIMAS

1. Išimkite pagrindinį saugiklį. Žr. techninės priežiūros vadovą.

IŠĖMIMAS

1. Nuimkite alyvos aušintuvo gaubtą. Žr. techninės priežiūros vadovą.
2. Žr. 2 pav. Išimkite sraigtus (1).

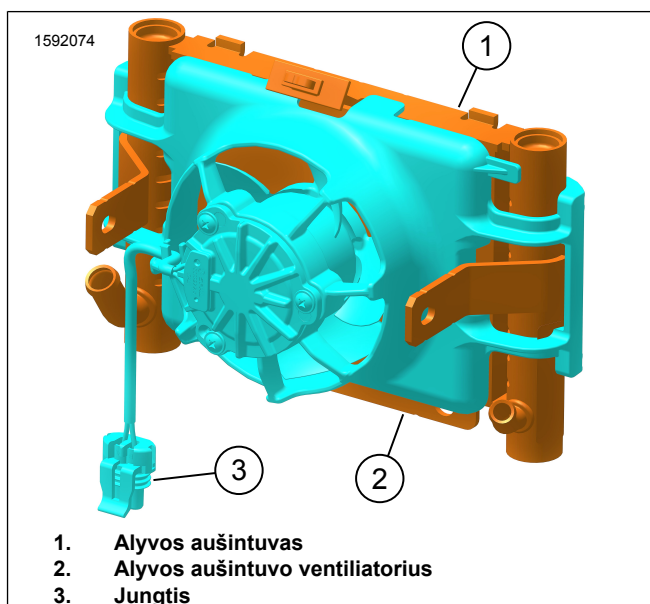


1. Varžtas (2)
2. Alyvos aušintuvas

Pav 2. Alyvos aušintuvo sraigčiai

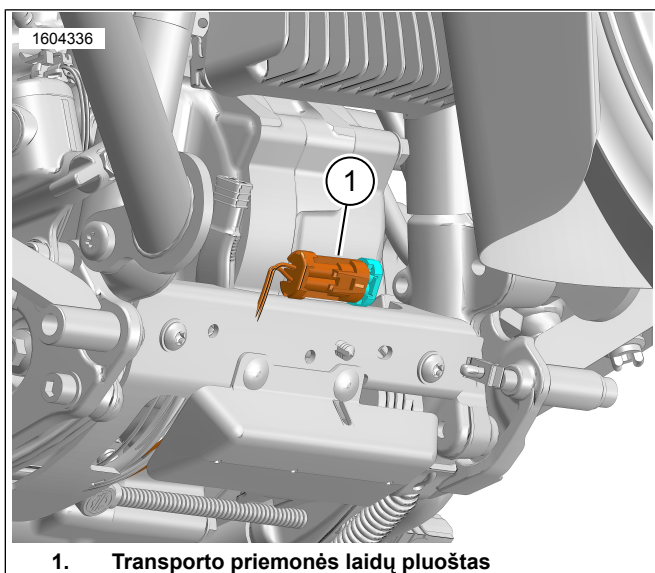
MONTAVIMAS

1. Žr. 3 pav. Ant alyvos aušintuvo (1) sumontuokite alyvos aušintuvo ventiliatorių (2).
 - a. Pasukite ir pakelkite alyvos aušintuvo surinkimą.
2. Ant transporto priemonės sumontuokite alyvos aušintuvo su ventiliatoriumi surinkimą.
 - a. Žr. 2 pav. Įsukite ir priveržkite sraigtus (1).
Sūkio momentas: 11–13,5 N·m (97–119 in-lbs)
3. Žr. 3 pav. Prie transporto priemonės laidų pluošto (1) prijunkite alyvos aušintuvo ventiliatoriaus jungtį (3). Žr. 4 pav.
4. Uždėkite alyvos aušintuvo gaubtą. Žr. techninės priežiūros vadovą.



1. Alyvos aušintuvas
2. Alyvos aušintuvo ventiliatorius
3. Jungtis

Pav 3.



Pav 4. Transporto priemonės laidų pluoštas

UŽBAIGIMAS

1. Įdėkite pagrindinį saugiklį. Žr. techninės priežiūros vadovą.