



STRUZZJONIJIET

94100239


2022-06-28



KITT TAL-BERRIED TAŻ-ŻEJT ASSISTIT B'FANN MILWAUKEE-EIGHT

INFORMAZZJONI ĠENERALI

Tabella 1. Informazzjoni Ġenerali

Kits	Għodod sugġeriti	Livell ta' Hila fis-Sengħa ⁽¹⁾
52300409	Nuċċali tas-sigurtà, Torque Wrench	 Spaner 3 Dark

(1) Hija meħtieġa l-installazzjoni tad-DTII u tan-negozjant

KONTENUT TAL-KIT

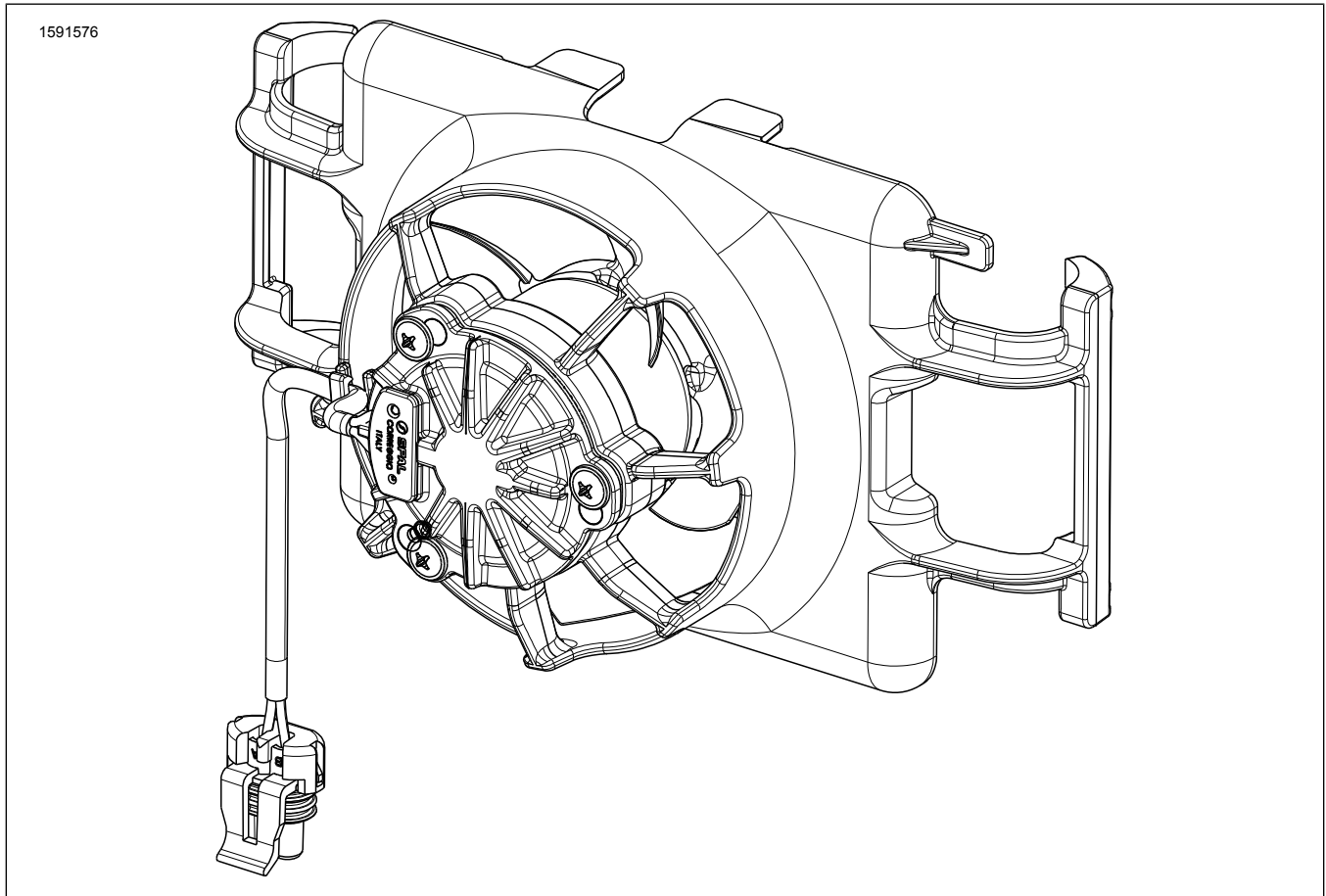


Figura 1. Kontenut tal-Kit: Kitt tal-Berried taż-Żejt Assistit b'Fann Milwaukee-eight

Tabella 2. Kontenut tal-Kit: Kitt tal-Berried taż-Żejt Assistit b'Fann Milwaukee-eight

<input checked="" type="checkbox"/>	Item	Kwantità	Deskrizzjoni	Nru. tal-Part	NOTI:
<input type="checkbox"/>		1	Fann tal-berried taż-zejt	Mhux mibjugħa separatament	



ĠENERALI

Mudelli

Għal informazzjoni dwar l-installazzjoni tal-mudell, ara l-Katalgu tal-Bejgħ Parts u Accessorji (P&A) jew is-sezzjoni tal-Accessorji ta' www.harley-davidson.com.

Ivverifika li qed tintuża l-verżjoni l-aktar kurrenti tal-karta tal-istruzzjonijiet. Huwa disponibbli fi: h-d.com/isheets

Ikkontattja Ċentru għall-Appoġġ tal-Klijenti tal-Harley-Davidson fuq 1-800-258-2464 (L-Istati Uniti biss) jew 1-414-343-4056.

Ħtiġiet tal-Installazzjoni

▲ TWISSIJA

Is-sigurtà tas-sewwieq u l-passiġġieri jiddependu fuq l-installazzjoni korretta ta' dan il-kit. Uża l-proċeduri ta' fuq il-manwal tas-srvce kif xieraq. Jekk il-proċedura mhijiex fi ndan l-kapaċitajiet tiegħek jew m'għandekx l-għodda korretta, halli aġent tal-Harley-Davidson iwettaq l-installazzjoni hu. Operazzjoni mhux xierqa ta' dan il-kit tista' twassal għal mewt jew korriment serju. (00333b)

NOTA

Din il-foġja tal-istruzzjonijiet tagħmel referenza għall-informazzjoni tal-manwal tas-servizz. Huwa meħtieġ manwal tas-servizz għas-sena u l-mudell tal-mutur għal din l-installazzjoni li huwa disponibbli mingħand:

- *Negożjant ta' Harley Davidson.*
- *Il-Portal ta' Informazzjoni tas-Servizz tal-H-D, l-aċċess jibbaża fuq abbonament li huwa disponibbli għall-biċċa l-kbira tal-mudelli tal-2001 dawk ġodda. Għal aktar informazzjoni ara l-Mistoqsijiet Frekwenti dwar l-abbonamenti.*

IPPREPARA

1. Tneħħija tal-fjus prinċipali. Ara l-manwal tas-servizz.

NEĦHI

1. Neħħi l-kopertura tal-berried taż-żejt. Ara l-manwal tas-servizz.
2. Ara t-Tabella 2. Neħħi l-viti (1).

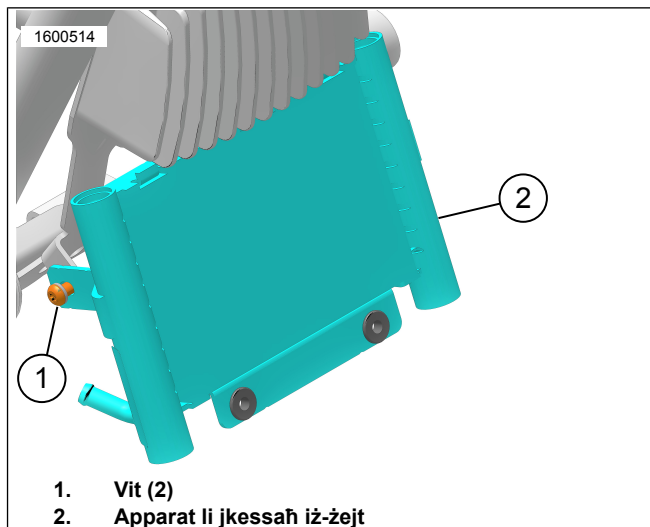


Figura 2. Viti tal-Berried taż-Żejt

INSTALLA

1. Ara t-Tabella 3. Installa l-fann tal-berried taż-żejt (2) mal-berried taż-żejt (1).
 - a. Dawwar u għolli l-assemblaġġ tal-berried taż-żejt.
2. Installa l-assemblaġġ tal-berried taż-żejt assistit b'fann.
 - a. Ara t-Tabella 2. Installa u ssikka l-viti (1).
Momentum: 11–13,5 N·m (97–119 in-lbs)
3. Ara t-Tabella 3. Qabbad il-konnettur tal-fann tal-berried taż-żejt (3) mal-harness tal-vettura (1). Ara t-Tabella 4.
4. Installa l-kopertura tal-berried taż-żejt. Ara l-manwal tas-servizz.

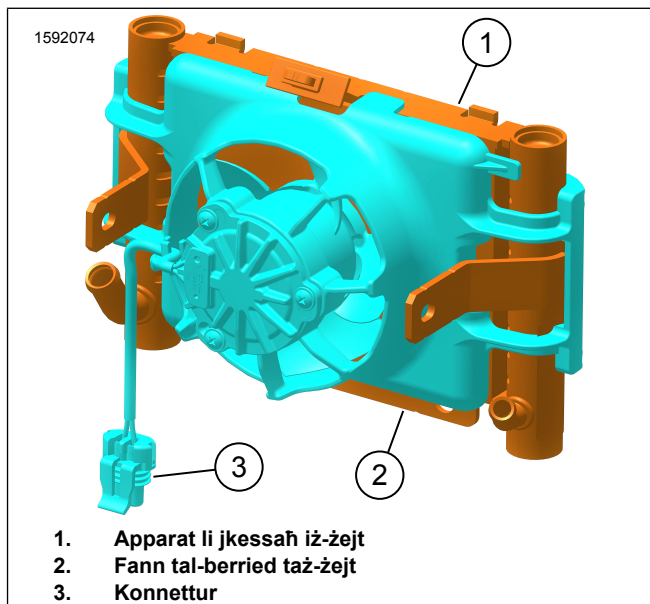
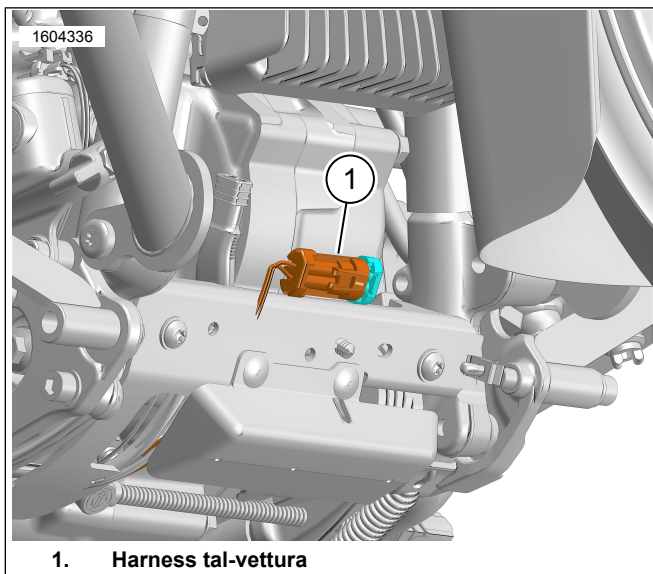


Figura 3.



1. Harness tal-vettura

Figura 4. Harness tal-Vettura

LESTI

1. Installa l-fjus prinċipali. Ara l-manwal tas-servizz.