




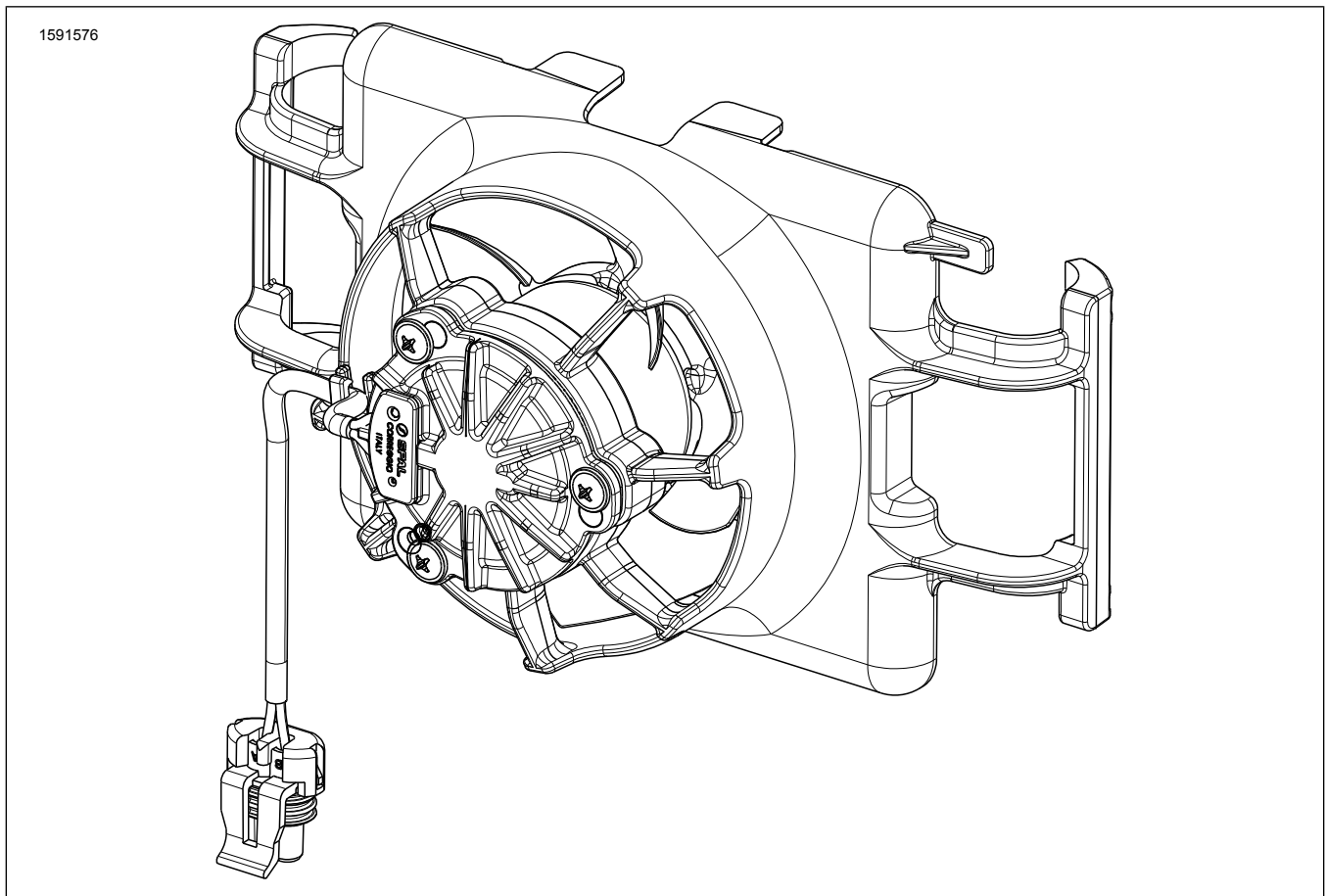
КОМПЛЕКТ ВЕНТИЛЯТОРНОГО МАСТИЛЬНОГО ОХОЛОДЖУВАЧА MILWAUKEE-EIGHT

ЗАГАЛЬНА ІНФОРМАЦІЯ

Таблиця 1. Загальна інформація

Комплекти	Пропоновані інструменти	Рівень кваліфікації ⁽¹⁾
52300409	Захисні окуляри, динамометричний ключ	 3 Темний ключ
<i>(1) Необхідне використання ДТІІ і встановлення в дилера</i>		

ВМІСТ КОМПЛЕКТУ



Малюнок 1. Вміст комплекту: Комплект вентиляторного мастильного охолоджувача Milwaukee-eight

Таблиця 2. Вміст комплекту: Комплект вентиляторного мастильного охолоджувача Milwaukee-eight

Переконайтеся в наявності всього вмісту комплекту перед установкою або зняттям елементів транспортного засобу.					
<input checked="" type="checkbox"/>	Поз.	Кількість	Опис	Part No.	Примітки:
<input type="checkbox"/>		1	Вентилятор мастильного охолоджувача	Не продаються окремо	

ЗАГАЛЬНІ ВІДОМОСТІ

Моделі

Відомості щодо підбору моделей див. у Запчастини й аксесуари (P&A) Роздрібному каталозі або розділі «Запчастини та аксесуари» www.harley-davidson.com.

Переконайтеся, що використовуєте останню версію інструкції. Вона доступна за таким посиланням: h-d.com/isheets

Зв'яжіться з клієнтською підтримкою Harley-Davidson за номером 1-800-258-2464 (лише США) або 1-414-343-4056.

Вимоги щодо інсталяції

▲ ПОПЕРЕДЖЕННЯ

Правильно встановіть цей комплект, щоб гарантувати безпеку водія та пасажирів. Виконуючи процедури, дотримуйтеся відповідного посібника з обслуговування. Якщо ви нездатні виконати цю процедуру або у вас немає потрібних інструментів, для встановлення зверніться до дилера Harley-Davidson. Неправильне встановлення цього комплекту може призвести до смерті або серйозних травм. (00333b)

ПРИМІТКА

Ця інструкція є частиною інформації, вміщеної в посібник з технічного обслуговування. Для встановлення цього комплекту необхідні інструкції з технічного обслуговування для цього року та моделі мотоцикла, які можна отримати у:

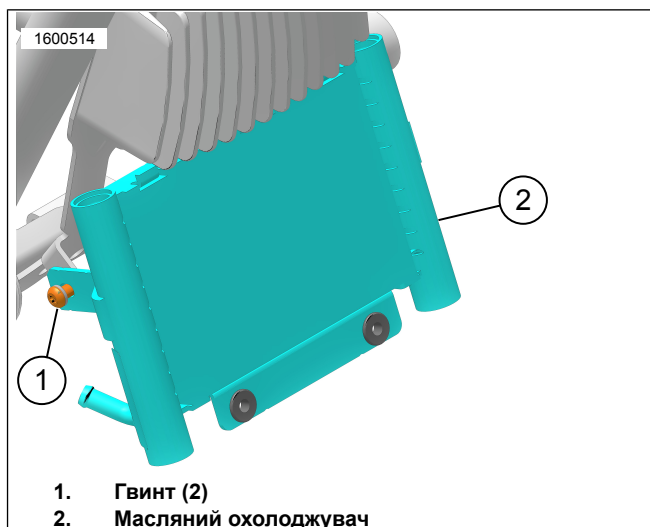
- дилера Harley-Davidson.
- На порталі інформаційної служби H-D доступ на основі передплати доступний для більшості моделей 2001 року і новіших. Для отримання додаткових відомостей перегляньте Поширені запитання щодо підписок.

ПІДГОТОВКА

1. Вийміть основний запобіжник. Див. посібник з обслуговування.

ЗНЯТТЯ

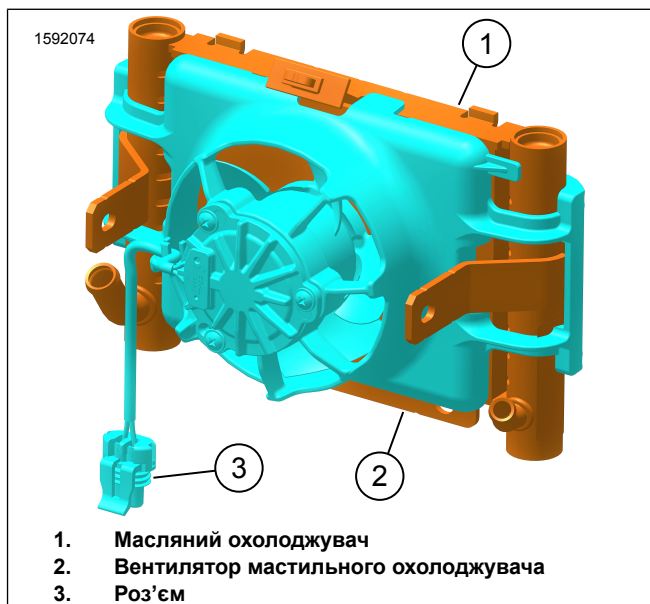
1. Зніміть кришку мастильного охолоджувача. Див. посібник з обслуговування.
2. Див. Рисунок 2. Викрутіть гвинти (1).



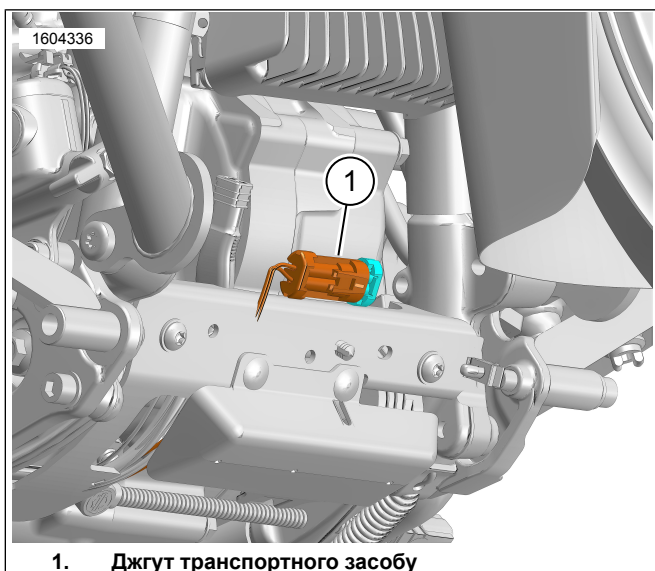
Малюнок 2. Гвинти кришки мастильного охолоджувача

ВСТАНОВЛЕННЯ

1. Див. Рисунок 3. Встановіть вентилятор мастильного охолоджувача (2) на мастильний охолоджувач (1).
 - a. Поверніть і підніміть збірку мастильного охолоджувача.
2. Встановіть збірку вентиляторного мастильного охолоджувача на транспортний засіб.
 - a. Див. Рисунок 2. Установіть і затягніть гвинти (1). Крутний момент: 11–13,5 N·m (97–119 in-lbs)
3. Див. Рисунок 3. Під'єднайте роз'єм вентилятора мастильного охолоджувача (3) до джгута транспортного засобу (1). Див. Рисунок 4.
4. Встановіть кришку мастильного охолоджувача. Див. посібник з обслуговування.



Малюнок 3.



1. Джгут транспортного засобу

Малюнок 4. Джгут транспортного засобу

ЗАВЕРШЕННЯ

1. Установіть основний запобіжник. Див. посібник з обслуговування.