



INSTRUCTIONS

94100279

2021-08-02



KIT D'AMORTISSEUR DE DIRECTION

INFORMATIONS GÉNÉRALES

Tableau 1. Informations générales

Kits	Outils suggérés	Niveau de compétence ⁽¹⁾
45700068	Lunettes de protection, clé dynamométrique	

(1) Serrer au couple de serrage ou utiliser d'autres outils et techniques modérés nécessaires

CONTENU DU KIT

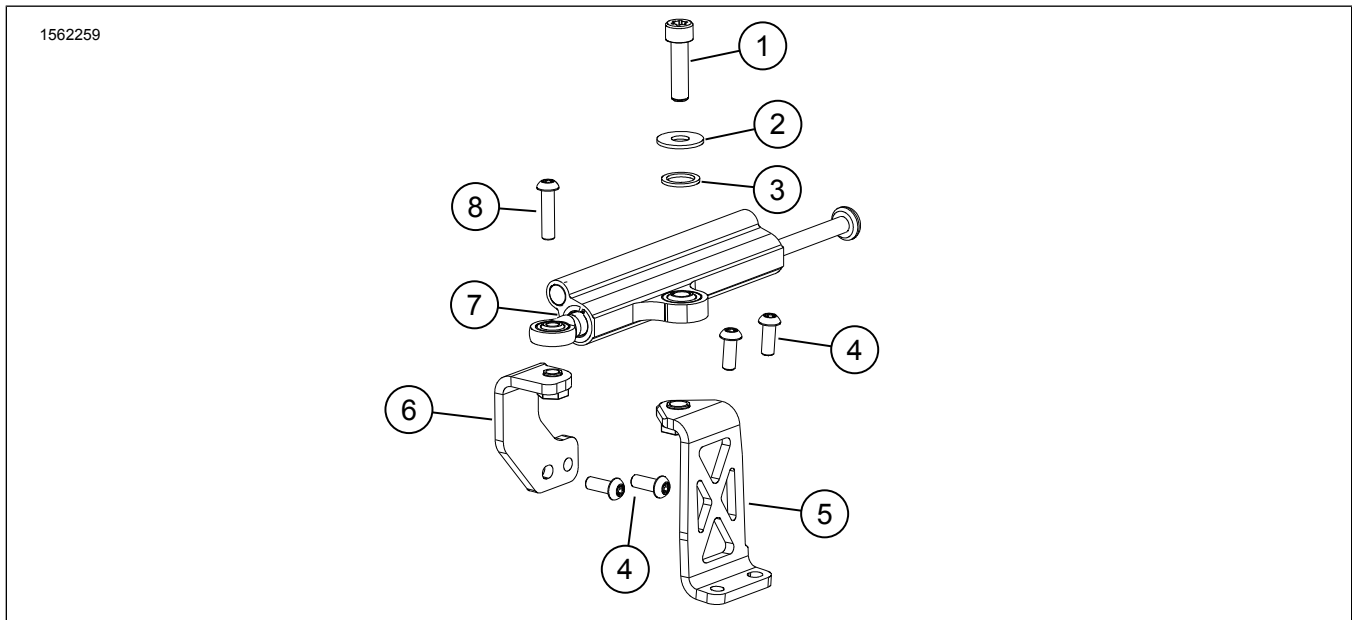


Figure 1. Contenu du kit : Amortisseur de direction

Tableau 2. Contenu du kit : Amortisseur de direction

<input checked="" type="checkbox"/>	Vérifier que tout le contenu est présent dans le kit avant d'installer ou de supprimer des éléments du véhicule.				
Ar-ticle	Qté	Description	No de pièce/No de référence	Remarques	
<input type="checkbox"/>	1	Vis de pivot	10201022		
<input type="checkbox"/>	2	Rondelle	10600060		
<input type="checkbox"/>	3	Entretoise	8324		
<input type="checkbox"/>	4	Vis	10200923		
<input type="checkbox"/>	5	Support du cadre d'amortisseur	Non vendu séparément		
<input type="checkbox"/>	6	Support de fourche d'amortisseur	Non vendu séparément		
<input type="checkbox"/>	7	Amortisseur de direction	Non vendu séparément		
<input type="checkbox"/>	8	Vis de tige	10201021		

GÉNÉRALITÉS

Modèles

Assurez-vous que vous utilisez la plus récente version de la fiche d'instructions. Elle est disponible à : h-d.com/isheets

Communiquer avec le Centre de soutien aux clients Harley-Davidson au 1-800-258-2464 (États-Unis seulement) ou au 1-414-343-4056.

Exigences d'installation

▲ AVERTISSEMENT

La sécurité du conducteur et de ses passagers dépend de l'installation correcte de ce kit. Suivez les procédures appropriées se trouvant dans le manuel d'entretien. Si vous n'avez pas les compétences nécessaires pour respecter ces procédures ou si vous n'avez pas les bons outils, demandez à un concessionnaire Harley-Davidson d'effectuer l'installation. Une mauvaise installation de ce kit peut entraîner la mort ou des blessures graves. (00333b)

REMARQUE

Cette fiche d'instructions fait référence aux informations du manuel d'entretien. Un manuel d'entretien de l'année et du modèle de la moto concernée est requis pour cette installation et peut être obtenu :

- auprès d'un concessionnaire Harley-Davidson.
- avec un accès par abonnement pour la plupart des modèles 2001 et ultérieurs dans le portail d'information sur le service H-D. Pour plus de renseignements, consulter la foire aux questions concernant les abonnements .

PRÉPARATION

1. Retirer le fusible principal. Consultez le manuel d'entretien.
2. Retirer la console. Consultez le manuel d'entretien.

INSTALLATION

1. Voir la Figure 2. Posez le support de fourche d'amortisseur.
 - a. Positionnez le support de fourche d'amortisseur (9).
 - b. Installer les vis (8). Serrer.
Couple : 10–12 N·m (89–106 **in-lbs**) *Support de montage d'amortisseur, vis du support de fourche*
2. Posez le support du cadre d'amortisseur.
 - a. Positionnez le support du cadre d'amortisseur (6).
 - b. Installer les vis (7). Serrer.
Couple : 10–12 N·m (89–106 **in-lbs**) *Support de montage d'amortisseur, vis du support de cadre*
3. Posez l'amortisseur.
 - a. Posez l'amortisseur (5).
 - b. Posez l'entretoise (4).
 - c. Posez la rondelle (3).

- d. Posez la vis de pivot (2). Serrer.

Couple : 20–22 N·m (15–16 **ft-lbs**) *Vis de pivot de l'amortisseur de direction*

4. Posez la vis de tige (1). Serrer.

Couple : 10–12 N·m (89–106 **in-lbs**) *Vis de la tige de l'amortisseur de direction*

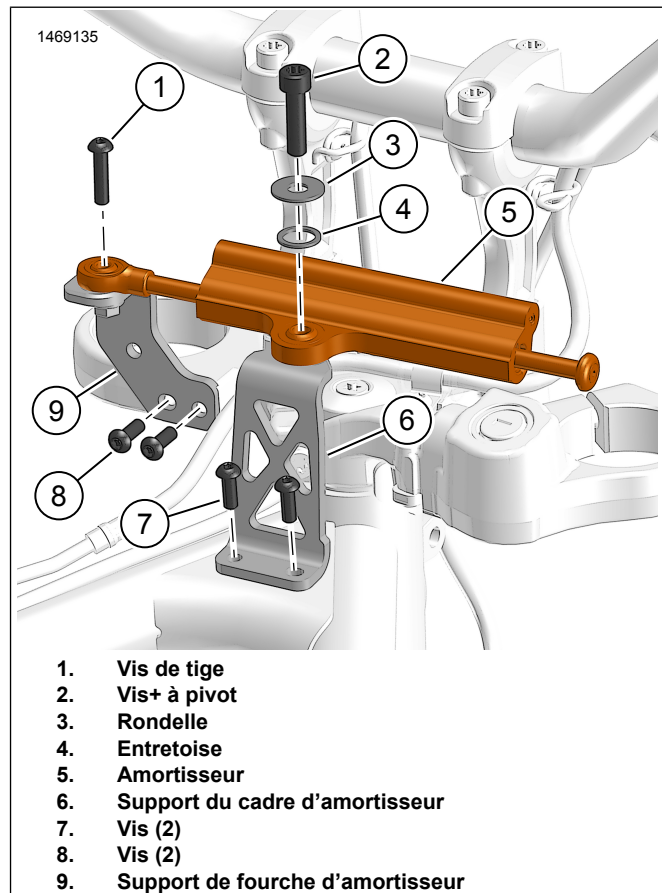


Figure 2. Amortisseur de direction

TERMINER

1. Installer la console. Consultez le manuel d'entretien.
2. Installer le fusible principal. Consultez le manuel d'entretien.