



ПРЕДНО КОЛЕЛО

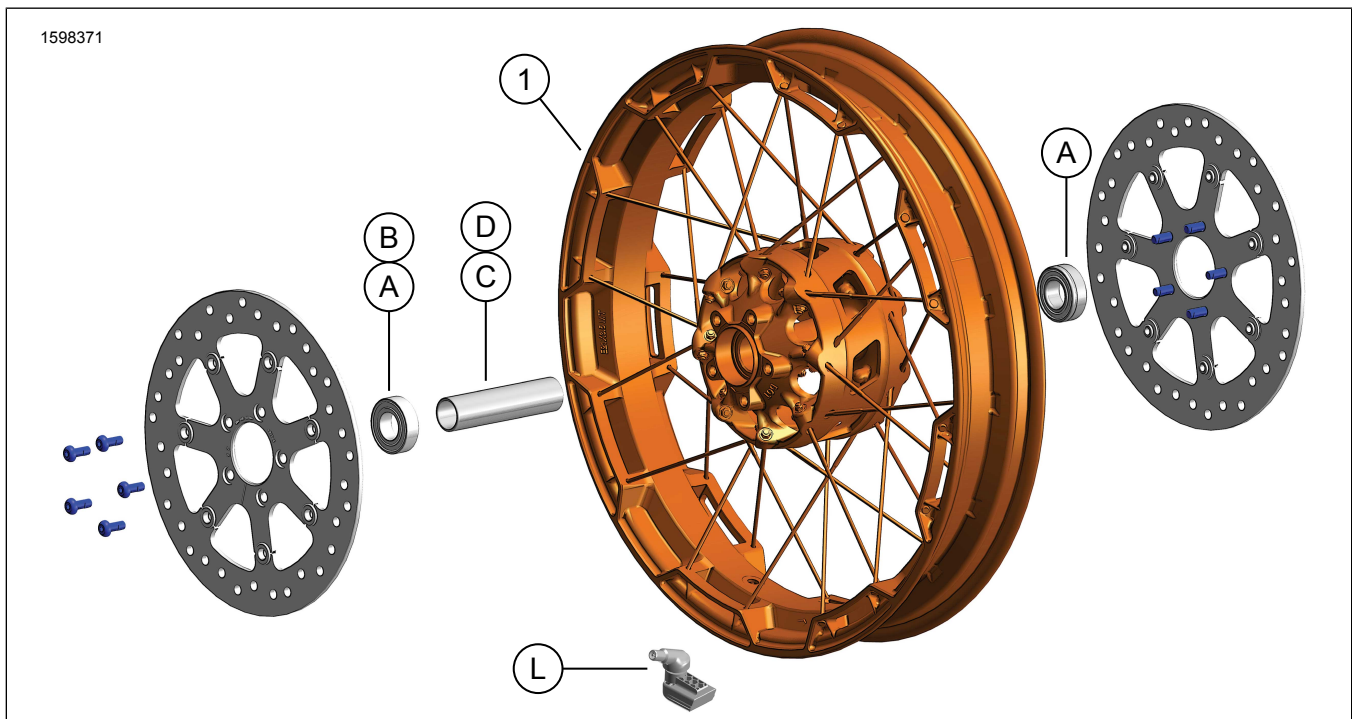
ОБЩА ИНФОРМАЦИЯ

Таблица 1. Обща информация

Комплекти	Предложени инструменти	Ниво на умения ⁽¹⁾
43300888	Защитни очила	

(1) Необходими са само обикновени инструменти и техники

СЪДЪРЖАНИЕ НА КОМПЛЕКТА



Фигура 1. Съдържание на комплекта: Предно колело

Таблица 2. Съдържание на комплекта: Комплект за предно колело

Уверете се, че всички части са налични в комплекта, преди да монтирате или отстранявате елементи от превозното средство.					
✓	Брой	Където	Описание	Част №	Бележки
<input type="checkbox"/>	1	1	Джанта	Не се продава отделно	
Елементи, споменати в текста, но не включени в комплекта					
<input checked="" type="checkbox"/>	A	2	Оригинално оборудване (ОЕ) Лагер, нормален, вижте Table 3 и Table 4		
<input checked="" type="checkbox"/>	B	1	ОЕ Лагер, ABS*** Вижте таблица 4.		
<input checked="" type="checkbox"/>	C	1	ОЕ Втулка за мост, вижте Table 3 и Table 4		
<input checked="" type="checkbox"/>	D	1	ОЕ Втулка за мост, вижте Table 3 и Table 4		
<input checked="" type="checkbox"/>	L	1	ОЕ Стебло на клапан, Вижте Table 3 и Table 4		

Таблица 3. Комплект за монтаж на лагер 25 мм на ПРЕДНО колело без ABS (41455-08C)

Комплект за монтаж на лагер 25 мм на ПРЕДНО колело без ABS (41455-08C)		ЕЛЕМЕНТ (Използвано количество и описание)								
Монтаж	Размер на колелото	A	C	D	J	K	L	M	N	
2008 г. Touring; 2009 г. и по-късни FLHRC (без ABS) и Trike (без ABS)	16 x 3,0 in	2	0	1	0	1	*	*	*	
2009 г. и по-късни Touring (без ABS)	17 x 3,0 in	2	0	1	0	0	*	*	*	
2008 г. и по-късни Touring (без ABS)	18 x 3,5 in	2	0	1	0	**	*	*	*	
Dyna 2008 г. - 2017 г. (с изключение на FLD, FXDWG, FXDF)	19 x 2,5 in	2	1	0	**	0	*	*	0	
VRSCAW, VRSCD, VRSCF, VRSCDX 2008 г. - 2017 г. (без ABS)	19 x 3,0 in	2	1	0	**	0	*	*	0	
2009 г. и по-късни Touring (без ABS)	19 x 3,5 in	2	0	1	0	0	*	*	*	
2017 г. и по-нови FLTRX, FLTRXS, FLTRXSE) (без ABS)	21 x 3,5 in	2	0	1	0	0	*	*	*	
Комплектите за монтаж са проектирани да работят с много различни стилове колела и монтажи. Свържете се с дилър на Harley-Davidson, за да проверите дали комплектите за монтаж и колело са проектирани и одобрени за мотоциклета, към който се монтира. БЕЛЕЖКИ: * Вижте БЕЛЕЖКА над стъпката за монтаж на вентила в раздел „МОНТАЖ“, за да определите кой вентил да използвате за вашия конкретен комплект. Изхвърлете другите вентили. ** Вижте БЕЛЕЖКИ за вашия комплект колело, над стъпката за сглобяване на колелото в „ИНСТАЛАЦИЯ“, за да определите дали се използва лагерна подложка за конкретния комплект и монтаж на колело. *** Подложка на лагера, монтирана под основният лагер.		A	Лагер, нормален (2)		9276B					
		C	Втулка за мост		41748-08					
		D	Втулка за мост		41900-08					
		J	Лагерна подложка***		41450-08					
		K	Лагерна подложка***		43903-08					
		L	Вентил, къс		43157-83A					
		M	Вентил, дълъг		43206-01					
N	Вентил, pull thru		40999-87							

Таблица 4. Комплект за монтаж на лагер 25 мм на ПРЕДНО колело с ABS (41454-08B)

Комплект за монтаж на лагер 25 мм на ПРЕДНО колело с ABS (41454-08B)		ЕЛЕМЕНТ (Използвано количество и описание)								
Монтаж	Размер на колелото	A	B	C	D	J	K	L	M	N
2008 г. Touring и 2009 г. и по-късно FLHRC с ABS	16 x 3,0 in	1	1	0	1	0	1	*	*	0
2009 г. и по-късно Touring с ABS	17 x 3,0 in	1	1	0	1	0	0	*	*	*
2008 г. и по-късно Touring с ABS	18 x 3,5 in	1	1	0	1	**	**	*	*	*
Dyna 2012 г. - 2017 г. с ABS (с изключение на FLD, FXDWG и FXDF)	19 x 2,5 in	1	1	1	0	**	**	*	*	0
VRSCAW, VRSCD, VRSCF и VRSCDX 2008 г. - 2017 г. с ABS	19 x 3,0 in	1	1	1	0	**	**	*	*	0
2009 г. и по-късно Touring с ABS	19 x 3,5 in	1	1	0	1	0	0	*	*	*
2017 г. и по-нови FLTRX, FLTRXS, FLTRXSE с ABS	21 x 3,5 in	1	1	0	1	0	0	*	*	*
Комплектите за монтаж са проектирани да работят с много различни стилове колела и монтажи. Свържете се с дилър на Harley-Davidson, за да проверите дали комплектите за монтаж и колело са проектирани и одобрени за мотоциклета, към който се монтира. БЕЛЕЖКИ: * Вижте БЕЛЕЖКА над стъпката за монтаж на вентила в раздел „МОНТАЖ“, за да определите кой вентил да използвате за вашия конкретен комплект. Изхвърлете другите вентили. ** Вижте БЕЛЕЖКИ за вашия комплект колело, над стъпката за сглобяване на колелото в „ИНСТАЛАЦИЯ“, за да определите кои лагерни подложки да използвате за конкретния комплект и монтаж на колело. *** Червената страна на лагера трябва да бъде монтирана към колелото. ABS лагерът е основен. **** Подложка на лагера, монтирана под основния лагер.		A	Лагер, нормален		9276B					
		B	Лагер, ABS***		9252A					
		C	Втулка за мост		41748-08					
		D	Втулка за мост		41900-08					
		J	Лагерна подложка****		41450-08					
		K	Лагерна подложка****		43903-08					
		L	Вентил, къс		43157-83A					
M	Вентил, дълъг		43206-01							
N	Вентил, pull thru		40999-87							

ОБЩИ

Модели

За информация за съответствие с модела, моля, вижте Части и аксесоари (P&A) каталога за части и аксесоари, раздел www.harley-davidson.com.

Уверете се, че се използва най-новата версия на инструкциите. Тя е достъпна на: h-d.com/isheets

Свържете се с центъра за поддръжка на клиенти на Harley-Davidson на 1-800-258-2464 (само за САЩ) или на 1-414-343-4056.

NOTE

Спомагателните капачки на главината не са съвместими с това колело.

Изисквания за монтаж

▲ ПРЕДУПРЕЖДЕНИЕ

Безопасността на водача и пътника зависи от правилното поставяне на този комплект. Следвайте съответните процедури в наръчника за обслужване. Ако сметнете, че не можете да извършите процедурата или не разполагате с правилните инструменти, свържете се с дилър на Harley-Davidson да извърши инсталирането. Неправилното поставяне на този комплект би могло да предизвика смърт или сериозно нараняване. (00333b)

NOTE

Тези инструкции се отнасят до информацията в сервисното ръководство. За този монтаж е необходимо сервисно ръководство за мотоциклет от този модел и година и е наличен от:

- Дилър на Harley-Davidson.
- Порталът с информация за обслужване на H-D, базиран на абонамент достъп за повечето модели от 2001 г. и по-нови. За повече информация вижте често задаваните въпроси за абонаментите .

▲ ПРЕДУПРЕЖДЕНИЕ

Използвайте само колела и монтажни комплекти, одобрени за вашия модел мотоциклет. Свържете се с дилър на Harley-Davidson, за да потвърдят оборудването. Несъответствието между колелата и монтажните комплекти или монтирането на неодобрени колела за модела ви може да предизвика загуба на управление, което от своя страна би могло да доведе до смърт или сериозно нараняване. (00610c)

Правилното монтиране на този комплект изисква отделното закупуване на следните части, достъпни при дилър на Harley-Davidson:

- Комплект за монтаж на колела: Вижте Table 3 и Table 4
- Винтове за спирачни дискове: Вижте таблица 5.
- Приспособление за демонтаж и монтаж на лагер на колело (94134-09)
- 116° Система за следене на налягането в гумите (TPMS) Сензор. Вижте изявлението за монтажа за повече подробности
- Гума: (43100008)

Препоръчват се следните оригинални Harley-Davidson аксесоари за правилна поддръжка и почистване:

- CHROME CLEAN & SHINE (93600031) (САЩ) / (93600082) (международни)
- GLAZE™ POLY SEALANT (93600026) (САЩ) / (93600079) (международни)
- Harley® Wheel and Spoke Brush (43078-99)
- HARLEY WHEEL AND TIRE CLEANER (93600121) (САЩ) / (93600076) (международни)
- Harley® Preserve Bare Aluminum Protectant (99845-07)

ПРИГОТВЕТЕ СЕ

NOTE

Ако превозното средство е оборудвано с TPMS използвайте TPMS стебло на клапана. Ако превозното средство не е оборудвано с TPMS , монтирайте вентил pull thru (40999-87), включен в комплекта за монтаж. Изхвърлете всички други вентили.

ИЗВЕСТИЕ

Не използвайте повторно винтовете за спирачния диск/ротор. Повторното използване на тези винтове може да доведе до загуба на натягането и да повреди компоненти на спирачната система. (00319c)

СВАЛЯНЕ

1. Свалете съществуващото предно верижно зъбно колело. Вижте сервисното ръководство.
 - a. Запазете оста, осовата гайка, спирачния диск и разделителите за колела за монтажния комплект.

Таблица 5. Монтаж на хардуер за преден диск

Спирачен диск	Хардуер (количество)	Номер на част
Затворен диск	Фабрични винтове за дискове (5)	3655А
	Комплект хромирани винтове (5)	46646-05
ЗАБЕЛЕЖКА: Моделите, оборудвани с двойни предни спирачки и модели оборудвани с колело с монтажни повърхности за двойни спирачки изискват два пъти повече винтове/шайби (10 общо винтове или 2 комплекта хромирани винтове, ако са налични).		

МОНТИРАНЕ

NOTE

- Първо монтирайте основния лагер с помощта на подходящото сервисно ръководство и ПРИСПОСОБЛЕНИЕТО ЗА МОНТАЖ/ДЕМОНТАЖ НА ЛАГЕР НА КОЛЕЛО.
- Лагерните подложки, предоставени в монтажния комплект, не са задължителни и може да се изхвърлят.
- Лявата страна на колелото има Министерство на транспорта (DOT) маркировка за идентифициране на страната на основния лагер.

1. Вижте Table 3 и Table 4 . Сглобете компонентите на монтажния комплект за колелото и спирачния диск(ове) към колелото с помощта на подходяща таблица за части за обслужване. Вижте сервисното ръководство.
2. Вижте Монтиране на гуми. Монтиране на гумата към джантата.
3. Монтирайте предното колело (1), предварително отстранените разделителите на джантата, фабричния мост и гайката за фабричния мост. Вижте сервисното ръководство.

▲ ПРЕДУПРЕЖДЕНИЕ

След ремонт на спирачната система тествайте спирачките при ниски скорости. Ако спирачките не функционират правилно, тестването им при високи скорости може да предизвика загуба на управление, което от своя страна би могло да доведе до смърт или сериозно нараняване. (00289a)

▲ ПРЕДУПРЕЖДЕНИЕ

След поставяне на колело и преди да задвижите мотоциклета „помпайте“ върху спирачките, за да се създаде налягане в спирачната система. Недостатъчното налягане може да повлияе отрицателно на работните характеристики на спирачките, което от своя страна би могло да доведе до смърт или сериозно нараняване. (00284a)

1. Почистете силно замърсените повърхности на джантите с помощта на Wheel & Tire Cleaner. Приложете го с Harley® Wheel and Spoke Brush.
2. Старателно почистете колелото с висококачествен почистващ препарат, като Wheel & Tire Cleaner.
3. След почистване и полиране, запечатайте покритието с висококачествен уплътнител, като Glaze Poly Sealant.

Монтиране на гуми

NOTE

Ако превозното средство е оборудвано с TPMS използвайте TPMS стебло на клапана. Когато е монтирано, стеблото на клапана е насочено към високата страна на превозното средство. Ако превозното средство не е оборудвано с TPMS, монтирайте вентил pull thru (40999-87), включен в комплекта за монтаж. Изхвърлете всички други вентили.

1. Вижте фигура 1. Монтирайте стъбло на клапана (L) на предното колело. Вижте сервизното ръководство.

2. NOTE

Монтирайте само съответната (отделно закупена) гума.

Ако колелото има стикер с жълта точка на джантата, ориентирайте гумата така, че бялата точка на гумата да е противоположна на стикера. Ако колелото има стикер със зелена точка на джантата, ориентирайте гумата така, че бялата точка на гумата да е подравнена със стикера. Ако няма стикер с точка на джантата, вижте сервизното ръководство.

NOTE

Използвайте пластмасови протектори на инструментите за монтаж на гумата и скобите на джантата, когато монтирате гума към боядисана джантата.

Когато монтирате гуми, използвайте обилно смазка за гуми за джантата и гумата.

Монтирайте **нова** предна гума (закупена отделно) към джантата. Вижте сервизното ръководство.

- a. **Предна гума:** 43100008

3. Монтирайте предните спирачни дискове към джантата. Вижте сервизното ръководство.

4. Върнете се в МОНТИРАНЕ .

ПОДДРЪЖКА

NOTE

Колелата трябва да се поддържат редовно, за да запазят оригиналния си блясък и гланц.