



## PREDNJI KOTAČ

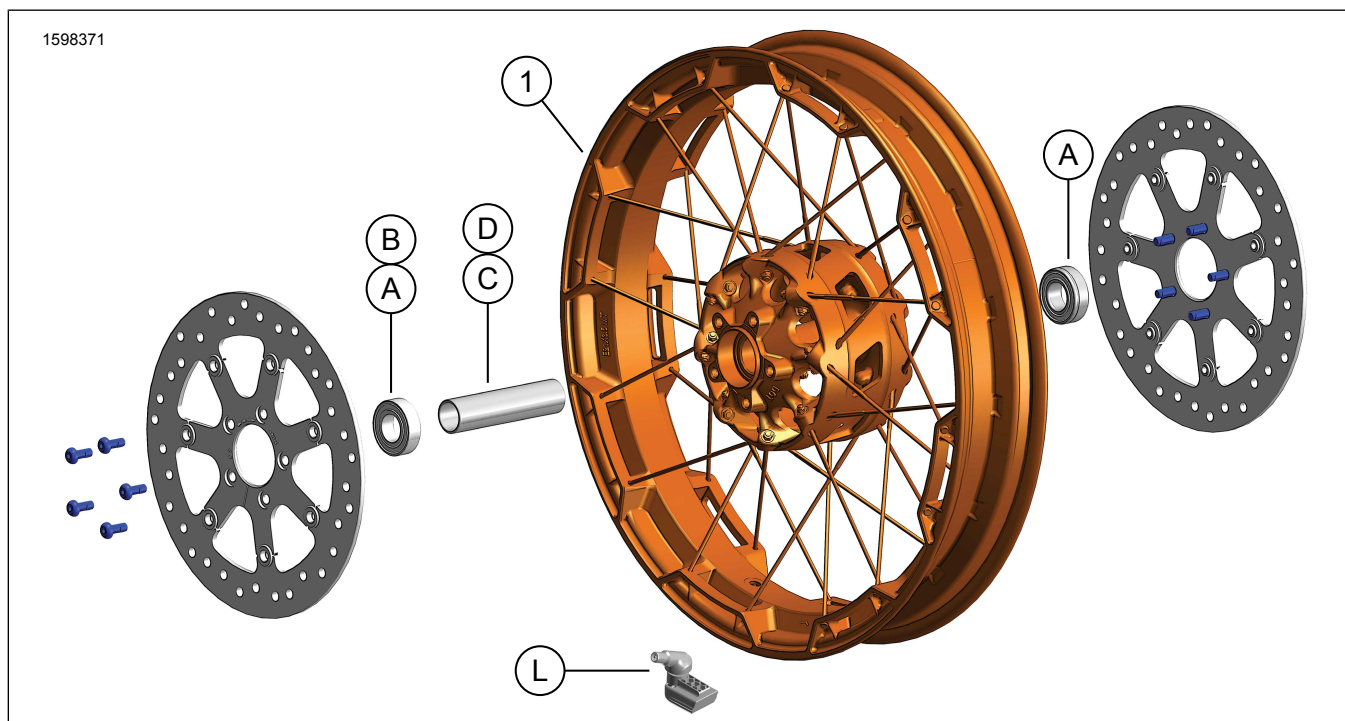
### OPĆE INFORMACIJE

Tablica 1. Opće informacije

Kompleti	Preporučeni alati	Razina vještine <sup>(1)</sup>
43300888	Zaštitne naočale	

(1) Potrebni su samo jednostavni alati i tehnike

### SADRŽAJ KOMPLETA



Slika 1. Sadržaj kompleta: Prednji kotač

Tablica 2. Sadržaj kompleta: Komplet prednjeg kotača

<input checked="" type="checkbox"/>	Stava	Kol.	Opis	Br. dijela	Napomene
<input type="checkbox"/>	1	1	Kotač	Ne prodaje se zasebno	
<b>Stavke spomenute u tekstu, ali nisu isporučene s kompletom</b>					
<input checked="" type="checkbox"/>	A	2	Originalna oprema (OE) Ležaj, obični, pogledajte Tablica 3 i Tablica 4		
<input checked="" type="checkbox"/>	B	1	OE Ležaj, ABS*** Pogledajte tablicu 4.		
<input checked="" type="checkbox"/>	C	1	OE Ljuska osovine, pogledajte Tablica 3 i Tablica 4		
<input checked="" type="checkbox"/>	D	1	OE Ljuska osovine, pogledajte Tablica 3 i Tablica 4		
<input checked="" type="checkbox"/>	LI	1	OE Tijelo ventila, pogledajte Tablica 3 i Tablica 4		

**Tablica 3. Komplet za postavljanje PREDNJEG kotača bez ABS-a s ležajem od 25 mm (41455-08C)**

Komplet za postavljanje PREDNJEG kotača bez ABS-a s ležajem od 25 mm (41455-08C)		STAVKA (Upotrijebljena količina i opis)								
Ugrađivanje	Veličina kotača	A	C	D	J	K	LI	M	N	
2008. Touring; 2009. i noviji FLHRC (bez ABS-a) i Trike (bez ABS-a)	16 x 3,0 inča	2	0	1	0	1	*	*	*	
2009. i noviji Touring (bez ABS-a)	17 x 3,0 inča	2	0	1	0	0	*	*	*	
2008. i noviji Touring (bez ABS-a)	18 x 3,5 inča	2	0	1	0	**	*	*	*	
Dyna 2008. – 2017 (osim FLD, FXDWG, FXDF)	19 x 2,5 inča	2	1	0	**	0	*	*	0	
VRSCAW, VRSCD, VRSCF i VRSCDX 2008. – 2017. (bez ABS-a)	19 x 3,0 inča	2	1	0	**	0	*	*	0	
2009. i noviji Touring (bez ABS-a)	19 x 3,5 inča	2	0	1	0	0	*	*	*	
FLTRX, FLTRXS, FLTRXSE iz 2017. i noviji (ne-ABS)	21 x 3,5 inča	2	0	1	0	0	*	*	*	
Kompleti za postavljanje mogu se koristiti za razne vrste kotača i metode ugradnje Obratite se Harley-Davidson dobavljaču kako biste provjerili jesu li kotač i komplet za ugradnju dizajnirani i odobreni za ugradnju na motocikl na kojem se postavljaju. NAPOMENE: * Pogledajte <i>NAPOMENU</i> iznad koraka za ugradnju ventila u odjeljku UGRADNJA kako bi odredili tijelo ventila za korištenje s vašim kompletom. Odbacite druga tijela ventila. ** Pogledajte <i>NAPOMENE</i> za komplet kotača iznad koraka za sklapanje kotača u odjeljku UGRADNJA kako biste odredili koja podloška za ležaj je odgovarajuća za ugrađivanje vašeg specifičnog kompleta kotača. **** Podloška ležaja ugrađena je ispod primarnog ležaja.		A	Ležaj, obični (2)					9276B		
		C	Ljuska osovine					41748-08		
		D	Ljuska osovine					41900-08		
		J	Podloška ležaja***					41450-08		
		K	Podloška ležaja***					43903-08		
		LI	Tijelo ventila, kratko					43157-83A		
		M	Tijelo ventila, dugo					43206-01		
		N	Tijelo ventila, pull thru					40999-87		

**Tablica 4. Komplet za postavljanje prednjeg kotača s ABS-om ležaja veličine 25 mm (41454-08B)**

Komplet za postavljanje prednjeg kotača s ABS-om ležaja veličine 25 mm (41454-08B)		STAVKA (Upotrijebljena količina i opis)								
Ugrađivanje	Veličina kotača	A	B	C	D	J	K	LI	M	N
2008. Touring i 2009 i noviji FLHRC s ABS-om	16 x 3,0 inča	1	1	0	1	0	1	*	*	0
2009. i noviji Touring s ABS-om	17 x 3,0 inča	1	1	0	1	0	0	*	*	*
2008. i noviji Touring s ABS-om	18 x 3,5 inča	1	1	0	1	**	**	*	*	*
2012. - 2017. Dyna s ABS-om (osim FLD, FXDWG i FXDF)	19 x 2,5 inča	1	1	1	0	**	**	*	*	0
2008. - 2017. VRSCAW, VRSCD, VRSCF i VRSCDX s ABS-om	19 x 3,0 inča	1	1	1	0	**	**	*	*	0
2009. i noviji Touring s ABS-om	19 x 3,5 inča	1	1	0	1	0	0	*	*	*
FLTRX, FLTRXS, FLTRXSE iz 2017. i noviji s ABS-om	21 x 3,5 inča	1	1	0	1	0	0	*	*	*
Kompleti za postavljanje mogu se koristiti za razne vrste kotača i metode ugradnje Obratite se Harley-Davidson dobavljaču kako biste provjerili jesu li kotač i komplet za ugradnju dizajnirani i odobreni za ugradnju na motocikl na kojem se postavljaju. NAPOMENE: * Pogledajte <i>NAPOMENU</i> iznad koraka za ugradnju ventila u odjeljku UGRADNJA kako bi odredili tijelo ventila za korištenje s vašim kompletom. Odbacite druga tijela ventila. ** Pogledajte <i>NAPOMENE</i> za komplet kotača iznad koraka za sklapanje kotača u odjeljku UGRADNJA kako bi odredili koja podloška za ležaj je odgovarajuća za ugrađivanje vašeg specifičnog kompleta kotača. *** Ležaj mora biti ugrađen tako da lijeva strana gleda na kotač. Ležaj ABS-a je primarni. **** Podloška ležaja ugrađena je ispod primarnog ležaja.		A	Ležaj, obični					9276B		
		B	Ležaj, ABS***					9252A		
		C	Ljuska osovine					41748-08		
		D	Ljuska osovine					41900-08		
		J	Podloška ležaja****					41450-08		
		K	Podloška ležaja****					43903-08		
		LI	Tijelo ventila, kratko					43157-83A		
		M	Tijelo ventila, dugo					43206-01		
N	Tijelo ventila, pull thru					40999-87				

## OPĆENITO

### Modeli

Informacije o ugrađivanju dijelova za pojedini model potražite u Dijelovi i pribor (Dijelovi i pribor) Maloprodajnom katalogu ili odjeljku Parts and Accessories (Dijelovi i pribor) na stranici [www.harley-davidson.com](http://www.harley-davidson.com).

#### NAPOMENA

*Poklopci glavčine kotača nisu kompatibilni s ovim kotačem.*

Pazite da imate najnoviju verziju uputa. Dostupna je na: [h-d.com/isheets](http://h-d.com/isheets)

Obratite se centru za podršku korisnicima tvrtke Harley-Davidson na broj telefona 1-800-258-2464 (samo u SAD-u) ili 1-414-343-4056.

## Zahtjevi za postavljanje

### ▲ UPOZORENJE

Sigurnost vozača i putnika ovisi o ispravnom postavljanju ovog pribora. Primijenite odgovarajuće postupke iz servisnog priručnika. Ako vam je postupak prezahtjevan ili nemate pravi alat, obratite se dobavljaču za Harley-Davidson®. Neispravno postavljanje ovog pribora može rezultirati smrću ili ozbiljnim ozljedama. (00333b)

### NAPOMENA

Ovaj list s uputama odnosi se na informacije iz servisnog priručnika. Za postavljanje je potreban servisni priručnik za godinu i model motocikla, koji je dostupan:

- Kod dobavljača za Harley-Davidson.
- Na H-D Portalu servisnih informacija, na koji se može pretplatiti i dostupan je za većinu modela iz 2001. i novijih. Za više informacija pogledajte Često postavljana pitanja o pretplatama.

### ▲ UPOZORENJE

Postavljajte samo kotače i pribor koji je odobren za vaš model motocikla. Za provjeru opreme obratite se dobavljaču za Harley-Davidson. Neupareni kotači i pribor ili postavljanje kotača koji nisu odobreni za vaš model mogu uzrokovati gubitak nadzora nad vozilom, što može rezultirati gubitkom nadzora nad vozilom, smrću ili ozbiljnom ozljedom. (00610c)

Za ispravno postavljanje ovog kompleta potrebno je zasebno kupiti sljedeće dijelove dostupne kod dobavljača za Harley-Davidson:

- Komplet za postavljanje kotača: Pogledajte Tablica 3 i Tablica 4
- Vijci kočionog diska: Pogledajte tablicu 5.
- Alat za uklanjanje i postavljanje ležaja kotača (94134-09)
- 116° senzor Sustav za nadzor tlaka u gumama (TPMS) . Pojednostiti potražite u izjavi o kompatibilnim dijelovima
- **Guma:** (43100008)

Preporučujemo sljedeći Harley-Davidson originalni dodatni pribor za održavanje i čišćenje motocikala:

- CHROME CLEAN & SHINE (93600031) (SAD) / (93600082) (međunarodni)
- GLAZE™ POLY SEALANT (93600026) (SAD) / (93600079) (međunarodni)
- Četka za kotač i žbice Harley® (43078-99)
- HARLEY WHEEL AND TIRE CLEANER (93600121) (SAD) / (93600076) (međunarodni)
- Zaštitno sredstvo za očuvanje nepremazanog aluminija Harley® (99845-07)

## PRIPREMA

### NAPOMENA

Ako vozilo ima TPMS , upotrijebite tijelo ventila TPMS . Ako vozilo nema TPMS , postavite provlačno tijelo ventila (40999-87) iz kompleta za ugradnju. Odložite sva ostala tijela ventila.

## NAPOMENA

Nemojte ponovno koristiti disk kočnice/vijke za rotor. U protivnom može doći do gubitka torzionog momenta i oštećenja komponenti kočionog sustava. (00319c)

## UKLONITE

1. Uklonite postojeći sklop prednjeg kotača Pogledajte servisni priručnik.
  - a. Spremite osovinu, vijak osovine, kočioni disk i razdjelnike kotača za ugradnju kompleta.

Tablica 5. Ugrađivanje prednjeg kočionog diska

Kočioni disk	Dijelovi za postavljanje (količina)	Broj dijela
Puni disk	Tvornički vijak za disk (5)	3655A
	Komplet kromiranih vijaka (5)	46646-05

NAPOMENA: Za modele opremljene s dvostrukim prednjim kočnicama i modele čiji kotači sadrže područja za ugradnju dvostrukih kočnica potrebno je dvostruko više vijaka/podložaka (ukupno 10 vijaka ili 2 kompleta kromiranih vijaka ako su dostupni).

## POSTAVLJANJE

### NAPOMENA

- Prvo postavite primarni ležaj uz pomoć odgovarajućeg servisnog priručnika i ALATA ZA UKLANJANJE/POSTAVLJANJE LEŽAJA.
- Podlošci ležaja isporučeni s kompletom za postavljanje nisu potrebni i možete ih odbaciti.
- Na lijevoj strani kotača nalaze se oznake Ministarstvo prometa SAD-a (DOT) koje označuju stranu primarnog ležaja.

1. Pogledajte Tablica 3 i Tablica 4 . Komponente kompleta za postavljanje kotača i kočioni disk (ili diskove) sklopite na kotaču uz pomoć tablice s odgovarajućim servisnim dijelovima. Pogledajte servisni priručnik.
2. Pogledajte Montaža guma. Postavite gumu na kotač.
3. Postavite prednji kotač (1), prethodno uklonjene odstojnike kotača, tvorničku osovinu i tvorničku maticu osovine. Pogledajte servisni priručnik.

### ▲ UPOZORENJE

Nakon izvršenog popravka sustava za kočenje, testirajte kočnice vozeći pri niskim brzinama. Ako kočnice ne rade pravilno, testiranje pri visokim brzinama može uzrokovati gubitak nadzora, što može rezultirati smrću ili ozbiljnom ozljedom. (00289a)

### ▲ UPOZORENJE

Kod svakog postavljanja kotača i prije pomicanja motocikla, pumpajte kočnice kako biste podigli tlak u sustavu za kočenje. Nedovoljan tlak može negativno utjecati na učinkovitost kočenja, što može rezultirati smrću ili ozbiljnom ozljedom. (00284a)

## Montaža guma

### NAPOMENA

*Ako vozilo ima TPMS , upotrijebite tijelo ventila TPMS . Kad se ugradi, tijelo ventila okrenuto je prema visokoj strani vozila. Ako vozilo nema TPMS , postavite provlačno tijelo ventila (40999-87) iz kompleta za ugradnju. Odložite sva ostala tijela ventila.*

1. Pogledajte sliku 1. Tijelo ventila (L) postavite na prednji kotač. Pogledajte servisni priručnik.

### 2. NAPOMENA

*Postavite samo potrebnu gumu (koja se kupuje zasebno).*

*Ako kotač na naplatku ima naljepnicu sa žutom točkom, okrenite gumu tako da je bijela točka na gumi suprotno od naljepnice. Ako kotač na naplatku ima naljepnicu sa zelenom točkom, okrenite gumu tako da je bijela točka na gumi poravnana s naljepnicom. Ako nema naljepnice s točkom, pogledajte servisni priručnik.*

### NAPOMENA

*Pri montaži gume na lakirani kotač upotrijebite plastične zaštitne dijelove na alatima za montažu guma i stezaljke naplataka.*

*Prilikom montaže guma obilato se koristite mazivom za gume na kotaču i gumi.*

Na kotač montirajte **novu** prednju gumu (kupuje se zasebno). Pogledajte servisni priručnik.

a. **Prednja guma:** 43100008

3. Postavite prednje kočione diskove na kotač. Pogledajte servisni priručnik.
4. Vratite se na POSTAVLJANJE .

## ODRŽAVANJE

### NAPOMENA

*Kotači se moraju redovito održavati kako bi zadržali originalni sjaj i odbljesak.*

1. Očistite jako zaprljane površine kotača sredstvom za čišćenje kotača i guma (Wheel & Tire Cleaner). Sredstvo nanesite četkom Harley® Wheel and Spoke Brush.
2. Temeljito očistite kromirane dijelove kvalitetnim sredstvom za čišćenje kotača poput Wheel & Tire Cleaner (sredstva za čišćenje kotača i guma).
3. Nakon čišćenja i poliranja završite pranje kvalitetnim sredstvom za brtvljenje, kao što je Glaze Poly Sealant.