



FORHJUL

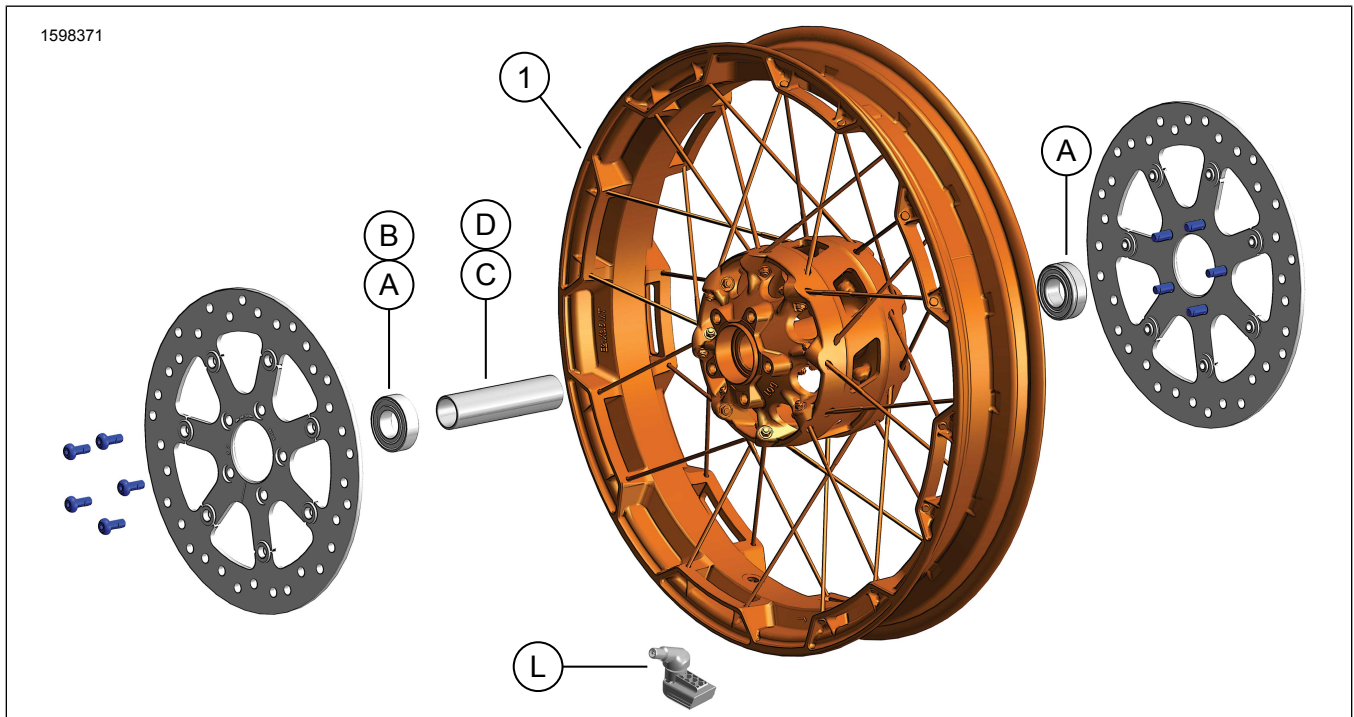
GENEREL INFORMATION

Tabel 1. Generelle oplysninger

| Sæt | Foreslåede værktøjer | Færdighedsniveau ⁽¹⁾ |
|----------|----------------------|---------------------------------|
| 43300888 | Beskyttelsesbriller | |

(1) Kræver kun enkle værktøjer og teknikker

SÆTTETS INDHOLD



Figur 1. Sættets indhold: Forhjul

Tabel 2. Sættets indhold: Sæt til forhjul

| <input checked="" type="checkbox"/> | Kontrollér, at alle dele er i sættet, inden du monterer eller afmonterer elementer fra køretøjet. | | | | |
|---|---|-------|--|---------------------|-------|
| | Punkt | Antal | Beskrivelse | Delnr. | Noter |
| <input type="checkbox"/> | 1 | 1 | Hjul | Sælges ikke separat | |
| Dele nævnt i teksten, men ikke inkluderet i sættet | | | | | |
| <input checked="" type="checkbox"/> | A | 2 | Originalt udstyr (OU) Leje, almindeligt, se Tabel 3 og Tabel 4 | | |
| <input checked="" type="checkbox"/> | B | 1 | OU Leje, ABS*** Se tabel 4. | | |
| <input checked="" type="checkbox"/> | C | 1 | OU Akselmuffe, se Tabel 3 og Tabel 4 | | |
| <input checked="" type="checkbox"/> | D | 1 | OU Akselmuffe, se Tabel 3 og Tabel 4 | | |
| <input checked="" type="checkbox"/> | L | 1 | OU Ventilstamme, se Tabel 3 og Tabel 4 | | |

Tabel 3. FORRESTE 25 mm leje uden ABS Hjulmonteringssæt (41455-08C)

| FORRESTE 25 mm leje uden ABS Hjulmonteringssæt (41455-08C) | | DEL (antal brugt og beskrivelse) | | | | | | | | |
|---|------------------------------|----------------------------------|-----------------------|---|----|----------|---|-----------|---|--|
| Tilpasning | Hjulstørrelse | A | C | D | J | K | L | M | N | |
| 2008 Touring; 2009 og nyere FLHRC (ikke-ABS) og Trike (ikke-ABS) | 16 x 3,0" | 2 | 0 | 1 | 0 | 1 | * | * | * | |
| 2009 og nyere Touring (ikke-ABS) | 17 x 3,0" | 2 | 0 | 1 | 0 | 0 | * | * | * | |
| 2008 og nyere Touring (ikke-ABS) | 18 x 3,5" | 2 | 0 | 1 | 0 | ** | * | * | * | |
| 2008 - 2017 Dyna (undtagen FLD, FXDWG, FXDF) | 19 x 2,5" | 2 | 1 | 0 | ** | 0 | * | * | 0 | |
| 2008 - 2017 VRSCAW, VRSCD, VRSCF, VRSCDX (uden ABS) | 19 x 3,0" | 2 | 1 | 0 | ** | 0 | * | * | 0 | |
| 2009 og nyere Touring (ikke-ABS) | 19 x 3,5" | 2 | 0 | 1 | 0 | 0 | * | * | * | |
| 2017 og senere FLTRX, FLTRXS, FLTRXSE (uden ABS) | 21 x 3,5" | 2 | 0 | 1 | 0 | 0 | * | * | * | |
| Monteringssæt er beregnet til at fungere sammen med mange forskellige hjul typer og udstyrskombinationer. Kontakt en Harley-Davidson forhandler for at kontrollere, at hjulet og monteringssæt er både udviklet og godkendt til den motorcykel, de installeres på. NOTER: *Se BEMÆRK over ventilmonteringstrinnet i MONTERING for at bestemme, hvilken ventilstamme der skal bruges til dit bestemte sæt. Kasser andre ventilstammer. ** Se BEMÆRKNINGER til dit hjulsæt over hjulmonteringstrinnet i MONTERING for at bestemme, om lejeafstandsskive skal bruges til dit bestemte hjulsæt og udstyr. *** Lejeafstandsskiven monteres under det primære leje. | | A | Leje, almindeligt (2) | | | | | 9276B | | |
| | | C | Akselmuffe | | | | | 41748-08 | | |
| | | D | Akselmuffe | | | | | 41900-08 | | |
| | | J | Lejeafstandsskive*** | | | | | 41450-08 | | |
| | | K | Lejeafstandsskive*** | | | | | 43903-08 | | |
| | | L | Ventilstamme, kort | | | | | 43157-83A | | |
| | | M | Ventilstamme, lang | | | | | 43206-01 | | |
| N | Ventilstamme, trækkes gennem | | | | | 40999-87 | | | | |

Tabel 4. FORRESTE 25 mm leje ABS Hjulmonteringssæt (41454-08B)

| FORRESTE 25 mm leje ABS Hjulmonteringssæt (41454-08B) | | DEL (antal brugt og beskrivelse) | | | | | | | | |
|--|------------------------------|----------------------------------|-----------------------|---|---|----------|----|-----------|---|---|
| Tilpasning | Hjulstørrelse | A | B | C | D | J | K | L | M | N |
| 2008 Touring og 2009 og nyere FLHRC med ABS | 16 x 3,0" | 1 | 1 | 0 | 1 | 0 | 1 | * | * | 0 |
| 2009 og nyere Touring med ABS | 17 x 3,0" | 1 | 1 | 0 | 1 | 0 | 0 | * | * | * |
| 2008 og nyere Touring med ABS | 18 x 3,5" | 1 | 1 | 0 | 1 | ** | ** | * | * | * |
| 2012 - 2017 Dyna med ABS (undtagen FLD, FXDWG og FXDF) | 19 x 2,5" | 1 | 1 | 1 | 0 | ** | ** | * | * | 0 |
| 2008 - 2017 VRSCAW, VRSCD, VRSCF og VRSCDX med ABS | 19 x 3,0" | 1 | 1 | 1 | 0 | ** | ** | * | * | 0 |
| 2009 og nyere Touring med ABS | 19 x 3,5" | 1 | 1 | 0 | 1 | 0 | 0 | * | * | * |
| 2017 og senere FLTRX, FLTRXS, FLTRXSE med ABS | 21 x 3,5" | 1 | 1 | 0 | 1 | 0 | 0 | * | * | * |
| Monteringssæt er beregnet til at fungere sammen med mange forskellige hjul typer og udstyrskombinationer. Kontakt en Harley-Davidson forhandler for at kontrollere, at hjulet og monteringssæt er både udviklet og godkendt til den motorcykel, de installeres på. NOTER: *Se BEMÆRK over ventilmonteringstrinnet i MONTERING for at bestemme, hvilken ventilstamme der skal bruges til dit bestemte sæt. Kasser andre ventilstammer. **Se BEMÆRKNINGER til dit hjulsæt over hjulmonteringstrinnet i MONTERING for at bestemme, hvilken lejeafstandsskive skal bruges til dit bestemte hjulsæt og udstyr. *** Rød side af lejet skal installeres mod hjulet. ABS-lejet er det primære. **** Lejeafstandsskiven monteres under det primære leje. | | A | Leje, almindeligt | | | | | 9276B | | |
| | | B | Leje, ABS*** | | | | | 9252A | | |
| | | C | Akselmuffe | | | | | 41748-08 | | |
| | | D | Akselmuffe | | | | | 41900-08 | | |
| | | J | Lejeafstandsskive**** | | | | | 41450-08 | | |
| | | K | Lejeafstandsskive**** | | | | | 43903-08 | | |
| | | L | Ventilstamme, kort | | | | | 43157-83A | | |
| M | Ventilstamme, lang | | | | | 43206-01 | | | | |
| N | Ventilstamme, trækkes gennem | | | | | 40999-87 | | | | |

GENERELT

Modeller

Find oplysninger om, hvilke modeller delen passer til, i Reservedele og tilbehør (P&A) detailkataloget eller afsnittet "Parts and Accessories" (Reservedele og tilbehør) i www.harley-davidson.com.

BEMÆRK

Navhætter (tilbehør) er ikke kompatible med dette hjul.

Kontroller, at du bruger den nyeste version af instruktionsarket. Den er tilgængelig på: h-d.com/isheets

Kontakt Harley-Davidson Customer Support Center på 1-800-258-2464 (kun USA) eller 1-414-343-4056.

Installationskrav

▲ ADVARSEL

Føreren og passagerens sikkerhed afhænger af, at dette sæt monteres korrekt. Brug de relevante procedurer i servicehåndbogen. Hvis du ikke magter proceduren eller ikke har de korrekte værktøjer, skal du få en Harley-Davidson forhandler til at udføre monteringen. Forkert montering af sættet kan resultere i dødsfald eller alvorlig personskade. (00333b)

BEMÆRK

Dette instruktionsark henviser til oplysninger i servicehåndbogen. En servicehåndbog til den pågældende motorcykelmodel og årgang er nødvendig for at udføre denne installation. Den fås hos:

- En Harley-Davidson forhandler.

- H-D Service-informationsportal er en abonnementsbaseret adgang, der er tilgængelig for de fleste 2001 og nyere modeller. For flere oplysninger se under Ofte stillede spørgsmål om abonnemeter .

▲ ADVARSEL

Monter kun hjul og monterings sæt, der er godkendt til din motorcykelmodel. Kontakt en Harley-Davidson forhandler for at undersøge, om de passer til din model. Hjul og monterings sæt, der ikke passer, eller montering af hjul, der ikke er godkendt til din model, kan medføre, at du mister herredømmet over motorcyklen, hvilket kan resultere i dødsfald eller alvorlig personskade. (00610c)

Korrekt montering af dette sæt kræver separat køb af følgende dele, som fås hos en Harley-Davidson-forhandler:

- Hjulmonterings sæt: Se Tabel 3 og Tabel 4
- Bremseskiveskruer: Se tabel 5.
- Værktøj til at fjerne og installere hjulleje (94134-09)
- 116° System til dæktryksovervågning (TPMS) sensor. Se tilpasningsserklæringen for at få flere oplysninger
- **Dæk:** (43100008)

Følgende Harley-Davidson Genuine-motorcykeltilbehør anbefales for korrekt vedligeholdelse og rengøring:

- CHROME CLEAN & SHINE (93600031) (USA) / (93600082) (International)
- GLAZE™ POLY SEALANT (93600026) (USA) / (93600079) (International)
- Harley® Wheel and Spoke Brush (hjul- og egerbørste) (43078-99)
- HARLEY-RENGØRINGSMIDDEL TIL HJUL OG DÆK (93600121) (USA) / (93600076) (International)
- Harley® Preserve Bare Aluminum Protectant (beskyttelsesmiddel til aluminium) (99845-07)

KLARGØR

BEMÆRK

Brug TPMS ventilstamme, hvis køretøjet er udstyret med TPMS . Hvis køretøjet ikke har TPMS , så monter ventilstammen til gennemførsel (40999-87) inkluderet i monterings sættet. Kasser alle andre ventilstammer.

BEMÆRK

Genbrug ikke bremseskive-/rotorskruer. Genbrug af disse skruer kan forårsage tab af drejningsmoment og skader på bremsekomponenterne. (00319c)

AFMONTER

1. Fjern den eksisterende forhjulssamling. Se servicehåndbogen.
 - a. Gem aksel, akselmøtrik, bremseskive og hjulafstandsstykker til sætmontering.

Tabel 5. Forreste skive, monteringsdele

| Bremseskive | Hardware (mængde) | Delnummer |
|---|-----------------------------|-----------|
| Lukket skive | Skrue til standardskive (5) | 3655A |
| | Skruesæt, krom (5) | 46646-05 |
| BEMÆRK: Modeller udstyret med dobbelte forbremsere og modeller, der er udstyret med et hjul med dobbelte bremsemonteringsflader, kræver to gange så mange skrue/spændeskiver (10 skrue i alt eller 2 skruesæt i krom, hvis tilgængeligt). | | |

MONTERING

BEMÆRK

- Monter det primære leje først ved hjælp af den relevante servicehåndbog og VÆRKTØJET TIL AFMONTERING/MONTERING AF HJULLEJE.
- Lejeafstandsskiverne i monterings sættet er ikke påkrævet, og de kan kasseres.
- Den venstre side af hjulet har Transportafdeling (DOT) -markeringer, der angiver primærlejts side.

1. Se Tabel 3 og Tabel 4 . Saml hjulmonterings sættets komponenter og bremseskive(r) og hjulet ved hjælp af den relevante reservedelstabel. Se servicehåndbogen.
2. Se Montering af dæk. Monter dæk på hjul.
3. Monter forhjul (1), tidligere fjernede afstandsstykker til hjul, standard aksel og standard akselmøtrik. Se servicehåndbogen.

▲ ADVARSEL

Når du har repareret bremsesystemet, skal du teste bremserne ved lav hastighed. Hvis bremserne ikke fungerer korrekt, kan du risikere at miste herredømmet, hvis du tester ved høj hastighed, hvilket kan resultere i dødsfald eller alvorlig personskade. (00289a)

▲ ADVARSEL

Når der monteres et hjul, og inden motorcyklen flyttes, skal bremserne pumpes, så der opbygges tryk i bremsesystemet. Utilstrækkeligt tryk kan forringe bremseegenskaberne, hvilket kan resultere i dødsfald eller alvorlig personskade. (00284a)

Montering af dæk

BEMÆRK

Brug TPMS ventilstamme, hvis køretøjet er udstyret med TPMS . Ventilstammen peger mod den høje side af køretøjet, når den er monteret. Hvis køretøjet ikke har TPMS , skal du montere ventilstammen til gennemførsel (40999-87) inkluderet i monterings sættet. Kasser alle andre ventilstammer.

1. Se Figur 1. Monter ventilstammen (L) på forhjulet. Se servicehåndbogen.

BEMÆRK

Monter kun det nødvendige (separat købte) dæk.

Hvis hjulet har en gul prik-mærkat på fælgen, skal du vende dækket, så den hvide prik på dækket sidder modsat af mærkaten. Hvis hjulet har en grøn prik-mærkat på fælgen,

skal du vende dækket, så den hvide prik på dækket sidder ud for mærkaten. Hvis fælgen ikke har en prik-mærkat, skal du se i servicehåndbogen.

BEMÆRK

Brug plastbeskyttere på både værktøj til dækmontering og fælgklemmer, når et dæk monteres på et malet hjul.

Brug rigeligt med smøremiddel på dæk og hjul, når dækkene monteres.

Monter **nyt** fordæk (købt separat) på hjulet. Se servicehåndbogen.

a. **Fordæk:** 43100008

3. Monter forbremseskiver på hjulet. Se servicehåndbogen.

4. Gå tilbage til MONTERING .

VEDLIGEHOLDELSE

BEMÆRK

Hjul skal vedligeholdes jævnligt for at beholde deres oprindelige skær og glans.

1. Rengør stærkt snavsede hjuloverflader med Wheel & Tire Cleaner. Påfør med Harley® Wheel and Spoke Brush (hjul- og egerbørste).
2. Rengør hjulet grundigt med et kvalitetsrengøringsmiddel, f.eks. Wheel & Tire Cleaner.
3. Efter rengøring og polering skal finishen forsegles med et forseglingsmiddel i god kvalitet, f.eks. Glaze Poly Sealant.