



INSTRUCTIES

94100270

2021-08-02



VOORWIEL

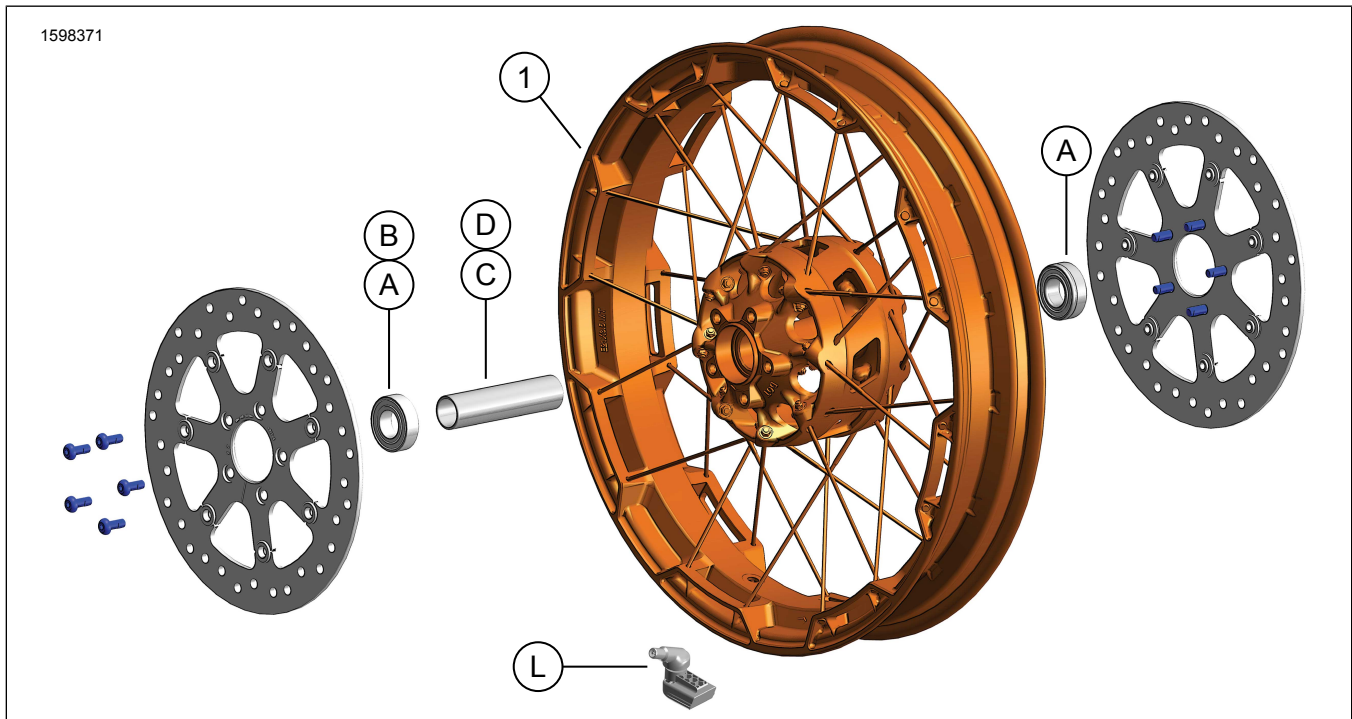
ALGEMENE INFORMATIE

Tabel 1. Algemene informatie

Sets	Voorgestelde Tools	Vaardigheidsniveau ⁽¹⁾
43300888	Veiligheidsbril	

(1) Alleen eenvoudige hulpmiddelen en technieken zijn nodig

SETINHOUD



Afbeelding 1. Setinhoud: Voorwiel

Tabel 2. Setinhoud: Voorwielset

Controleer of alle inhoud aanwezig is in de kit voordat u onderdelen van het voertuig installeert of verwijdt.					
<input checked="" type="checkbox"/>	Onderdeel	Aantal	Beschrijving	Onderdeelnr.	Opmerkingen
<input type="checkbox"/>	1	1	Wiel	Niet afzonderlijk verkrijgbaar	
Onderdelen genoemd in de tekst, maar niet in de set inbegrepen					
<input checked="" type="checkbox"/>	A	2	Standaard (OE) (Standaard (OE)) Lager, standaard, verwijst naar Tabel 3 en Tabel 4		
<input checked="" type="checkbox"/>	B	1	Standaard (OE) Een lager, ABS***, Raadpleeg tabel 4.		
<input checked="" type="checkbox"/>	C	1	Standaard (OE) As behuizing, Verwijst naar Tabel 3 en Tabel 4		
<input checked="" type="checkbox"/>	D	1	Standaard (OE) As huls, verwijst naar Tabel 3 en Tabel 4		
<input checked="" type="checkbox"/>	L	1	Standaard (OE) Ventiel, Raadpleeg Tabel 3 en Tabel 4		

Tabel 3. VOORKANT 25 mm montageset wiellager zonder ABS (41455-08C)

VOORKANT 25 mm montageset wiellager zonder ABS (41455-08C)		ITEM (aantal gebruikt en beschrijving)								
Montage	Wielgrootte	A	C	D	J	K	L	M	N	
Touring-modellen van 2008, FLHRC-modellen (zonder ABS) en Trike-modellen (zonder ABS) van 2009 en later	16 x 3,0 in	2	0	1	0	1	*	*	*	
Touring-modellen van 2009 en later (zonder ABS)	17 x 3,0 in	2	0	1	0	0	*	*	*	
Touring-modellen van 2008 en later (zonder ABS)	18 x 3,5 in	2	0	1	0	**	*	*	*	
2008 - 2017 Dyna (met uitzondering van FLD, FXDWG, FXDF)	19 x 2,5 in	2	1	0	**	0	*	*	0	
2008 - 2017 VRSCAW, VRSCD, VRSCF, VRSCDX (zonder-ABS)	19 x 3,0 in	2	1	0	**	0	*	*	0	
Touring-modellen van 2009 en later (zonder ABS)	19 x 3,5 in	2	0	1	0	0	*	*	*	
2017 en latere FLTRX, FLTRXS, FLTRXSE, (geen-ABS)	21 x 3,5 inch	2	0	1	0	0	*	*	*	
De montagesets zijn ontworpen voor gebruik in combinatie met verschillende wielstijlen en montage-doelinden. Neem contact op met een Harley-Davidson-dealer om te controleren of het wiel en de montagesets beide ontworpen en goedgekeurd zijn voor het model motorfiets waarop ze gemonteerd zullen gaan worden. OPMERKINGEN: * Zie <i>OPMERKING</i> boven de stap waarin de montage van het ventiel wordt beschreven bij MONTAGE om te bepalen welk ventiel u uit uw specifieke set moet gebruiken. Gooi de andere ventielen weg. ** Zie <i>OPMERKINGEN</i> voor uw wielset boven de montageset voor het wiel in MONTAGE om te bepalen of er een lagervulring moet worden gebruikt. *** Lagervulring gemonteerd onder het hoofdlager.		A	Lager, standaard (2)				9276B			
		C	Ashuls				41748-08			
		D	Ashuls				41900-08			
		J	Lagervulring***				41450-08			
		K	Lagervulring***				43903-08			
		L	Ventiel, kort				43157-83A			
		M	Ventiel, lang				43206-01			
	N	Ventiel, snap-in				40999-87				

Tabel 4. Montageset ABS wiellager VOOR 25 mm (41454-08B)

Montageset ABS wiellager VOOR 25 mm (41454-08B)		ITEM (aantal gebruikt en beschrijving)								
Montage	Wielgrootte	A	B	C	D	J	K	L	M	N
Touring-modellen van 2008 en FLHRC-modellen van 2009 en later met ABS	16 x 3,0 in	1	1	0	1	0	1	*	*	0
Touring-modellen van 2009 en later met ABS	17 x 3,0 in	1	1	0	1	0	0	*	*	*
Touring-modellen van 2008 en later met ABS	18 x 3,5 in	1	1	0	1	**	**	*	*	*
2012 - 2017 Dyna met ABS (Behalve FLD, FXDWG en FXDF)	19 x 2,5 in	1	1	1	0	**	**	*	*	0
2008 - 2017 VRSCAW, VRSCD, VRSCF en VRSCDX met ABS	19 x 3,0 in	1	1	1	0	**	**	*	*	0
Touring-modellen van 2009 en later met ABS	19 x 3,5 in	1	1	0	1	0	0	*	*	*
2017 en latere FLTRX, FLTRXS, FLTRXSE modellen met ABS	21 x 3,5 inch	1	1	0	1	0	0	*	*	*
De montagesets zijn ontworpen voor gebruik in combinatie met verschillende wielstijlen en montage-doelinden. Neem contact op met een Harley-Davidson-dealer om te controleren of het wiel en de montagesets beide ontworpen en goedgekeurd zijn voor het model motorfiets waarop ze gemonteerd zullen gaan worden. OPMERKINGEN: * Zie <i>OPMERKING</i> boven de stap waarin de montage van het ventiel wordt beschreven bij MONTAGE om te bepalen welk ventiel u uit uw specifieke set moet gebruiken. Gooi de andere ventielen weg. ** Zie <i>OPMERKINGEN</i> voor uw wielset boven de montageset voor het wiel in MONTAGE om te bepalen welke lagervulring moet worden gebruikt. *** De rode zijde van het lager moet naar het wiel toe gemonteerd worden. Het ABS-lager is het hoofdlager. **** Lagervulring gemonteerd onder het hoofdlager.		A	Lager, standaard				9276B			
		B	Lager, ABS***				9252A			
		C	Ashuls				41748-08			
		D	Ashuls				41900-08			
		J	Lagervulring****				41450-08			
		K	Lagervulring****				43903-08			
		L	Ventiel, kort				43157-83A			
	M	Ventiel, lang				43206-01				
	N	Ventiel, snap-in				40999-87				

ALGEMEEN

Modellen

Voor modelgerelateerde informatie raadpleegt u de Onderdelen en accessoires (P&A) Detailhandelcatalogus of het gedeelte 'Parts and Accessories'; (Onderdelen en accessoires) op www.harley-davidson.com.

OPMERKING

Accessoire naafkappen zijn niet compatibel met deze wielen.

Verifieer dat de meest recente versie van het instructieblad wordt gebruikt. Deze is beschikbaar op: h-d.com/isheets

Neem contact op met Harley-Davidson Customer Support Center op 1-800-258-2464 (alleen in de VS) of 1-414-343-4056.

Montagevereisten

▲ WAARSCHUWING

De veiligheid van de berijder en de passagier is afhankelijk van de correcte montage van deze set. Volg de juiste stappen uit de servicehandleiding. Als u niet zeker weet of u de procedure correct kunt uitvoeren of als u niet beschikt over het juiste gereedschap, laat de installatie dan over aan een Harley-Davidson-dealer. Incorrecte montage van deze set kan ernstig of dodelijk letsel tot gevolg hebben. (00333b)

OPMERKING

In dit instructieblad wordt verwezen naar informatie in de servicehandleiding. Een servicehandleiding voor het jaar en model van de motorfiets is vereist voor deze installatie en is beschikbaar via:

- Een Harley-Davidson dealer.
- H-D service-informatie Portaal, een toegang gebaseerd op voorschrift voor de meeste 2001 en nieuwere modellen. Voor meer informatie zie Vaak gestelde vragen over abonnementen .

▲ WAARSCHUWING

Gebruik alleen wielen en montagesets die goedgekeurd zijn voor uw model motorfiets. Neem contact op met een Harley-Davidson-dealer om de geschiktheid te controleren. Gebruik van niet-geschikte wielen of montagesets die niet goedgekeurd zijn voor uw model motorfiets kan tot verlies van controle over de motorfiets leiden, met mogelijk ernstig of dodelijk letsel tot gevolg. (00610c)

Voor de juiste installatie van deze set moeten de volgende onderdelen apart worden aangeschaft bij een Harley-Davidson-dealer:

- Wielmontageset: Zie Tabel 3 en Tabel 4
- De remschijfbouten: Raadpleeg tabel 5.
- (De)montagegereedschap van het wiellager (94134-09)
- 116° Controlesysteem voor de bandenspanning (TPMS) Sensor. Bekijk de montageverklaring voor meer informatie
- **band:** (43100008)

De volgende Harley-Davidson Genuine Motor Accessories worden aanbevolen voor verzorging en onderhoud:

- REINIGINGS- EN GLANSMIDDEL VOOR CHROOM (93600031) (VS) / (nummer 93600082) (international)
- GLAZE™ POLYMEERAFDICHTMIDDEL (93600026) (VS) / (nummer 93600079) (international)
- Harley® wiel- en spaakborstel (43078-99)
- HARLEY-WIEL- EN BANDREINIGER (93600121) (VS) / (nummer 93600076) (international)
- Harley® Preserve Bare Aluminum Protectant (99845-07)

VOORBEREIDEN

OPMERKING

Als het motorvoertuig met TPMS is TPMS uitgerust met ventiel. Als het voertuig niet uitgerust is met TPMS , installeer het ventiel (40999-87) meegeleverd in de installatie set. Gooi alle andere ventielen weg.

MEDEDELING

Gebruik de remschijfbouten niet opnieuw. Als u deze bouten opnieuw gebruikt, kan dit leiden tot koppelverlies en beschadiging van de remschijfonderdelen. (00319c)

VERWIJDEREN

1. Verwijder het huidige voorwiel. Zie de servicehandleiding.
 - a. Bewaar de as, asmoer, remschijf en wielafstandsstukken voor montage van de set.

Tabel 5. Bevestigingsmateriaal remschijf voor

Remschijf	Hardware (Hoeveelheid)	Onderdeelnummer
Gesloten remschijf	Standaard schijf schroef (5)	3655A
	Chroom schroeven kit (5)	46646-05
OPMERKING: Bij modellen die zijn uitgevoerd met dubbele schijfremmen voor en bij modellen met een wiel waarop twee remschijven gemonteerd kunnen worden, worden twee keer zoveel bouten/ringen gebruikt (in totaal 10 bouten of 2 sets verchromde bouten indien beschikbaar).		

INSTALLEREN

OPMERKING

- *Bevestig als eerste hoofdlager met behulp van de betreffende servicehandleiding en het (DE)MONTAGEGEREEDSCHAP VAN WIELLAGER.*
- *Lagerplaatjes in de montageset zijn niet vereist en kunnen worden weggegooid.*
- *Linkerzijde van wiel heeft Department of Transportation in de VS (DOT) markeringen om de primaire pakkingen aan de binnenkant te identificeren.*

1. Zie Tabel 3 en Tabel 4 . Bevestig onderdelen uit de wielbevestigingsset en de remschijven aan het wiel met behulp van de betreffende serviceonderdelentabel. Zie de servicehandleiding.
2. Raadpleeg bandenmontage. Plaats de band op het wiel.
3. Monteer voorwiel (1), eerder verwijderde wiel afstandhouders, standaard as en standaard moer van de as. Zie de servicehandleiding.

▲ WAARSCHUWING

Na het repareren van het remsysteem dient u de remmen met lage snelheid te testen. Als de remmen niet goed functioneren kan testen bij hoge snelheden er toe leiden dat u de controle over de motorfiets kunt verliezen, met mogelijk ernstig of dodelijk letsel tot gevolg. (00289a)

▲ WAARSCHUWING

Telkens na het installeren van een wiel en alvorens met de motorfiets te gaan rijden, dienen de remmen een paar keer ingeknepen te worden om druk in het remsysteem op te bouwen. Onvoldoende remdruk kan de remwerking negatief beïnvloeden, met mogelijk ernstig of dodelijk letsel tot gevolg. (00284a)

bandenmontage

OPMERKING

Als het motorvoertuig met TPMS is TPMS uitgerust met ventiel. Het ventiel wijst naar de hoge kant van het motorvoertuig als deze is geïnstalleerd. Als het motorvoertuig niet uitgerust is met TPMS , installeer het ventiel (40999-87) meegeleverd in de installatie set. Gooi alle andere ventielen weg.

1. Zie Afbeelding 1. Installeer het ventiel (L) op het voorwiel. Zie de servicehandleiding.

2. OPMERKING

Monteer uitsluitend de (afzonderlijk aangeschafte) vereiste band.

als het wiel voorzien is van een gele ronde sticker op de velg, moet de band zo op het wiel worden geplaatst dat de witte stip op het wiel zich tegenover de sticker bevindt. Als het wiel voorzien is van een groene ronde sticker op de velg, moet de band zo op het wiel worden geplaatst dat de witte stip op het wiel in lijn ligt met de sticker. Als er geen ronde sticker op het velg aanwezig is, raadpleegt u de servicehandleiding.

OPMERKING

Gebruik kunststofbeschermers op de wielmontagegereedschappen en velgklemmen bij het monteren van een band op een gelakt wiel.

Gebruik bij het monteren van banden rijkelijk bandensmeermiddel op wiel en band.

Plaats de **nieuwe** voor- en achterband (apart gekocht) op de wielen. Zie de servicehandleiding.

a. **Voorband:** 43100008

3. Plaats de voorremschijven op het wiel. Zie de servicehandleiding.
4. Keer terug naar INSTALLEREN .

ONDERHOUD

OPMERKING

Wielen moeten regelmatig onderhouden worden om ervoor te zorgen dat ze hun oorspronkelijke glans behouden.

1. Reinig zwaar vervuilde wieloppervlakken met wiel & bandenreiniger. Breng aan met Harley® wiel- en spaakborstel.
2. Maak het wiel grondig schoon met hoogwaardige bandenreiniger, zoals Wheel and Tire Cleaner.
3. Na het reinigen en polijsten, breng een afdichtmiddel van goede kwaliteit aan zoals Glaze Poly Sealant.