



ESIRATAS

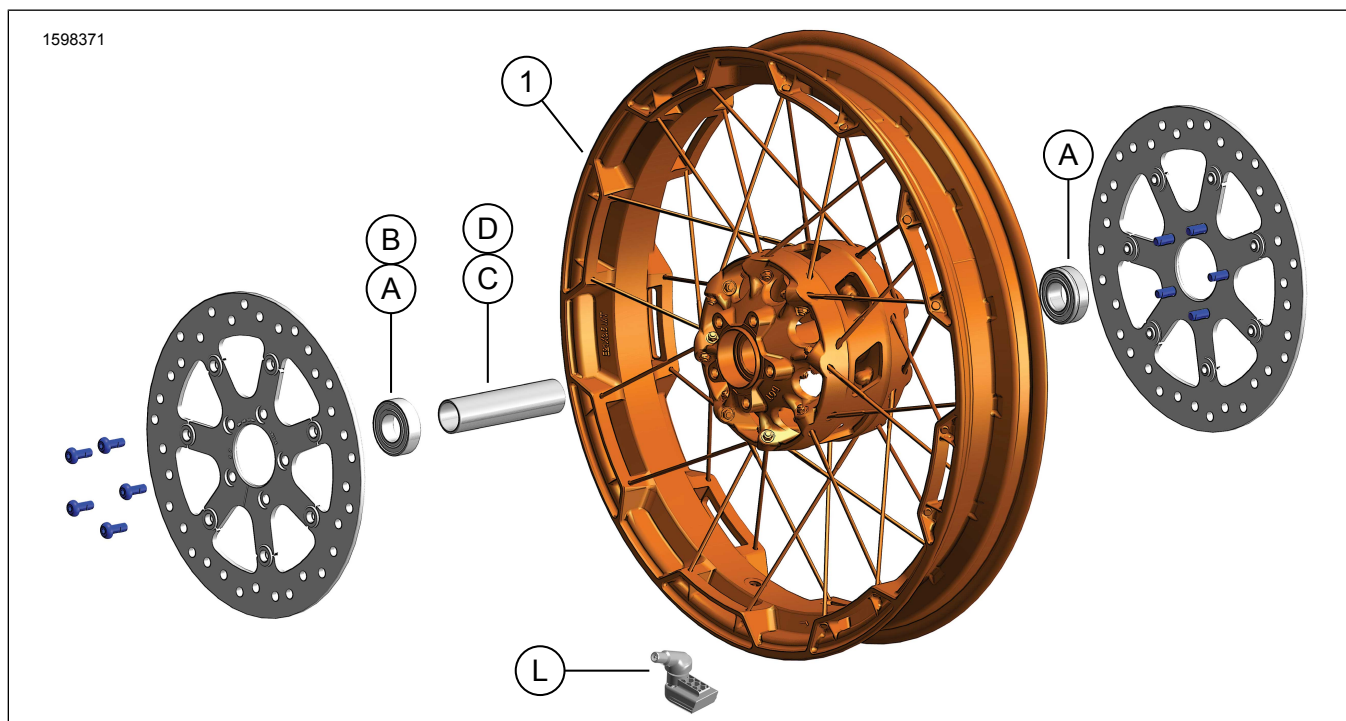
ÜLDTEAVE

Tabel 1. Üldine teave

Komplektid	Soovitatud tööriistad	Oskustase ⁽¹⁾
43300888	Kaitseprillid	

(1) Vaja läheb ainult lihtsaid vahendeid ja meetodeid

KOMPLEKTI SISU



Joonis 1. Komplekti sisu. Esiratas

Tabel 2. Komplekti sisu. Esiratta komplekt

<input checked="" type="checkbox"/> Veenduge enne paigaldamist või sõidukilt osade eemaldamist, et komplekt on terviklik ja kõik osad on olemas.					
Üksus	Kogus	Kirjeldus	Toote nr	Märkused	
<input type="checkbox"/>	1	Ratas	Ei müüda eraldi		
Tekstis mainitud üksused, mis ei kuulu komplekti					
<input checked="" type="checkbox"/>	A	2	Originaalvarustus (OE) Laager, tavaline. Vt Tabel 3 ja Tabel 4		
<input checked="" type="checkbox"/>	B	1	OE Laager, ABS*** Vt tabelit 4.		
<input checked="" type="checkbox"/>	C	1	OE Teljehülss. Vt Tabel 3 ja Tabel 4		
<input checked="" type="checkbox"/>	D	1	OE Teljehülss. Vt Tabel 3 ja Tabel 4		
<input checked="" type="checkbox"/>	L	1	OE Ventiiivars. Vt Tabel 3 ja Tabel 4		

Tabel 3. ESIMESE 25 mm rattalaagri paigalduskomplekt (41455-08C), ilma ABS-ita

ESIMESE 25 mm rattalaagri paigalduskomplekt (41455-08C), ilma ABS-ita		ÜKSUS (kasutatav kogus ja kirjeldus)								
Paigaldus	Ratta suurus	A	C	D	J	K	L	M	N	
2008 Touring; 2009 ja uuem FLHRC (ABS-ita) ning Trike (ABS-ita)	16 x 3,0 tolli	2	0	1	0	1	*	*	*	
2009 ja uuem Touring (ABS-ita)	17 x 3,0 tolli	2	0	1	0	0	*	*	*	
2008 ja uuem Touring (ABS-ita)	18 x 3,5 tolli	2	0	1	0	**	*	*	*	
2008–2017 Dyna (v.a FLD, FXDWG ja FXDF)	19 x 2,5 tolli	2	1	0	**	0	*	*	0	
2008–2017 VRSCAW, VRSCD, VRSCF ja VRSCDX (ilma ABS-ita)	19 x 3,0 tolli	2	1	0	**	0	*	*	0	
2009 ja uuem Touring (ABS-ita)	19 x 3,5 tolli	2	0	1	0	0	*	*	*	
2017 ja uuemad FLTRX, FLTRXS ja FLTRXSE mudelid (ilma ABS-ita)	21 x 3,5 tolli	2	0	1	0	0	*	*	*	
Paigalduskomplektid on loodud sobima paljude erinevate ratta stiilide ja paigaldusdetailidega. Veendu Harley-Davidsoni edasimüüja juures, et ratas ja paigalduskomplekt on mõlemad loodud ja heaks kiidetud mootorrattale, kuhu need paigaldatakse. MÄRKUSED. * Vaadake eelpool PAIGALDUSE MÄRKUST ventiili paigaldamise sammu kohta, et teha kindlaks, millist ventiili kasutada konkreetse komplektiga. Visake teine ventiil(id) ära. ** Vaadake PAIGALDUSEST ratta paigaldamise sammust MÄRKUST ratta koosti kohta, et teha kindlaks, kas laagri seibi tuleb kasutada konkreetse ratta komplekti paigaldamisel. *** Laagri seib paigaldatakse peamise laagri alla.		A	Laager, tavaline (2)		9276B					
		C	Teljehülss		41748-08					
		D	Teljehülss		41900-08					
		J	Laagri seib***		41450-08					
		K	Laagri seib***		43903-08					
		L	Ventiil, lühike		43157-83A					
		M	Ventiil, pikk		43206-01					
N	Ventiil, läbi tõmmatav		40999-87							

Tabel 4. ESIMESE 25 mm ABS rattalaagri paigalduskomplekt (41454-08B)

ESIMESE 25 mm ABS rattalaagri paigalduskomplekt (41454-08B)		ÜKSUS (kasutatav kogus ja kirjeldus)								
Paigaldus	Ratta suurus	A	B	C	D	J	K	L	M	N
2008 Touring ning 2009 ja uuem FLHRC ABS-iga	16 x 3,0 tolli	1	1	0	1	0	1	*	*	0
2009 ja uuem Touring ABS-iga	17 x 3,0 tolli	1	1	0	1	0	0	*	*	*
2008 ja uuem Touring ABS-iga	18 x 3,5 tolli	1	1	0	1	**	**	*	*	*
2012–2017 Dyna koos ABS-iga (v.a FLD, FXDWG ja FXDF)	19 x 2,5 tolli	1	1	1	0	**	**	*	*	0
2008–2017 VRSCAW, VRSCD, VRSCF ja VRSCDX koos ABS-iga	19 x 3,0 tolli	1	1	1	0	**	**	*	*	0
2009 ja uuem Touring ABS-iga	19 x 3,5 tolli	1	1	0	1	0	0	*	*	*
2017 ja uuemad ABS-iga FLTRX, FLTRXS ja FLTRXSE mudelid	21 x 3,5 tolli	1	1	0	1	0	0	*	*	*
Paigalduskomplektid on loodud sobima paljude erinevate ratta stiilide ja paigaldusdetailidega. Veendu Harley-Davidsoni edasimüüja juures, et ratas ja paigalduskomplekt on mõlemad loodud ja heaks kiidetud mootorrattale, kuhu need paigaldatakse. MÄRKUSED. * Vaadake eelpool PAIGALDUSE MÄRKUST ventiili paigaldamise sammu kohta, et teha kindlaks, millist ventiili kasutada konkreetse komplektiga. Visake teine ventiil(id) ära. ** Vaadake PAIGALDUSEST ratta paigaldamise sammust MÄRKUST ratta koosti kohta, et teha kindlaks, millist laagri seibi kasutada konkreetse ratta komplekti paigaldamisel. *** Laagri punane külg pannakse ratta poole. ABS laager on peamine. **** Laagri seib paigaldatakse peamise laagri alla.		A	Laager, tavaline		9276B					
		B	Laager, ABS***		9252A					
		C	Teljehülss		41748-08					
		D	Teljehülss		41900-08					
		J	Laagri seib****		41450-08					
		K	Laagri seib****		43903-08					
		L	Ventiil, lühike		43157-83A					
M	Ventiil, pikk		43206-01							
N	Ventiil, läbi tõmmatav		40999-87							

ÜLDOSA

Mudelid

Mudeli sobivuse teavet vaadake Varuosad ja tarvikud (P&A) jaemüügikataloogist või www.harley-davidson.com varuosade ja tarvikute jaotisest.

MÄRKUS.

Tarvikute rummukatted ei ole ühildu selle rattaga.

Veenduge, et kasutatakse juhendi uusimat versiooni. See on saadaval aadressil: h-d.com/isheets

Võtke ühendust Harley-Davidsoni klienditeeninduskeskusega +1-800-258-2464 (ainult USA) või +1-414-343-4056.

Paigaldusnõuded

▲ HOIATUS!

Juhi ja kaassõitja turvalisus oleneb sellest, kas komplekt on õigesti paigaldatud. Kasutage sobivaid hooldusjuhendi protseduure. Kui protseduur pole teile jõukohane või teil puuduvad õiged tööriistad, laske paigaldada Harley-Davidson®-i edasimüüjal. Selle komplekti vale paigaldamine võib põhjustada surma või raskeid vigastusi. (00333b)

MÄRKUS.

See juhiste leht viitab hooldusjuhendi teabele. Paigaldamiseks vajate konkreetse mootorratta aastale/mudelile vastavat hooldusjuhendit ning see on saadaval:

- Harley-Davidsoni edasimüüja juures.
- H-D hooldusteabe portaalis, tellimis põhine juurdepääs on saadaval enamiku 2001. ja uuemate mudelite jaoks. Lisateabe saamiseks vt korduma kippuvad küsimused tellimuste kohta .

▲ HOIATUS!

Paigaldage ainult rattad ja paigalduskomplektid, mis on teie mootorratta mudeli jaoks heaks kiidetud. Sobivuse kinnitamiseks pöörduge Harley-Davidsoni edasimüüja poole. Sobimatud rattad ja paigalduskomplektid või sellise rataste paigaldamine, mida ei ole teie mudeli jaoks heaks kiidetud, võib tekitada juhitavuse kaotamise ning omakorda põhjustada surma ja raskeid vigastusi. (00610c)

Komplekti korralikuks paigalduseks on vajalik osta eraldi järgmised osad, mida saate Harley-Davidsoni edasimüüjalt.

- Ratta paigaldamise komplekt. Vt Tabel 3 ja Tabel 4 .
- Piduriketta kruvid: Vt tabelit 5.
- Rattalaagri eemaldaja ja paigaldaja (94134-09)
- 116° Rehvirõhu jälgimissüsteem (TPMS) andur. Üksikasjalikum teavet leiab sobivustest.
- **Rehv:** (43100008)

Järgnevad Harley-Davidsoni originaalvarukid ja -varuosad on soovituslikud õigeks hoolduseks ja puhastamiseks.

- CHROME CLEAN & SHINE (kroomi puhastus- ja läikevahend) (93600031) (USA) / (93600082) (Rahvusvaheline)
- GLAZE™ POLY SEALANT (läikeviimistlusvahend) (93600026) (USA) / (93600079) (Rahvusvaheline)
- Harley® rataste ja kodarate puhastushari (43078–99)
- HARLEY RATTALAAGRI JA REHVIPUHASTI (93600121) (USA) / (93600076) (Rahvusvaheline)
- Harley® katmata alumiiniumvelgede kaitsevahend (99845–07)

ETTEVALMISTAMINE

MÄRKUS.

Kui sõidukil on TPMS , kasutage TPMS ventiilivart. Kui sõidukil puudub TPMS , paigaldage komplektis olev läbitõmmatav ventiilivars (40999-87). Visake kõik teised ventiilid ära.

TEADE

Ärge kasutage piduriketta/rootori kruvisid uuesti. Nende kruvide uuesti kasutamine võib tekitada pöördemomendi kadusid ja kahjustada piduri osasid. (00319c)

EEMALDAMINE

1. Eemaldage olemasolev esiratta koost. Vaadake hooldusjuhendit.
 - a. Hoidke telg, teljemutter, piduriketas ja ratta puksid komplekti paigaldamiseks alles.

Tabel 5. Esimese ketta riistvara paigaldus

Piduriketas	Kinnitid (tk)	Tootenumber
Kinnine ketas	Ketta baaskruvi (5)	3655A
	Kroomitud kruvide komplekt (5)	46646-05

MÄRKUS. Mudelitel, millel on kaks esipidurit ja mudelitel, millel on rattal kaks pidurit, läheb paigaldamisel vaja kaks korda rohkem kruvisid/seibe (kokku 10 kruvi või 2 kroomkruvi komplekti kui on saadaval).

PAIGALDAMINE

MÄRKUS.

- Paigaldage esimesena peamine rattalaager, kasutades sobivat hooldusjuhendit ja RATTALAAGRI EEMALDAJAT/PAIGALDAJAT.
- Laagri seibid, mis on paigalduskomplektiga kaasas, ei ole vajalikud ja võib ära visata.
- Ratta vasakul küljel on peamise laagri külje identifitseerimiseks Transpordiministeerium (DOT) märgid.

1. Vt Tabel 3 ja Tabel 4 . Pange kokku ratta paigalduskomplekti osad ja piduriketas kasutades sobivat varuosade tabelit. Vaadake hooldusjuhendit.
2. Vaadake Rehvi kinnitamine. Paigaldage rehvi rattale.
3. Paigaldage esiratas (1), eelnevalt eemaldatud ratta vaherõngad, varutelg ja varutelje mutter. Vaadake hooldusjuhendit.

▲ HOIATUS!

Pärast pidurisüsteemi parandamist katsetage pidureid väiksel kiirusel. Kui pidurid ei tööta korralikult, võib katsetamine suurte kiirustel kaasa tuua juhitavuse kaotamise, mis omakorda võib põhjustada surma või raskeid vigastusi. (00289a)

▲ HOIATUS!

Pumbake pidureid pidurisüsteemi rõhu tekitamiseks iga kord, kui ratas on paigaldatud ja enne mootorrattaga liikumist. Ebapiisav rõhk võib pidurite toimimist halvendada, mis võib põhjustada surma või raskeid vigastusi. (00284a)

Rehvi kinnitamine

MÄRKUS.

Kui sõidukil on TPMS , kasutage TPMS ventiilivart. Pärast paigaldamist suunake varreotsad sõiduki kõrge külje suunas. Kui sõidukil puudub TPMS , paigaldage komplektis olev läbitõmmatav ventiilivars (40999-87). Visake kõik teised ventiilid ära.

1. vt joonist 1. Paigaldage esirattale klapiivars (L). Vaadake hooldusjuhendit.
2. **MÄRKUS.**
Paigaldage ainult vajalik (eraldi ostetud) rehvi.

Kui ratta veljel on kollane täppkleebis, suunake rehvi nii, et valge täpp rehvil jääks kleebise vastaspoolele. Kui ratta veljel on roheline täppkleebis, suunake rehvi nii, et valge

täpp rehvil oleks joondatud kleebise vastaspoolega. Kui täppkleebis puudub, vaadake hooldusjuhendit.

MÄRKUS.

Kasutage rehvide kinnitusvahenditel ja velje klambritel plastkust kaitsmeid, kui paigaldate rehvi värvitud ratta külge.

Rehvide paigaldamisel kasutage rattal ja rehvil rikkalikult määreret.

Paigaldage rattale **uus** eesmine rehv (eraldi ostetav).
Vaadake hooldusjuhendit.

a. **Esirehv:** 43100008

3. Paigaldage esipidurikettad rattale. Vaadake hooldusjuhendit.

4. Tagasi PAIGALDAMINE .

HOOLDUS

MÄRKUS.

Rattaid peab regulaarselt hooldama, et säiliks nende originaalsära ja läige.

1. Puhastage tugevalt määratud rattapinnad rataste ja kodarate puhastusvahendi Wheel & Tire Cleaner abil. Kasutage Harley® rataste ja kodarate puhastusharja Wheel and Spoke Brush abil.
2. Puhastage ratast põhjalikult heakvaliteedilise puhastusvahendiga, nagu Wheel and Tire Cleaner (ratta- ja rehvipuhasti).
3. Pärast puhastamist ja poleerimist andke viimane lihv kvaliteetse vahaga nagu Glaze Poly Sealant.