



SÆT MED SNØRET HJUL

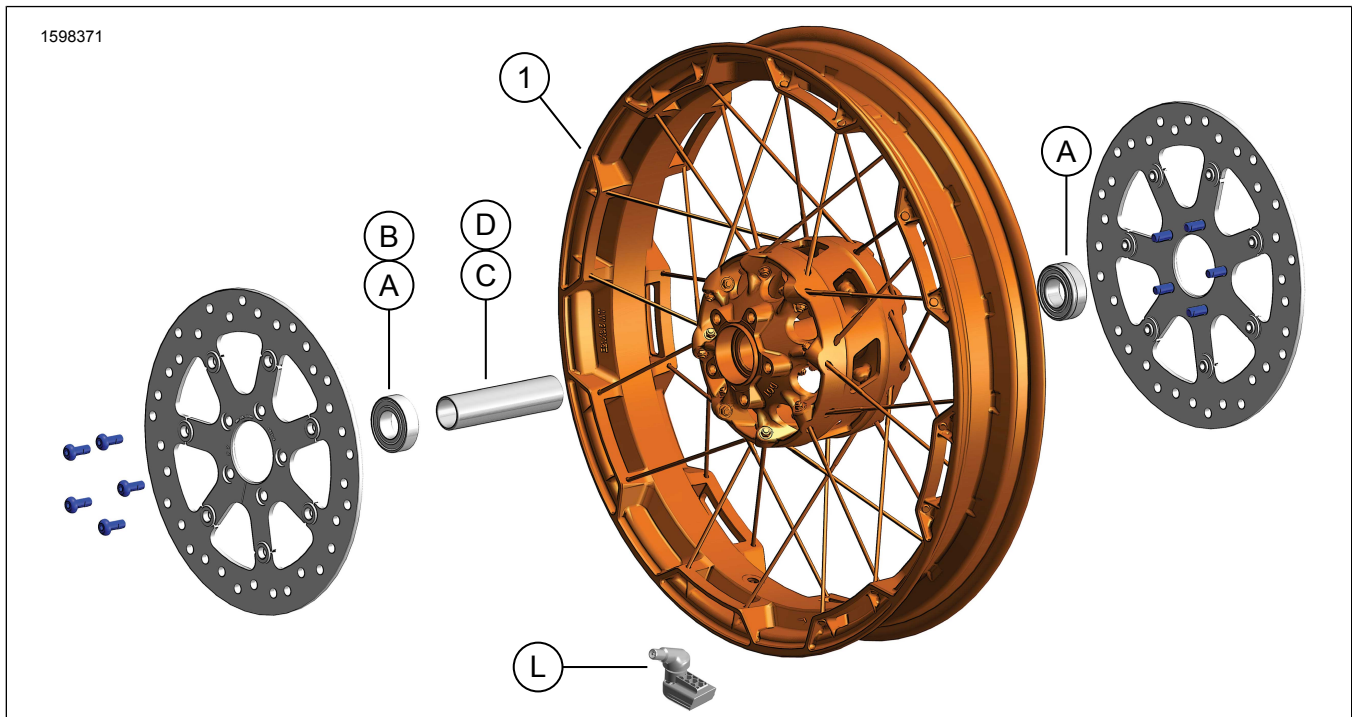
GENEREL INFORMATION

Tabel 1. Generelle oplysninger

Sæt	Foreslåede værktøjer	Færdighedsniveau ⁽¹⁾
42400045	Sikkerhedsbriller, momentskruenøgle, trykluff-nøgle	

(1) DTII og forhandlerinstallation påkrævet

SÆTTETS INDHOLD



Figur 1. Sættets indhold: Sæt til forhjul

Tabel 2. Sættets indhold: Sæt til forhjul

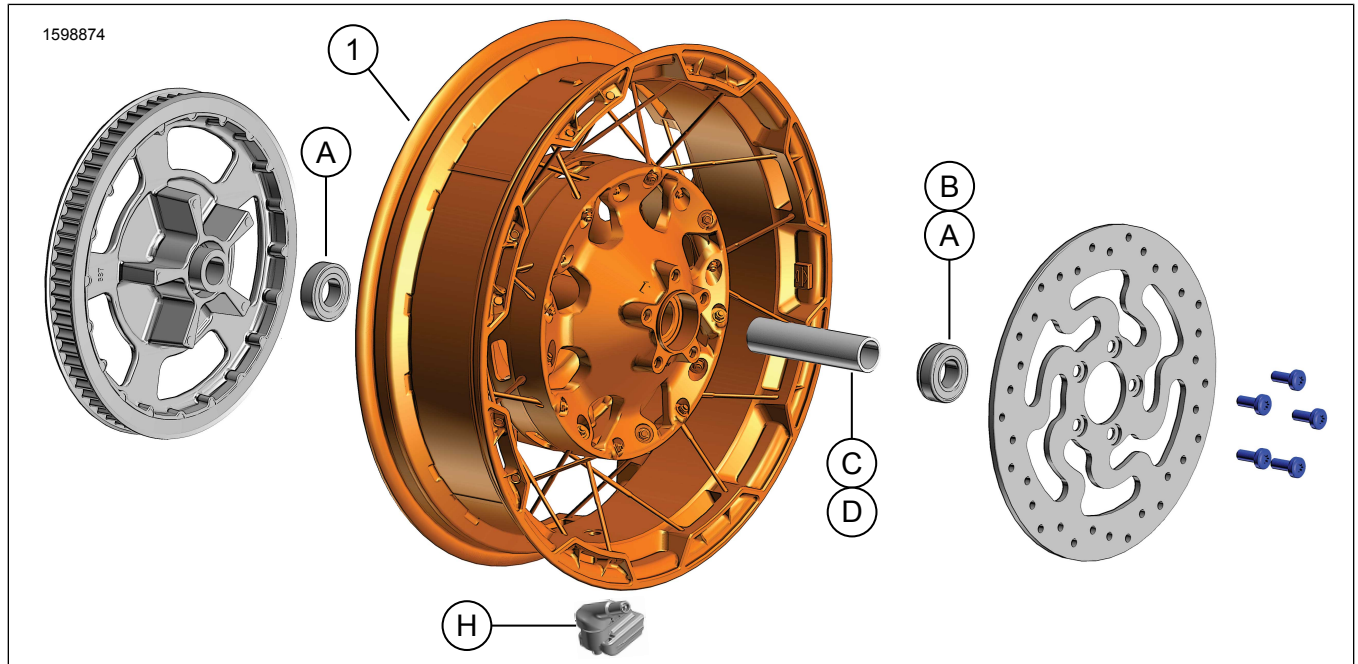
<input checked="" type="checkbox"/>	Punkt	Antal	Beskrivelse	Delnr.	Noter
<input type="checkbox"/>	1	1	Hjul	Sælges ikke separat	
Dele nævnt i teksten, men ikke inkluderet i sættet					
<input checked="" type="checkbox"/>	A	3	Originalt udstyr (OU) Leje, (2 modeller uden ABS, 1 model med ABS), Se Tabel 3 og Tabel 4		
<input checked="" type="checkbox"/>	B	1	OU Leje, ABS***, Se tabel 3.		
<input checked="" type="checkbox"/>	C,D	1	OU Akselmuffe, se Tabel 3 og Tabel 4		
<input checked="" type="checkbox"/>	L	1	OU Ventilstamme, se Tabel 3 og Tabel 4		

Tabel 3. FORRESTE 25 mm leje uden ABS Hjulmonteringssæt (41455-08C)

FORRESTE 25 mm leje uden ABS Hjulmonteringssæt (41455-08C)		DEL (antal brugt og beskrivelse)							
Tilpasning	Hjulstørrelse	A	C	D	J	K	L	M	N
2008 Touring; 2009 og nyere FLHRC (ikke-ABS) og Trike (ikke-ABS)	16 x 3,0"	2	0	1	0	1	*	*	*
2009 og nyere Touring (ikke-ABS)	17 x 3,0"	2	0	1	0	0	*	*	*
2008 og nyere Touring (ikke-ABS)	18 x 3,5"	2	0	1	0	**	*	*	*
2008 - 2017 Dyna (undtagen FLD, FXDWG, FXDF)	19 x 2,5"	2	1	0	**	0	*	*	0
2008 - 2017 VRSCAW, VRSCD, VRSCF, VRSCDX (uden ABS)	19 x 3,0"	2	1	0	**	0	*	*	0
2009 og nyere Touring (ikke-ABS)	19 x 3,5"	2	0	1	0	0	*	*	*
2017 og senere FLTRX, FLTRXS, FLTRXSE (uden ABS)	21 x 3,5"	2	0	1	0	0	*	*	*
Monteringssæt er beregnet til at fungere sammen med mange forskellige hjul typer og udstyrskombinationer. Kontakt en Harley-Davidson forhandler for at kontrollere, at hjulet og monteringssæt er både udviklet og godkendt til den motorcykel, de installeres på. NOTER: *Se BEMÆRK over ventilmonteringstrinnet i MONTERING for at bestemme, hvilken ventilstamme der skal bruges til dit bestemte sæt. Kasser andre ventilstammer. ** Se BEMÆRKNINGER til dit hjulsæt over hjulmonteringstrinnet i MONTERING for at bestemme, om lejeafstandsskive skal bruges til dit bestemte hjulsæt og udstyr. *** Lejeafstandsskiven monteres under det primære leje.	A	Leje, almindeligt (2)						9276B	
	C	Akselmuffe						41748-08	
	D	Akselmuffe						41900-08	
	J	Lejeafstandsskive***						41450-08	
	K	Lejeafstandsskive***						43903-08	
	L	Ventilstamme, kort						43157-83A	
	M	Ventilstamme, lang						43206-01	
N	Ventilstamme, trækkes gennem						40999-87		

Tabel 4. FORRESTE 25 mm leje ABS Hjulmonteringssæt (41454-08B)

FORRESTE 25 mm leje ABS Hjulmonteringssæt (41454-08B)		DEL (antal brugt og beskrivelse)								
Tilpasning	Hjulstørrelse	A	B	C	D	J	K	L	M	N
2008 Touring og 2009 og nyere FLHRC med ABS	16 x 3,0"	1	1	0	1	0	1	*	*	0
2009 og nyere Touring med ABS	17 x 3,0"	1	1	0	1	0	0	*	*	*
2008 og nyere Touring med ABS	18 x 3,5"	1	1	0	1	**	**	*	*	*
2012 - 2017 Dyna med ABS (undtagen FLD, FXDWG og FXDF)	19 x 2,5"	1	1	1	0	**	**	*	*	0
2008 - 2017 VRSCAW, VRSCD, VRSCF og VRSCDX med ABS	19 x 3,0"	1	1	1	0	**	**	*	*	0
2009 og nyere Touring med ABS	19 x 3,5"	1	1	0	1	0	0	*	*	*
2017 og senere FLTRX, FLTRXS, FLTRXSE med ABS	21 x 3,5"	1	1	0	1	0	0	*	*	*
Monteringssæt er beregnet til at fungere sammen med mange forskellige hjul typer og udstyrskombinationer. Kontakt en Harley-Davidson forhandler for at kontrollere, at hjulet og monteringssæt er både udviklet og godkendt til den motorcykel, de installeres på. NOTER: *Se BEMÆRK over ventilmonteringstrinnet i MONTERING for at bestemme, hvilken ventilstamme der skal bruges til dit bestemte sæt. Kasser andre ventilstammer. **Se BEMÆRKNINGER til dit hjulsæt over hjulmonteringstrinnet i MONTERING for at bestemme, hvilken lejeafstandsskive skal bruges til dit bestemte hjulsæt og udstyr. *** Rød side af lejet skal installeres mod hjulet. ABS-lejet er det primære. **** Lejeafstandsskiven monteres under det primære leje.	A	Leje, almindeligt						9276B		
	B	Leje, ABS***						9252A		
	C	Akselmuffe						41748-08		
	D	Akselmuffe						41900-08		
	J	Lejeafstandsskive****						41450-08		
	K	Lejeafstandsskive****						43903-08		
	L	Ventilstamme, kort						43157-83A		
M	Ventilstamme, lang						43206-01			
N	Ventilstamme, trækkes gennem						40999-87			



Figur 2. Sæt med baghjul

Tabel 5. Sættets indhold: Sæt med baghjul

<input checked="" type="checkbox"/>	Kontrollér, at alle dele er i sættet, inden du monterer eller afmonterer elementer fra køretøjet.				
<input type="checkbox"/>	Punkt	Antal	Beskrivelse	Delnr.	Noter
<input type="checkbox"/>	1	1	Hjul	Sælges ikke separat	
Dele nævnt i teksten, men ikke inkluderet i sættet					
<input checked="" type="checkbox"/>	A	3	OU Leje (2 modeller uden ABS, 1 model med ABS), Se Tabel 6 og Tabel 7		
<input checked="" type="checkbox"/>	B	1	OU Leje, ABS***, Se tabel 6.		
<input checked="" type="checkbox"/>	C,D	1	OU Akselmuffe, se Tabel 6 og Tabel 7		
<input checked="" type="checkbox"/>	H	1	OU Ventilstamme, se Tabel 6 og Tabel 7		

Tabel 6. BAGESTE 25 mm leje Hjulmonteringssæt (41456-08C)

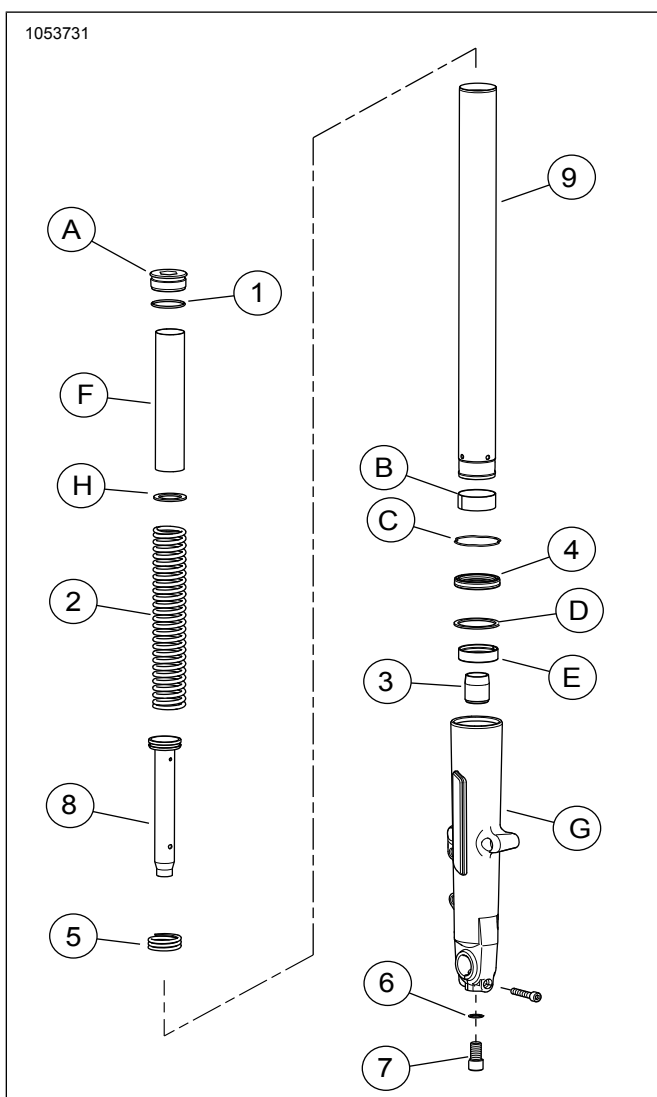
BAGESTE 25 MM leje uden ABS Hjulmonteringssæt (41456-08C)		Del (antal brugt og beskrivelse)									
Tilpasning	Hjulstørrelse	A	C	D	E	F	H	I	J		
2009 og nyere FLT uden ABS	16 x 5,0"	2	1	0	0	0	*	*	*		
2009 og nyere FLT uden ABS	18 x 5,0"	2	1	0	0	0	*	*	*		
2008 VRSCD uden ABS	18 x 5,5"	2	0	0	1	**	*	*	0		
2008 og nyere FXCW og FXCWC uden ABS	18 x 8,0"	2	0	1	0	0	*	*	0		
2008 - 2017 VRSCAW, VRSCDX og VRSCF uden ABS	18 x 8,0"	2	0	0	1	**	*	*	0		
Monteringssæt er beregnet til at fungere sammen med mange forskellige hjul typer og udstyrskombinationer. Kontakt en Harley-Davidson forhandler for at kontrollere, at hjulet og monteringssæt er både udviklet og godkendt til den motorcykel, de installeres på. NOTER: *Se BEMÆRK over ventilmonteringsstrinnet i MONTERING for at bestemme, hvilken ventilstamme der skal bruges til dit bestemte sæt. Kasser andre ventilstammer. ** Se MONTERING for at bestemme, om afstandsskiven er nødvendigt. *** Lejeafstandsskiven monteres under det primære leje.		A	Leje, almindeligt (2)						9276B		
		C	Akselmuffe						41349-07		
		D	Akselmuffe						41358-08		
		E	Akselmuffe						43704-08		
		F	Lejeafstandsskive***						41447-08		
		H	Ventilstamme, kort						43157-83A		
		I	Ventilstamme, lang						43206-01		
J	Ventilstamme, trækkes gennem						40999-87				

Tabel 7. BAGESTE 25 MM leje ABS Hjulmonteringssæt (41453-08C)

BAGESTE 25 MM leje ABS Hjulmonteringssæt (41453-08C)		Del (antal brugt og beskrivelse)											
Tilpasning	Hjulstørrelse	A	B	C	D	E	F	G	H	I	J		
2008 FLT med ABS	16 x 3,0"	1	1	0	1	0	0	1	*	*	0		
2009 og nyere FLT med ABS	16 x 5,0"	1	1	1	0	0	0	0	*	*	*		

Tabel 7. BAGESTE 25 MM leje ABS Hjulmonteringssæt (41453-08C)

BAGESTE 25 MM leje ABS Hjulmonteringssæt (41453-08C)		Del (antal brugt og beskrivelse)										
Tilpasning	Hjulstørrelse	A	B	C	D	E	F	G	H	I	J	
2009 og nyere FLT med ABS	18 x 5,0"	1	1	1	0	0	0	0	*	*	*	
2008 VRSCDa med ABS	18 x 5,5"	1	1	0	0	1	**	0	*	*	0	
2008 - 2017 VRSCAWa, VRSCDXa, VRSCXa og VRSCFa med ABS	18 x 8,0"	1	1	0	0	1	**	0	*	*	0	
Monteringssæt er beregnet til at fungere sammen med mange forskellige hjul typer og udstyrskombinationer. Kontakt en Harley-Davidson forhandler for at kontrollere, at hjulet og monteringsset er både udviklet og godkendt til den motorcykel, de installeres på. NOTER: *Se BEMÆRK over ventilmonteringstrinnet i MONTERING for at bestemme, hvilken ventilstamme der skal bruges til dit bestemte sæt. Kasser andre ventilstammer. ** Primært leje. Lejet skal monteres med rød side mod hjulet. *** Lejeafstandsskiven monteres under det primære leje.		A	Leje, almindeligt								9276B	
		B	Leje, ABS**								9252A	
		C	Akselmuffe								41349-07	
		D	Akselmuffe								41900-08	
		E	Akselmuffe								43704-08	
		F	Lejeafstandsskive***								41447-08	
		G	Lejeafstandsskive***								43904-08	
		H	Ventilstamme, kort								43157-83A	
		I	Ventilstamme, lang								43206-01	
		J	Ventilstamme, trækkes gennem								40999-87	



Figur 3. Forgaffel

Table 8. Sættets indhold: Sæt med forgaffel

Kontrollér, at alle dele er i sættet, inden du monterer eller afmonterer elementer fra køretøjet.					
<input checked="" type="checkbox"/>	Punkt	Antal	Beskrivelse	Delnr.	Noter
<input type="checkbox"/>		1	Sæt med forgaffel	Sælges ikke separat	
<input type="checkbox"/>	1	2	O-ring	46508-01	
<input type="checkbox"/>	2	2	Gaffelfjeder	Sælges ikke separat	
<input type="checkbox"/>	3	2	Olielås	Sælges ikke separat	
<input type="checkbox"/>	4	2	Gaffelolietætning	46514-01A	
<input type="checkbox"/>	5	2	Tilbagespringsfjeder	Sælges ikke separat	
<input type="checkbox"/>	6	2	Spændeskive	46615-06	
<input type="checkbox"/>	7	2	Skrue, M14	45500118	
<input type="checkbox"/>	8	2	Dæmperrør m/ stempelring	Sælges ikke separat	
<input type="checkbox"/>	9	2	Gaffelrør	45500537	
Dele nævnt i teksten, men ikke inkluderet i sættet					
<input checked="" type="checkbox"/>	A	2	Gaffelbolt		
<input checked="" type="checkbox"/>	B	2	Bøsning, gaffelrør		
<input checked="" type="checkbox"/>	C	2	Pakningsklemme		
<input checked="" type="checkbox"/>	D	2	Afstandstætning		
<input checked="" type="checkbox"/>	E	2	Skyderbøsning		
<input checked="" type="checkbox"/>	F	2	Fjederkrave		
<input checked="" type="checkbox"/>	G	2	Gaffelskyder		
<input checked="" type="checkbox"/>	H	2	Flad spændeskive		

GENERELT

Modeller

Find oplysninger om, hvilke modeller delen passer til, i Reservedele og tilbehør (P&A) detailkataloget eller afsnittet "Parts and Accessories" (Reservedele og tilbehør) i www.harley-davidson.com.

Kontroller, at du bruger den nyeste version af instruktionsarket. Den er tilgængelig på: h-d.com/isheets

Kontakt Harley-Davidson Customer Support Center på 1-800-258-2464 (kun USA) eller 1-414-343-4056.

Installationskrav

▲ ADVARSEL

Førerens og passagerens sikkerhed afhænger af, at dette sæt monteres korrekt. Brug de relevante procedurer i servicehåndbogen. Hvis du ikke magter proceduren eller ikke har de korrekte værktøjer, skal du få en Harley-Davidson forhandler til at udføre monteringen. Forkert montering af sættet kan resultere i dødsfald eller alvorlig personskade. (00333b)

BEMÆRK

Dette instruktionsark henviser til oplysninger i servicehåndbogen. En servicehåndbog til den pågældende motorcykelmodel og årgang er nødvendig for at udføre denne installation. Den fås hos:

- En Harley-Davidson forhandler.
- H-D Service-informationsportal er en abonnementsbaseret adgang, der er tilgængelig for de fleste 2001 og nyere modeller. For flere oplysninger se under Ofte stillede spørgsmål om abonnementer.

⚠ ADVARSEL

Førerens sikkerhed afhænger af, at dette sæt monteres korrekt. Montering hos forhandleren er påkrævet for motorcykler, der er udstyret med ABS-bremser. Korrekt montering af dette sæt kræver brug af specialværktøjer, der kun fås hos en Harley-Davidson forhandler. Et bremsesystem, der ikke er serviceret korrekt, kan forringe bremsens ydeevne, hvilket kan resultere i dødsfald eller alvorlig personskade. (00578b)

⚠ ADVARSEL

Monter kun hjul og monterings sæt, der er godkendt til din motorcykelmodel. Kontakt en Harley-Davidson forhandler for at undersøge, om de passer til din model. Hjul og monterings sæt, der ikke passer, eller montering af hjul, der ikke er godkendt til din model, kan medføre, at du mister herredømmet over motorcyklen, hvilket kan resultere i dødsfald eller alvorlig personskade. (00610c)

Korrekt montering af dette sæt kræver separat køb af følgende dele, som fås hos en Harley-Davidson-forhandler:

Krav til sænkning af forgaffel:

- LOCTITE 565-GEVINDTÆTNINGSMIDDEL (99818-97)
- HARLEY-DAVIDSON-PAKNINGSFEDT (11300005)
- GAFFELSLANGEHOLDER (VAREN.R.: HD-41177)
- SKRUEMASKINE TIL GAFFELPAKNING (VAREN.R.: HD-45305)
- OLIENIVEAUMÅLER TIL GAFFEL (VAREN.R.: HD-59000B)
- FORGAFFELKOMPRESSOR (VAREN.R.: HD-45966)
- Udvidelsesværktøj (HD-45966-1)

Krav til 21" forhjul:

Navhætter (tilbehør) er ikke kompatible med dette hjul.

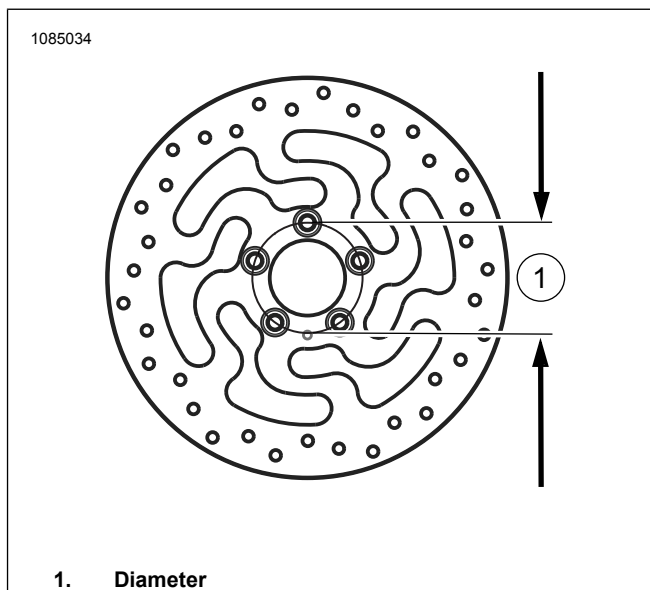
- Hjulmonterings sæt: Se Tabel 3 og Tabel 4
- (10) Bremseskiveskruer: (3655A) eller (46646-05)
- Værktøj til at fjerne og installere hjulleje (94134-09)
- **Dæk:** (43100008)
- **Rotorer:** Se reservedels- og tilbehørskataloget for godkendt rotortilpasning
- **Skærm:** Se reservedels- og tilbehørskataloget for godkendt skærmtilpasning
- 116° System til dæktryksovervågning (TPMS) sensor. Se tilpasningserklæringen for at få flere oplysninger

Krav til 18" baghjul:

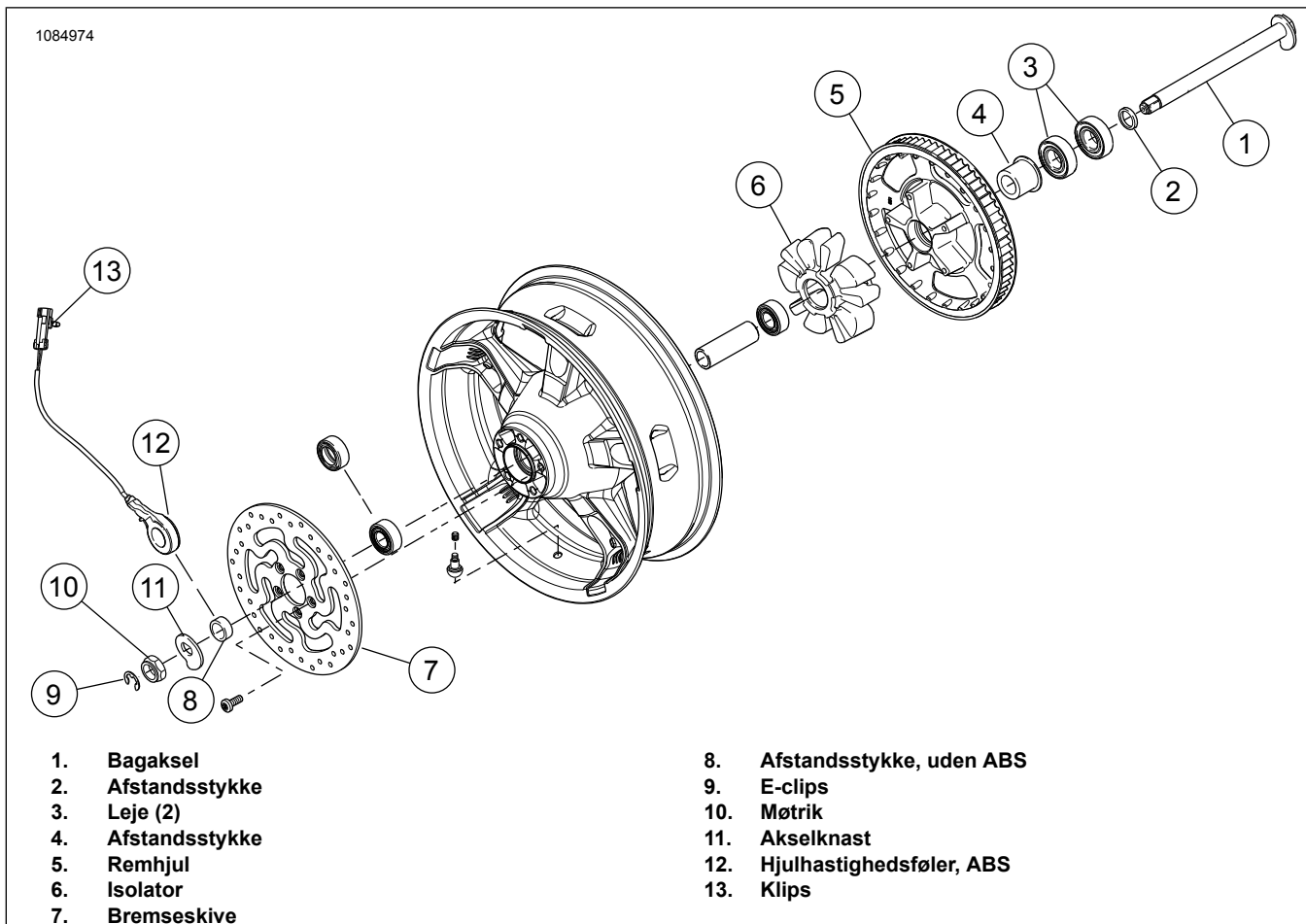
- Hjulmonterings sæt: Se Tabel 6 og Tabel 7
- (5) Bremseskiveskruer (43567-92) eller (46647-05)
- Værktøj til at fjerne og installere hjulleje (94134-09)
- **Dæk:** (43200045)
- 116° TPMS sensor. Se tilpasningserklæringen for at få flere oplysninger

AFMONTER

1. Fjern og afmonter den eksisterende forhjulsmontage. Se servicehåndbogen.
 - a. Se Figur 4. Hvis forbremseskivens diameter ikke måler 3,25 tommer, skal skiverne kasseres.
 - b. Gem aksel, akselmøtrik og hjulafstandsstykker til sætmontering.
2. Afmonter forskærmen. Se servicemanual eller det instruktionsark, der fulgte med den nye skærm.
3. Se Figur 5. Fjern og afmonter den eksisterende baghjulsmontage. Se servicehåndbogen.
4. Afmonter forgaffler. Se servicehåndbogen.



Figur 4. Diameter af hul til montering af skive



Figur 5. Baghjulsdele til genbrug

KLARGØR**BEMÆRK**

Genbrug ikke bremseskive-/rotorskruer. Genbrug af disse skruer kan forårsage tab af drejningsmoment og skader på bremsekomponenterne. (00319c)

Forhjul**BEMÆRK**

- Monter det primære leje først ved hjælp af den relevante servicehåndbog og VÆRKTØJET TIL AFMONTERING/MONTERING AF HJULLEJE.
 - Lejeafstandsskiverne i monteringssættet er ikke påkrævet, og de kan kasseres.
 - Den venstre side af hjulet har Transportafdeling (DOT)-markeringer, der angiver primærlejets side.
1. Se Tabel 3 og Tabel 4 . Saml hjulmonteringssættets komponenter og bremseskive(r) og hjulet ved hjælp af den relevante reservedelstabel. Se servicehåndbogen.
 2. Se Montering af dæk. Monter dæk på hjul.

Baghjul**BEMÆRK**

Monter ikke den passkive, der følger med i monteringssættet.

BEMÆRK

Genbrug ikke kædehjulets monteringskrueskrues. Genbrug af kædehjulets monteringskrueskrues kan medføre tab af drejningsmoment og beskadigelse af kædehjulet og/eller remmen. (00480b)

Se Figur 2 for komponenter, der er nødvendige til klargøring af det nye baghjul.

BEMÆRK

- Monter det primære leje først ved hjælp af den relevante servicehåndbog og VÆRKTØJET TIL AFMONTERING/MONTERING AF HJULLEJE.
 - Højre side af baghjulet har bremserotor og er primærlejets side.
 - Lejeafstandsskiverne i monteringssættet er ikke påkrævet, og de kan kasseres.
1. Se Tabel 6 og Tabel 7 . Saml hjulmonteringssættets komponenter og hjulet ved hjælp af den relevante reservedelstabel. Se servicehåndbogen.
 2. Se Montering af dæk. Monter dæk på hjul. Se servicehåndbogen.

Montering af dæk

BEMÆRK

Brug TPMS ventilstamme, hvis køretøjet er udstyret med TPMS. Ventilstammen peger mod den høje side af køretøjet, når den er monteret. Hvis køretøjet ikke har TPMS, skal du montere ventilstammen til gennemførsel (40999-87) inkluderet i monteringssettet. Kasser alle andre ventilstammer.

1. Se Figur 1 og Figur 2. Der monteres kort ventilstamme (L,H) på for- og baghjul. Se servicehåndbogen.

BEMÆRK

- Monter kun det nødvendige (separat købte) dæk.
 - Hvis hjulet har en gul prik-mærkat på fælgen, skal du vende dækket, så den hvide prik på dækket sidder modsat af mærkaten. Hvis hjulet har en grøn prik-mærkat på fælgen, skal du vende dækket, så den hvide prik på dækket sidder ud for mærkaten. Hvis fælgen ikke har en prik-mærkat, skal du se i servicehåndbogen.
 - Brug plastbeskyttere på både værktøj til dækmontering og fælgklemmer, når et dæk monteres på et malet hjul.
 - Brug rigeligt med smøremiddel på dæk og hjul, når dækkene monteres.
2. Monter **nye** for- og bagdæk (købt separat) på hjulene. Se servicehåndbogen.
 - a. **Fordæk:** 43100008
 - b. **Bagdæk:** 43200045
 3. Monter forbremseskiver på hjulet med den **nye** hardware. Se servicehåndbogen.
 4. Monter bagbremseskive og tandhjul af standardmodel på hjulet med den **nye** hardware. Se servicehåndbogen.

Montering af forgaffel

1. Se Figur 6. Monter gafflen i holderen til gaffelrøret (HD-41177) sådan:
 - a. Klemmeenden af værktøjet (1) i spændetang i vandret stilling.
 - b. Se Figur 3. Med gaffelbolten (A) opad klemmes gaffelrøret (9) mellem gummipuderne på indvendig side af værktøjet. Spænd grebet til, indtil gaffelrøret holdes godt fast.

BEMÆRK

Vær opmærksom på, at gaffelbolten (A) er under fjedertryk, så hold godt fast i bolten, når den drejes den sidste gevindomgang.

▲ ADVARSEL

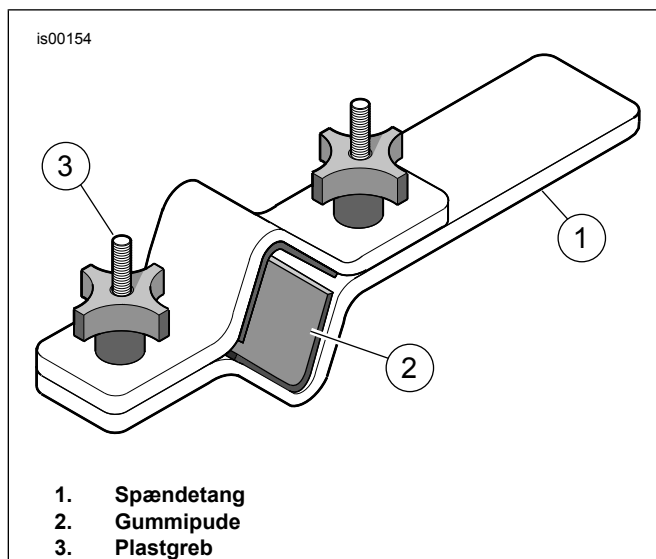
Bær beskyttelses- eller sikkerhedsbriller, når du udfører service på gaffelsamlingen. Fjern ikke skyderørdsdæksler uden at løsne fjederforspændingen, da dæksler eller fjedre ellers kan flyve ud, hvilket kan resultere i dødsfald eller alvorlig personskade. (00297a)

2. Fjern langsomt gaffelbolt og O-ring (1) fra gaffelrøret. Fjern O-ringen.
3. Fjern fjederkrave (F), flad spændeskive (H) og fjeder (2) fra gaffelrøret.
4. Afmonter gafflen fra holderen til gaffelrøret.
5. Vend gafflen på hovedet over opsamlingsbakken for at aftape olien.
6. Pump langsomt gaffelrør og gaffelskyder (G) mindst 10 gange for at opnå det bedste resultat.
7. Sæt gaffelfjeder og fjederkrave tilbage i gaffelrøret.
8. Læg en klud på gulvet. Kassér skrue og kobberspændeskive.
9. Vend gaffelsamlingen på hovedet.
10. Pres enden af fjederkraven mod kluden.
11. Komprimer fjederen.
12. Afmonter skruen (7) med kobberspændeskive (6) fra den nederste ende af gaffelskyderen.
13. Brug trykluftnøgle for at opnå det bedste resultat.
14. Gem fjederkrave og flad spændeskive til senere brug.
15. Afmonter og kasser gaffelfjeder.
16. Skub dæmperrør (8) og tilbagespringsfjeder (5) fri af gaffelrøret ved at føre en tynd stang ind gennem åbningen i bunden af røret. Kassér dæmperrør og tilbagespringsfjeder.
17. Brug en dirk til at fjerne pakningsklemmen (C) mellem gaffelskyderen og gaffelrøret. Pakningsklemmen må ikke udvides eller strækkes, når den fjernes fra gaffelrøret, idet klemmen kan tage skade.

BEMÆRK

Brug gaffelrøret som lejeaftrækker for at fjerne eventuel modstand: Skub gaffelrøret ind i gaffelskyderen, og træk det derefter udad med moderat kraft. Gentag denne manøvre, indtil gaffelrør og gaffelskyder adskilles.

18. Fjern gaffelrøret fra gaffelskyderen.
19. Skub gaffelolietætning (4), afstandstætning (D) og skyderbøsning (E) af gaffelrørets ende. Kassér gaffelolietætning.
20. Fjern olielåsen (3) fra enden af gaffelrøret (9) eller indersiden af gaffelskyderen. Kassér olielås og gaffelrør.



Figur 6. Holder til gaffelrør (HD-41177)

Montering af gaffel

BEMÆRK

Udvis forsigtighed for at undgå at ridse eller skramme gaffelrøret. Beskadigelse af røret kan forårsage gaffelolieleakage efter samling. (00421b)

BEMÆRK

Undersøg dele for slid og skader. Udskift eller reparer, som det måtte være nødvendigt.

1. Se Figur 3. Sørg for, at stempelringen er monteret på dæmperrøret med udskæringer nedad.
2. Placer den **nye** tilbagespringsfjeder (5) på det **nye** dæmperrør fra sættet (8).
3. Sæt dæmperrøret i det **nye** gaffelrør (9).
4. Sæt den **nye** fjeder (2) og fjederkrave (F) ind i gaffelrøret, med den tætte del af snoningerne mod dæmperrøret.
5. Skub bunden af dæmperrøret gennem åbningen i den nederste ende af gaffelrøret.
6. Placer den **nye** olielås (3) over enden af dæmperrøret.
7. Smør gevindsikring på den **nye** skrue (7).
Forbrugsvare: LOCTITE 565-GEVINDTÆTNINGSMIDDEL (99818-97)
8. Placer gaffelrør og dæmperrør i gaffelskyderen (G).
9. Hold montagen på plads ved at lægge pres på fjederen.
10. Skruen (7) monteres med **ny** kobberspændeskive (6) fra sættet.
11. Spænd skruen.
Tilspændingsmoment: 45 ± 5 N·m (33 ± 4 ft·lbs)

12. Dæk Indvendig diameter (ID) og Udvendig diameter (OD) af skyderbøsning (E) med ren gaffelolie.

13. Skub skyderbøsningen ned i gaffelrøret (den ene eller den anden vej).

14. Skub afstandstætningen (D) ned i gaffelrøret, indtil den støder på skyderbøsningen (den ene eller den anden vej).

15. Smør ID af den **nye** gaffelolietætning (4) med ren gaffelolie.

16. Smør OD af gaffelolietætningen med Harley-Davidson tætningsfedt.

17. Med bogstavsiden opad skubbes gaffelolietætningen ned i gaffelrøret, indtil den støder på afstandstætningen.

18. Se Figur 7. Find værktøjet til gaffeltætning/bøsning (HD-45305), og gør følgende:

- a. Skub installationsværktøjet til gaffeltætning ned i gaffelrøret, indtil det støder på gaffelolietætningen.
- b. Se Figur 7. Ved brug af værktøj som en lejeaftrækker, skubbes gaffelolietætningen (med afstandstætning og skyderbøsning) ned i gaffelrøret, indtil stopringens rille ses i gaffelskyderens ID.
- c. Se Figur 3. Skub pakningsklemmen (C) ned i gaffelrøret, indtil den støder på gaffelolietætningen.
- d. Monter pakningsklemmen i gaffelskyderens rille.
- e. Pakningsklemmen må ikke udvides eller strækkes ved montering på gaffelrøret, idet klemmen kan tage skade.

19. Afmonter fjederkrave og gaffelfjeder.

⚠ ADVARSEL

En forkert mængde forgaffelolie kan forringe styreegenskaberne og medføre tab af herredømmet, hvilket kan resultere i dødsfald eller alvorlig personskade. (00298a)

20. Fyld gaffelrøret sådan:

- a. Med gaffelrøret komprimeret skal du hælde Harley-Davidson type E gaffelolie i gaffelrøret næsten til kanten.
- b. Pump gaffelrøret ti gange for at fjerne luft fra systemet.

21. Juster gaffelolieniveauet, så det er 91 mm (3,58 tommer) fra toppen af gaffelrøret med gaffelrøret komprimeret og gaffelfjeder, fjederkrave og flad spændeskive afmonteret. Fortsæt sådan:

- a. Se Figur 8. Tag olieniveaumåler til forgaffel (HD-59000B).
- b. Løsn vingskruen på metalringen.

- c. Flyt den op eller ned ad stangen, indtil ringens bund er 91 mm (3,58 tommer) fra stangens bund.
- d. Stram vingeskruen.
- e. Tryk stemplet på cylinderen hele vejen ind.
- f. Se Figur 3. Sæt stangen ind i toppen af gaffelrøret, indtil metalringen hviler fladt på toppen af gaffelrøret.
- g. Træk stemplet ud for at fjerne gaffelen fra gaffelrøret.
- h. Læg mærke til gaffelolie gennem det gennemsigtige rør for at kontrollere, at olien trækkes fra gaffelen.
- i. Fjern stangen fra gaffelrøret.
- j. Skub stemplet ind i cylinderen for at skubbe overskydende gaffelolie ned i en egnet beholder.
- k. Gentag om nødvendigt trin 21 (e) til og med 21 (j). Niveaue er korrekt, når der ikke bliver trukket mere gaffelolie gennem det gennemsigtige rør.

22. Monter gaffelfjederen i gaffelrøret med den kompakte ende nedad.

BEMÆRK

Kontroller, at gaffelfjederen er monteret med de tætte snoninger mod bund.

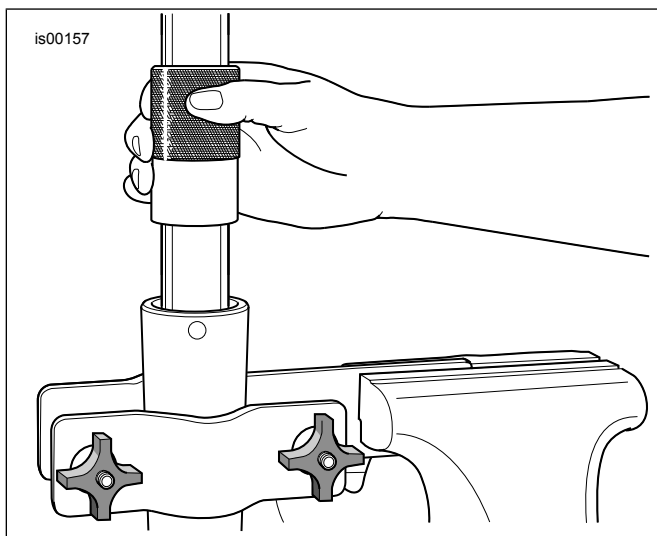
23. Monter flad spændeskive (H) oven på fjederen.

24. Monter fjederkraven (F) oven på spændeskiven.

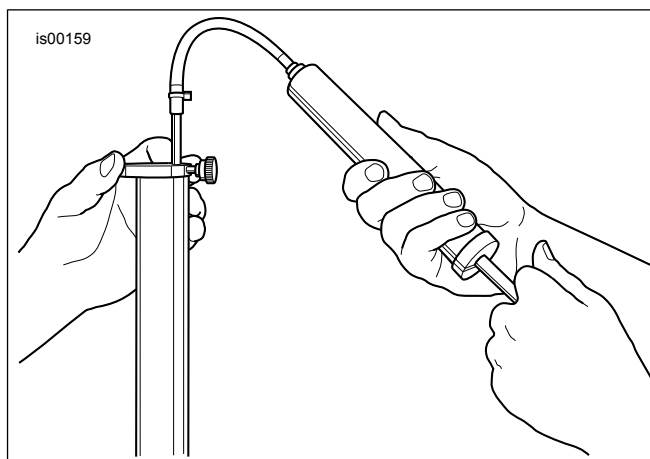
25. Monter **ny** O-ring (1) på gaffelbolten (A).

26. Monter gaffelrørsbolt. Spænd til.

Tilspændingsmoment: 55 ± 25 N·m (41 ± 18 ft·lbs)



Figur 7. Monter gaffelolietætningen



Figur 8. Fjern overskydende gaffelolie (HD-59000B)

MONTERING

1. Montering af forgaffler. Se servicehåndbogen.

BEMÆRK

VIGTIGT: ABS skal genopfriskes.

2. Genopfrisk systemet med DT II.

Særligt værktøj: DIGITAL TEKNIKER II (HD-48650)

a. Vælg GENOPFRISK-ikonet

b. Følg vejledningen på skærmen.

3. Monter **ny** forskærm. Se det monteringsark, der fulgte med forskærmen.

4. Monter forhjul (1), tidligere fjernede afstandsstykker til hjul, standard aksel og standard akselmøtrik. Se servicehåndbogen.

5. Monter baghjul (1), standardaksel og standardafstandsstykker. Se servicehåndbogen.

▲ ADVARSEL

Når du har repareret bremsesystemet, skal du teste bremserne ved lav hastighed. Hvis bremserne ikke fungerer korrekt, kan du risikere at miste herredømmet, hvis du tester ved høj hastighed, hvilket kan resultere i dødsfald eller alvorlig personskade. (00289a)

▲ ADVARSEL

Når der monteres et hjul, og inden motorcyklen flyttes, skal bremserne pumpes, så der opbygges tryk i bremsesystemet. Utilstrækkeligt tryk kan forringe bremseegenskaberne, hvilket kan resultere i dødsfald eller alvorlig personskade. (00284a)

6. Pump bremserne for at opbygge systemtryk.

UDFØRT

1. Prøvekør køretøjet for at kontrollere gaffelbevægelse og tilbagespring.

VEDLIGEHODELSE

BEMÆRK

Hjul skal vedligeholdes jævnligt for at beholde deres oprindelige skær og glans.

1. Rengør stærkt snavsede hjuloverflader med Wheel & Tire Cleaner. Påfør med Harley® Wheel and Spoke Brush (hjul- og egerbørste).
2. Rengør hjulet grundigt med et kvalitetsrengøringsmiddel, f.eks. Wheel & Tire Cleaner.
3. Efter rengøring og polering skal finishen forsegles med et forseglingsmiddel i god kvalitet, f.eks. Glaze Poly Sealant.