



## ETUPYÖRÄ

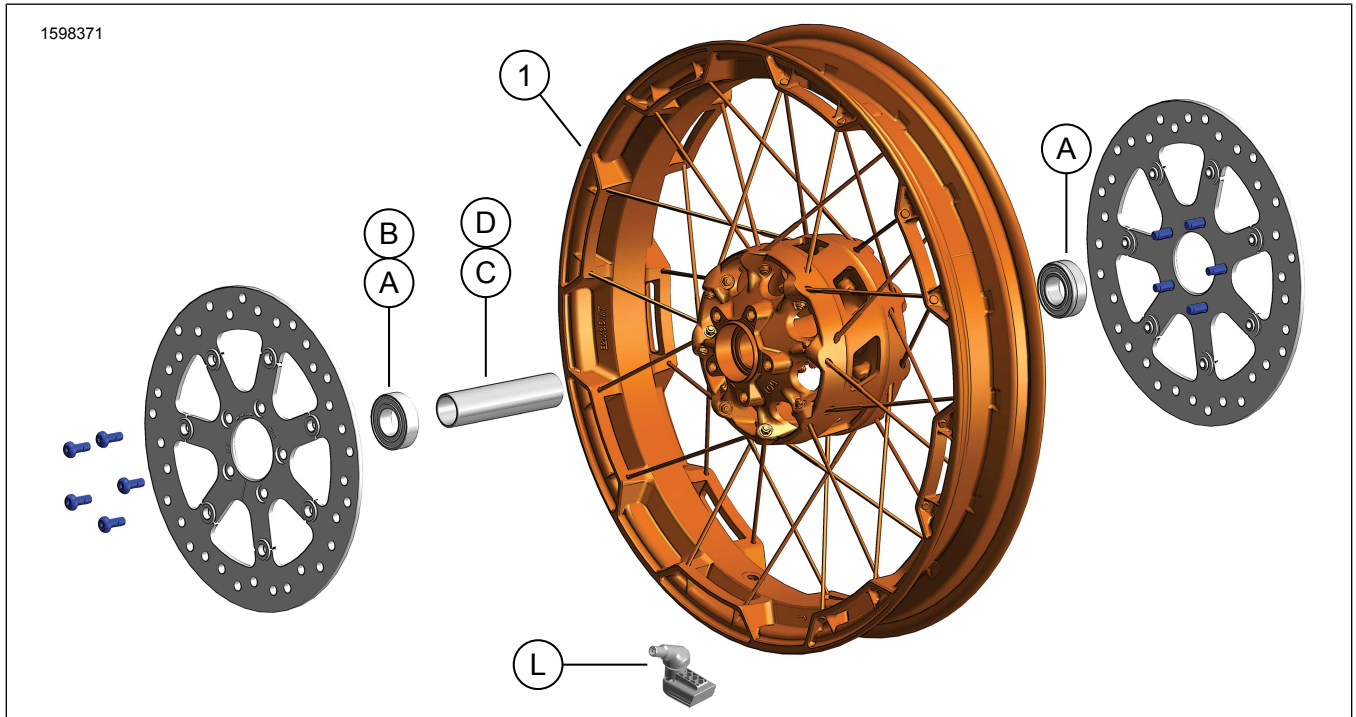
### YLEISET TIEDOT

Taulukko 1. Yleistä

Sarjat	Ehdotetut työkalut	Osaamistaso <sup>(1)</sup>
43300888	Suojalasit	

(1) Tarvitaan vain yksinkertaisia työkaluja ja menetelmiä

### SARJAN SISÄLTÖ



Kuva 1. Sarjan sisältö: Etupyörä

Taulukko 2. Sarjan sisältö: Etuvannesarja

Tarkista, että kaikki sisältö löytyy sarjasta ennen asentamisen aloittamista ja ennen kuin irrotat osia ajoneuvosta.					
<input checked="" type="checkbox"/>	Kohde	Määrä	Kuvaus	Osanro	Muistiinpanoja
<input type="checkbox"/>	1	1	Pyörä	Ei myytävänä erikseen	
<b>Tuotteet, jotka mainitaan tekstissä, mutta jotka eivät sisälly sarjaan</b>					
<input checked="" type="checkbox"/>	A	2	Alkuperäinen varustelu (OE) Laakeri, säännöllinen, katso Taulukko 3 ja Taulukko 4		
<input checked="" type="checkbox"/>	B	1	OE Laakeri, ABS*** Katso Taulukko 4.		
<input checked="" type="checkbox"/>	C	1	OE Akseliholkki, katso Taulukko 3 ja Taulukko 4		
<input checked="" type="checkbox"/>	D	1	OE Akselin holkki, katso Taulukko 3 ja Taulukko 4		
<input checked="" type="checkbox"/>	L	1	OE Venttiilin varsi, katso Taulukko 3 ja Taulukko 4		

**Taulukko 3. ETURENKAAN 25 mm:n ei-ABS-laakerin asennussarja (41455-08C)**

ETURENKAAN 25 mm:n ei-ABS-laakerin asennussarja (41455-08C)		KOHDE (käytettävä määrä ja kuvaus)								
Sovitus	Pyörän koko	A	C	D	J	K	L	M	N	
Touring 2008; FLHRC 2009 ja uudemmat (ei-ABS) ja Trike (ei-ABS)	40,6 x 7,6 cm (16 x 3,0 in)	2	0	1	0	1	*	*	*	
Touring 2009 ja uudemmat (ei-ABS)	43,2 x 7,6 cm (17 x 3,0 in)	2	0	1	0	0	*	*	*	
Touring 2008 ja uudemmat (ei-ABS)	45,7 x 8,9 cm (18 x 3,5 in)	2	0	1	0	**	*	*	*	
2008 - 2017 Dyna-mallit (paitsi FLD, FXDWG, FXDF)	48,3 x 6,4 cm (19 x 2,5 in)	2	1	0	**	0	*	*	0	
2008 - 2017 VRSCAW, VRSCD, VRSCF, VRSCDX (ei-ABS)	48,3 x 7,6 cm (19 x 3,0 in)	2	1	0	**	0	*	*	0	
Touring 2009 ja uudemmat (ei-ABS)	48,3 x 8,9 cm (19 x 3,5 in)	2	0	1	0	0	*	*	*	
2017 ja uudemmat FLTRX-, FLTRXS-, FLTRXSE-mallit (ei-ABS)	53,3 x 8,9 cm (21 x 3,5 in)	2	0	1	0	0	*	*	*	
Asennussarjat on suunniteltu toimimaan useiden eri pyörätyyppien ja sovitusten kanssa. Varmista Harley-Davidson-jälleenmyyjältä, että pyörä ja asennussarjat on suunniteltu ja hyväksytty moottoripyörälle, johon ne asennetaan. HUOMAUTUKSIA: * Katso yltä ASENTAMINEN-kohdasta venttiilin asennusvaiheen <i>HUOMAUTUS</i> sen määrittämiseksi, mitä venttiilikantaa tulee käyttää sarjasi kanssa. Hävitä muut venttiilikannat. ** Katso pyöräsarjasi <i>HUOMAUTUKSET</i> pyörän kokoamisvaiheen yläpuolelta ASENTAMINEN-kohdassa sen määrittämiseksi, tuleeko laakerin välilevyä käyttää pyöräsarjaasi ja sovitusta varten. *** Laakerin välilevy asennetaan ensisijaisen laakerin alle.		A	Laakeri, tavallinen (2)		9276B					
		C	Akselin holkki		41748-08					
		D	Akselin holkki		41900-08					
		J	Laakerin välilevy***		41450-08					
		K	Laakerin välilevy***		43903-08					
		L	Venttiilin kanta, lyhyt		43157-83A					
		M	Venttiilin kanta, pitkä		43206-01					
N	Venttiilin kanta, läpiveto		40999-87							

**Taulukko 4. ETURENKAAN 25 mm:n laakerin ABS-asennussarja (41454-08B)**

ETURENKAAN 25 mm:n laakerin ABS-asennussarja (41454-08B)		KOHDE (käytettävä määrä ja kuvaus)								
Sovitus	Pyörän koko	A	B	C	D	J	K	L	M	N
Touring 2008 sekä 2009 ja uudemmat FLHRC:t, joissa ABS	40,6 x 7,6 cm (16 x 3,0 in)	1	1	0	1	0	1	*	*	0
Touring 2009 ja uudemmat, joissa ABS	43,2 x 7,6 cm (17 x 3,0 in)	1	1	0	1	0	0	*	*	*
Touring 2008 ja uudemmat, joissa ABS	45,7 x 8,9 cm (18 x 3,5 in)	1	1	0	1	**	**	*	*	*
Vuosien 2012-2017 Dynat, joissa ABS (paitsi FLD, FXDWG ja FXDF)	48,3 x 6,4 cm (19 x 2,5 in)	1	1	1	0	**	**	*	*	0
Vuosien 2008-2017 VRSCAW:t, VRSCD:t, VRSCF:t ja VRSCDX:t, joissa on ABS	48,3 x 7,6 cm (19 x 3,0 in)	1	1	1	0	**	**	*	*	0
Touring 2009 ja uudemmat, joissa ABS	48,3 x 8,9 cm (19 x 3,5 in)	1	1	0	1	0	0	*	*	*
2017 ja uudemmat ABS:llä varustetut FLTRX-, FLTRXS-, FLTRXSE-mallit	53,3 x 8,9 cm (21 x 3,5 in)	1	1	0	1	0	0	*	*	*
Asennussarjat on suunniteltu toimimaan useiden eri pyörätyyppien ja sovitusten kanssa. Varmista Harley-Davidson-jälleenmyyjältä, että pyörä ja asennussarjat on suunniteltu ja hyväksytty moottoripyörälle, johon ne asennetaan. HUOMAUTUKSIA: * Katso yltä ASENTAMINEN-kohdasta venttiilin asennusvaiheen <i>HUOMAUTUS</i> sen määrittämiseksi, mitä venttiilikantaa tulee käyttää sarjasi kanssa. Hävitä muut venttiilikannat. ** Katso pyöräsarjasi <i>HUOMAUTUKSET</i> pyörän kokoamisvaiheen yläpuolelta ASENTAMINEN-kohdassa sen määrittämiseksi, mitä laakerin välilevyä tulee käyttää pyöräsarjaasi ja sovitusta varten. *** Laakerin punainen puoli tulee asentaa osoittamaan kohti pyörää. ABS-laakeri on ensisijainen. **** Laakerin välilevy asennetaan ensisijaisen laakerin alle.		A	Laakeri, tavallinen		9276B					
		B	Laakeri, ABS**		9252A					
		C	Akselin holkki		41748-08					
		D	Akselin holkki		41900-08					
		J	Laakerin välilevy****		41450-08					
		K	Laakerin välilevy****		43903-08					
		L	Venttiilin kanta, lyhyt		43157-83A					
M	Venttiilin kanta, pitkä		43206-01							
N	Venttiilin kanta, läpiveto		40999-87							

## YLEISTÄ

### Mallit

Mallien sovitetiedot löytyvät Varaosat ja lisävarusteet (P&A) -vähittäismyyntiluettelosta tai [www.harley-davidson.com](http://www.harley-davidson.com) :n "Parts and Accessories" (osat ja lisävarusteet) -osiosta.

### HUOMAUTUS

Lisävarustepölykapselit eivät ole yhteensopivia tämän pyörän kanssa.

Tarkista, että käytät käyttöohjeiden uusinta versiota. Se löytyy osoitteesta: [h-d.com/isheets](http://h-d.com/isheets)

Ota yhteyttä Harley-Davidson asiakastukikeskukseen numerossa 1-800-258-2464 (vain Yhdysvallat) tai 1-414-343-4056.

## Asennusvaatimukset

### ▲ VAROITUS

Kuljettajan ja matkustajan turvallisuus riippuu tämän sarjan oikeasta asennuksesta. Noudata korjaamokäsikirjan menettelyjä. Jos toimenpide on mielestäsi liian vaikea tai sinulla ei ole sen tekemiseen tarvittavia työkaluja, pyydä Harley-Davidson-jälleenmyyjää tekemään asennus. Tämän sarjan virheellinen asennus voi aiheuttaa kuoleman tai vakavan loukkaantumisen. (00333b)

### HUOMAUTUS

Tässä ohjelehdessä viitataan korjaamokäsikirjan tietoihin. Tämän asianmukainen asennus vaatii saman vuoden ja mallin moottoripyörän korjaamokäsikirjaa, joka on saatavissa:

- Harley-Davidson-jälleenmyyjältä.
- H-D-palvelun tietoportaa tarjoaa tilauspohjaisen käyttöoikeuden useimmille vuoden 2001 ja sitä uudemmille malleille. Katso lisätietoja kohdasta usein kysyttyä tilauksista.

### ▲ VAROITUS

Asenna vain moottoripyörämalliasi varten hyväksytyt vanteita ja asennussarjoja. Varmista sopivuus ottamalla yhteys Harley-Davidson-jälleenmyyjään. Yhteensopimattomien vanteiden ja asennussarjojen käyttö tai sellaisten vanteiden asennus, joita ei ole hyväksytty käyttämääsi mallia varten, voi aiheuttaa hallinnan menetyksen, mikä voi johtaa kuolemaan tai vakavaan loukkaantumiseen. (00610c)

Tämän sarjan asianmukainen asennus edellyttää seuraavien osien ostamista erikseen Harley-Davidson-jälleenmyyjältä:

- Vanteen asennussarja: Katso Taulukko 3 ja Taulukko 4
- Jarrulevyn ruuvit: Katso Taulukko 5.
- Pyöränlaakerien irrotus- ja asennustyökalusarja (94134-09)
- 116° Rengaspaineiden valvontajärjestelmä (TPMS) -anturi. Lisätietoja on kohdassa sovitelauske
- **Rengas:** (43100008)

Seuraavia alkuperäisiä Harley-Davidson-lisävarusteita suositellaan asiaankuuluvaa huoltoa ja puhdistusta varten:

- CHROME CLEAN & SHINE (kromipintojen puhdistus- ja kiillotusaine) (93600031) (Yhdysvallat) / (93600082) (Kansainvälinen)
- GLAZE™ POLY SEALANT (Glaze™-polymeerivaha) (93600026) (Yhdysvallat) / (93600079) (Kansainvälinen)
- Harley® Wheel and Spoke Brush (pyörä- ja pinnaharja) (43078-99)
- HARLEY VANTEIDEN JA RENKAIDEN PUHDISTUSAINE (93600121) (Yhdysvallat) / (93600076) (Kansainvälinen)
- Harley® Preserve Bare Aluminum Protectant (paljaan alumiinipinnan suojapinnoite) (99845-07)

## VALMISTELU

### HUOMAUTUS

Jos ajoneuvo on varustettu TPMS käyttöventtiiliin TPMS varrella. Jos ajoneuvoa ei ole varustettu TPMS :llä, asenna asennussarjan mukana toimitettu läpivedettävä venttiiliin varsi (40999-87). Hävitä kaikki muut venttiilikannat.

### HUOMAUTUS

Älä käytä vanhoja jarrulevyn/roottorin ruuveja uudelleen. Vanhojen ruuvien käyttö voi johtaa momenttihäviöön ja vaurioittaa jarruosia. (00319c)

## IRROTA

1. Irrota olemassa oleva etupyörän kokoonpano. Katso korjaamokäsikirjaa
  - a. Säilytä akseli, akselimutteri, jarrulevy ja pyörän välikkeet sarjan asennusta varten.

### Taulukko 5. Etulevytarvikkeiden sopivuus

Jarrulevy	Laitteisto (määrä)	Osanumero
Suljettu levy	Vakio levyruuvi (5)	3655A
	Krominen ruuvisarja (5)	46646-05
HUOMAUTUS: Mallit, joissa on kaksi etujarrua, ja mallit, joiden pyörässä on kaksi jarrujen kiinnityspintaa, vaativat kaksinkertaisen määrän ruuveja/aluslevyjä (yhteensä 10 ruuvia tai 2 kromiruuvisarjaa, jos saatavilla).		

## ASENNA

### HUOMAUTUS

- Asenna ensisijainen laakeri ensin käyttämällä asianmukaista huolto-opasta sekä WHEEL BEARING REMOVER/INSTALLER -työkalua (pyöränlaakerien irrotus- ja asennustyökalusarja).
- Asennussarjan mukana toimitettavia laakerien välilevyjä ei tarvita, joten ne voidaan hävittää.
- Pyörän vasemmalla puolella on Department of Transportation, Yhdysvaltain liikennevirasto (DOT) -merkinnät, jotka osoittavat ensisijaisen laakerin puolen.

1. Katso kohdat Taulukko 3 ja Taulukko 4 . Kokoa pyörän asennussarjan osat ja jarrulevy(t) pyörään käyttämällä asianmukaista huolto-osataulukkoa. Katso korjaamokäsikirjaa
2. Katso Renkaan asennus. Asenna rengas pyörään.
3. Asenna etupyörä (1), aiemmin poistetut pyörän välikkeet, alkuperäinen akseli ja akselimutteri. Katso korjaamokäsikirjaa

### ▲ VAROITUS

Jarrut on testattava alhaisella nopeudella jarrujärjestelmän korjaamisen jälkeen. Jos jarrut eivät toimi oikein, suurilla nopeuksilla testaaminen voi aiheuttaa hallinnan menetyksen, mikä voi johtaa kuolemaan tai vakavaan loukkaantumiseen. (00289a)

Aina kun pyörä asennetaan ja ennen moottoripyörän siirtämistä jarrujärjestelmään on tuotettava painetta jarruja pumpaamalla. Liian vähäinen paine voi heikentää jarrutustehoa, mikä voi johtaa kuolemaan tai vakavaan loukkaantumiseen. (00284a)

## Renkaan asennus

### HUOMAUTUS

Jos ajoneuvo on varustettu TPMS käyttöventtiilin TPMS varrella. Venttiilin varsi osoittaa asennettaessa kohti ajoneuvon korkeaa puolta. Jos ajoneuvoa ei ole varustettu TPMS :llä, asenna asennussarjan mukana toimitettu läpivedettävä venttiilin varsi (40999-87). Hävitä kaikki muut venttiilikannat.

1. Katso Kuva 1. Asenna venttiilin varsi (L) etupyörään. Katso korjaamokäsikirjaa

### 2. HUOMAUTUS

Asenna vain vaatimustenmukainen (erikseen hankittu) rengas.

Jos pyörän reunassa on keltainen pistetarra, suuntaa rengas niin, että valkoinen piste on tarraa vastapäätä. Jos pyörän reunassa on vihreä pistetarra, suuntaa rengas niin, että valkoinen piste on suunnattu tarraan. Jos reunan pistetarraa ei ole, katso ohjeet huolto-oppaasta.

### HUOMAUTUS

Käytä muovisuoja renkaiden asennustyökaluissa ja vannepuristimissa, kun asennat rengasta maalattuun pyörään.

Kun asennat renkaita, käytä reilusti rengasvoiteluainetta sekä pyörälle että renkaalle.

Asenna **uusi** eturengas (ostettu erikseen) pyörään. Katso korjaamokäsikirjaa

- a. **Eturengas:** 43100008

3. Asenna etujarrulevyt pyörään. Katso korjaamokäsikirjaa
4. Palaa kohtaan ASENNA .

## HUOLTO

### HUOMAUTUS

Huolla pyörät säännöllisesti säilyttääksesi niiden alkuperäisen kiillon ja hohdon.

1. Puhdista voimakkaasti likaantuneet pyöräpinnat Wheel & Tire Cleaner -puhdistusaineella. Levitä käyttämällä Harley © Wheel and Spoke Brush -pyörä- ja pinnaharjaa.
2. Puhdista vanne huolellisesti laadukkaalla puhdistusaineella, kuten Wheel & Tire Cleanerilla (vanne- ja rengaspuhdistusaine).
3. Tiivistä pinnat puhdistuksen ja kiillotuksen jälkeen laadukkaalla tiivistysaineella, kuten Glaze Poly Sealant -polymeerivahalla.