



## KODARVELGEDE KOMPLEKT

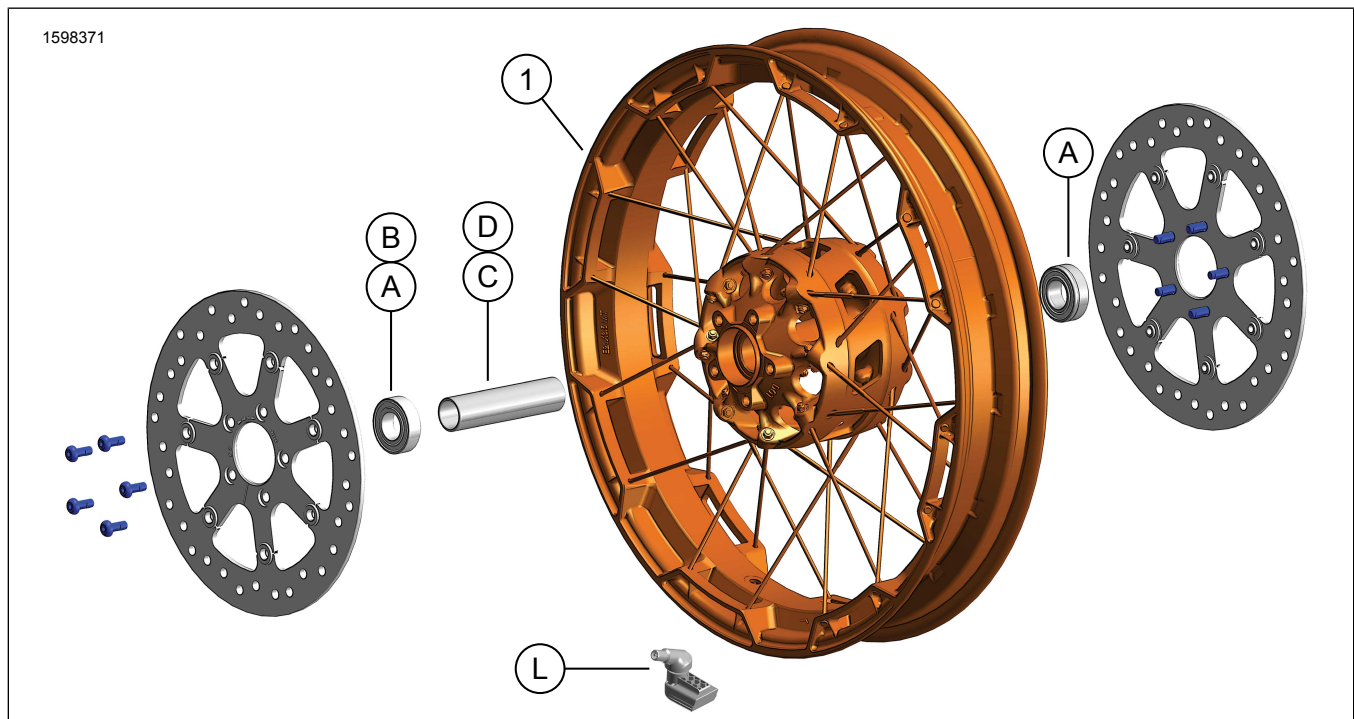
### ÜLDTEAVE

Tabel 1. Üldine teave

| Komplektid | Soovitatud tööriistad                    | Oskustase <sup>(1)</sup> |
|------------|--|--------------------------|
| 42400045   | Kaitseprillid, momentvõti ja õhklöökvõti |                          |

(1) Vajalik DTII ja edasimüüja paigaldamine

### KOMPLEKTI SISU



Joonis 1. Komplekti sisu. Esiratta komplekt

Tabel 2. Komplekti sisu. Esiratta komplekt

| <input checked="" type="checkbox"/>                     | Veenduge enne paigaldamist või sõidukilt osade eemaldamist, et komplekt on terviklik ja kõik osad on olemas. |           |   |          |  |
|---|--|-----------|---|----------|--|
| Üksus   | Kogus  | Kirjeldus | Toote nr  | Märkused |  |
| <input type="checkbox"/>                                | 1  | Ratas     | Ei müüda eraldi   |          |  |
| <b>Tekstis mainitud üksused, mis ei kuulu komplekti</b> |  |           |   |          |  |
| <input checked="" type="checkbox"/>                     | A  | 3         | Originaalvarustus (OE) Laager, (2 ilma ABS-ita mudelit, 1 ABS-iga mudel). Vt Tabel 3 ja Tabel 4 |          |  |
| <input checked="" type="checkbox"/>                     | B  | 1         | OE Laager, ABS***, Vt tabelit 3.  |          |  |
| <input checked="" type="checkbox"/>                     | C,D  | 1         | OE Teljehülss. Vt Tabel 3 ja Tabel 4  |          |  |
| <input checked="" type="checkbox"/>                     | L  | 1         | OE Ventiiivars. Vt Tabel 3 ja Tabel 4   |          |  |

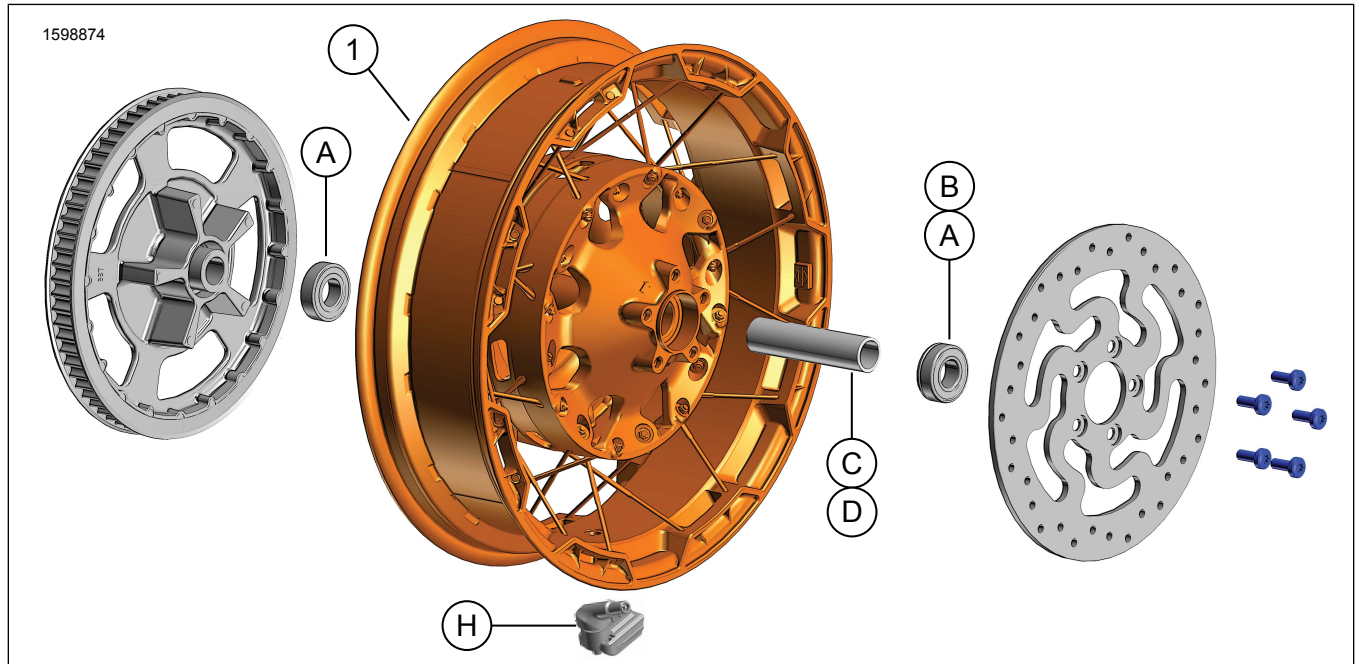
**Tabel 3. ESIMESE 25 mm rattalaagri paigalduskomplekt (41455-08C), ilma ABS-ita**

| ESIMESE 25 mm rattalaagri paigalduskomplekt (41455-08C), ilma ABS-ita   |                        | ÜKSUS (kasutatav kogus ja kirjeldus) |                      |   |           |    |   |   |   |  |
|---|------------------------|--------------------------------------|----------------------|---|-----------|----|---|---|---|--|
| Paigaldus   | Ratta suurus           | A                                    | C                    | D | J         | K  | L | M | N |  |
| 2008 Touring; 2009 ja uuem FLHRC (ABS-ita) ning Trike (ABS-ita)   | 16 x 3,0 tolli         | 2                                    | 0                    | 1 | 0         | 1  | * | * | * |  |
| 2009 ja uuem Touring (ABS-ita)  | 17 x 3,0 tolli         | 2                                    | 0                    | 1 | 0         | 0  | * | * | * |  |
| 2008 ja uuem Touring (ABS-ita)  | 18 x 3,5 tolli         | 2                                    | 0                    | 1 | 0         | ** | * | * | * |  |
| 2008–2017 Dyna (v.a FLD, FXDWG ja FXDF)   | 19 x 2,5 tolli         | 2                                    | 1                    | 0 | **        | 0  | * | * | 0 |  |
| 2008–2017 VRSCAW, VRSCD, VRSCF ja VRSCDX (ilma ABS-ita)   | 19 x 3,0 tolli         | 2                                    | 1                    | 0 | **        | 0  | * | * | 0 |  |
| 2009 ja uuem Touring (ABS-ita)  | 19 x 3,5 tolli         | 2                                    | 0                    | 1 | 0         | 0  | * | * | * |  |
| 2017 ja uuemad FLTRX, FLTRXS ja FLTRXSE mudelid (ilma ABS-ita)  | 21 x 3,5 tolli         | 2                                    | 0                    | 1 | 0         | 0  | * | * | * |  |
| Paigalduskomplektid on loodud sobima paljude erinevate ratta stiilide ja paigaldusdetailidega. Veendu Harley-Davidsoni edasimüüja juures, et ratas ja paigalduskomplekt on mõlemad loodud ja heaks kiidetud mootorrattale, kuhu need paigaldatakse.<br>MÄRKUSED.<br>* Vaadake eelpool PAIGALDUSE MÄRKUST ventiili paigaldamise sammu kohta, et teha kindlaks, millist ventiili kasutada konkreetse komplektiga. Visake teine ventiil(id) ära.<br>** Vaadake PAIGALDUSEST ratta paigaldamise sammust MÄRKUST ratta koosti kohta, et teha kindlaks, kas laagri seibi tuleb kasutada konkreetse ratta komplekti paigaldamisel.<br>*** Laagri seib paigaldatakse peamise laagri alla. |                        | A                                    | Laager, tavaline (2) |   | 9276B     |    |   |   |   |  |
|   |                        | C                                    | Teljehülss           |   | 41748-08  |    |   |   |   |  |
|   |                        | D                                    | Teljehülss           |   | 41900-08  |    |   |   |   |  |
|   |                        | J                                    | Laagri seib***       |   | 41450-08  |    |   |   |   |  |
|   |                        | K                                    | Laagri seib***       |   | 43903-08  |    |   |   |   |  |
|   |                        | L                                    | Ventiil, lühike      |   | 43157-83A |    |   |   |   |  |
|   |                        | M                                    | Ventiil, pikk        |   | 43206-01  |    |   |   |   |  |
| N   | Ventiil, läbi tõmmatav |                                      | 40999-87             |   |           |    |   |   |   |  |

**Tabel 4. ESIMESE 25 mm ABS rattalaagri paigalduskomplekt (41454-08B)**

| ESIMESE 25 mm ABS rattalaagri paigalduskomplekt (41454-08B)   |                        | ÜKSUS (kasutatav kogus ja kirjeldus) |                  |   |           |    |    |   |   |   |
|---|------------------------|--------------------------------------|------------------|---|-----------|----|----|---|---|---|
| Paigaldus   | Ratta suurus           | A                                    | B                | C | D         | J  | K  | L | M | N |
| 2008 Touring ning 2009 ja uuem FLHRC ABS-iga  | 16 x 3,0 tolli         | 1                                    | 1                | 0 | 1         | 0  | 1  | * | * | 0 |
| 2009 ja uuem Touring ABS-iga  | 17 x 3,0 tolli         | 1                                    | 1                | 0 | 1         | 0  | 0  | * | * | * |
| 2008 ja uuem Touring ABS-iga  | 18 x 3,5 tolli         | 1                                    | 1                | 0 | 1         | ** | ** | * | * | * |
| 2012–2017 Dyna koos ABS-iga (v.a FLD, FXDWG ja FXDF)  | 19 x 2,5 tolli         | 1                                    | 1                | 1 | 0         | ** | ** | * | * | 0 |
| 2008–2017 VRSCAW, VRSCD, VRSCF ja VRSCDX koos ABS-iga   | 19 x 3,0 tolli         | 1                                    | 1                | 1 | 0         | ** | ** | * | * | 0 |
| 2009 ja uuem Touring ABS-iga  | 19 x 3,5 tolli         | 1                                    | 1                | 0 | 1         | 0  | 0  | * | * | * |
| 2017 ja uuemad ABS-iga FLTRX, FLTRXS ja FLTRXSE mudelid   | 21 x 3,5 tolli         | 1                                    | 1                | 0 | 1         | 0  | 0  | * | * | * |
| Paigalduskomplektid on loodud sobima paljude erinevate ratta stiilide ja paigaldusdetailidega. Veendu Harley-Davidsoni edasimüüja juures, et ratas ja paigalduskomplekt on mõlemad loodud ja heaks kiidetud mootorrattale, kuhu need paigaldatakse.<br>MÄRKUSED.<br>* Vaadake eelpool PAIGALDUSE MÄRKUST ventiili paigaldamise sammu kohta, et teha kindlaks, millist ventiili kasutada konkreetse komplektiga. Visake teine ventiil(id) ära.<br>** Vaadake PAIGALDUSEST ratta paigaldamise sammust MÄRKUST ratta koosti kohta, et teha kindlaks, millist laagri seibi kasutada konkreetse ratta komplekti paigaldamisel.<br>*** Laagri punane külg pannakse ratta poole. ABS laager on peamine.<br>**** Laagri seib paigaldatakse peamise laagri alla. |                        | A                                    | Laager, tavaline |   | 9276B     |    |    |   |   |   |
|   |                        | B                                    | Laager, ABS***   |   | 9252A     |    |    |   |   |   |
|   |                        | C                                    | Teljehülss       |   | 41748-08  |    |    |   |   |   |
|   |                        | D                                    | Teljehülss       |   | 41900-08  |    |    |   |   |   |
|   |                        | J                                    | Laagri seib****  |   | 41450-08  |    |    |   |   |   |
|   |                        | K                                    | Laagri seib****  |   | 43903-08  |    |    |   |   |   |
|   |                        | L                                    | Ventiil, lühike  |   | 43157-83A |    |    |   |   |   |
| M   | Ventiil, pikk          |                                      | 43206-01         |   |           |    |    |   |   |   |
| N   | Ventiil, läbi tõmmatav |                                      | 40999-87         |   |           |    |    |   |   |   |

1598874



Joonis 2. Tagaratta komplekt

Tabel 5. Komplekti sisu. Tagaratta komplekt

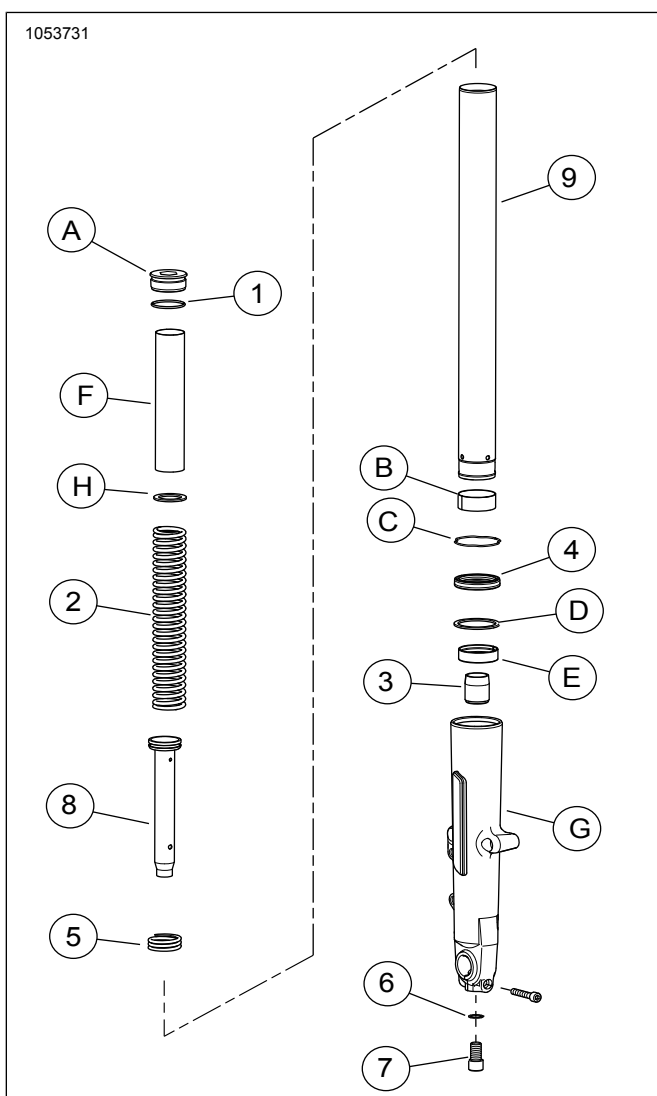
| <input checked="" type="checkbox"/>                     | Veenduge enne paigaldamist või sõidukilt osade eemaldamist, et komplekt on terviklik ja kõik osad on olemas. |       |   |                 |          |
|---|--|-------|---|-----------------|----------|
| <input type="checkbox"/>                                | Üksus  | Kogus | Kirjeldus   | Toote nr        | Märkused |
| <input type="checkbox"/>                                | 1  | 1     | Ratas   | Ei müüda eraldi |          |
| <b>Tekstis mainitud üksused, mis ei kuulu komplekti</b> |  |       |   |                 |          |
| <input checked="" type="checkbox"/>                     | A  | 3     | OE Laager, (2 ilma ABS-ita mudelit, 1 ABS-iga mudel). Vt Tabel 6 ja Tabel 7 |                 |          |
| <input checked="" type="checkbox"/>                     | B  | 1     | OE Laager, ABS***, Vt tabelit 6.  |                 |          |
| <input checked="" type="checkbox"/>                     | C,D  | 1     | OE Teljehülss. Vt Tabel 6 ja Tabel 7  |                 |          |
| <input checked="" type="checkbox"/>                     | H  | 1     | OE Ventilivars. Vt Tabel 6 ja Tabel 7                                       |                 |          |

Tabel 6. TAGUMISE 25 mm rattalaagri paigalduskomplekt (41456-08C)

| TAGUMISE 25 mm rattalaagri paigalduskomplekt (41456-08C), ilma ABS-ita  |                | Üksus (kasutatav kogus ja kirjeldus) |   |                        |   |    |   |   |   |           |
|---|----------------|--------------------------------------|---|------------------------|---|----|---|---|---|-----------|
| Paigaldus   | Ratta suurus   | A                                    | C | D                      | E | F  | H | I | J |           |
| 2009 ja uuem FLT, ilma ABS-ita  | 16 x 5,0 tolli | 2                                    | 1 | 0                      | 0 | 0  | * | * | * |           |
| 2009 ja uuem FLT, ilma ABS-ita  | 18 x 5,0 tolli | 2                                    | 1 | 0                      | 0 | 0  | * | * | * |           |
| 2008 VRSCD, ilma ABS-ita  | 18 x 5,5 tolli | 2                                    | 0 | 0                      | 1 | ** | * | * | 0 |           |
| 2008 ja uuemad FXCW ning FXCWC, ilma ABS-ita  | 18 x 8,0 tolli | 2                                    | 0 | 1                      | 0 | 0  | * | * | 0 |           |
| 2008–2017 VRSCAW, VRSCDX ja VRSCF, ilma ABS-ita   | 18 x 8,0 tolli | 2                                    | 0 | 0                      | 1 | ** | * | * | 0 |           |
| Paigalduskomplektid on loodud sobima paljude erinevate ratta stiilide ja paigaldusdetailidega. Veendu Harley-Davidsoni edasimüüja juures, et ratas ja paigalduskomplekt on mõlemad loodud ja heaks kiidetud mootorrattale, kuhu need paigaldatakse. |                | A                                    |   | Laager, tavaline (2)   |   |    |   |   |   | 9276B     |
| MÄRKUSED.   |                | C                                    |   | Teljehülss             |   |    |   |   |   | 41349-07  |
| * Vaadake eelpool PAIGALDUSE MÄRKUST ventiili paigaldamise sammu kohta, et teha kindlaks, millist ventiili kasutada konkreetse komplektiga. Visake teine ventiil(id) ära.   |                | D                                    |   | Teljehülss             |   |    |   |   |   | 41358-08  |
| ** Vaadake PAIGALDUSEST, kas seibi on vaja.   |                | E                                    |   | Teljehülss             |   |    |   |   |   | 43704-08  |
| *** Laagri seib paigaldatakse peamise laagri alla.  |                | F                                    |   | Laagri seib***         |   |    |   |   |   | 41447-08  |
|   |                | H                                    |   | Ventiil, lühike        |   |    |   |   |   | 43157-83A |
|   |                | I                                    |   | Ventiil, pikk          |   |    |   |   |   | 43206-01  |
|   |                | J                                    |   | Ventiil, läbi tõmmatav |   |    |   |   |   | 40999-87  |

Tabel 7. TAGUMISE 25 mm ABS rattalaagri paigalduskomplekt (41453-08C)

| TAGUMISE 25 mm ABS rattalaagri paigalduskomplekt (41453-08C)  |                | Üksus (kasutatav kogus ja kirjeldus) |   |                        |   |   |    |   |   |           |   |
|---|----------------|--------------------------------------|---|------------------------|---|---|----|---|---|-----------|---|
| Paigaldus   | Ratta suurus   | A                                    | B | C                      | D | E | F  | G | H | I         | J |
| 2008 FLT ABS-iga  | 16 x 3,0 tolli | 1                                    | 1 | 0                      | 1 | 0 | 0  | 1 | * | *         | 0 |
| 2009 ja uuem FLT ABS-iga  | 16 x 5,0 tolli | 1                                    | 1 | 1                      | 0 | 0 | 0  | 0 | * | *         | * |
| 2009 ja uuem FLT ABS-iga  | 18 x 5,0 tolli | 1                                    | 1 | 1                      | 0 | 0 | 0  | 0 | * | *         | * |
| 2008 VRSCDa ABS-iga   | 18 x 5,5 tolli | 1                                    | 1 | 0                      | 0 | 1 | ** | 0 | * | *         | 0 |
| 2008–2017 VRSCAWa, VRSCDXa, VRSCXa ja VRSCFa koos ABS-iga   | 18 x 8,0 tolli | 1                                    | 1 | 0                      | 0 | 1 | ** | 0 | * | *         | 0 |
| Paigalduskomplektid on loodud sobima paljude erinevate ratta stiilide ja paigaldusdetailidega. Veendu Harley-Davidsoni edasimüüja juures, et ratas ja paigalduskomplekt on mõlemad loodud ja heaks kiidetud mootorrattale, kuhu need paigaldatakse. |                | A                                    |   | Laager, tavaline       |   |   |    |   |   | 9276B     |   |
| MÄRKUSED.   |                | B                                    |   | Laager, ABS**          |   |   |    |   |   | 9252A     |   |
| * Vaadake eelpool PAIGALDUSE MÄRKUST ventiili paigaldamise sammu kohta, et teha kindlaks, millist ventiili kasutada konkreetse komplektiga. Visake teine ventiil(id) ära.   |                | C                                    |   | Teljehülss             |   |   |    |   |   | 41349-07  |   |
| ** Peamine laager. Laager tuleb paigaldada punane külg ratta poole.   |                | D                                    |   | Teljehülss             |   |   |    |   |   | 41900-08  |   |
| *** Laagri seib paigaldatakse peamise laagri alla.  |                | E                                    |   | Teljehülss             |   |   |    |   |   | 43704-08  |   |
|   |                | F                                    |   | Laagri seib***         |   |   |    |   |   | 41447-08  |   |
|   |                | G                                    |   | Laagri seib***         |   |   |    |   |   | 43904-08  |   |
|   |                | H                                    |   | Ventiil, lühike        |   |   |    |   |   | 43157-83A |   |
|   |                | I                                    |   | Ventiil, pikk          |   |   |    |   |   | 43206-01  |   |
|   |                | J                                    |   | Ventiil, läbi tõmmatav |   |   |    |   |   | 40999-87  |   |



Joonis 3. Esikahvel

Tabel 8. Komplekti sisu. Esikahvli komplekt

| <input checked="" type="checkbox"/>                     | Veenduge enne paigaldamist või sõidukilt osade eemaldamist, et komplekt on terviklik ja kõik osad on olemas. |           |                              |                 |  |
|---|--|-----------|------------------------------|-----------------|--|
| Üksus   | Kogus  | Kirjeldus | Toote nr                     | Märkused        |  |
| <input type="checkbox"/>                                |  | 1         | Esikahvli komplekt           | Ei müüda eraldi |  |
| <input type="checkbox"/>                                | 1  | 2         | O-rõngas                     | 46508-01        |  |
| <input type="checkbox"/>                                | 2  | 2         | Kahvlivedru                  | Ei müüda eraldi |  |
| <input type="checkbox"/>                                | 3  | 2         | Õililukk                     | Ei müüda eraldi |  |
| <input type="checkbox"/>                                | 4  | 2         | Kahvli õlitihend             | 46514-01A       |  |
| <input type="checkbox"/>                                | 5  | 2         | Tagasilöögivedru             | Ei müüda eraldi |  |
| <input type="checkbox"/>                                | 6  | 2         | Seib                         | 46615-06        |  |
| <input type="checkbox"/>                                | 7  | 2         | Kruvi, M14                   | 45500118        |  |
| <input type="checkbox"/>                                | 8  | 2         | Amorditoru koos kolvirõngaga | Ei müüda eraldi |  |
| <input type="checkbox"/>                                | 9  | 2         | Kahvlitoru                   | 45500537        |  |
| <b>Tekstis mainitud üksused, mis ei kuulu komplekti</b> |  |           |                              |                 |  |
| <input checked="" type="checkbox"/>                     | A  | 2         | Kahvlipolt                   |                 |  |
| <input checked="" type="checkbox"/>                     | B  | 2         | Puks, kahvlitoru             |                 |  |
| <input checked="" type="checkbox"/>                     | C  | 2         | Kinnitusklamber              |                 |  |
| <input checked="" type="checkbox"/>                     | D  | 2         | Vaherõnga tihend             |                 |  |
| <input checked="" type="checkbox"/>                     | E  | 2         | Liuguri puks                 |                 |  |
| <input checked="" type="checkbox"/>                     | F  | 2         | Vedrurõngas                  |                 |  |
| <input checked="" type="checkbox"/>                     | G  | 2         | Kahvliliugur                 |                 |  |
| <input checked="" type="checkbox"/>                     | H  | 2         | Lameseib                     |                 |  |

## ÜLDOSA

### Mudelid

Mudeli sobivuse teavet vaadake Varuosad ja tarvikud (P&A) jaemüügikataloogist või [www.harley-davidson.com](http://www.harley-davidson.com) varuosade ja tarvikute jaotisest.

Veenduge, et kasutatakse juhendi uusimat versiooni. See on saadaval aadressil: [h-d.com/isheets](http://h-d.com/isheets)

Võtke ühendust Harley-Davidsoni klienditeeninduskeskusega +1-800-258-2464 (ainult USA) või +1-414-343-4056.

### Paigaldusnõuded

#### ▲ HOIATUS!

Juhi ja kaassõitja turvalisus oleneb sellest, kas komplekt on õigesti paigaldatud. Kasutage sobivaid hooldusjuhendi protseduure. Kui protseduur pole teile jõukohane või teil puuduvad õiged tööriistad, laske paigaldada Harley-Davidson®-i edasimüüjal. Selle komplekti vale paigaldamine võib põhjustada surma või raskeid vigastusi. (00333b)

#### MÄRKUS.

See juhiste leht viitab hooldusjuhendi teabele. Paigaldamiseks vajate konkreetse mootorratta aastale/mudelile vastavat hooldusjuhendit ning see on saadaval:

- Harley-Davidsoni edasimüüja juures.
- H-D hooldusteabe portaalis, tellimispõhine juurdepääs on saadaval enamiku 2001. ja uuemate mudelite jaoks. Lisateabe saamiseks vt korduma kippuvad küsimused tellimuste kohta .

#### ▲ HOIATUS!

Juhi ohutus oleneb selle komplekti õigest paigaldamisest. ABS-piduritega varustatud sõidukite puhul peab paigalduse tegema edasimüüja. Selle komplekti õigeks paigaldamiseks on vaja spetsiaalseid tööriistu, mis on ainult Harley-Davidson®-i edasimüüjal. Pidurisüsteemi vale hooldus võib pidurite toimimist halvendada, mis võib põhjustada surma või raskeid vigastusi. (00578b)

## ⚠ HOIATUS!

Paigaldage ainult rattad ja paigalduskomplektid, mis on teie mootorratta mudeli jaoks heaks kiidetud. Sobivuse kinnitamiseks pöörduge Harley-Davidsoni edasimüüja poole. Sobimatud rattad ja paigalduskomplektid või sellise rataste paigaldamine, mida ei ole teie mudeli jaoks heaks kiidetud, võib tekitada juhitavuse kaotamise ning omakorda põhjustada surma ja raskeid vigastusi. (00610c)

Komplekti korralikuks paigalduseks on vajalik osta eraldi järgmised osad, mida saate Harley-Davidsoni edasimüüjalt.

### Esikahvli langetamise nõuded:

- KEERMETIHEND LOCTITE 565 (99818-97)
- HARLEY-DAVIDSONI TIHENDIMÄÄRE (11300005)
- KAHVLI TORUHOIDIK (TOOTENR: HD-41177)
- KAHVLITIHENDI KÄITUSSEADE (TOOTENR: HD-45305)
- KLAHVI ÕLITASEME MÕÕDIK (TOOTENR: HD-59000B)
- ESIKAHVLI KOMPRESSOR (TOOTENR: HD-45966)
- Pikendustööriist (HD-45966-1)

### 21" esiratta nõuded:

Tarvikute rummukatted ei ole ühildu selle rattaga.

- Ratta paigaldamise komplekt. Vt Tabel 3 ja Tabel 4
- (10) Piduriketta kruvid. (3655A) või (46646-05)
- Rattalaagri eemaldaja ja paigaldaja (94134-09)
- **Rehv:** (43100008)
- **Rootorid:** Sobiva rootori paigalduse kohta vt osade ja tarvikute kataloogi
- **Poritiib:** Sobiva poritiiva paigalduse kohta vt osade ja tarvikute kataloogi
- 116° Rehvirõhu jälgimissüsteem (TPMS) andur. Üksikasjalikumad teavet leiab sobivustest.

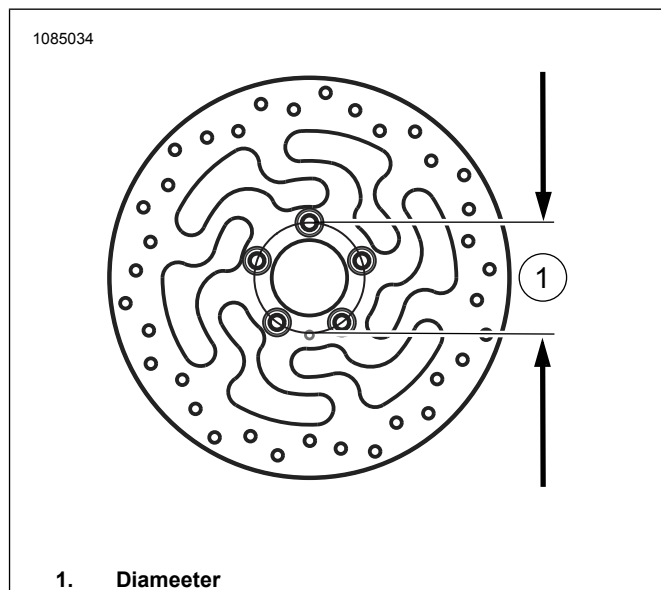
### 18" tagaratta nõuded:

- Ratta paigaldamise komplekt. Vt Tabel 6 ja Tabel 7
- (5) Piduriketta kruvid (43567-92) või (46647-05)
- Rattalaagri eemaldaja ja paigaldaja (94134-09)

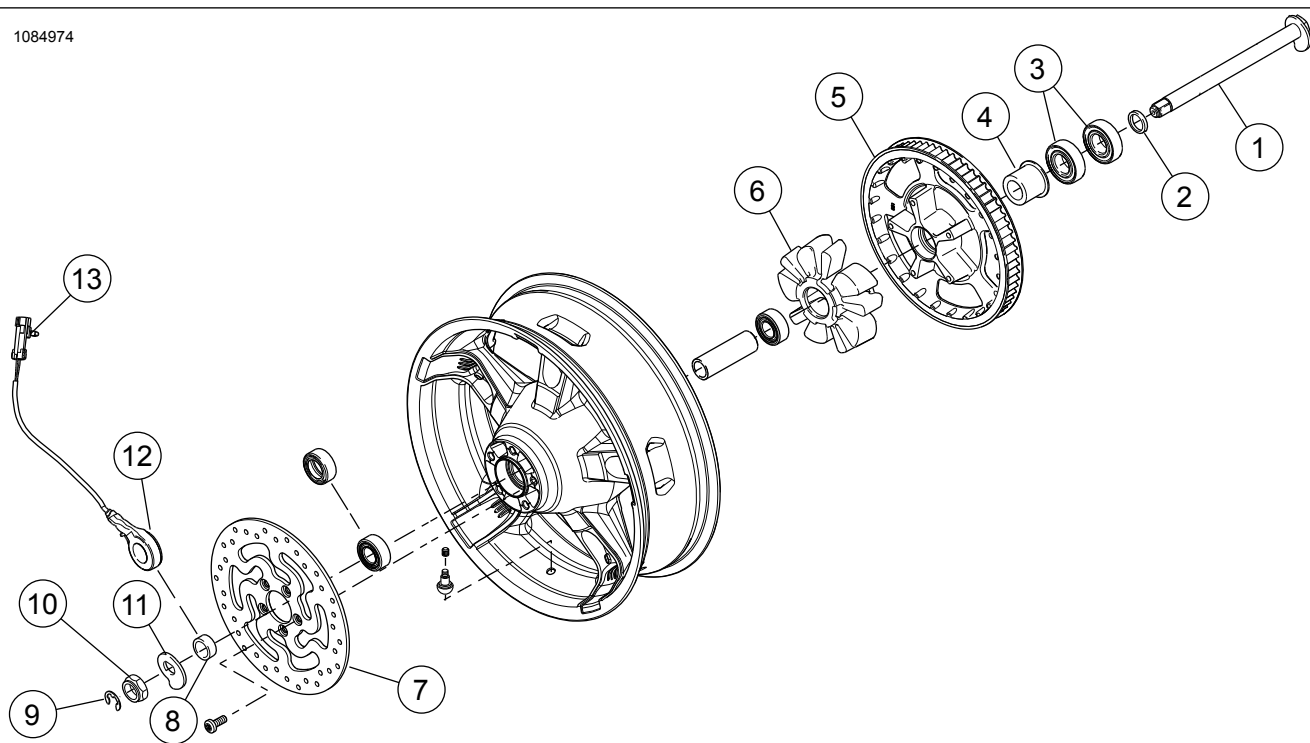
- **Rehv:** (43200045)
- 116° TPMS andur. Üksikasjalikumad teavet leiab sobivustest.

## EEMALDAMINE

1. Eemaldage ja võtke lahti olemasolev esiratta koost. Vaadake hooldusjuhendit.
  - a. vt joonist 4. Kui eesmise piduriketta läbimõõt ei ole 3,25 tolli, visake kettad minema.
  - b. Hoidke telg, teljemutter ja ratta puksid komplekti paigaldamiseks alles.
2. Eemaldage poritiib. Vaadake **uue** poritiivaga kaasas olevat hooldus- või kasutusjuhendit.
3. vt joonist 5. Eemaldage ja võtke lahti olemasolev tagaratta koost. Vaadake hooldusjuhendit.
4. Eemaldage esikahvel. Vaadake hooldusjuhendit.



Joonis 4. Ketta kinnitusaugu diameeter



1. Tagatelg
2. Vaherõngas
3. Laager (2)
4. Vaherõngas
5. Ketiratas
6. Isolaator
7. Piduriketas

8. Vaherõngas, ABS-ita
9. E-klamber
10. Mutter
11. Telje reguleerimisnukk
12. Ratta kiiruseandur, ABS
13. Klamber

Joonis 5. Tagarataste osad taaskasutamiseks

## ETTEVALMISTAMINE

### TEADE

Ärge kasutage piduriketta/rootori kruvisid uuesti. Nende kruvide uuesti kasutamine võib tekitada pöördemomendi kadusid ja kahjustada piduri osasid. (00319c)

### Esiratas

#### MÄRKUS.

- Paigaldage esimesena peamine rattalaager, kasutades sobivat hooldusjuhendit ja RATTALAAGRI EEMALDAJAT/PAIGALDAJAT.
- Laagri seibid, mis on paigalduskomplektiga kaasas, ei ole vajalikud ja võib ära visata.
- Ratta vasakul küljel on peamise laagri külje identifitseerimiseks Transpordiministeerium (DOT) märgid.

1. Vt Tabel 3 ja Tabel 4 . Pange kokku ratta paigalduskomplekti osad ja piduriketas kasutades sobivat varuosade tabelit. Vaadake hooldusjuhendit.
2. Vaadake Rehvi kinnitamine. Paigaldage rehvi rattale.

### Tagaratas

#### MÄRKUS.

Ärge paigaldage paigalduskomplekti kuuluvat laagri seibi.

### TEADE

Ärge kasutage hammasratta kinnituskruvisid uuesti. Hammasratta kinnituskruvide uuesti kasutamine võib tekitada pöördemomendi kaotuse ja hammasrattast ja/või rihmakomplekti kahjustada. (00480b)

Vt Joonis 2 seoses **uue** tagaratta ettevalmistamiseks vajalike komponentidega.

#### MÄRKUS.

- Paigaldage esimesena peamine rattalaager, kasutades sobivat hooldusjuhendit ja RATTALAAGRI EEMALDAJAT/PAIGALDAJAT.
- Tagaratta paremal küljel on pidurirootor ja see on peamine laagripool.
- Laagri seibid, mis on paigalduskomplektiga kaasas, ei ole vajalikud ja võib ära visata.

1. Vt Tabel 6 ja Tabel 7 . Pange kokku ratta paigalduskomplekti osad, kasutades sobivat varuosade tabelit. Vaadake hooldusjuhendit.
2. Vaadake Rehvi kinnitamine. Paigaldage rehvi rattale. Vaadake hooldusjuhendit.

## Rehvi kinnitamine

### MÄRKUS.

Kui sõidukil on TPMS, kasutage TPMS ventiilivart. Pärast paigaldamist suunake varreotsad sõiduki kõrge külje suunas. Kui sõidukil puudub TPMS, paigaldage komplektis olev läbitõmmatav ventiilivars (40999-87). Visake kõik teised ventiilid ära.

1. Vt Joonis 1 ja Joonis 2. Paigaldage lühike ventiili (VAS, PAR) esi- ja tagaratastele. Vaadake hooldusjuhendit.

### MÄRKUS.

- Paigaldage ainult vajalik (eraldi ostetud) rehvi.
  - Kui ratta veljel on kollane täppkleebis, suunake rehvi nii, et valge täpp rehvil jääks kleebise vastaspoolele. Kui ratta veljel on roheline täppkleebis, suunake rehvi nii, et valge täpp rehvil oleks joondatud kleebise vastaspoolega. Kui täppkleebis puudub, vaadake hooldusjuhendit.
  - Kasutage rehvide kinnitusvahenditel ja velje klambritel plastkust kaitsmeid, kui paigaldate rehvi värvitud ratta külge.
  - Rehvide paigaldamisel kasutage rattal ja rehvil rikkalikult määrat.
2. Paigaldage ratastele uus eesmine ja tagumine rehvi (eraldi ostetav). Vaadake hooldusjuhendit.
    - a. Esirehvi: 43100008
    - b. Tagumine rehvi: 43200045
  3. Paigaldage esipidurikettad rattale uute kinnitusvahendite abil. Vaadake hooldusjuhendit.
  4. Paigaldage uute kinnitusvahendite abil ratta tagumine piduriketas ja ketiratas. Vaadake hooldusjuhendit.

## Esikahvli koost

1. vt joonist 6. Paigaldage kahvel kahvli toruhoidikusse (HD-41177) järgmiselt:
  - a. Tööriista (1) klambri ots on horisontaalasendis.
  - b. vt joonist 3. Kahvli (A) ülespoole, kinnitage kahvlitoru (9) tööriista siseküljel olevate kummipatjade vahele. Pingutage nuppe, kuni kahvlitoru on kindlalt oma kohal.

### MÄRKUS.

Juhime tähelepanu sellele, et esikahvli polt (A) on vedrupingega: seega hoidke poldist korralikult kinni, kui selle lõpuni välja keerate.

### ▲ HOIATUS!

Esihargi koostu hooldamisel kandke kaitseprille. Ärge eemaldage liugtoru kõrge ilma vedru eelpingutuse leevendamiseks, sest korgid ja vedrud võivad välja lennata ja omakorda põhjustada surma või raskeid vigastusi. (00297a)

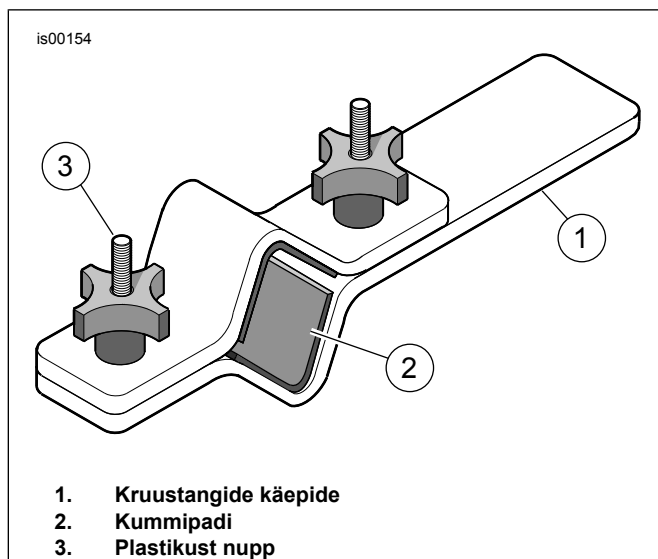
2. Eemaldage kahvlipolt ja O-rõngas (1) aeglaselt kahvlitoru küljest. Visake O-rõngas ära.
3. Eemaldage kahvlitoru küljest vedrurõngas (F), lameseib (H) ja vedru (2).
4. Eemaldage kahvliharu koost kahvlitoru hoidja küljest.
5. Õli eemaldamiseks keerake kahvel äravoolupanni kohal tagurpidi.
6. Parimate tulemuste saamiseks pumbake kahvlitoru ja kahvliugurit (G) vähemalt 10 korda.
7. Paigaldage kahvlivedru ja vedrurõngas tagasi kahvlitorusse.
8. Asetage põrandale töökojakalts. Visake kruvi ja vaskseib ära.
9. Pöörake kahvliharu koost tagurpidi.
10. Vajutage vedrurõnga ots kaltsu vastu.
11. Vajutage vedru kokku.
12. Eemaldage kahvliuguri alumisest otsast kruvi (7) koos vaskseibiga (6).
13. Parimate tulemuste saamiseks kasutage õhklöökvõtit.
14. Hoidke vedrurõngas ja lameseib hilisemaks kasutamiseks alles.
15. Eemaldage kahvlivedru ja visake ära.
16. Lükake amorditoru (8) ja tagasilöögivedru (5) kahvlitorust vabaks, sisestades toru põhjas oleva ava kaudu väikese läbimõõduga varda. Visake amorditoru ja tagasilöögivedru ära.

### MÄRKUS.

Mis tahes vastupanu ületamiseks kasutage kahvlitoru libiseva haamrina: Lükake kahvlitoru kahvliugurisse ja tõmmake seda seejärel mõõduka jõuga väljapoole. Korrake toiminguid, kuni kahvlitoru eraldub kahvliuguri küljest.

18. Eemaldage kahvlitoru kahvliuguri küljest.
19. Libistage kahvli õlitihend (4), vaheosa tihend (D) ja liugurpuks (E) kahvli toru otsast välja. Visake kahvliõli tihend ära.
20. Eemaldage kahvlitoru (9) otsast või kahvliuguri sisemusest õlilukk (3). Visake õlilukk ja kahvlitoru ära.





Joonis 6. Kahvlitoru hoidja (HD-41177)

## Kahvliharu koost

### TEADE

**Olge ettevaatlik, et harktoru mitte kriimustada või sellele sisse löigata. Toru kahjustamine võib tekitada pärast kokkupanekut hargmiku õilekkeid. (00421b)**

#### MÄRKUS.

*Kontrollige osasid kulumise või kahjustuste osas. Vahetage välja või parandage vajaduse järgi.*

1. vt joonist 3. Veenduge, et kolvirõngas oleks paigaldatud amorditorule nii, et väljalõiked on all.
2. Pange **uus** tagasilöögivedru (5) **uuele** amorditorule komplektist (8).
3. Pange amorditoru **uue** kahvlitoru sisse (9).
4. Sisestage kahvlitorusse **uus** vedru (2) ja vedrurõngas (F), kokkupigistatud osaga amorditoru suunas.
5. Lükake amortisaatori põhi läbi kahvlitoru alumises otsas oleva ava.
6. Pange **uus** õililukk (3) amorditoru otsa.
7. Kandke **uuele** kruvile (7) keermetihendit.  
Tarvik: KEERMETIHEND LOCTITE 565 (99818-97)
8. Pange kahvlitoru ja amorditoru kahviliugurisse (G).
9. Hoidke koostu oma kohal, avaldades vedrule survet.
10. Paigaldage kruvi (7) **uue** vaskseibiga (6) komplektist.
11. Pingutage kruvi.  
Moment: 45 ± 5 N·m (33 ± 4 ft·lbs)
12. Katke liuguri puksi (E) Siseläbimõõt (ID) ja Välisläbimõõt (OD) puhta kahviõliga.

13. Libistage juhtpuksi mööda kahvlitoru alla (ükskõik kummas suunas).

14. Libistage vahetihendit (D) mööda kahvlitoru alla, kuni see on juhtpuksi vastas (ükskõik kummas suunas).

15. Määrige **uue** kahvli õlitihendi (4) sisepinnale ID puhast kahviõli.

16. Määrige kahvli õlitihendi välispinnale OD Harley-Davidsoni tihendimääret.

17. Seadke tekstiga külg üles ja libistage kahvli õlitihendit mööda kahvlitoru alla, kuni see on vahetihendi vastas.

18. vt joonist 7. Hankige kahvlitihendi/-puksi tööriist (HD-45305) ja jätkake alljärgnevaga.

a. Libistage kahvlitihendi paigaldusvahendit mööda kahvliharu allapoole, kuni see on kahvli õlitihendi vastas.

b. vt joonist 7. Kasutage sobivat tööriista (nt liughaamrit), et lükata kahvli õlitihendit (koos vahetihendiga ja juhtpuksiga) mööda kahvlitoru alla, kuni kinnitusklambri soon on kahviliuguri avas nähtav.

c. vt joonist 3. Lükake kinnitusklambrit (C) mööda kahvliharu allapoole, kuni see on kahvli õlitihendi vastas.

d. Paigaldage kinnitusklamber kahviliuguri soonde.

e. Ärge laiendage ega venitage kinnitusklambrit selle kahvlitorule paigaldamiseks, sest vastasel juhul võib klamber saada kahjustada.

19. Eemaldage vedrurõngas ja kahvlivedru.

### ▲ HOIATUS!

**Vale kogus esihargi õli võib halvendada kasutamist ja tekitada juhitavuse kaotamise, mis võib põhjustada surma või raskeid vigastusi. (00298a)**

20. Täitke kahvlitoru järgmiselt:

a. Hoidke kahvlitoru kokkusurutuna ja valage kahvlitoru peaaegu servani Harley-Davidsoni E-tüüpi kahviõli täis.

b. Pumbake kahvlitoru kümme korda, et süsteem õhust tühjendada.

21. Reguleerige kahviõli taset, et see oleks 91 mm kahvlitoru ülemisest servast, kui kahvlitoru on kokku surutud ja kahvlivedru ning lameseib eemaldatud. Toimige järgmiselt:

a. vt joonist 8. Hankige esikahvli õlitaseme mõõdik (HD-59000B).

b. Keerake metallrõnga käsikruvi lahti.

- c. Liigutage seda vardal üles või alla, kuni rõnga põhi jääb varda põhjast 91 mm kaugusele.
- d. Keerake pöidlakruvi kinni.
- e. Suruge kolb lõpuni silindrisse.
- f. vt joonist 3. Sisestage varras kahvlitoru ülemisest otsast sisse, kuni metallrõngas on kahvlitoru ülemise servaga tasa.
- g. Tõmmake kolbi välja, et kahvlitorust kahvliõli eemaldada.
- h. Jälgige läbipaistvas torus olevat kahvliõli veendumaks, et õli tõmmatakse kahvlist.
- i. Eemaldage varras kahvlitorust.
- j. Suruge kolbi silindrisse, et üleliigne kahvliõli sobivasse anumasse väljutada.
- k. Vajadusel korrake samme 21(e) kuni 21(j). Tase on sobiv, kui läbipaistvas torus enam kahvliõli väljatõmbamisel näha pole.

22. Paigaldage kahvlivedru kahvlitorusse nii, et tihedalt paigutatud keerdudega osa jääb allapoole.

**MÄRKUS.**

*Veenduge, et kahvlivedru on paigaldatud niimoodi, et tihedalt paigutatud keerdudega osa jääb allapoole.*

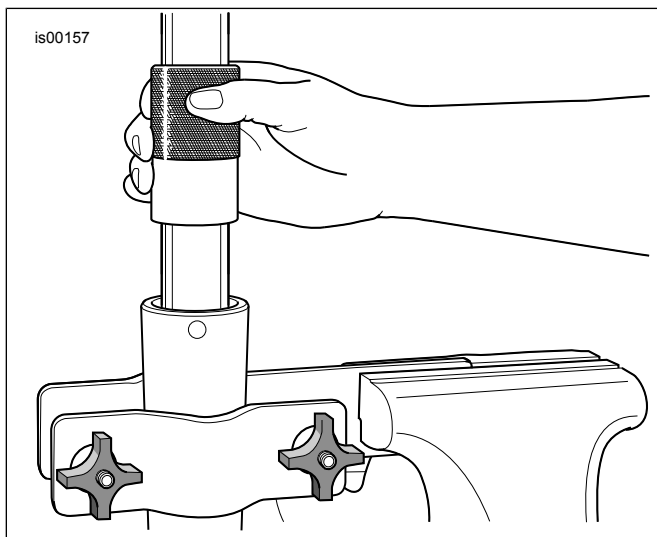
23. Paigaldage lameseib (H) vedru peale.

24. Paigaldage vedrurõngas (F) seibi peale.

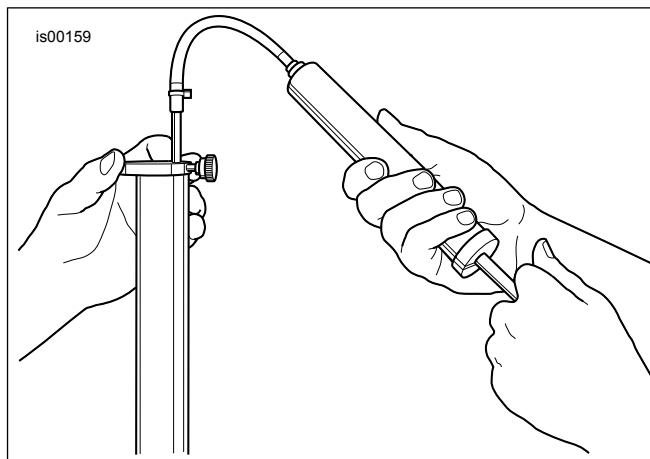
25. Paigaldage uus O-rõngas (1) kahvelpoldi (A) peale.

26. Paigaldage kahveltoru polt. Pingutage.

Moment: 55 ± 25 N·m (41 ± 18 ft-lbs)



Joonis 7. Kahvli õlitihendi paigaldamine



Joonis 8. Eemaldage liigne kahvliõli (HD-59000B)

## PAIGALDAMINE

1. Paigaldage esikahvli harud. Vaadake hooldusjuhendit.

**MÄRKUS.**

*OLULINE! ABS-i tarkvara tuleb värskendada.*

2. Värskendage süsteem DT II abil.

Eritööriist: DIGITAL TECHNICIAN II (HD-48650)

- a. Valige tarkvara värskendamise ikoon.
- b. Järgige ekraanil kuvatavaid juhiseid.

3. Paigaldage uus eesmine poritiib. Vaadake eesmise poritiivaga kaasas olnud paigaldusjuhendit.

4. Paigaldage esiratas (1), eelnevalt eemaldatud ratta vaherõngad, varutelg ja varutelje mutter. Vaadake hooldusjuhendit.

5. Paigaldage tagaratas (1), algne telg ja algsed puksid. Vaadake hooldusjuhendit.

**▲ HOIATUS!**

Pärast pidurisüsteemi parandamist katsetage pidureid väiksel kiirusel. Kui pidurid ei tööta korralikult, võib katsetamine suurte kiirustel kaasa tuua juhitavuse kaotamise, mis omakorda võib põhjustada surma või raskeid vigastusi. (00289a)

**▲ HOIATUS!**

Pumbake pidureid pidurisüsteemi rõhu tekitamiseks iga kord, kui ratas on paigaldatud ja enne mootorrattaga liikumist. Ebapiisav rõhk võib pidurite toimimist halvendada, mis võib põhjustada surma või raskeid vigastusi. (00284a)

6. Pumbake pidureid, et süsteemi rõhku suurendada.

## KOMPLEKTEERIGE

1. Testige sõidukit seoses kahvli liikumise ja tagasilöögiga.

## HOOLDUS

### MÄRKUS.

*Rattaid peab regulaarselt hooldama, et säiliks nende originaalsära ja läige.*

1. Puhastage tugevalt määrdunud rattapinnad rataste ja kodarate puhastusvahendi Wheel & Tire Cleaner abil. Kasutage Harley® rataste ja kodarate puhastusharja Wheel and Spoke Brush abil.
2. Puhastage ratast põhjalikult heakvaliteedilise puhastusvahendiga, nagu Wheel and Tire Cleaner (ratta- ja rehvipuhasti).
3. Pärast puhastamist ja poleerimist andke viimane lihv kvaliteetse vahaga nagu Glaze Poly Sealant.