



ΜΠΡΟΣΤΙΝΟΣ ΤΡΟΧΟΣ

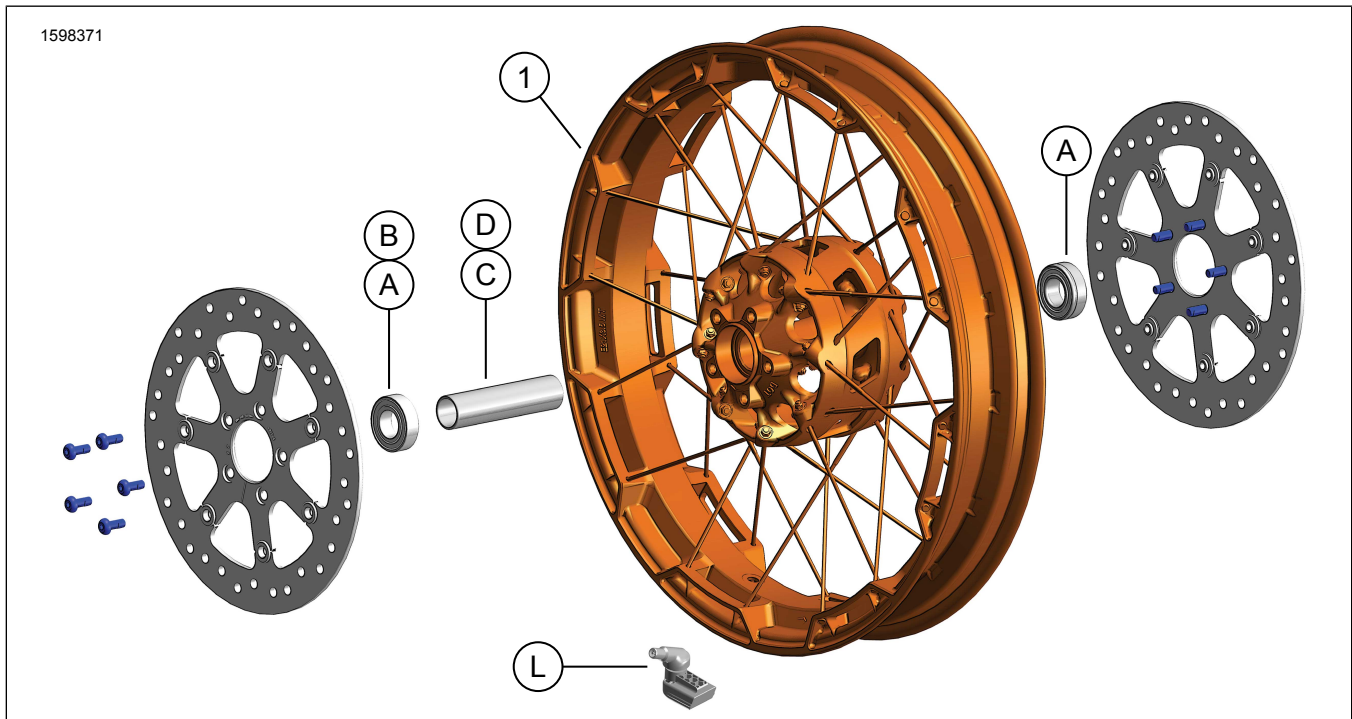
ΓΕΝΙΚΕΣ ΠΛΗΡΟΦΟΡΙΕΣ

Πίνακας 1. Γενικές πληροφορίες

Κιτ	Προτεινόμενα εργαλεία	Επίπεδο δεξιοτήτων ⁽¹⁾
43300888	Γυαλιά ασφαλείας	

(1) Απαιτούνται μόνο απλά εργαλεία και τεχνικές

ΠΕΡΙΕΧΟΜΕΝΑ ΤΟΥ ΚΙΤ



Εικόνα 1. Περιεχόμενα του κιτ: Μπροστινός τροχός

Πίνακας 2. Περιεχόμενα του κιτ: Κιτ μπροστινού τροχού

Βεβαιωθείτε ότι όλα τα περιεχόμενα υπάρχουν στο κιτ πριν από την εγκατάσταση ή την αφαίρεση στοιχείων από το όχημα.					
✓	Σχέδιο	Παύρι	Περιγραφή	Part No.	Σημειώσεις
<input type="checkbox"/>	1	1	Τροχός	Δεν πωλείται χωριστά	
Αντικείμενα που αναφέρονται στο κείμενο αλλά δεν περιλαμβάνονται στο κιτ					
<input checked="" type="checkbox"/>	A	2	Πρωτότυπος εξοπλισμός (OE) Ρουλεμάν, κανονικό, Δείτε τα Πίνακας 3 και Πίνακας 4		
<input checked="" type="checkbox"/>	B	1	OE Ρουλεμάν, ABS*** Ανατρέξτε στον Πίνακα 4.		
<input checked="" type="checkbox"/>	Γ	1	OE Χιτώνιο άξονα, Δείτε τα Πίνακας 3 και Πίνακας 4		
<input checked="" type="checkbox"/>	Δ	1	OE Χιτώνιο άξονα, Δείτε τα Πίνακας 3 και Πίνακας 4		
<input checked="" type="checkbox"/>	L	1	OE Στέλεχος βαλβίδων, Δείτε τα Πίνακας 3 και Πίνακας 4		

Πίνακας 3. Κιτ τοποθέτησης ΜΠΡΟΣΤΙΝΟΥ τροχού χωρίς ABS με ρουλεμάν 25 χιλιοστών (41455-08C)

Κιτ τοποθέτησης ΜΠΡΟΣΤΙΝΟΥ τροχού χωρίς ABS με ρουλεμάν 25 χιλιοστών (41455-08C)		ΣΤΟΙΧΕΙΟ (Ποσότητα που χρησιμοποιείται και Περιγραφή)							
Εφαρμογή	Μέγεθος τροχού	A	C	D	J	K	L	M	N
Touring 2008, FLHRC 2009 και μεταγενέστερα (χωρίς ABS) και Trike (χωρίς ABS)	16 x 3,0 in	2	0	1	0	1	*	*	*
Μοντέλα Touring 2009 και μεταγενέστερα (χωρίς ABS)	17 x 3,0 in	2	0	1	0	0	*	*	*
Μοντέλα Touring 2008 και μεταγενέστερα (χωρίς ABS)	18 x 3,5 in	2	0	1	0	**	*	*	*
Μοντέλα Dyna (εκτός FLD, FXDWG, FXDF) 2008 - 2017	19 x 2,5 in	2	1	0	**	0	*	*	0
Μοντέλα VRSCAW, VRSCD, VRSCF, VRSCDX (χωρίς ABS) 2008 - 2017	19 x 3,0 in	2	1	0	**	0	*	*	0
Μοντέλα Touring 2009 και μεταγενέστερα (χωρίς ABS)	19 x 3,5 in	2	0	1	0	0	*	*	*
Μοντέλα FLTRX, FLTRXS, FLTRXSE (χωρίς ABS) 2017 και μεταγενέστερα	21 x 3,5 in	2	0	1	0	0	*	*	*
<p>Τα κιτ τοποθέτησης έχουν σχεδιαστεί ώστε να λειτουργούν με πολλά διαφορετικά στυλ και εφαρμογές τροχών. Για να επαληθεύσετε ότι τα κιτ τροχού και τοποθέτησης έχουν σχεδιαστεί και εγκριθεί για τη μοτοσικλέτα στην οποία τοποθετούνται, επικοινωνήστε με εμπορικό αντιπρόσωπο Harley-Davidson.</p> <p>ΣΗΜΕΙΩΣΕΙΣ:</p> <p>* Δείτε τη ΣΗΜΕΙΩΣΗ πάνω από το βήμα τοποθέτησης της βαλβίδας στην ΤΟΠΟΘΕΤΗΣΗ για να προσδιορίσετε ποιο στέλεχος βαλβίδας πρέπει να χρησιμοποιήσετε με το συγκεκριμένο κιτ. Απορρίψτε τα άλλα στελέχη βαλβίδας.</p> <p>** Δείτε τις ΣΗΜΕΙΩΣΕΙΣ για το δικό σας κιτ τροχού πάνω από το βήμα συναρμολόγησης του τροχού στην ΤΟΠΟΘΕΤΗΣΗ για να προσδιορίσετε εάν χρησιμοποιείται σφήνα ρουλεμάν για το συγκεκριμένο κιτ τροχού και εφαρμογή.</p> <p>*** Σφήνα ρουλεμάν τοποθετημένη κάτω από το κύριο ρουλεμάν.</p>	A	Ρουλεμάν, κανονικό (2)		9276B					
	C	Χιτώνιο άξονα		41748-08					
	D	Χιτώνιο άξονα		41900-08					
	J	Σφήνα ρουλεμάν***		41450-08					
	K	Σφήνα ρουλεμάν***		43903-08					
	L	Στέλεχος βαλβίδας, κοντό		43157-83A					
	M	Στέλεχος βαλβίδας, μακρύ		43206-01					
	N	Στέλεχος βαλβίδας, έλξης		40999-87					

Πίνακας 4. Κιτ τοποθέτησης ΕΜΠΡΟΣ τροχού ABS με ρουλεμάν 25 mm (41454-08B)

Κιτ τοποθέτησης ΕΜΠΡΟΣ τροχού ABS με ρουλεμάν 25 mm (41454-08B)		ΣΤΟΙΧΕΙΟ (Ποσότητα που χρησιμοποιείται και Περιγραφή)								
Εφαρμογή	Μέγεθος τροχού	A	A	C	D	J	K	L	M	N
Μοντέλα Touring 2008 και μεταγενέστερα και 2009 FLHRC και μεταγενέστερα με ABS	16 x 3,0 in	1	1	0	1	0	1	*	*	0
Μοντέλα Touring 2009 και μεταγενέστερα με ABS	17 x 3,0 in	1	1	0	1	0	0	*	*	*
Μοντέλα Touring 2008 και μεταγενέστερα με ABS	18 x 3,5 in	1	1	0	1	**	**	*	*	*
Μοντέλα Dyna με ABS των ετών 2012-2017 (εκτός των FLD, FXDWG και FXDF)	19 x 2,5 in	1	1	1	0	**	**	*	*	0
Μοντέλα VRSCAW, VRSCD, VRSCF και VRSCDX με ABS των ετών 2008-2017	19 x 3,0 in	1	1	1	0	**	**	*	*	0
Μοντέλα Touring 2009 και μεταγενέστερα με ABS	19 x 3,5 in	1	1	0	1	0	0	*	*	*
Μοντέλα FLTRX, FLTRXS, FLTRXSE 2017 και μεταγενέστερα με ABS	21 x 3,5 in	1	1	0	1	0	0	*	*	*
<p>Τα κιτ τοποθέτησης έχουν σχεδιαστεί ώστε να λειτουργούν με πολλά διαφορετικά στυλ και εφαρμογές τροχών. Για να επαληθεύσετε ότι τα κιτ τροχού και τοποθέτησης έχουν σχεδιαστεί και εγκριθεί για τη μοτοσικλέτα στην οποία τοποθετούνται, επικοινωνήστε με εμπορικό αντιπρόσωπο Harley-Davidson.</p> <p>ΣΗΜΕΙΩΣΕΙΣ:</p> <p>* Δείτε τη ΣΗΜΕΙΩΣΗ πάνω από το βήμα τοποθέτησης της βαλβίδας στην ΤΟΠΟΘΕΤΗΣΗ για να προσδιορίσετε ποιο στέλεχος βαλβίδας πρέπει να χρησιμοποιήσετε με το συγκεκριμένο κιτ. Απορρίψτε τα άλλα στελέχη βαλβίδας.</p> <p>** Δείτε τις ΣΗΜΕΙΩΣΕΙΣ για το δικό σας κιτ τροχού πάνω από το βήμα συναρμολόγησης του τροχού στην ΤΟΠΟΘΕΤΗΣΗ για να προσδιορίσετε ποια σφήνα ρουλεμάν χρησιμοποιείται για το συγκεκριμένο κιτ τροχού και εφαρμογή.</p> <p>*** Η κόκκινη πλευρά του ρουλεμάν πρέπει να τοποθετηθεί στραμμένη προς τον τροχό. Το ρουλεμάν ABS είναι κύριο.</p> <p>*** Σφήνα ρουλεμάν τοποθετημένη κάτω από το κύριο ρουλεμάν.</p>	A	Ρουλεμάν, κανονικό		9276B						
	A	Ρουλεμάν, ABS***		9252A						
	C	Χιτώνιο άξονα		41748-08						
	D	Χιτώνιο άξονα		41900-08						
	J	Σφήνα ρουλεμάν****		41450-08						
	K	Σφήνα ρουλεμάν****		43903-08						
	L	Στέλεχος βαλβίδας, κοντό		43157-83A						
	M	Στέλεχος βαλβίδας, μακρύ		43206-01						
N	Στέλεχος βαλβίδας, έλξης		40999-87							

ΓΕΝΙΚΑ

Μοντέλα

Για πληροφορίες σχετικά με την τοποθέτηση, ανατρέξτε στον Εξαρτήματα και αξεσουάρ (P&A) Κατάλογο Λιανικής Πώλησης ή στην ενότητα Εξαρτήματα και Αξεσουάρ του www.harley-davidson.com.

ΣΗΜΕΙΩΣΗ

Τα τάσια που παρέχονται ως αξεσουάρ δεν είναι συμβατά με αυτόν τον τροχό.

Βεβαιωθείτε ότι χρησιμοποιείτε την πιο πρόσφατη έκδοση του φύλλου οδηγιών. Είναι διαθέσιμο στο: h-d.com/isheets

Επικοινωνήστε με το Κέντρο υποστήριξης πελατών Harley-Davidson στο 1-800-258-2464 (μόνο ΗΠΑ) ή 1-414-343-4056.

Απαιτήσεις τοποθέτησης

▲ ΠΡΟΕΙΔΟΠΟΙΗΣΗ

Η ασφάλεια του αναβάτη και του συνεπιβάτη εξαρτάται από τη σωστή τοποθέτηση αυτού του κιτ. Ακολουθήστε τις κατάλληλες διαδικασίες του εγχειριδίου σέρβις. Εάν δεν είστε σε θέση να εκτελέσετε τη διαδικασία ή εάν δεν διαθέτετε τα σωστά εργαλεία, ζητήστε από έναν εμπορικό αντιπρόσωπο Harley-Davidson να διεξαγάγει την τοποθέτηση. Η ακατάλληλη τοποθέτηση αυτού του κιτ θα μπορούσε να οδηγήσει σε θάνατο ή σοβαρό τραυματισμό. (00333b)

ΣΗΜΕΙΩΣΗ

Το παρόν φύλλο οδηγιών παραπέμπει σε πληροφορίες του εγχειριδίου σέρβις. Για αυτήν την εγκατάσταση απαιτείται εγχειρίδιο σέρβις για τη μοτοσυκλέτα αυτού του έτους και μοντέλου, το οποίο είναι διαθέσιμο:

- σε έναν εμπορικό αντιπρόσωπο Harley-Davidson.
- στην Πύλη πληροφοριών σέρβις H-D, ένα σύστημα πρόσβασης με συνδρομή που διατίθεται για τα περισσότερα μοντέλα του έτους 2001 και μεταγενέστερα. Για περισσότερες πληροφορίες, ανατρέξτε στο θέμα Συχνές ερωτήσεις σχετικά με τις συνδρομές.

▲ ΠΡΟΕΙΔΟΠΟΙΗΣΗ

Τοποθετείτε μόνο τροχούς και κιτ τοποθέτησης που είναι εγκεκριμένα για το μοντέλο της μοτοσυκλέτας σας. Για την επαλήθευση της τοποθέτησης, επικοινωνήστε με εμπορικό αντιπρόσωπο Harley-Davidson. Η εσφαλμένη αντιστοίχιση τροχών και κιτ τοποθέτησης ή η τοποθέτηση τροχών που δεν είναι εγκεκριμένοι για το δικό σας μοντέλο μπορεί να προκαλέσει απώλεια ελέγχου, κάτι που θα μπορούσε να οδηγήσει σε θάνατο ή σοβαρό τραυματισμό. (00610c)

Για τη σωστή τοποθέτηση αυτού του κιτ απαιτείται η ξεχωριστή αγορά των ακόλουθων εξαρτημάτων που διατίθενται από εμπορικούς αντιπρόσωπους Harley-Davidson:

- Κιτ τοποθέτησης τροχού: Δείτε Πίνακας 3 και Πίνακας 4
- Βίδες δισκόφρενου: Ανατρέξτε στον Πίνακα 5.
- Wheel Bearing Remover and Installer (Εργαλείο αφαίρεσης και τοποθέτησης ρουλεμάν τροχού)(94134-09)
- Αισθητήρας 116° Σύστημα παρακολούθησης πίεσης ελαστικών (TPMS) . Δείτε την κατάσταση καταλληλότητας για λεπτομέρειες
- **Ελαστικό:** (43100008)

Για τη σωστή συντήρηση και τον καθαρισμό, συνιστώνται τα ακόλουθα γνήσια αξεσουάρ μοτοσυκλετών Harley-Davidson:

- CHROME CLEAN & SHINE (Καθαριστικό και γυαλιστικό χρωμίου) (93600031) (ΗΠΑ) / (93600082) (διεθνές)
- ΣΤΕΓΑΝΟΠΟΙΗΤΙΚΟ GLAZE™ POLY (93600026) (ΗΠΑ) / (93600079) (διεθνές)
- Βούρτσα τροχών και ακτίνων Harley® (43078-99)
- HARLEY WHEEL AND TIRE CLEANER (Καθαριστικό τροχών και ελαστικών Harley) (93600121) (ΗΠΑ) / (93600076) (διεθνές)

- Harley® Preserve Bare Aluminum Protectant (Προϊόν προστασίας και διατήρησης γυμνών αλουμινένιων επιφανειών Harley) (99845-07)

ΠΡΟΕΤΟΙΜΑΣΙΑ

ΣΗΜΕΙΩΣΗ

Εάν το όχημα είναι εξοπλισμένο με TPMS χρησιμοποιήστε TPMS το στέλεχος βαλβίδων. Αν το όχημα δεν είναι εξοπλισμένο με TPMS, τοποθετήστε το στέλεχος βαλβίδων (40999-87) που περιλαμβάνεται στο κιτ τοποθέτησης. Απορρίψτε όλα τα άλλα στέλεχη βαλβίδας.

ΣΗΜΕΙΩΣΗ

Μην χρησιμοποιείτε εκ νέου βίδες δισκόφρενου/ρότορα. Η εκ νέου χρήση αυτών των βιδών μπορεί να προκαλέσει απώλεια ροπής και ζημιά στα στοιχεία των φρένων. (00319c)

ΑΦΑΙΡΕΣΗ

1. Αφαιρέστε την υπάρχουσα διάταξη μπροστινού τροχού. Δείτε το εγχειρίδιο σέρβις.
 - a. Φυλάξτε τον άξονα, το παξιμάδι άξονα, το δισκόφρενο και τα διαχωριστικά τροχού για την τοποθέτηση του ΚΙΤ.

Πίνακας 5. Εφαρμογή βιδών μπροστινού δίσκου

Δισκόφρενο	Εξάρτημα (ποσότητα)	Αριθμός εξαρτήματος
Κλειστός δίσκος	Εργοστασιακές βίδες δίσκου (5)	3655A
	Κιτ βίδας χρωμίου (5)	46646-05
ΣΗΜΕΙΩΣΗ: Για τα μοντέλα που διαθέτουν διπλό μπροστινό φρένο και τα μοντέλα που διαθέτουν τροχό με επιφάνειες προσάρτησης διπλού φρένου απαιτούνται οι διπλάσιες βίδες/ροδέλες (10 συνολικά βίδες ή 2 κιτ βιδών χρωμίου, αν διατίθενται).		

ΤΟΠΟΘΕΤΗΣΗ

ΣΗΜΕΙΩΣΗ

- Τοποθετήστε πρώτα το κύριο ρουλεμάν, χρησιμοποιώντας το κατάλληλο εγχειρίδιο σέρβις και το ΕΡΓΑΛΕΙΟ ΑΦΑΙΡΕΣΗΣ/ΕΓΚΑΤΑΣΤΑΣΗΣ ΡΟΥΛΕΜΑΝ ΤΡΟΧΟΥ.
- Οι σφήνες ρουλεμάν που παρέχονται στο κιτ εγκατάστασης δεν απαιτούνται και μπορούν να απορριφθούν.
- Η αριστερή πλευρά του τροχού έχει ενδείξεις Υπουργείο Μεταφορών Η.Π.Α. (DOT) με κουκκίδες για να προσδιοριστεί η πλευρά του κύριου ρουλεμάν.

1. Δείτε Πίνακας 3 και Πίνακας 4 . Συναρμολογήστε τα εξαρτήματα του κιτ εγκατάστασης τροχού και το ή τα δισκόφρενα στον τροχό, χρησιμοποιώντας τον κατάλληλο πίνακα ανταλλακτικών. Δείτε το εγχειρίδιο σέρβις.
2. Ανατρέξτε στο Τοποθέτηση ελαστικών. Τοποθετήστε το ελαστικό στον τροχό.
3. Τοποθετήστε τον μπροστινό τροχό (1), τους αποστάτες τροχού που αφαιρέσατε προηγουμένως, τον εργοστασιακό άξονα και το εργοστασιακό παξιμάδι άξονα. Δείτε το εγχειρίδιο σέρβις.

▲ ΠΡΟΕΙΔΟΠΟΙΗΣΗ

Μετά την επισκευή του συστήματος φρένων, δοκιμάζετε τα φρένα σε χαμηλή ταχύτητα. Αν τα φρένα δεν λειτουργούν σωστά, η δοκιμή σε υψηλές ταχύτητες μπορεί να προκαλέσει απώλεια ελέγχου, κάτι που θα μπορούσε να οδηγήσει σε θάνατο ή σοβαρό τραυματισμό. (00289a)

▲ ΠΡΟΕΙΔΟΠΟΙΗΣΗ

Κάθε φορά που τοποθετείται ένας τροχός και πριν από τη μετακίνηση της μοτοσυκλέτας, τρομπάρετε τα φρένα για να συσσωρευτεί πίεση στο σύστημα φρένων. Η ανεπαρκής πίεση μπορεί να επηρεάσει αρνητικά την απόδοση των φρένων, κάτι που θα μπορούσε να οδηγήσει σε θάνατο ή σοβαρό τραυματισμό. (00284a)

Τοποθέτηση ελαστικών

ΣΗΜΕΙΩΣΗ

Εάν το όχημα είναι εξοπλισμένο με TPMS χρησιμοποιήστε TPMS το στέλεχος βαλβίδων. Το στέλεχος βαλβίδων δείχνει προς την υψηλή πλευρά του οχήματος κατά την τοποθέτηση. Αν το όχημα δεν είναι εξοπλισμένο με TPMS, τοποθετήστε το στέλεχος βαλβίδων (40999-87) που περιλαμβάνεται στο kit τοποθέτησης. Απορρίψτε όλα τα άλλα στελέχη βαλβίδας.

1. Δείτε την Εικόνα 1. Εγκαταστήστε το στέλεχος βαλβίδας (L) στον μπροστινό τροχό. Δείτε το εγχειρίδιο σέρβις.

2. ΣΗΜΕΙΩΣΗ

Τοποθετήστε μόνο το απαιτούμενο (ξεχωριστά αγορασμένο) ελαστικό.

Εάν ο τροχός έχει ένα κίτρινο αυτοκόλλητο κουκκίδα στο χείλος, προσανατολίστε το ελαστικό έτσι ώστε η λευκή κουκκίδα στο ελαστικό να βρίσκεται απέναντι από το αυτοκόλλητο. Εάν ο τροχός έχει ένα πράσινο αυτοκόλλητο κουκκίδα στο χείλος, προσανατολίστε το ελαστικό έτσι ώστε η λευκή κουκκίδα στο ελαστικό να ευθυγραμμίζεται με το αυτοκόλλητο. Εάν δεν υπάρχει αυτοκόλλητο με κουκκίδα, ανατρέξτε στο εγχειρίδιο σέρβις.

ΣΗΜΕΙΩΣΗ

Χρησιμοποιήστε πλαστικά προστατευτικά σε εργαλεία τοποθέτησης ελαστικών και σφιγκτήρες χείλους κατά την τοποθέτηση ενός ελαστικού σε έναν βαμμένο τροχό.

Κατά την τοποθέτηση των ελαστικών, χρησιμοποιείτε γενναιόδωρα λιπαντικό ελαστικών στο τιμόνι και το ελαστικό.

Τοποθετήστε **νέο** μπροστινό ελαστικό (που αγοράζεται ξεχωριστά) στον τροχό. Δείτε το εγχειρίδιο σέρβις.

a. **Μπροστινό ελαστικό:** 43100008

3. Εγκαταστήστε τα μπροστινά δισκόφρενα στον τροχό. Δείτε το εγχειρίδιο σέρβις.

4. Επιστροφή σε ΤΟΠΟΘΕΤΗΣΗ .

ΣΥΝΤΗΡΗΣΗ

ΣΗΜΕΙΩΣΗ

Οι τροχοί πρέπει να συντηρούνται τακτικά για να διατηρούν την αρχική γυαλάδα και λάμψη τους.

1. Καθαρίστε τις πολύ βρώμικες επιφάνειες των τροχών χρησιμοποιώντας καθαριστικό τροχών και ελαστικών. Εφαρμόστε με Harley® Wheel and Spoke Brush (Βούρτσα τροχών και ακτίνων Harley).
2. Καθαρίζετε σχολαστικά τον τροχό με καθαριστικό καλής ποιότητας, όπως το Wheel & Tire Cleaner (Καθαριστικό τροχών και ελαστικών).
3. Μετά τον καθαρισμό και το γυάλισμα, στεγανοποιείτε το φινίρισμα με στεγανοποιητικό καλής ποιότητας, όπως το Glaze Poly Sealant (Στεγανοποιητικό Glaze Poly).