



02-08-2021

הוראות



94100270

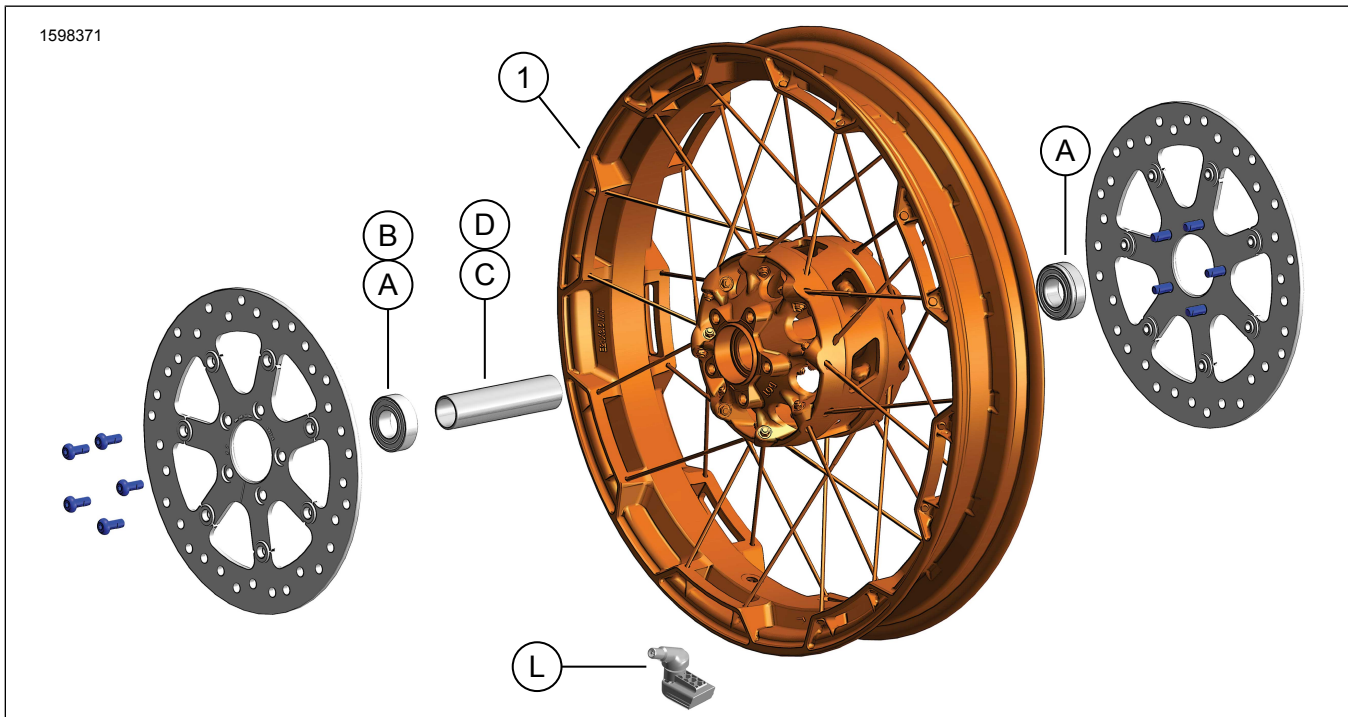
גלגל קדמי

מידע כללי

טבלה 1. מידע כללי

רמת המיומנות ⁽¹⁾	כלים מוצעים	ערכות
	משקפי בטיחות	43300888
(1) נדרשים רק כלים פשוטים וטכניקות פשוטות		

תכולת הערכה



תרשים 1. תכולת הערכה: גלגל קדמי

טבלה 2. תכולת הערכה: ערכת גלגל קדמי

הערות	מספר חלק	תיאור	כמות	פריט	<input checked="" type="checkbox"/>
יש לוודא שכל התכולה נמצאת בערכה לפני שמתקינים אותה או שמסירים פריטים מכלי הרכב.					
	לא נמכר בנפרד	גלגל	1	1	<input type="checkbox"/>
פריטים שהוזכרו בטקסט אבל אינם נכללים בערכה					
		צידוד מקורי (OE) מסב, רגיל, ראה טבלה 3 ו- טבלה 4	2	A	<input checked="" type="checkbox"/>
		OE מסב, ABS *** ראה טבלה 4.	1	B	<input checked="" type="checkbox"/>
		OE שרוול הסרן, ראה טבלה 3 ו- טבלה 4	1	C	<input checked="" type="checkbox"/>
		OE שרוול הסרן, ראה טבלה 3 ו- טבלה 4	1	D	<input checked="" type="checkbox"/>
		OE קנה השסתום, ראה טבלה 3 ו- טבלה 4	1	ליטר	<input checked="" type="checkbox"/>

טבלה 3. ערכת התקנה למסב 25 מ"מ של גלגל קדמי ללא ABS (C08-41455)

פריט (כמות בשימוש ותיאור)								ערכת התקנה למסב 25 מ"מ של גלגל קדמי ללא ABS (C08-41455)	
N	מ.	ליטר	K	J	D	C	A	גודל גלגל	התאמה
*	*	*	1	0	1	0	2	16 x 3.0 אינץ'	דגמי 2008 Touring : דגם FLHRC משנת 2009 ומאוחר יותר (ללא ABS), דגמי Trike (ללא ABS)
*	*	*	0	0	1	0	2	16 X3.016 אינץ'	דגמי 2009 Touring (ללא ABS) והלאה (ללא ABS)
*	*	*	**	0	1	0	2	16 X3.516 אינץ'	דגמי 2008 Touring משנת 2008 והלאה (ללא ABS)
0	*	*	0	**	0	1	2	16 X2.519 אינץ'	דגמי Dyna מהשנים 2008 - 2017 (למעט FLD ו-FXDF)
0	*	*	0	**	0	1	2	16 X3.019 אינץ'	דגמי VRSCDX ו-VRSCAW, VRSCD, VRSCF מהשנים 2008 - 2017 (ללא ABS)
*	*	*	0	0	1	0	2	16 X3.519 אינץ'	דגמי 2009 Touring משנת 2009 והלאה (ללא ABS)
*	*	*	0	0	1	0	2	16 X3.521 אינץ'	דגמי 2017 משנת 2017 ואילך (ללא ABS) FLTRX, FLTRXS, FLTRXSE
B9276 מיסב, רגיל (2)								A	ערכות התקנה נועדו לפעולה עם גלגלים מסגנונות רבים והתאמות שונות. צור קשר עם סוכן Harley-Davidson כדי לוודא שהגלגל וערכות ההתקנה שניהם תוכננו ואושרו לאופנוע שעליו הם מותקנים. הערות: * ראה הערה מעל שלב התקנת שסתום בהתקנה כדי לקבוע באיזה גזע שסתום להשתמש לערכה המסוימת שלך. השלך גזעי שסתום אחרים. ** ראה הערות עבור ערכת הגלגל שלך מעל שלב הרכבת הגלגל ב-"התקנה" כדי לקבוע באיזה טריז מיסב להשתמש עבור ערכת הגלגל שלך וההתאמה. *** טריז המיסב מותקן תחת המיסב הראשי.
08-41748 שרוול הסרן								C	
08-41900 שרוול הסרן								D	
08-41450 טריז מיסב***								J	
08-43903 טריז מיסב***								K	
A83-43157 גזע שסתום, קצר								ליטר	
01-43206 גזע שסתום, ארוך								מ.	
87-40999 גזע שסתום, משיכה מלאה								N	

טבלה 4. ערכת התקנה מיסב גלגל ABS קדמי 25 מ"מ (B08-41454)

פריט (כמות בשימוש ותיאור)								ערכת התקנה מיסב גלגל ABS קדמי 25 מ"מ (B08-41454)		
N	מ.	ליטר	K	J	D	C	B	A	גודל גלגל	התאמה
0	*	*	1	0	1	0	1	1	16 x 3.0 אינץ'	דגמי 2008 Touring מהשנים 2008 ודגמי FLHRC מהשנים 2009 ומאוחר יותר עם ABS
*	*	*	0	0	1	0	1	1	16 X3.016 אינץ'	דגמי 2009 Touring משנת 2009 ומאוחר יותר עם ABS
*	*	*	**	**	1	0	1	1	16 X3.516 אינץ'	דגמי 2008 Touring משנת 2008 והלאה עם ABS
0	*	*	**	**	0	1	1	1	16 X2.519 אינץ'	דגמי Dyna עם 2012 - 2017 ABS (למעט FLD ו-FXDF)
0	*	*	**	**	0	1	1	1	16 X3.019 אינץ'	דגמי VRSCDX ו-VRSCAW, VRSCD, VRSCF עם 2008 - 2017 ABS
*	*	*	0	0	1	0	1	1	16 X3.519 אינץ'	דגמי 2009 Touring משנת 2009 ומאוחר יותר עם ABS
*	*	*	0	0	1	0	1	1	16 X3.521 אינץ'	דגמי 2017 משנת 2017 ואילך עם ABS FLTRX, FLTRXS, FLTRXSE
B9276 מיסב, רגיל								A	ערכות התקנה נועדו לפעולה עם גלגלים מסגנונות רבים והתאמות שונות. צור קשר עם סוכן Harley-Davidson כדי לוודא שהגלגל וערכות ההתקנה שניהם תוכננו ואושרו לאופנוע שעליו הם מותקנים. הערות: * ראה הערה מעל שלב התקנת שסתום בהתקנה כדי לקבוע באיזה גזע שסתום להשתמש לערכה המסוימת שלך. השלך גזעי שסתום אחרים. ** ראה הערות עבור ערכת הגלגל שלך מעל שלב הרכבת הגלגל בהתקנה כדי לקבוע באיזה טריז מיסב להשתמש עבור ערכת הגלגל שלך וההתאמה המסוימת שלך. *** יש להתקין את המיסב כאשר הצד האדום פונה לכיוון הגלגל. מיסב ABS הוא הראשי. *** טריז המיסב מותקן תחת המיסב הראשי.	
A9252 מיסב, ABS**								B		
08-41748 שרוול הסרן								C		
08-41900 שרוול הסרן								D		
08-41450 טריז מיסב****								J		
08-43903 טריז מיסב****								K		
A83-43157 גזע שסתום, קצר								ליטר		
01-43206 גזע שסתום, ארוך								מ.		
87-40999 גזע שסתום, משיכה מלאה								N		

דרישות התקנה

▲ אזהרה

הבטיחות של הרוכב והנוסע תלויה בהתקנה נכונה של הערכה הזאת. השתמש בהליכי הטיפול המתאימים שבמדריך. אם אינך מסוגל לבצע את הנהלה או אם אין לך הכלים הנכונים, בצע את ההתקנה בסוכנות Harley-Davidson. התקנה לא נאותה של הערכה הזאת עלולה לגרום למוות או פגיעה חמורה. (b00333)

הערה

גיליון הנחיות זה מתייחס למידע במדריך השירות. יש צורך במדריך הטיפול לאופנועים מהשנה ומדגם המסוימים לצורך ההתקנה הזו. ניתן לקבל אותו דרך:

- סוכנות של Harley-Davidson.
- פורטל המידע על תיקונים של Harley-Davidson (H-D Service Information Portal): הגישה היא למנויים; מכיל מידע עבור רוב דגמי שנת 2001 והדגמים החדשים יותר. למידע נוסף ראה את השאלות הנפוצות על מנויים.

כללי

דגמים

למידע על ההתאמה לדגמים ניתן לעיין בקטלוג הקמעונאי של חלקים ואביזרים (P&A) (Parts and Accessories) או בדף "Parts and Accessories" באתר www.harley-davidson.com

הערה

כיסויי נוי ("צלחות") לגלגל אינם מתאימים לגלגל זה.

ודא שאתה משתמש בגרסה העדכנית ביותר של דף ההוראות. היא זמינה ב: h-d.com/isheets

יש ליצור קשר עם מרכז התמיכה ללקוחות של Harley-Davidson בטלפון 1-800-258-2464 (ארה"ב בלבד) או 1-414-343-4056.

התקנה

הערה

- התקן תחילה את המיסב הראשי על פי מדריך הטיפולים המתאים ובעזרת מסיר/מתקין מיסב הגלגל.
- אין צורך בדסקיות המרווח של המסבים המסופקות בערכת ההתקנה, ואפשר להשליכן.
- בצד שמאל של הגלגל יש סימני משרד התחבורה (Department of Transportation) (DOT) לזיהוי הצד של המסב הראשי.

1. ראה את טבלה 3 ואת טבלה 4. הרכב את רכיבי ערכת התקנת הגלגל ואת דיסקי (י) הבלם, תוך שימוש בטבלת חלקי השירות המתאימה. עיין במדריך הטיפולים.
2. עיין בסעיף התקנת הצמיג. התקן את הצמיג על הגלגל.
3. התקן את הגלגל הקדמי (1), את תותבי המרווח של הגלגל שהוסרו מוקדם יותר, את הסרן המקורי ואת אום הסרן המקורית. עיין במדריך הטיפולים.

▲ אזהרה

לאחר תיקון מערכת הבלמים, בדוק את הבלמים במהירות נמוכה. אם הבלמים אינם פועלים כראוי, בדיקה במהירויות גבוהות עלולה לגרום לאובדן שליטה, וכתוצאה מכך לגרום למוות או פציעה חמורה. (a00289)

▲ אזהרה

לאחר כל התקנת גלגל ולפני הזזת האופנוע, פמפם את הבלמים על מנת לבנות לחץ במערכת הבלמים. לחץ לא מספיק עלול להשפיע לרעה על ביצועי הבלמים, וכתוצאה מכך לגרום למוות או פגיעה חמורה. (a00284)

התקנת הצמיג

הערה

אם הרכב מצויד ב-TPMS, השתמש בקנה שסתום TPMS. כאשר הוא מותקן, קנה השסתום פונה לעבר הצד הגבוה של הרכב. אם הרכב אינו מצויד ב-TPMS, התקן את קנה השסתום המושחל (87-40999) הכלול בערכת ההתקנה. השלך את כל קני השסתום אחרים.

1. ראה איור 1. התקן את קנה השסתום (L) בגלגל הקדמי. עיין במדריך הטיפולים.
2. התקן רק את הצמיג המתאים (רכישה בנפרד).

הערה

אם יש מדבקה של נקודה צהובה על חישוק הגלגל, כוון את הצמיג כך שהנקודה הלבנה בצמיג תימצא בצד הנגדי בכיוון ההפוך ממיקום המדבקה. אם יש מדבקה של נקודה ירוקה על חישוק הגלגל, כוון את הצמיג כך שהנקודה הלבנה בצמיג תימצא מול המדבקה. אם אין מדבקה נקודה כלשהי על החישוק, עיין במדריך הטיפולים.

הערה

השתמש במגיני פלסטיק על כלי ההתקנה של הצמיג וכלי האחיזה לחישוק בעת התקנת צמיג בגלגל צבוע.

בעת התקנת צמיגים, השתמש בכמות נדיבה של חומר סיכה בגלגל ובצמיג.

התקן את הצמיג הקדמי החדש (רכישה בנפרד) על הגלגלים. עיין במדריך הטיפולים.

a. צמיג קדמי: 43100008

התקן אך ורק גלגלים וערכות התקנה המאושרים לדגם האופנוע שלך. צור קשר עם סוכן Harley-Davidson כדי לוודא התאמה. אי התאמה של גלגלים וערכות התקנה או התקנת גלגלים שאינם מאושרים עבור הדגם שלך עלולות לגרום לאובדן שליטה, וכתוצאה מכך לגרום למוות או פציעה חמורה. (c00610)

לצורך התקנה נכונה של ערכה זו נדרשת רכישה בנפרד של החלקים הבאים הזמינים אצל סוכני Harley-Davidson:

- ערכת התקנת גלגל: ראה טבלה 3 ו טבלה 4
 - ברגים לדיסק הבלם: ראה טבלה 5.
 - כלי להסרה ולהתקנה של מסב גלגל (09-94134)
 - חיישן מערכת לניטור לחץ הצמיגים (TPMS) 116°. עיין בהצהרת ההתאמה לקבלת פרטים
 - צמיג: (43100008)
- אביזרי המנוע המקוריים של Harley-Davidson הבאים מומלצים עבור תחזוקה הולמת וניקוי:
- CHROME CLEAN & SHINE (מנקה ומבריק כרום) (93600031) (ארה"ב) / (93600082) (בינלאומי)
 - GLAZE™ POLY SEALANT (93600026) (ארה"ב) / (93600079) (בינלאומי)
 - Harley® Wheel and Spoke Brush (מברשת לגלגל ולחישורים; 99-43078)
 - HARLEY WHEEL AND TIRE CLEANER (חומר לניקוי צמיגים וגלגלים) (93600121) (ארה"ב) / (93600076) (בינלאומי)
 - Harley® Preserve Bare Aluminum Protectant (חומר מגן לאלומיניום חשוף; 07-99845)

הכנה

הערה

אם הרכב מצויד ב-TPMS, השתמש בקנה שסתום TPMS. אם הרכב אינו מצויד ב-TPMS, התקן את קנה השסתום המושחל (87-40999) הכלול בערכת ההתקנה. השלך את כל קני השסתום אחרים.

התראה

אין לעשות שימוש חוזר בברגים של דיסק הבלם/הרוטור. שימוש חוזר בברגים אלו עלול לגרום נזק לרכיבי הבלם ולאובדן של מומנט. (c00319)

הסר

1. הסר את מכלול הגלגל הקדמי הקיים. עיין במדריך הטיפולים.
- a. שמור את הסרן, אום הסרן, דיסק הבלם ומפרידי הגלגל עבור ההתקנה.

טבלה 5. התאמת חומרה דיסק קדמי

דיסק בלם	אביזרי התקנה וחיבורים (כמות)	מספר חלק
דיסק סגור	בורג דיסק מקורי (5)	A3655
	ערכת בורג כרום (5)	05-46646

הערה: דגמים מצוידים עם בלמים קדמיים כפולים ודגמים מצוידים עם גלגל עם משטחי התקנת בלמים כפולים צריכים כמות כפולה של ברגים/דסקיות (10 ברגים סך הכול או 2 ערכות בורגי כרום אם זמינות).

3. התקן את דיסקי הבלם הקדמיים בגלגל. עיין במדריך הטיפולים.

4. חזור אל התקנה.

תחזוקה

הערה

יש לטפל בגלגלים באופן סדיר כדי להבטיח שהם ישמרו על הברק המקורי שלהם.

1. נקה משטחים מלוכלכים מאוד של הגלגל בעזרת Wheel & Tire Cleaner (מנקה גלגלים וצמיגים). השתמש ב-Harley® Wheel and Spoke Brush (מברשת לגלגל ולחישורים).
2. נקה את הגלגל באופן יסודי באמצעות חומר ניקוי מאיכות טובה כגון Wheel & Tire Cleaner (מנקה גלגלים וצמיגים).
3. לאחר ניקוי והברקה, אטום את הגימור באמצעות חומר איטום מאיכות טובה, כגון Harley Glaze Polish and Sealant.