



INSTRUKSI

94100270

2021-08-02



RODA DEPAN

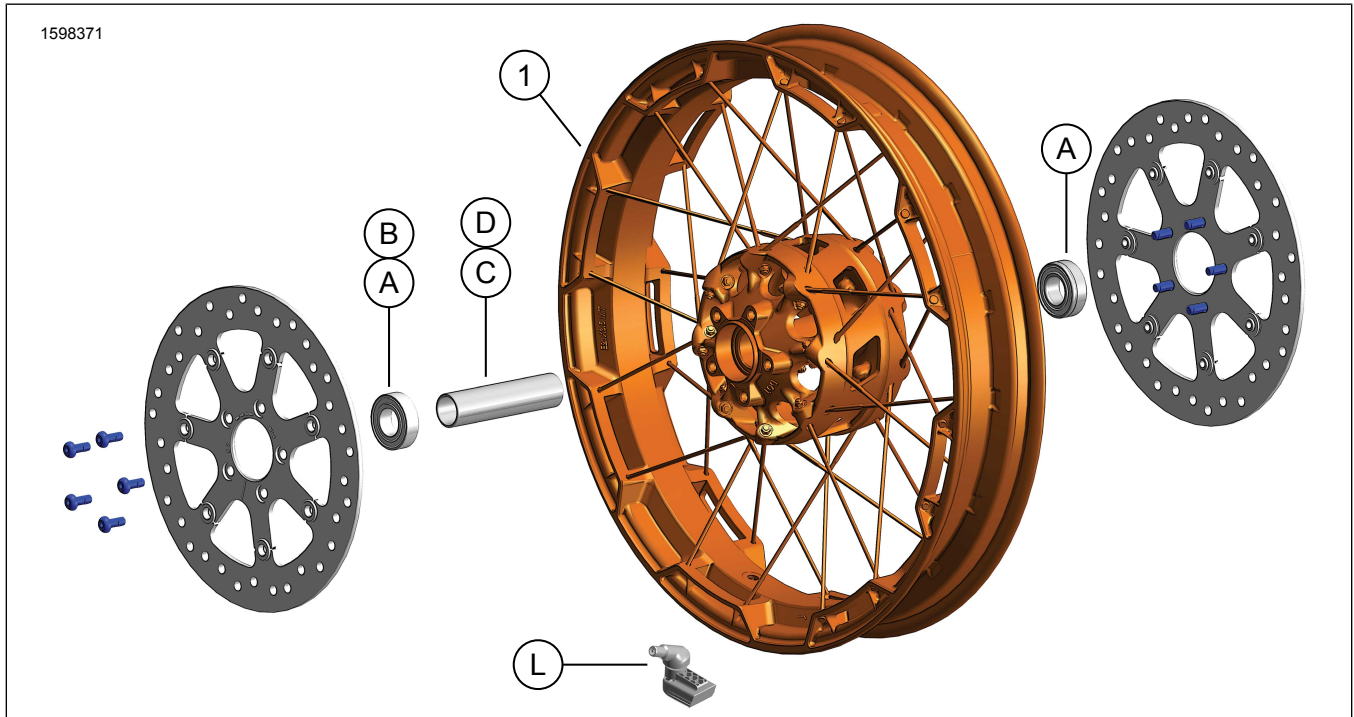
INFORMASI UMUM

Tabel 1. Informasi Umum

Kit	Alat-alat yang Disarankan	Level Keahlian ⁽¹⁾
43300888	Kacamata Pengaman	

(1) Hanya memerlukan alat dan teknik sederhana

ISI KIT



Gambar 1. Isi Kit: Roda Depan

Tabel 2. Isi Kit: Kit Roda Depan

<input checked="" type="checkbox"/>	Pastikan semua isi kit lengkap sebelum memasang atau melepaskan item dari kendaraan.				
Item	Jumlah	Deskripsi	No. Komponen	Catatan	
<input type="checkbox"/>	1	Roda	Tidak dijual terpisah		
Item disebutkan dalam teks, tetapi tidak disertakan dalam kit					
<input checked="" type="checkbox"/>	A	2	Peralatan Asli (OE) Bantalan, biasa. Lihat Tabel 3 dan Tabel 4		
<input checked="" type="checkbox"/>	B	1	OE Bantalan, ABS*** Lihat Tabel 4.		
<input checked="" type="checkbox"/>	C	1	OE Selongsong as, lihat Tabel 3 dan Tabel 4		
<input checked="" type="checkbox"/>	D	1	OE Selongsong as, lihat Tabel 3 dan Tabel 4		
<input checked="" type="checkbox"/>	L	1	OE Batang katup, lihat Tabel 3 dan Tabel 4		

Tabel 3. Kit Pemasangan Roda Non-ABS Bantalan DEPAN 25 mm (41455-08C)

Kit Pemasangan Roda Non-ABS Bantalan DEPAN 25 mm (41455-08C)		ITEM (Jumlah Penggunaan dan Deskripsi)							
Kesesuaian	Ukuran Roda	A	C	D	J	K	L	M	N
Touring 2008; FLHRC (non-ABS) dan Trike (non-ABS) 2009 dan yang lebih baru	16 x 3,0 inci	2	0	1	0	1	*	*	*
Touring (non-ABS) 2009 dan yang lebih baru	17 x 3,0 inci	2	0	1	0	0	*	*	*
Touring (non-ABS) 2008 dan yang lebih baru	18 x 3,5 inci	2	0	1	0	**	*	*	*
Dyna tahun 2008 - 2017 (kecuali FLD, FXDWG, FXDF)	19 x 2,5 inci	2	1	0	**	0	*	*	0
VRSCAW, VRSCD, VRSCF, VRSCDX tahun 2008 - 2017 (non-ABS)	19 x 3,0 inci	2	1	0	**	0	*	*	0
Touring (non-ABS) 2009 dan yang lebih baru	19 x 3,5 inci	2	0	1	0	0	*	*	*
FLTRX, FLTRXS, FLTRXSE, FLTRXSE 2017 dan yang lebih baru (non-ABS)	21 x 3,5 inci	2	0	1	0	0	*	*	*
Kit pemasangan dirancang agar dapat berfungsi pada beragam gaya dan kesesuaian roda. Hubungi dealer Harley-Davidson untuk memastikan bahwa roda dan kit pemasangan dirancang dan disetujui untuk dipasang pada sepeda motor. CATATAN: * Lihat CATATAN di atas langkah pemasangan katup pada PEMASANGAN untuk menentukan batang katup yang tepat untuk digunakan dengan kit Anda. Sisihkan batang katup lainnya. ** Lihat CATATAN kit roda Anda di atas langkah perakitan roda pada PEMASANGAN untuk menentukan apakah bearing shim digunakan untuk kit roda Anda beserta kesesuaiannya. *** Shim bearing dipasang di bawah bearing utama.		A	Bearing, biasa (2)		9276B				
		C	Selongsong as		41748-08				
		D	Selongsong as		41900-08				
		J	Shim bearing***		41450-08				
		K	Shim bearing***		43903-08				
		L	Batang katup, pendek		43157-83A				
		M	Batang katup, panjang		43206-01				
	N	Batang katup, dapat ditarik		40999-87					

Tabel 4. Kit Pemasangan Bearing Roda ABS DEPAN 25 mm (41454-08B)

Kit Pemasangan Bearing Roda ABS DEPAN 25 mm (41454-08B)		ITEM (Jumlah Penggunaan dan Deskripsi)								
Kesesuaian	Ukuran Roda	A	B	C	D	J	K	L	M	N
Touring 2008; dan FLHRC 2009 dan yang lebih baru, dilengkapi ABS	16 x 3,0 inci	1	1	0	1	0	1	*	*	0
Touring 2009 dan yang lebih baru, dilengkapi ABS	17 x 3,0 inci	1	1	0	1	0	0	*	*	*
Touring 2008 dan yang lebih baru, dilengkapi ABS	18 x 3,5 inci	1	1	0	1	**	**	*	*	*
Dyna dengan ABS (Kecuali FLD, FXDWG, dan FXDF) tahun 2012 - 2017	19 x 2,5 inci	1	1	1	0	**	**	*	*	0
VRSCAW, VRSCD, VRSCF, dan VRSCDX dengan ABS tahun 2008 - 2017	19 x 3,0 inci	1	1	1	0	**	**	*	*	0
Touring 2009 dan yang lebih baru, dilengkapi ABS	19 x 3,5 inci	1	1	0	1	0	0	*	*	*
FLTRX, FLTRXS, FLTRXSE, FLTRXSE 2017 dan yang lebih baru dengan ABS	21 x 3,5 inci	1	1	0	1	0	0	*	*	*
Kit pemasangan dirancang agar dapat berfungsi pada beragam gaya dan kesesuaian roda. Hubungi dealer Harley-Davidson untuk memastikan bahwa roda dan kit pemasangan dirancang dan disetujui untuk dipasang pada sepeda motor. CATATAN: * Lihat CATATAN di atas langkah pemasangan katup pada PEMASANGAN untuk menentukan batang katup yang tepat untuk digunakan dengan kit Anda. Sisihkan batang katup lainnya. ** Lihat CATATAN kit roda Anda di atas langkah perakitan roda pada PEMASANGAN untuk menentukan bearing shim yang dapat digunakan untuk kit roda Anda beserta kesesuaiannya. *** Bearing dengan sisi merah harus dipasang mengarah pada roda. Bearing ABS adalah bearing utama. **** Shim bearing dipasang di bawah bearing utama.		A	Bearing, biasa		9276B					
		B	Bearing, ABS***		9252A					
		C	Selongsong as		41748-08					
		D	Selongsong as		41900-08					
		J	Shim bearing****		41450-08					
		K	Shim bearing****		43903-08					
		L	Batang katup, pendek		43157-83A					
		M	Batang katup, panjang		43206-01					
	N	Batang katup, dapat ditarik		40999-87						

UMUM

Model

Untuk informasi kesesuaian model, baca Katalog Retail Komponen dan Aksesori (P&A) atau bagian Komponen dan Aksesori dari www.harley-davidson.com .

Pastikan Anda menggunakan lembar instruksi versi terkini. Tersedia di: h-d.com/isheets

Hubungi Pusat Dukungan Pelanggan Harley-Davidson di 1-800-258-2464 (khusus AS) atau 1-414-343-4056.

CATATAN

Tutup hub aksesori tidak kompatibel dengan roda ini.

Persyaratan Pemasangan

⚠ PERINGATAN

Keselamatan pengendara dan penumpang bergantung pada pemasangan kit yang benar. Gunakan prosedur manual servis yang benar. Jika Anda tidak mampu menjalankan prosedur ini atau tidak memiliki alat yang tepat, mintalah dealer Harley-Davidson untuk melakukan pemasangan. Pemasangan yang salah terkait perangkat ini dapat menyebabkan kematian atau cedera parah. (00333b)

CATATAN

Lembar instruksi ini merujuk pada informasi manual servis. Manual servis tahun sepeda motor dan model sepeda motor dibutuhkan untuk pemasangan ini dan tersedia dari:

- Dealer Harley-Davidson.
- Portal Informasi Layanan H-D, akses berbasis langganan untuk sebagian besar model mulai tahun 2001 dan yang lebih baru. Lihat *Pertanyaan Umum tentang Berlangganan untuk informasi lebih lanjut.*

⚠ PERINGATAN

Hanya pasang roda dan kit pemasangan yang disetujui untuk model sepeda motor. Hubungi dealer Harley-Davidson untuk memastikan kelayakan. Memasang roda dan kit pemasangan yang tidak cocok atau memasang roda yang tidak disetujui untuk model sepeda motor Anda dapat mengakibatkan hilang kendali, yang menyebabkan kematian atau cedera parah. (00610c)

Pemasangan yang benar untuk kit ini memerlukan pembelian terpisah komponen yang tersedia di dealer Harley-Davidson:

- Kit Pemasangan Roda: Lihat Tabel 3 dan Tabel 4
- Sekrup Cakram Rem: Lihat Tabel 5.
- Pemasang dan Pelepas Bearing Roda (94134-09)
- Sensor Sistem Pemantauan Tekanan Ban (TPMS) 116°. Lihat pernyataan kesesuaian untuk informasi selengkapnya
- **Ban:** (43100008)

Aksesori Motor Asli Harley-Davidson berikut direkomendasikan untuk pemeliharaan dan pembersihan yang tepat:

- CHROME CLEAN & SHINE (93600031) (AS)/(93600082) (Internasional)
- GLAZE™ POLY SEALANT (93600026) (AS)/(93600079) (Internasional)
- Sikat Roda dan Jari-jari Harley® (43078-99)
- HARLEY WHEEL AND TIRE CLEANER (93600121) (AS)/(93600076) (Internasional)
- Harley® Preserve Bare Aluminum Protectant (99845-07)

PERSIAPAN

CATATAN

Jika kendaraan dilengkapi dengan TPMS gunakan batang katup TPMS. Jika kendaraan tidak dilengkapi dengan TPMS, pasang batang katup tarik (40999-87) yang disertakan dalam kit pemasangan. Sisihkan pentil ban lainnya.

PEMBERITAHUAN

Jangan menggunakan kembali sekrup cakram rem/rotor yang pernah dipakai. Penggunaan kembali sekrup ini dapat mengakibatkan hilangnya torsi dan kerusakan pada komponen rem. (00319c)

PELEPASAN

1. Lepas unit roda depan yang terpasang. Lihat manual servis.
 - a. Simpan as, mur as, cakram rem, dan spacer roda untuk pemasangan kit.

Tabel 5. Kesesuaian Perangkat Keras Cakram Depan

Cakram Rem	Perangkat Keras (Kuantitas)	Nomor Komponen
Cakram tertutup	Sekrup cakram bawaan (5)	3655A
	Kit sekrup krom (5)	46646-05

CATATAN: Model yang dilengkapi dengan rem depan ganda, serta model yang dilengkapi dengan roda yang memiliki permukaan dudukan rem ganda memerlukan sekrup/cincin pengunci dua kali lebih banyak (total 10 sekrup atau 2 kit sekrup krom jika tersedia).

PASANG

CATATAN

- Pasang bantalan utama terlebih dahulu dengan menggunakan manual servis dan PELEPAS/PEMASANG BANTALAN RODA yang sesuai.
 - Shim bantalan yang disertakan dalam kit pemasangan tidak dibutuhkan dan bisa disisihkan.
 - Sisi kiri roda memiliki tanda Dinas Perhubungan (DOT) untuk mengidentifikasi sisi bantalan utama.
1. Lihat Tabel 3 dan Tabel 4. Rakit komponen kit pemasangan roda dan cakram rem ke roda, menggunakan tabel komponen servis yang sesuai. Lihat manual servis.
 2. Lihat Dudukan Ban. Pasang ban pada roda.
 3. Pasang roda depan (1), spacer roda yang sebelumnya dilepas, as bawaan, dan mur as bawaan. Lihat manual servis.

⚠ PERINGATAN

Setelah memperbaiki sistem rem, lakukan pengujian rem dengan kecepatan rendah. Jika rem tidak berfungsi dengan baik, pengujian dengan kecepatan tinggi dapat mengakibatkan sepeda motor kehilangan kontrol, yang dapat menyebabkan kematian dan cedera parah. (00289a)

⚠ PERINGATAN

Setiap kali memasang roda dan sebelum menjalankan sepeda motor, tekan tuas rem untuk membangun tekanan sistem rem. Tekanan yang tidak memadai dapat memengaruhi performa pengereman, yang dapat menyebabkan kematian atau cedera parah. (00284a)

Dudukan Ban

CATATAN

Jika kendaraan dilengkapi dengan TPMS gunakan batang katup TPMS . Batang katup mengarah ke sisi tinggi kendaraan saat dipasang. Jika kendaraan tidak dilengkapi dengan TPMS , pasang batang katup tarik (40999-87) yang disertakan di kit pemasangan. Sisihkan pentil ban lainnya.

1. Lihat Gambar 1. Pasang batang katup (L) pada roda depan. Lihat manual servis.

2. CATATAN

Hanya pasang ban yang sudah ditentukan (pembelian terpisah).

Jika roda memiliki stiker titik kuning pada pelek, arahkan ban sehingga titik putih pada ban berlawanan dengan stiker. Jika roda memiliki stiker titik hijau di pelek, arahkan ban sehingga titik putih pada ban sejajar dengan stiker. Jika tidak ada stiker titik di pelek, lihat manual servis.

CATATAN

Gunakan pelindung plastik pada alat pemasangan ban dan penjepit pelek saat memasang ban ke roda yang dicat.

Saat memasang ban, berikan pelumas ban pada roda dan ban.

Pasang ban depan **baru** (dibeli terpisah) ke roda. Lihat manual servis.

- a. **Ban Depan:** 43100008

3. Pasang cakram rem depan pada roda. Lihat manual servis.
4. Kembali ke PASANG .

PEMELIHARAAN

CATATAN

Roda harus dirawat secara berkala agar tetap mengkilap dan berkilau.

1. Bersihkan permukaan roda yang sangat kotor menggunakan Pembersih Roda & Ban. Gunakan Harley® Wheel and Spoke Brush.
2. Bersihkan roda secara menyeluruh dengan pembersih berkualitas, seperti Wheel & Tire Cleaner (Pembersih Roda & Ban).
3. Setelah dibersihkan dan dipoles, lindungi permukaan kendaraan dengan pelapis berkualitas, seperti Glaze Poly Sealant.