



ΚΙΤ ΔΕΜΕΝΟΥ ΤΡΟΧΟΥ

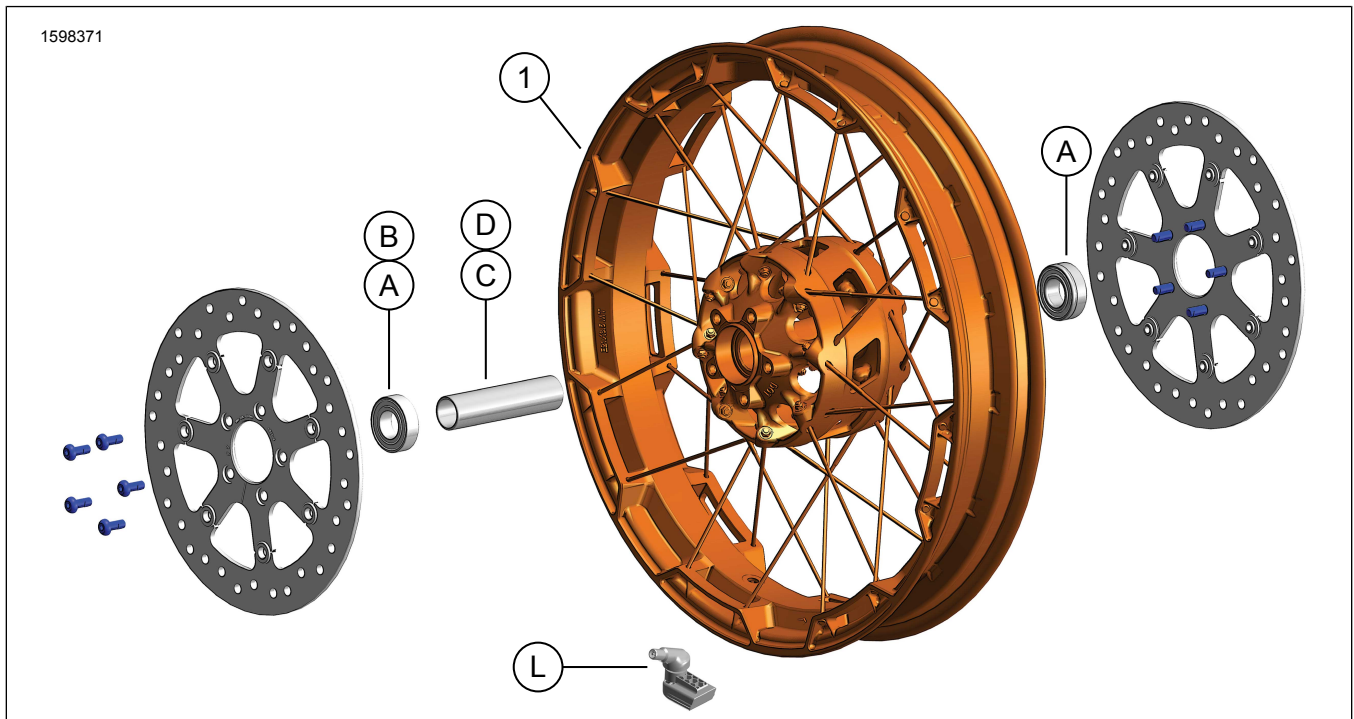
ΓΕΝΙΚΕΣ ΠΛΗΡΟΦΟΡΙΕΣ

Πίνακας 1. Γενικές πληροφορίες

Κιτ	Προτεινόμενα εργαλεία	Επίπεδο δεξιοτήτων ⁽¹⁾
42400045	Γυαλιά ασφαλείας, Δυναμόκλειδο, Αερόκλειδο σύσφιγξης	

(1) Απαιτείται τοποθέτηση από εμπορικό αντιπρόσωπο με διαγνωστικό εργαλείο DTII

ΠΕΡΙΕΧΟΜΕΝΑ ΤΟΥ ΚΙΤ



Εικόνα 1. Περιεχόμενα του κιτ: Κιτ μπροστινού τροχού

Πίνακας 2. Περιεχόμενα του κιτ: Κιτ μπροστινού τροχού

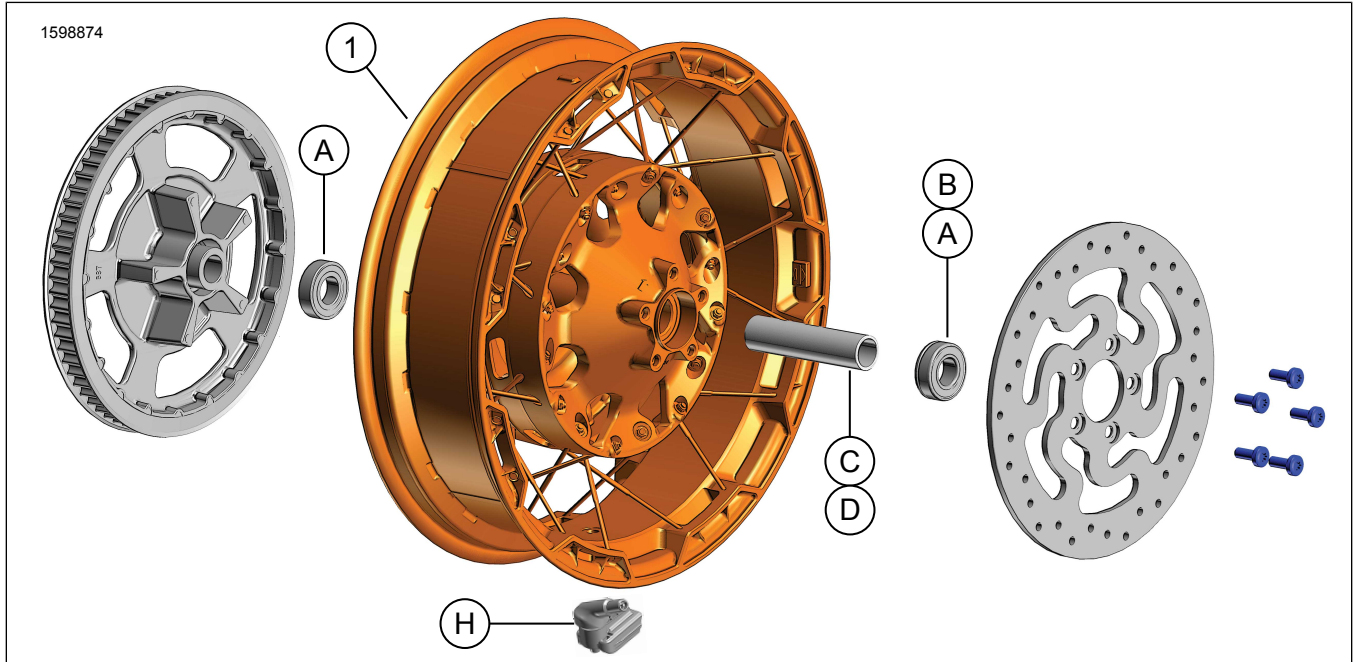
<input checked="" type="checkbox"/> Βεβαιωθείτε ότι όλα τα περιεχόμενα υπάρχουν στο κιτ πριν από την εγκατάσταση ή την αφαίρεση στοιχείων από το όχημα.					
Σχέδιο	Παύρι	Περιγραφή	Part No.	Σημειώσεις	
<input type="checkbox"/>	1	1	Τροχός	Δεν πωλείται χωριστά	
Αντικείμενα που αναφέρονται στο κείμενο αλλά δεν περιλαμβάνονται στο κιτ					
<input checked="" type="checkbox"/>	A	3	Πρωτότυπος εξοπλισμός (OE) Ρουλεμάν, (2 μοντέλα χωρίς ABS, 1 μοντέλο με ABS), Δείτε τα Πίνακας 3 και Πίνακας 4		
<input checked="" type="checkbox"/>	B	1	OE Ρουλεμάν, ABS, ABS***, Ανατρέξτε στον Πίνακα 3.		
<input checked="" type="checkbox"/>	C,D	1	OE Χιτώνιο άξονα, Δείτε τα Πίνακας 3 και Πίνακας 4		
<input checked="" type="checkbox"/>	L	1	OE Στέλεχος βαλβίδων, Δείτε τα Πίνακας 3 και Πίνακας 4		

Πίνακας 3. Κιτ τοποθέτησης ΜΠΡΟΣΤΙΝΟΥ τροχού χωρίς ABS με ρουλεμάν 25 χιλιοστών (41455-08C)

Κιτ τοποθέτησης ΜΠΡΟΣΤΙΝΟΥ τροχού χωρίς ABS με ρουλεμάν 25 χιλιοστών (41455-08C)		ΣΤΟΙΧΕΙΟ (Ποσότητα που χρησιμοποιείται και Περιγραφή)							
Εφαρμογή	Μέγεθος τροχού	A	C	D	J	K	L	M	N
Touring 2008, FLHRC 2009 και μεταγενέστερα (χωρίς ABS) και Trike (χωρίς ABS)	16 x 3,0 in	2	0	1	0	1	*	*	*
Μοντέλα Touring 2009 και μεταγενέστερα (χωρίς ABS)	17 x 3,0 in	2	0	1	0	0	*	*	*
Μοντέλα Touring 2008 και μεταγενέστερα (χωρίς ABS)	18 x 3,5 in	2	0	1	0	**	*	*	*
Μοντέλα Dyna (εκτός FLD, FXDWG, FXDF) 2008 - 2017	19 x 2,5 in	2	1	0	**	0	*	*	0
Μοντέλα VRSCAW, VRSCD, VRSCF, VRSCDX (χωρίς ABS) 2008 - 2017	19 x 3,0 in	2	1	0	**	0	*	*	0
Μοντέλα Touring 2009 και μεταγενέστερα (χωρίς ABS)	19 x 3,5 in	2	0	1	0	0	*	*	*
Μοντέλα FLTRX, FLTRXS, FLTRXSE (χωρίς ABS) 2017 και μεταγενέστερα	21 x 3,5 in	2	0	1	0	0	*	*	*
<p>Τα κιτ τοποθέτησης έχουν σχεδιαστεί ώστε να λειτουργούν με πολλά διαφορετικά στυλ και εφαρμογές τροχών. Για να επαληθεύσετε ότι τα κιτ τροχού και τοποθέτησης έχουν σχεδιαστεί και εγκριθεί για τη μοτοσικλέτα στην οποία τοποθετούνται, επικοινωνήστε με εμπορικό αντιπρόσωπο Harley-Davidson.</p> <p>ΣΗΜΕΙΩΣΕΙΣ:</p> <p>* Δείτε τη ΣΗΜΕΙΩΣΗ πάνω από το βήμα τοποθέτησης της βαλβίδας στην ΤΟΠΟΘΕΤΗΣΗ για να προσδιορίσετε ποιο στέλεχος βαλβίδας πρέπει να χρησιμοποιήσετε με το συγκεκριμένο κιτ. Απορρίψτε τα άλλα στελέχη βαλβίδας.</p> <p>** Δείτε τις ΣΗΜΕΙΩΣΕΙΣ για το δικό σας κιτ τροχού πάνω από το βήμα συναρμολόγησης του τροχού στην ΤΟΠΟΘΕΤΗΣΗ για να προσδιορίσετε εάν χρησιμοποιείται σφήνα ρουλεμάν για το συγκεκριμένο κιτ τροχού και εφαρμογή.</p> <p>*** Σφήνα ρουλεμάν τοποθετημένη κάτω από το κύριο ρουλεμάν.</p>	A	Ρουλεμάν, κανονικό (2)		9276B					
	C	Χιτώνιο άξονα		41748-08					
	D	Χιτώνιο άξονα		41900-08					
	J	Σφήνα ρουλεμάν***		41450-08					
	K	Σφήνα ρουλεμάν***		43903-08					
	L	Στέλεχος βαλβίδας, κοντό		43157-83A					
	M	Στέλεχος βαλβίδας, μακρύ		43206-01					
N	Στέλεχος βαλβίδας, έλξης		40999-87						

Πίνακας 4. Κιτ τοποθέτησης ΕΜΠΡΟΣ τροχού ABS με ρουλεμάν 25 mm (41454-08B)

Κιτ τοποθέτησης ΕΜΠΡΟΣ τροχού ABS με ρουλεμάν 25 mm (41454-08B)		ΣΤΟΙΧΕΙΟ (Ποσότητα που χρησιμοποιείται και Περιγραφή)								
Εφαρμογή	Μέγεθος τροχού	A	A	C	D	J	K	L	M	N
Μοντέλα Touring 2008 και μεταγενέστερα και 2009 FLHRC και μεταγενέστερα με ABS	16 x 3,0 in	1	1	0	1	0	1	*	*	0
Μοντέλα Touring 2009 και μεταγενέστερα με ABS	17 x 3,0 in	1	1	0	1	0	0	*	*	*
Μοντέλα Touring 2008 και μεταγενέστερα με ABS	18 x 3,5 in	1	1	0	1	**	**	*	*	*
Μοντέλα Dyna με ABS των ετών 2012-2017 (εκτός των FLD, FXDWG και FXDF)	19 x 2,5 in	1	1	1	0	**	**	*	*	0
Μοντέλα VRSCAW, VRSCD, VRSCF και VRSCDX με ABS των ετών 2008-2017	19 x 3,0 in	1	1	1	0	**	**	*	*	0
Μοντέλα Touring 2009 και μεταγενέστερα με ABS	19 x 3,5 in	1	1	0	1	0	0	*	*	*
Μοντέλα FLTRX, FLTRXS, FLTRXSE 2017 και μεταγενέστερα με ABS	21 x 3,5 in	1	1	0	1	0	0	*	*	*
<p>Τα κιτ τοποθέτησης έχουν σχεδιαστεί ώστε να λειτουργούν με πολλά διαφορετικά στυλ και εφαρμογές τροχών. Για να επαληθεύσετε ότι τα κιτ τροχού και τοποθέτησης έχουν σχεδιαστεί και εγκριθεί για τη μοτοσικλέτα στην οποία τοποθετούνται, επικοινωνήστε με εμπορικό αντιπρόσωπο Harley-Davidson.</p> <p>ΣΗΜΕΙΩΣΕΙΣ:</p> <p>* Δείτε τη ΣΗΜΕΙΩΣΗ πάνω από το βήμα τοποθέτησης της βαλβίδας στην ΤΟΠΟΘΕΤΗΣΗ για να προσδιορίσετε ποιο στέλεχος βαλβίδας πρέπει να χρησιμοποιήσετε με το συγκεκριμένο κιτ. Απορρίψτε τα άλλα στελέχη βαλβίδας.</p> <p>** Δείτε τις ΣΗΜΕΙΩΣΕΙΣ για το δικό σας κιτ τροχού πάνω από το βήμα συναρμολόγησης του τροχού στην ΤΟΠΟΘΕΤΗΣΗ για να προσδιορίσετε ποια σφήνα ρουλεμάν χρησιμοποιείται για το συγκεκριμένο κιτ τροχού και εφαρμογή.</p> <p>*** Η κόκκινη πλευρά του ρουλεμάν πρέπει να τοποθετηθεί στραμμένη προς τον τροχό. Το ρουλεμάν ABS είναι κύριο.</p> <p>*** Σφήνα ρουλεμάν τοποθετημένη κάτω από το κύριο ρουλεμάν.</p>	A	Ρουλεμάν, κανονικό		9276B						
	A	Ρουλεμάν, ABS***		9252A						
	C	Χιτώνιο άξονα		41748-08						
	D	Χιτώνιο άξονα		41900-08						
	J	Σφήνα ρουλεμάν****		41450-08						
	K	Σφήνα ρουλεμάν****		43903-08						
	L	Στέλεχος βαλβίδας, κοντό		43157-83A						
M	Στέλεχος βαλβίδας, μακρύ		43206-01							
N	Στέλεχος βαλβίδας, έλξης		40999-87							



Εικόνα 2. Κιτ πίσω τροχού

Πίνακας 5. Περιεχόμενα του κιτ: Κιτ πίσω τροχού

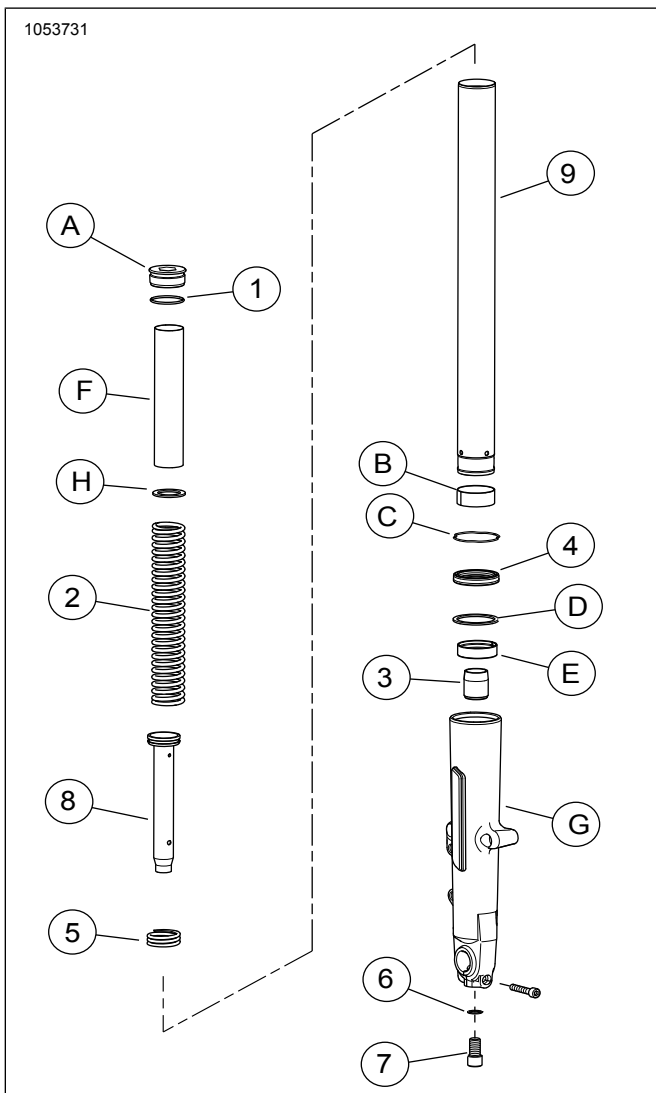
<input checked="" type="checkbox"/> Βεβαιωθείτε ότι όλα τα περιεχόμενα υπάρχουν στο κιτ πριν από την εγκατάσταση ή την αφαίρεση στοιχείων από το όχημα.				
Σχήμο	Παίρι	Περιγραφή	Part No.	Σημειώσεις
<input type="checkbox"/>	1	1	Τροχός	Δεν πωλείται χωριστά
Αντικείμενα που αναφέρονται στο κείμενο αλλά δεν περιλαμβάνονται στο κιτ				
<input checked="" type="checkbox"/>	A	3	OE Ρουλεμάν (2 μοντέλα χωρίς ABS, 1 μοντέλο με ABS), Δείτε τα Πίνακας 6 και Πίνακας 7	
<input checked="" type="checkbox"/>	B	1	OE Ρουλεμάν, ABS, ABS***, Ανατρέξτε στον Πίνακα 6.	
<input checked="" type="checkbox"/>	C,D	1	OE Χιτώνιο άξονα, Δείτε τα Πίνακας 6 και Πίνακας 7	
<input checked="" type="checkbox"/>	H	1	OE Στέλεχος βαλβίδων, Δείτε τα Πίνακας 6 και Πίνακας 7	

Πίνακας 6. Κιτ τοποθέτησης ΠΙΣΩ τροχού με ρουλεμάν 25mm (41456-08C)

Κιτ τοποθέτησης ΠΙΣΩ τροχού χωρίς ABS με ρουλεμάν 25 χιλιοστών (41456-08C)		Στοιχείο (Ποσότητα που χρησιμοποιείται και Περιγραφή)								
Εφαρμογή	Μέγεθος τροχού	A	C	D	E	F	H	I	J	
Μοντέλα FLT 2009 και μεταγενέστερα χωρίς ABS	16 x 5,0 in	2	1	0	0	0	*	*	*	
Μοντέλα FLT 2009 και μεταγενέστερα χωρίς ABS	18 x 5,0 in	2	1	0	0	0	*	*	*	
Μοντέλα 2008 VRSCD χωρίς ABS	18 x 5,5 in	2	0	0	1	**	*	*	0	
Μοντέλα FXCW και FXCWC 2008 και μεταγενέστερα χωρίς ABS	18 x 8,0 in	2	0	1	0	0	*	*	0	
Μοντέλα VRSCAW, VRSCDX και VRSCF 2008-2017 χωρίς ABS	18 x 8,0 in	2	0	0	1	**	*	*	0	
Τα κιτ τοποθέτησης έχουν σχεδιαστεί ώστε να λειτουργούν με πολλά διαφορετικά στυλ και εφαρμογές τροχών. Για να επαληθεύσετε ότι τα κιτ τροχού και τοποθέτησης έχουν σχεδιαστεί και εγκριθεί για τη μοτοσυκλέτα στην οποία τοποθετούνται, επικοινωνήστε με εμπορικό αντιπρόσωπο Harley-Davidson. ΣΗΜΕΙΩΣΕΙΣ: * Δείτε τη ΣΗΜΕΙΩΣΗ πάνω από το βήμα τοποθέτησης της βαλβίδας στην ΤΟΠΟΘΕΤΗΣΗ για να προσδιορίσετε ποιο στέλεχος βαλβίδας πρέπει να χρησιμοποιήσετε με το συγκεκριμένο κιτ. Απορρίψτε τα άλλα στέλεχη βαλβίδας. ** Δείτε την ΤΟΠΟΘΕΤΗΣΗ για να προσδιορίσετε εάν απαιτείται σφήνα. *** Σφήνα ρουλεμάν τοποθετημένη κάτω από το κύριο ρουλεμάν.		A	Ρουλεμάν, κανονικό (2)						9276B	
		C	Χιτώνιο άξονα						41349-07	
		D	Χιτώνιο άξονα						41358-08	
		E	Χιτώνιο άξονα						43704-08	
		F	Σφήνα ρουλεμάν***						41447-08	
		H	Στέλεχος βαλβίδας, κοντό						43157-83A	
I	Στέλεχος βαλβίδας, μακρύ						43206-01			
J	Στέλεχος βαλβίδας, έλξης						40999-87			

Πίνακας 7. Κιτ τοποθέτησης ΠΙΣΩ τροχού ABS με ρουλεμάν 25 mm (41453-08C)

Κιτ τοποθέτησης ΠΙΣΩ τροχού ABS με ρουλεμάν 25 mm (41453-08C)		Στοιχείο (Ποσότητα που χρησιμοποιείται και Περιγραφή)									
Εφαρμογή	Μέγεθος τροχού	A	A	C	D	E	F	G	H	I	J
FLT 2008 με ABS	16 x 3,0 in	1	1	0	1	0	0	1	*	*	0
Μοντέλα FLT 2009 και μεταγενέστερα με ABS	16 x 5,0 in	1	1	1	0	0	0	0	*	*	*
Μοντέλα FLT 2009 και μεταγενέστερα με ABS	18 x 5,0 in	1	1	1	0	0	0	0	*	*	*
VRSCDa 2008 με ABS	18 x 5,5 in	1	1	0	0	1	**	0	*	*	0
Μοντέλα VRSCAWa, VRSCDXa, VRSCXa και VRSCFa με ABS των ετών 2008-2017	18 x 8,0 in	1	1	0	0	1	**	0	*	*	0
Τα κιτ τοποθέτησης έχουν σχεδιαστεί ώστε να λειτουργούν με πολλά διαφορετικά στυλ και εφαρμογές τροχών. Για να επαληθεύσετε ότι τα κιτ τροχού και τοποθέτησης έχουν σχεδιαστεί και εγκριθεί για τη μοτοσυκλέτα στην οποία τοποθετούνται, επικοινωνήστε με εμπορικό αντιπρόσωπο Harley-Davidson. ΣΗΜΕΙΩΣΕΙΣ: * Δείτε τη ΣΗΜΕΙΩΣΗ πάνω από το βήμα τοποθέτησης της βαλβίδας στην ΤΟΠΟΘΕΤΗΣΗ για να προσδιορίσετε ποιο στέλεχος βαλβίδας πρέπει να χρησιμοποιήσετε με το συγκεκριμένο κιτ. Απορρίψτε τα άλλα στελέχη βαλβίδας. ** Κύριο ρουλεμάν. Το ρουλεμάν πρέπει να τοποθετηθεί με την κόκκινη πλευρά στραμμένη προς τον τροχό. *** Σφήνα ρουλεμάν τοποθετημένη κάτω από το κύριο ρουλεμάν.		A	Ρουλεμάν, κανονικό								9276B
		A	Ρουλεμάν, ABS**								9252A
		C	Χιτώνιο άξονα								41349-07
		D	Χιτώνιο άξονα								41900-08
		E	Χιτώνιο άξονα								43704-08
		F	Σφήνα ρουλεμάν***								41447-08
		G	Σφήνα ρουλεμάν***								43904-08
H	Στέλεχος βαλβίδας, κοντό								43157-83A		
I	Στέλεχος βαλβίδας, μακρύ								43206-01		
J	Στέλεχος βαλβίδας, έλξης								40999-87		



Εικόνα 3. Μπροστινό πιρούνι

Πίνακας 8. Περιεχόμενα του κιτ: Κιτ Μπροστινού Πιρουιού

<input checked="" type="checkbox"/>	Βεβαιωθείτε ότι όλα τα περιεχόμενα υπάρχουν στο κιτ πριν από την εγκατάσταση ή την αφαίρεση στοιχείων από το όχημα.				
	Στοιχείο	Παίρ	Περιγραφή	Part No.	Σημειώσεις
<input type="checkbox"/>		1	Κιτ μπροστινού πιρουιού	Δεν πωλείται χωριστά	
<input type="checkbox"/>	1	2	Δακτύλιος κυκλικής διατομής	46508-01	
<input type="checkbox"/>	2	2	Ελατήριο πιρουιού	Δεν πωλείται χωριστά	
<input type="checkbox"/>	3	2	Ασφάλεια λαδιού	Δεν πωλείται χωριστά	
<input type="checkbox"/>	4	2	Στεγανοποιητικό παρέμβυσμα λαδιού πιρουιού	46514-01A	
<input type="checkbox"/>	5	2	Ελατήριο επαναφοράς	Δεν πωλείται χωριστά	
<input type="checkbox"/>	6	2	Ροδέλα	46615-06	
<input type="checkbox"/>	7	2	Βίδα, M14	45500118	
<input type="checkbox"/>	8	2	Σωλήνας αποσβεστήρα με δακτύλιο εμβόλου	Δεν πωλείται χωριστά	
<input type="checkbox"/>	9	2	Σωλήνας πιρουιού	45500537	
Αντικείμενα που αναφέρονται στο κείμενο αλλά δεν περιλαμβάνονται στο κιτ					
<input checked="" type="checkbox"/>	A	2	Μπουλόνι πιρουιού		
<input checked="" type="checkbox"/>	B	2	Αντιτριβικός δακτύλιος, σωλήνας πιρουιού		
<input checked="" type="checkbox"/>	Γ	2	Κλιπ συγκράτησης		
<input checked="" type="checkbox"/>	Δ	2	Στεγανοποιητικό παρέμβυσμα διαχωριστικού		
<input checked="" type="checkbox"/>	E	2	Αντιτριβικός Δακτύλιος		
<input checked="" type="checkbox"/>	F	2	Κολάρο ελατηρίου		
<input checked="" type="checkbox"/>	G	2	Ολισθητήρας πιρουιού		
<input checked="" type="checkbox"/>	H	2	Επίπεδη ροδέλα		

ΓΕΝΙΚΑ

Μοντέλα

Για πληροφορίες σχετικά με την τοποθέτηση, ανατρέξτε στον Εξαρτήματα και αξεσουάρ (P&A) Κατάλογο Λιανικής Πώλησης ή στην ενότητα Εξαρτήματα και Αξεσουάρ του www.harley-davidson.com.

Βεβαιωθείτε ότι χρησιμοποιείτε την πιο πρόσφατη έκδοση του φύλλου οδηγιών. Είναι διαθέσιμο στο: h-d.com/isheets

Επικοινωνήστε με το Κέντρο υποστήριξης πελατών Harley-Davidson στο 1-800-258-2464 (μόνο ΗΠΑ) ή 1-414-343-4056.

Απαιτήσεις τοποθέτησης

⚠ ΠΡΟΕΙΔΟΠΟΙΗΣΗ

Η ασφάλεια του αναβάτη και του συνεπιβάτη εξαρτάται από τη σωστή τοποθέτηση αυτού του κιτ. Ακολουθήστε τις κατάλληλες διαδικασίες του εγχειριδίου σέρβις. Εάν δεν είστε σε θέση να εκτελέσετε τη διαδικασία ή εάν δεν διαθέτετε τα σωστά εργαλεία, ζητήστε από έναν εμπορικό αντιπρόσωπο Harley-Davidson να διεξαγάγει την τοποθέτηση. Η ακατάλληλη τοποθέτηση αυτού του κιτ θα μπορούσε να οδηγήσει σε θάνατο ή σοβαρό τραυματισμό. (00333b)

ΣΗΜΕΙΩΣΗ

Το παρόν φύλλο οδηγιών παραπέμπει σε πληροφορίες του εγχειριδίου σέρβις. Για αυτήν την εγκατάσταση απαιτείται εγχειρίδιο σέρβις για τη μοτοσυκλέτα αυτού του έτους και μοντέλου, το οποίο είναι διαθέσιμο:

- σε έναν εμπορικό αντιπρόσωπο Harley-Davidson.

- στην Πύλη πληροφοριών σέρβις H-D, ένα σύστημα πρόσβασης με συνδρομή που διατίθεται για τα περισσότερα μοντέλα του έτους 2001 και μεταγενέστερα. Για περισσότερες πληροφορίες, ανατρέξτε στο θέμα Συχνές ερωτήσεις σχετικά με τις συνδρομές.

▲ ΠΡΟΕΙΔΟΠΟΙΗΣΗ

Η ασφάλεια του αναβάτη εξαρτάται από τη σωστή τοποθέτηση αυτού του κιτ. Για τα οχήματα που είναι εξοπλισμένα με φρένα ABS, απαιτείται τοποθέτηση από εμπορικό αντιπρόσωπο. Για την κατάλληλη τοποθέτηση αυτού του κιτ, απαιτείται η χρήση ειδικών εργαλείων που διατίθενται μόνο μέσω εμπορικού αντιπροσώπου Harley-Davidson. Τα ακατάλληλα συντηρημένα συστήματα φρένων μπορούν να επηρεάσουν αρνητικά την απόδοση των φρένων, κάτι που θα μπορούσε να οδηγήσει σε θάνατο ή σοβαρό τραυματισμό. (00578b)

▲ ΠΡΟΕΙΔΟΠΟΙΗΣΗ

Τοποθετείτε μόνο τροχούς και κιτ τοποθέτησης που είναι εγκεκριμένα για το μοντέλο της μοτοσικλέτας σας. Για την επαλήθευση της τοποθέτησης, επικοινωνήστε με εμπορικό αντιπρόσωπο Harley-Davidson. Η εσφαλμένη αντιστοίχιση τροχών και κιτ τοποθέτησης ή η τοποθέτηση τροχών που δεν είναι εγκεκριμένοι για το δικό σας μοντέλο μπορεί να προκαλέσει απώλεια ελέγχου, κάτι που θα μπορούσε να οδηγήσει σε θάνατο ή σοβαρό τραυματισμό. (00610c)

Για τη σωστή τοποθέτηση αυτού του κιτ απαιτείται η ξεχωριστή αγορά των ακόλουθων εξαρτημάτων που διατίθενται από εμπορικούς αντιπρόσωπους Harley-Davidson:

Απαιτήσεις χαμηλώματος μπροστινού πιρουιού:

- LOCTITE 565 THREAD SEALANT (Στεγανοποιητικό σπειρωμάτων Loctite 565) (99818-97)
- HARLEY-DAVIDSON SEAL GREASE (Γράσο σταγανοποίησης Harley-Davidson) (11300005)
- FORK TUBE HOLDER (Θήκη σωλήνα πιρουιού) (ΑΡ. ΕΞΑΡΤΗΜΑΤΟΣ: HD-41177)
- FORK SEAL DRIVER (Εργαλείο κοχλίωσης στεγανοποίησης πιρουιού) (ΑΡ. ΕΞΑΡΤΗΜΑΤΟΣ: HD-45305)
- FORK OIL LEVEL GAUGE (Μετρητής στάθμης λαδιού πιρουιού) (ΑΡ. ΕΞΑΡΤΗΜΑΤΟΣ: HD-59000B)
- FRONT FORK COMPRESSOR (Συμπιεστής μπροστινού πιρουιού) (ΑΡ. ΕΞΑΡΤΗΜΑΤΟΣ: HD-45966)
- Εργαλείο επέκτασης (HD-45966-1)

Απαιτήσεις μπροστινού τροχού 21":

Τα τάσια που παρέχονται ως αξεσουάρ δεν είναι συμβατά με αυτόν τον τροχό.

- Κιτ τοποθέτησης τροχού: Δείτε τις ενότητες Πίνακας 3 και Πίνακας 4
- (10) Βίδες δισκόφρενου: (3655A) ή (46646-05)
- Wheel Bearing Remover and Installer (Εργαλείο αφαίρεσης και τοποθέτησης ρουλεμάν τροχού)(94134-09)
- **Ελαστικό:** (43100008)
- **Ρότορες:** Δείτε τον κατάλογο P&A για εγκεκριμένη τοποθέτηση ρότορα

- **Φτερό:** Δείτε τον κατάλογο P&A για εγκεκριμένη τοποθέτηση φτερού

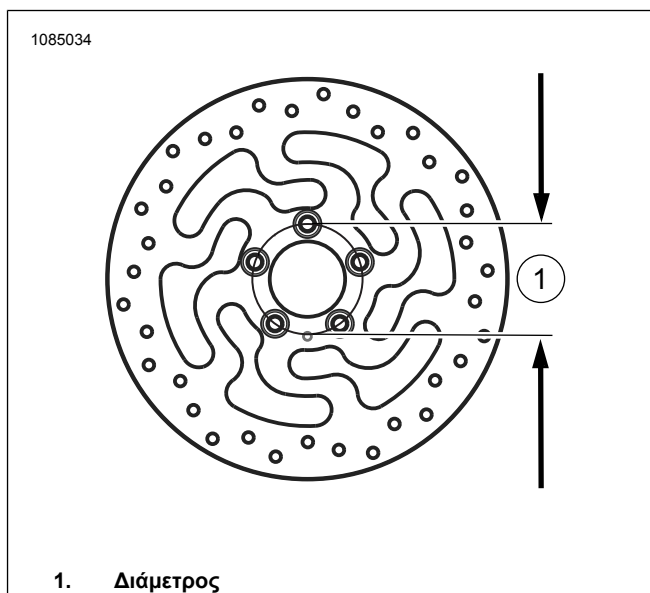
- Αισθητήρας 116° Σύστημα παρακολούθησης πίεσης ελαστικών (TPMS) . Δείτε την κατάσταση καταλληλότητας για λεπτομέρειες

Απαιτήσεις πίσω τροχού 18":

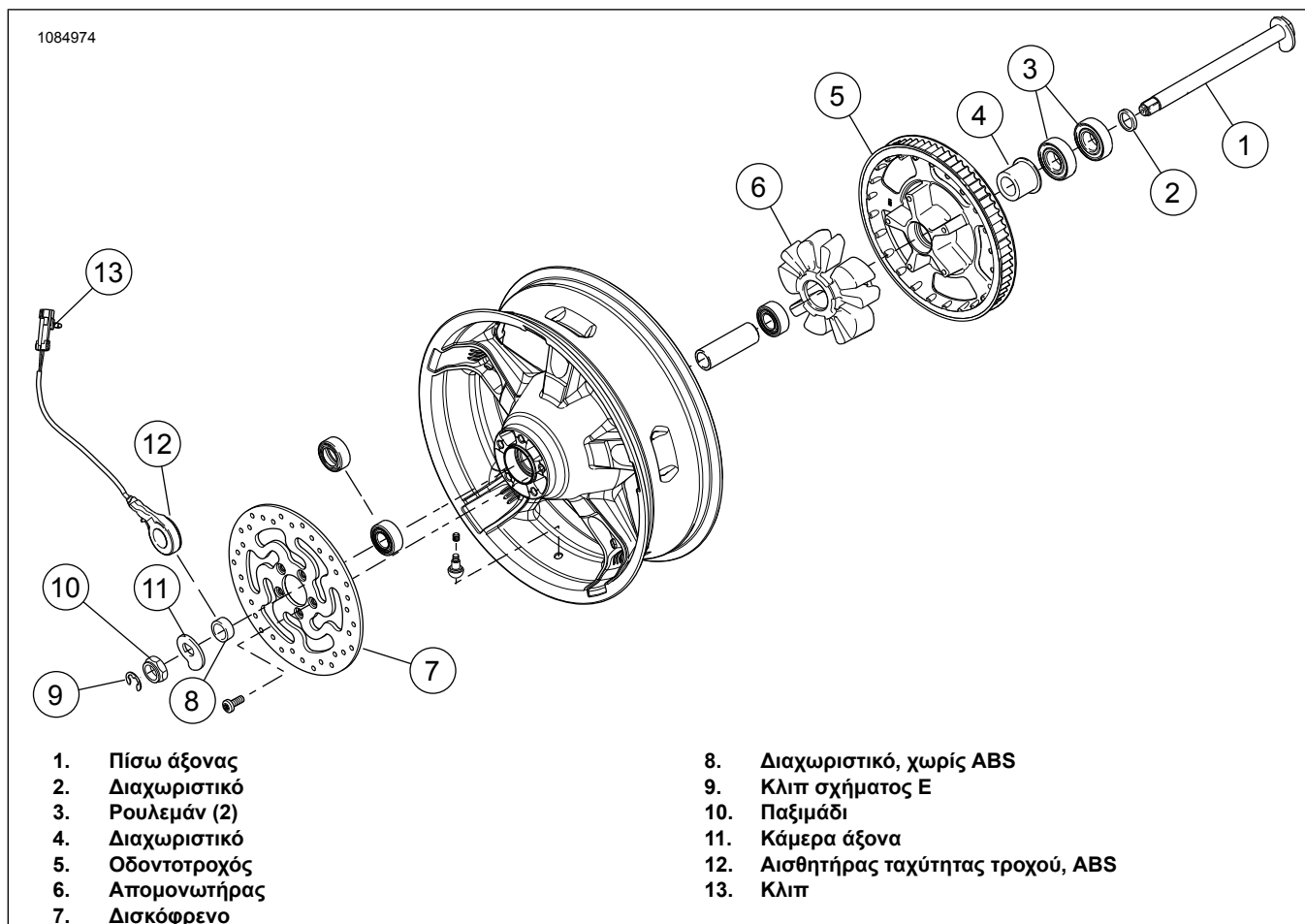
- Κιτ τοποθέτησης τροχού: Δείτε τις ενότητες Πίνακας 6 και Πίνακας 7
- (5) Βίδες δισκόφρενου (43567-92) ή (46647-05)
- Wheel Bearing Remover and Installer (Εργαλείο αφαίρεσης και τοποθέτησης ρουλεμάν τροχού)(94134-09)
- **Ελαστικό:** (43200045)
- Αισθητήρας 116° TPMS . Δείτε την κατάσταση καταλληλότητας για λεπτομέρειες

ΑΦΑΙΡΕΣΗ

1. Αφαιρέστε και αποσυναρμολογήστε τον υπάρχων μηχανισμό μπροστινού τροχού. Δείτε το εγχειρίδιο σέρβις.
 - a. Δείτε την Εικόνα 4. Εάν η διάμετρος του μπροστινού δισκόφρενου δεν μετρά 3,25 in., απορρίψτε τους δίσκους.
 - b. Φυλάξτε τον άξονα, το παξιμάδι άξονα και τα διαχωριστικά τροχού για την τοποθέτηση του κιτ.
2. Αφαιρέστε το μπροστινό φτερό. Δείτε το εγχειρίδιο σέρβις ή το φύλλο οδηγιών που συνοδεύει το **νέο** φτερό.
3. Δείτε την Εικόνα 5. Αφαιρέστε και αποσυναρμολογήστε τον υπάρχων μηχανισμό πίσω τροχού. Δείτε το εγχειρίδιο σέρβις.
4. Αφαιρέστε τα μπροστινά πιρουίνια. Δείτε το εγχειρίδιο σέρβις.



Εικόνα 4. Διάμετρος οπής στερέωσης δίσκου



Εικόνα 5. Εξαρτήματα πίσω τροχού για επαναχρησιμοποίηση

ΠΡΟΕΤΟΙΜΑΣΙΑ

ΣΗΜΕΙΩΣΗ

Μην χρησιμοποιείτε εκ νέου βίδες δισκόφρενου/ρότορα. Η εκ νέου χρήση αυτών των βιδών μπορεί να προκαλέσει απώλεια ροπής και ζημιά στα στοιχεία των φρένων. (00319c)

Μπροστινός τροχός

ΣΗΜΕΙΩΣΗ

- Τοποθετήστε πρώτα το κύριο ρουλεμάν, χρησιμοποιώντας το κατάλληλο εγχειρίδιο σέρβις και το ΕΡΓΑΛΕΙΟ ΑΦΑΙΡΕΣΗΣ/ΕΓΚΑΤΑΣΤΑΣΗΣ ΡΟΥΛΕΜΑΝ ΤΡΟΧΟΥ.
- Οι σφήνες ρουλεμάν που παρέχονται στο κιτ εγκατάστασης δεν απαιτούνται και μπορούν να απορριφθούν.
- Η αριστερή πλευρά του τροχού έχει ενδείξεις Υπουργείο Μεταφορών Η.Π.Α. (DOT) με κουκκίδες για να προσδιοριστεί η πλευρά του κύριου ρουλεμάν.

1. Δείτε Πίνακας 3 και Πίνακας 4 . Συναρμολογήστε τα εξαρτήματα του κιτ εγκατάστασης τροχού και το ή τα δισκόφρενα στον τροχό, χρησιμοποιώντας τον κατάλληλο πίνακα ανταλλακτικών. Δείτε το εγχειρίδιο σέρβις.
2. Ανατρέξτε στο Τοποθέτηση ελαστικών. Τοποθετήστε το ελαστικό στον τροχό.

Πίσω τροχός

ΣΗΜΕΙΩΣΗ

Μην τοποθετείτε τη σφήνα ρουλεμάν που περιλαμβάνεται στο κιτ εγκατάστασης.

ΣΗΜΕΙΩΣΗ

Μην χρησιμοποιείτε εκ νέου βίδες στερέωσης οδοντοτροχού. Η εκ νέου χρήση βιδών στερέωσης οδοντοτροχού μπορεί να προκαλέσει απώλεια ροπής και ζημιά στη διάταξη οδοντοτροχού ή/και ιμάντα. (00480b)

Δείτε το Εικόνα 2 για τα εξαρτήματα που απαιτούνται για την προετοιμασία του νέου πίσω τροχού.

ΣΗΜΕΙΩΣΗ

- Τοποθετήστε πρώτα το κύριο ρουλεμάν, χρησιμοποιώντας το κατάλληλο εγχειρίδιο σέρβις και το ΕΡΓΑΛΕΙΟ ΑΦΑΙΡΕΣΗΣ/ΕΓΚΑΤΑΣΤΑΣΗΣ ΡΟΥΛΕΜΑΝ ΤΡΟΧΟΥ.
 - Η δεξιά πλευρά του πίσω τροχού έχει ρότορα φρένου και είναι η κύρια πλευρά του ρουλεμάν.
 - Οι σφήνες ρουλεμάν που παρέχονται στο κιτ εγκατάστασης δεν απαιτούνται και μπορούν να απορριφθούν.
1. Δείτε Πίνακας 6 και Πίνακας 7 . Συναρμολογήστε τα εξαρτήματα του κιτ εγκατάστασης τροχού στον τροχό, χρησιμοποιώντας τον κατάλληλο πίνακα ανταλλακτικών. Δείτε το εγχειρίδιο σέρβις.

2. Ανατρέξτε στο Τοποθέτηση ελαστικών. Τοποθετήστε το ελαστικό στον τροχό. Δείτε το εγχειρίδιο σέρβις.

Τοποθέτηση ελαστικών

ΣΗΜΕΙΩΣΗ

Εάν το όχημα είναι εξοπλισμένο με TPMS χρησιμοποιήστε TPMS το στέλεχος βαλβίδων. Το στέλεχος βαλβίδων δείχνει προς την υψηλή πλευρά του οχήματος κατά την τοποθέτηση. Αν το όχημα δεν είναι εξοπλισμένο με TPMS, τοποθετήστε το στέλεχος βαλβίδων (40999-87) που περιλαμβάνεται στο κιτ τοποθέτησης. Απορρίψτε όλα τα άλλα στελέχη βαλβίδας.

1. Δείτε Εικόνα 1 και Εικόνα 2. Εγκαταστήστε το βραχύ στέλεχος βαλβίδων (L,H) στον πίσω και μπροστινό τροχό. Δείτε το εγχειρίδιο σέρβις.

ΣΗΜΕΙΩΣΗ

• Τοποθετήστε μόνο το απαιτούμενο (ξεχωριστά αγορασμένο) ελαστικό.

• Εάν ο τροχός έχει ένα κίτρινο αυτοκόλλητο κουκκίδας στο χείλος, προσανατολίστε το ελαστικό έτσι ώστε η λευκή κουκκίδα στο ελαστικό να βρίσκεται απέναντι από το αυτοκόλλητο. Εάν ο τροχός έχει ένα πράσινο αυτοκόλλητο κουκκίδας στο χείλος, προσανατολίστε το ελαστικό έτσι ώστε η λευκή κουκκίδα στο ελαστικό να ευθυγραμμίζεται με το αυτοκόλλητο. Εάν δεν υπάρχει αυτοκόλλητο με κουκκίδα, ανατρέξτε στο εγχειρίδιο σέρβις.

• Χρησιμοποιήστε πλαστικά προστατευτικά σε εργαλεία τοποθέτησης ελαστικών και σφιγκτήρες χείλους κατά την τοποθέτηση ενός ελαστικού σε έναν βαμμένο τροχό.

• Κατά την τοποθέτηση των ελαστικών, χρησιμοποιείτε γενναιόδωρα λιπαντικό ελαστικών στο τιμόνι και το ελαστικό.

2. Τοποθετήστε **νέο** μπροστινό και πίσω ελαστικό (που αγοράζεται ξεχωριστά) στους τροχούς. Δείτε το εγχειρίδιο σέρβις.

a. **Μπροστινό ελαστικό:** 43100008

b. **Πίσω ελαστικό:** 43200045

3. Εγκαταστήστε τα μπροστινά δισκόφρενα στον τροχό, χρησιμοποιώντας το **νέο** υλικό. Δείτε το εγχειρίδιο σέρβις.

4. Εγκαταστήστε το εργοστασιακό δισκόφρενο και τον οδοντοτροχό στο τιμόνι, χρησιμοποιώντας το **νέο** υλικό. Δείτε το εγχειρίδιο σέρβις.

Μηχανισμός μπροστινού πιρουνιού

1. Δείτε την Εικόνα 6. Τοποθετήστε το πιρούνι στη θήκη σωλήνα πιρουνιού (HD-41177) ως εξής:

a. Σφίξτε την άκρη του εργαλείου (1) σε μέγγενη σε οριζόντια θέση.

b. Δείτε την Εικόνα 3. Με το μπουλόνι πιρουνιού (A) προς τα πάνω, σφίξτε τον σωλήνα πιρουνιού (9), μεταξύ των λαστιχένιων πεντάλ στην εσωτερική πλευρά του εργαλείου. Σφίξτε καλά τις λαβές μέχρι να ασφαλιστεί ο σωλήνας πιρουνιού.

ΣΗΜΕΙΩΣΗ

Να γνωρίζετε ότι το μπουλόνι πιρουνιού (A) βρίσκεται υπό πίεση ελατηρίου, γι' αυτό φροντίστε να κρατάτε σταθερά το μπουλόνι καθώς στρέφεται το τελευταίο σπείρωμα.

▲ ΠΡΟΕΙΔΟΠΟΙΗΣΗ

Φοράτε γυαλιά ασφαλείας ή γυαλιά-προσωπίδες κατά τη διεξαγωγή σέρβις στη διάταξη πιρουνιού. Μην αφαιρείτε τα καπάκια σωλήνων ολισθητήρα χωρίς να εκτονώνετε την προφόρτιση των ελατηρίων, διαφορετικά τα καπάκια και τα ελατήρια μπορούν να εκτιναχθούν, κάτι που θα μπορούσε να οδηγήσει σε θάνατο ή σοβαρό τραυματισμό. (00297a)

2. Αφαιρέστε αργά το μπουλόνι πιρουνιού και τον Δακτύλιο κυκλικής διατομής (1) από τον σωλήνα πιρουνιού. Πετάξτε το στεγανοποιητικό δακτύλιο.

3. Αφαιρέστε το κολάρο ελατηρίου (F), την επίπεδη ροδέλα (H) και το ελατήριο (2) από τον σωλήνα πιρουνιού.

4. Αφαιρέστε τον μηχανισμό πιρουνιού από τη θήκη του σωλήνα πιρουνιού.

5. Αναποδογυρίστε το πιρούνι σε αποστραγγιστικό δοχείο, για να στραγγίξετε το λάδι.

6. Για καλύτερα αποτελέσματα, αντλήστε αργά τον σωλήνα πιρουνιού και τον ολισθητήρα πιρουνιού (G) τουλάχιστον 10 φορές.

7. Εγκαταστήστε το ελατήριο πιρουνιού και το κολάρο ελατηρίου πίσω στον σωλήνα πιρουνιού.

8. Τοποθετήστε ένα πανί εμπορίου στο πάτωμα. Απορρίψτε τη βίδα και τη χάλκινη ροδέλα.

9. Γυρίστε τον μηχανισμό πιρουνιού ανάποδα.

10. Πιέστε το άκρο του κολάρου ελατηρίου στο πανί.

11. Συμπιέστε το ελατήριο.

12. Αφαιρέστε τη βίδα (7) με τη χάλκινη ροδέλα (6) από το κάτω άκρο του ολισθητήρα πιρουνιού.

13. Χρησιμοποιήστε αερόκλειδο σύσφιξης για καλύτερα αποτελέσματα.

14. Αποθηκεύστε το κολάρο ελατηρίου και την επίπεδη ροδέλα για μελλοντική χρήση.

15. Αφαιρέστε και απορρίψτε το ελατήριο πιρουνιού.

16. Πιέστε τον σωλήνα αποσβεστήρα (8) και ελατήριο επαναφοράς (5) μακριά από τον σωλήνα πιρουνιού εισάγοντας μια ράβδο μικρής διαμέτρου μέσω του ανοίγματος στο κάτω μέρος του σωλήνα. Απορρίψτε τον σωλήνα αποσβεστήρα και το ελατήριο επαναφοράς.

17. Χρησιμοποιώντας το εργαλείο, αφαιρέστε το κλιπ συγκράτησης (C) μεταξύ του ολισθητήρα πιρουνιού και του σωλήνα πιρουνιού. Μην επεκτείνετε ή τεντώνετε το κλιπ συγκράτησης για να αφαιρέσετε από τον σωλήνα πιρουνιού, καθώς μπορεί να προκληθεί ζημιά στο κλιπ.

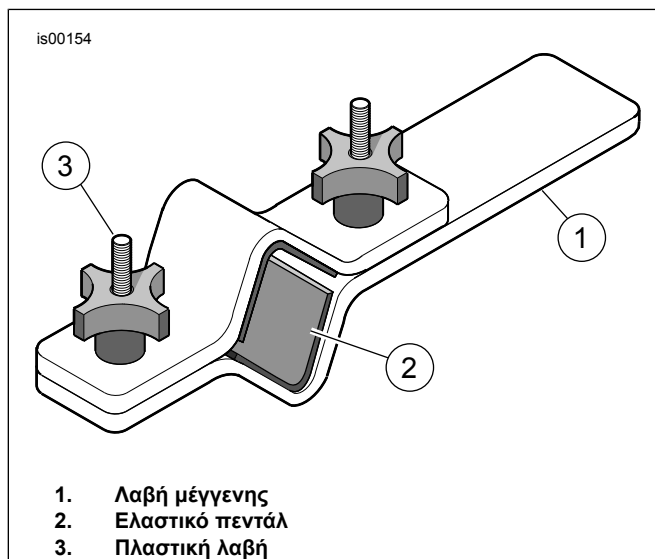
ΣΗΜΕΙΩΣΗ

Για να ξεπεράσετε οποιαδήποτε αντίσταση, χρησιμοποιήστε τον σωλήνα πιρουνιού ως σφυρί ολίσθησης: Πιέστε τον σωλήνα πιρουνιού στον ολισθητήρα πιρουνιού και στη συνέχεια τραβήξτε τον προς τα έξω με μέτρια δύναμη. Επαναλάβετε αυτήν την ακολουθία έως ότου ο σωλήνας πιρουνιού να διαχωριστεί από τον ολισθητήρα πιρουνιού.

18. Αφαιρέστε τον σωλήνα πιρουνιού από τον ολισθητήρα πιρουνιού.

19. Σύρετε το στεγανοποιητικό παρέμβυσμα λαδιού (4), το στεγανοποιητικό παρέμβυσμα διαχωριστικού (D) και τον αντιτριβικό δακτύλιο (E) από το άκρο του σωλήνα πιρουνιού. Απορρίψτε το στεγανοποιητικό παρέμβυσμα λαδιού πιρουνιού.

20. Αφαιρέστε την ασφάλεια λαδιού (3) από το άκρο του σωλήνα πιρουνιού (9) ή μέσα από τον ολισθητήρα πιρουνιού. Απορρίψτε την ασφάλεια λαδιού και τον σωλήνα πιρουνιού.



Εικόνα 6. Θήκη σωλήνα πιρουνιού (HD-41177)

ΜΗΧΑΝΙΣΜΟΣ ΠΙΡΟΥΝΙΟΥ

ΣΗΜΕΙΩΣΗ

Δίνετε προσοχή ώστε να αποφεύγετε το γρατζούνισμα ή το χάραγμα του σωλήνα πιρουνιού. Τυχόν φθορά του σωλήνα μπορεί να προκαλέσει διαρροές λαδιού πιρουνιού μετά τη συναρμολόγηση. (00421b)

ΣΗΜΕΙΩΣΗ

Επιθεωρήστε τα εξαρτήματα για φθορά ή ζημιά. Αντικαταστήστε ή επισκευάστε όπως απαιτείται.

1. Δείτε την Εικόνα 3. Βεβαιωθείτε ότι ο δακτύλιος εμβόλου είναι τοποθετημένος στον σωλήνα αποσβεστήρα με τις τομές προς τα κάτω.

2. Τοποθετήστε το **νέο** ελατήριο επαναφοράς (5) στο **νέο** σωλήνα αποσβεστήρα από το κιτ (8).

3. Εισάγετε τον σωλήνα αποσβεστήρα στο **νέο** σωλήνα πιρουνιού (9).

4. Εισάγετε το **νέο** ελατήριο (2) και κολάρο ελατηρίου (F) στον σωλήνα πιρουνιού, με το πυκνό τμήμα πηνίων προς τον σωλήνα αποσβεστήρα.

5. Πιέστε το κάτω μέρος του σωλήνα αποσβεστήρα μέσω του ανοίγματος στο κατώτατο άκρο του σωλήνα πιρουνιού.

6. Τοποθετήστε τη **νέα** ασφάλεια λαδιού (3) πάνω από το άκρο του σωλήνα αποσβεστήρα.

7. Εφαρμόστε κόλλα σπειρωμάτων στη **νέα** βίδα (7).
Αναλώσιμα: LOCTITE 565 THREAD SEALANT (Στεγανοποιητικό σπειρωμάτων Loctite 565) (99818-97)

8. Τοποθετήστε τον σωλήνα πιρουνιού και τον σωλήνα αποσβεστήρα στον ολισθητήρα πιρουνιού (G).

9. Κρατήστε τον μηχανισμό στη θέση του, ασκώντας πίεση στο ελατήριο.

10. Τοποθετήστε τη βίδα (7) με τη **νέα** χάλκινη ροδέλα (6) από το κιτ.

11. Σφίξτε τη βίδα.

Ροπή: 45 ± 5 N·m (33 ± 4 ft-lbs)

12. Λιπάνετε Εσωτερική διάμετρος (ID) και Εξωτερική διάμετρος (OD) του αντιτριβικού δακτυλίου (E) με καθαρό λάδι πιρουνιού.

13. Σύρετε τον αντιτριβικό δακτύλιο κάτω στον σωλήνα πιρουνιού (προς οποιαδήποτε κατεύθυνση).

14. Σύρετε το στεγανοποιητικό παρέμβυσμα διαχωριστικού (D) κάτω στον σωλήνα πιρουνιού μέχρι να έρθει σε επαφή με τον αντιτριβικό δακτύλιο (προς οποιαδήποτε κατεύθυνση).

15. Λιπάνετε την ID του **νέου** στεγανοποιητικού παρεμβύσματος λαδιού πιρουνιού (4) με καθαρό λάδι πιρουνιού.

16. Λιπάνετε την OD του στεγανοποιητικού παρεμβύσματος λαδιού πιρουνιού με γράσο στεγανοποίησης Harley-Davidson.

17. Με την πλευρά των γραμμάτων στραμμένη προς τα πάνω, σύρετε το στεγανοποιητικό παρέμβυσμα λαδιού πιρουνιού κάτω στον σωλήνα πιρουνιού μέχρι να έρθει σε επαφή με το στεγανοποιητικό παρέμβυσμα διαχωριστικού.

18. Δείτε την Εικόνα 7. Πάρτε το εργαλείο στεγανοποίησης πριουνού/αντιτριβικού δακτύλιου (HD-45305) και προχωρήστε ως εξής:

- Σύρετε το εργαλείο τοποθέτησης στεγανοποίησης πριουνού προς τα κάτω στον σωλήνα πριουνού μέχρι να έρθει σε επαφή με το στεγανοποιητικό παρέμβυσμα λαδιού πριουνού.
- Δείτε την Εικόνα 7. Χρησιμοποιώντας το εργαλείο ως σφυρί ολίσθησης, οδηγήστε το στεγανοποιητικό παρέμβυσμα λαδιού πριουνού (με στεγανοποιητικό παρέμβυσμα διαχωριστικού και αντιτριβικό δακτύλιο) κάτω στον σωλήνα πριουνού μέχρι το αυλάκι του κλιπ συγκράτησης να είναι ορατό στο αναγνωριστικό του ολισθητήρα πριουνού.
- Δείτε την Εικόνα 3. Σύρετε το κλιπ συγκράτησης (C) προς τα κάτω μέχρι να έρθει σε επαφή με το στεγανοποιητικό παρέμβυσμα λαδιού πριουνού.
- Τοποθετήστε το κλιπ συγκράτησης στην αυλάκωση του ολισθητήρα πριουνού.
- Μην επεκτείνετε ή τεντώνετε το κλιπ συγκράτησης για να το τοποθετήσετε στον σωλήνα πριουνού, καθώς μπορεί να προκληθεί ζημιά στο κλιπ.

19. Αφαιρέστε το κολάρο ελατηρίου και το ελατήριο πριουνού.

▲ ΠΡΟΕΙΔΟΠΟΙΗΣΗ

Η εσφαλμένη ποσότητα λαδιού πριουνού μπορεί να επηρεάσει αρνητικά την οδική συμπεριφορά και να προκαλέσει απώλεια ελέγχου του οχήματος, κάτι που θα μπορούσε να οδηγήσει σε θάνατο ή σοβαρό τραυματισμό. (00298a)

20. Γεμίστε τον σωλήνα πριουνού ως εξής:

- Με τον σωλήνα πριουνού συμπιεσμένο, χύστε λάδι πριουνού Harley-Davidson τύπου E μέσα στον σωλήνα πριουνού περίπου έως την κορυφή.
- Αντλήστε τον σωλήνα πριουνού δέκα φορές για να αφαιρέσετε αέρα από το σύστημα.

21. Ρυθμίστε το επίπεδο λαδιού πριουνού, έτσι ώστε να απέχει 91 χιλιοστά (3,58 ίντσες) από την κορυφή του σωλήνα πριουνού, με τον σωλήνα πριουνού συμπιεσμένο και το ελατήριο πριουνού, το κολάρο ελατηρίου και την επίπεδη ροδέλα να έχουν αφαιρεθεί. Προχωρήστε ως εξής:

- Δείτε την Εικόνα 8. Πάρτε τον μετρητή στάθμης λαδιού μπροστινού πριουνού (HD-59000B).
- Χαλαρώστε τον κοχλία αντίχειρα στον μεταλλικό δακτύλιο.
- Μετακινήστε τον προς τα πάνω ή προς τα κάτω στη ράβδο μέχρι το κάτω μέρος του δακτύλιου να απέχει 91 χιλιοστά (3,58 ίντσες) από το κάτω μέρος της ράβδου.
- Σφίξτε τον κοχλία αντίχειρα.

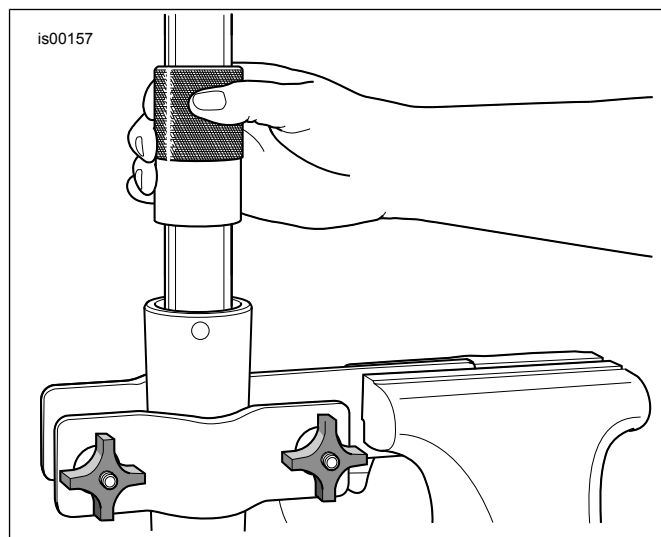
- Πιέστε τον εμβολέα μέσα στον κύλινδρο μέχρι το τέλος.
- Δείτε την Εικόνα 3. Εισαγάγετε τη ράβδο μέσα στην κορυφή του σωλήνα πριουνού μέχρι ο μεταλλικός δακτύλιος να είναι επίπεδος πάνω στην κορυφή του σωλήνα πριουνού.
- Τραβήξτε τον εμβολέα για να αφαιρέσετε το λάδι πριουνού από τον σωλήνα πριουνού.
- Παρατηρήστε το λάδι πριουνού μέσω του διαφανούς σωλήνα για να επαληθεύσετε ότι το λάδι αφαιρείται από το πριούνι.
- Αφαιρέστε τη ράβδο από τον σωλήνα πριουνού.
- Σπρώξτε τον εμβολέα μέσα στον κύλινδρο για να εκκενώσετε το πλεονάζον λάδι πριουνού προς ένα κατάλληλο δοχείο.
- Εάν είναι απαραίτητο, επαναλάβετε τα βήματα 21(e) έως 21(j). Το επίπεδο είναι σωστό όταν δεν παρατηρείται να αφαιρείται λάδι πριουνού μέσω του διαφανούς σωλήνα.

22. Τοποθετήστε το ελατήριο πριουνού μέσα στον σωλήνα πριουνού με το πυκνό άκρο προς τα κάτω.

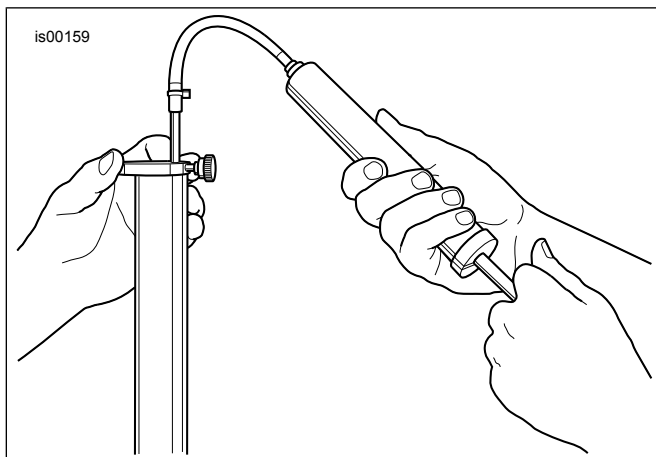
ΣΗΜΕΙΩΣΗ

Βεβαιωθείτε ότι το ελατήριο πριουνού είναι εγκατεστημένο με το πυκνό τμήμα των πηνίων προς τα κάτω.

- Τοποθετήστε την επίπεδη ροδέλα (H) πάνω από το ελατήριο.
- Τοποθετήστε το κολάρο ελατηρίου (F) πάνω από τη ροδέλα.
- Τοποθετήστε το **νέο** δακτύλιο κυκλικής διατομής (1) στο μπουλόνι πριουνού (A).
- Τοποθετήστε το μπουλόνι σωλήνα πριουνού. Σφίξτε.
Ροπή: 55 ± 25 N·m (41 ± 18 ft-lbs)



Εικόνα 7. Τοποθετήστε το στεγανοποιητικό παρέμβυσμα λαδιού πριουνού



Εικόνα 8. Αφαιρέστε το πλεονάζον λάδι πιρουνιού (HD-59000B)

ΤΟΠΟΘΕΤΗΣΗ

1. Εγκαταστήστε τα μπροστινά πιρούνια. Δείτε το εγχειρίδιο σέρβις.

ΣΗΜΕΙΩΣΗ

ΣΗΜΑΝΤΙΚΟ: Το ABS πρέπει να αναβαθμιστεί εκ νέου.

2. Αναβαθμίστε το σύστημα χρησιμοποιώντας DT II.
Ειδικό εργαλείο: DIGITAL TECHNICIAN II (HD-48650)
 - a. Επιλέξτε το εικονίδιο ΑΝΑΒΑΘΜΙΣΗΣ
 - b. Ακολουθήστε τις οδηγίες στην οθόνη.
3. Τοποθετήστε το **νέο** μπροστινό φτερό. Δείτε το φύλλο τοποθέτησης που συνοδεύει το μπροστινό φτερό.
4. Τοποθετήστε τον μπροστινό τροχό (1), τους αποστάτες τροχού που αφαιρέσατε προηγουμένως, τον εργοστασιακό άξονα και το εργοστασιακό παξιμάδι άξονα. Δείτε το εγχειρίδιο σέρβις.
5. Τοποθετήστε τον πίσω τροχό (1), τον εργοστασιακό άξονα και τους εργοστασιακούς αποστάτες. Δείτε το εγχειρίδιο σέρβις.

▲ ΠΡΟΕΙΔΟΠΟΙΗΣΗ

Μετά την επισκευή του συστήματος φρένων, δοκιμάζετε τα φρένα σε χαμηλή ταχύτητα. Αν τα φρένα δεν λειτουργούν σωστά, η δοκιμή σε υψηλές ταχύτητες μπορεί να προκαλέσει απώλεια ελέγχου, κάτι που θα μπορούσε να οδηγήσει σε θάνατο ή σοβαρό τραυματισμό. (00289a)

▲ ΠΡΟΕΙΔΟΠΟΙΗΣΗ

Κάθε φορά που τοποθετείται ένας τροχός και πριν από τη μετακίνηση της μοτοσυκλέτας, τρομπάρετε τα φρένα για να συσσωρευτεί πίεση στο σύστημα φρένων. Η ανεπαρκής πίεση μπορεί να επηρεάσει αρνητικά την απόδοση των φρένων, κάτι που θα μπορούσε να οδηγήσει σε θάνατο ή σοβαρό τραυματισμό. (00284a)

6. Αντλήστε τα φρένα για να χτίσετε πίεση συστήματος.

ΟΛΟΚΛΗΡΩΣΗ

1. Οδηγήστε δοκιμαστικά το όχημα για να επαληθεύσετε την κίνηση του πιρουνιού και την επαναφορά.

ΣΥΝΤΗΡΗΣΗ

ΣΗΜΕΙΩΣΗ

Οι τροχοί πρέπει να συντηρούνται τακτικά για να διατηρούν την αρχική γυαλάδα και λάμψη τους.

1. Καθαρίστε τις πολύ βρόμικες επιφάνειες των τροχών χρησιμοποιώντας καθαριστικό τροχών και ελαστικών. Εφαρμόστε με Harley® Wheel and Spoke Brush (Βούρτσα τροχών και ακτίνων Harley).
2. Καθαρίζετε σχολαστικά τον τροχό με καθαριστικό καλής ποιότητας, όπως το Wheel & Tire Cleaner (Καθαριστικό τροχών και ελαστικών).
3. Μετά τον καθαρισμό και το γυάλισμα, στεγανοποιείτε το φινίρισμα με στεγανοποιητικό καλής ποιότητας, όπως το Glaze Poly Sealant (Στεγανοποιητικό Glaze Poly).