



## フロントホイール

### 一般情報

表1. 一般的な情報

キット	推奨ツール	スキルレベル <sup>(1)</sup>
43300888	セーフティグラス	

(1) 簡単なツールとテクニックがあれば大丈夫です

### キット内容

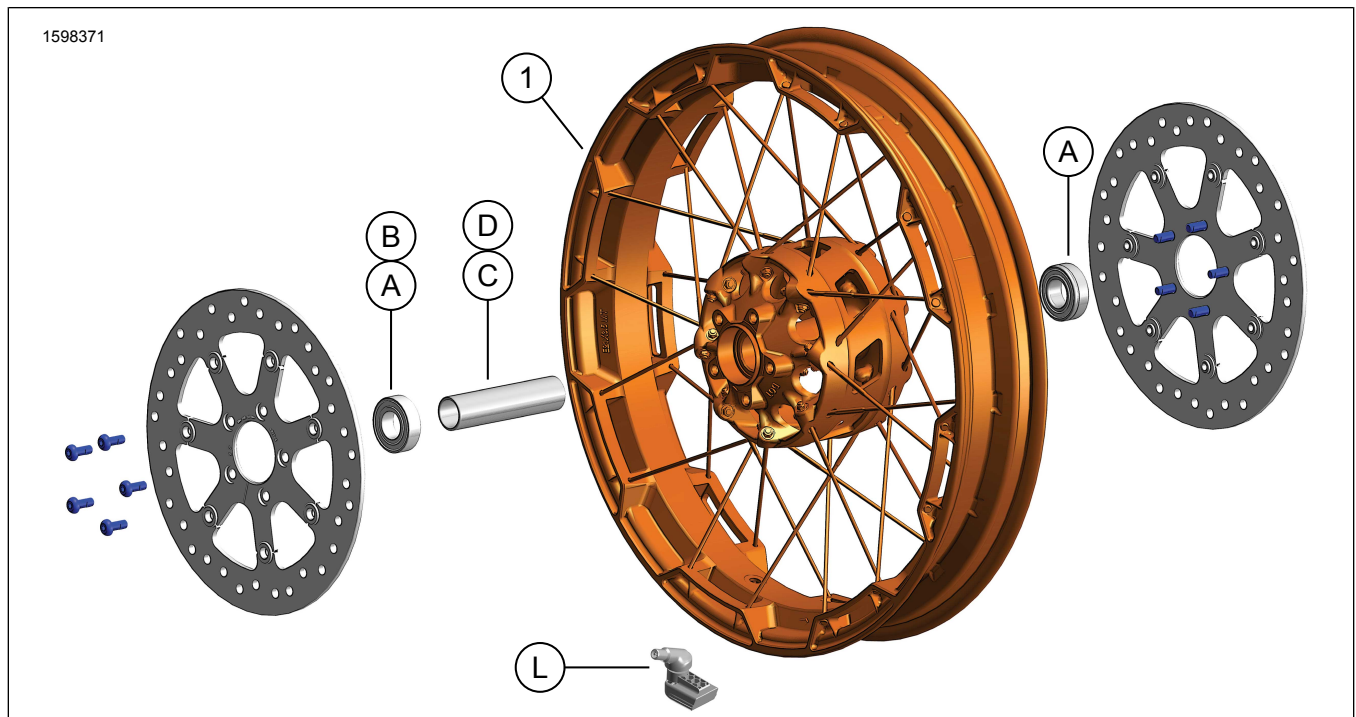


図1. キット内容: フロントホイール

表2. キット内容: フロントホイールキット

<input checked="" type="checkbox"/>	アイテム	数量	説明	部品番号	注記:
<input type="checkbox"/>	1	1	ホイール	別売りなし	
キットには含まれない本文中記載のアイテム					
<input checked="" type="checkbox"/>	A	2	標準装備 (OE) ベアリング、レギュラー、表3と表4を参照		
<input checked="" type="checkbox"/>	B	1	OE ベアリング、ABS***表4を参照してください。		
<input checked="" type="checkbox"/>	C	1	OE アクスルスリーブ、表3と表4を参照		
<input checked="" type="checkbox"/>	D	1	OE アクスルスリーブ、表3と表4を参照		
<input checked="" type="checkbox"/>	L	1	OE バルブシステム、表3と表4を参照		

表3。フロント25mmベアリング非ABSホイール取り付けキット(41455-08C)

フロント25mmベアリング非ABSホイール取り付けキット(41455-08C)		品目(使用された数量と詳細)							
適合	ホイールサイズ	A	C	D	J	K	L	M	N
2008年Touring、2009年以降FLHRC (ABS非装備車)およびTrike (ABS非装備車)	16x3.0in.	2	0	1	0	1	*	*	*
2009年以降のTouringモデル (ABS非装備車)	17x3.0in.	2	0	1	0	0	*	*	*
2008年以降のTouring (ABS非装備車)	18x3.5in.	2	0	1	0	**	*	*	*
2008~2017年式Dyna (FLD、FXDWG、FXDFを除く)	19x2.5in.	2	1	0	**	0	*	*	0
2008~2017年式VRSCAW、VRSCD、VRSCF、VRSCDX (非ABS)	19x3.0in.	2	1	0	**	0	*	*	0
2009年以降のTouringモデル (ABS非装備車)	19x3.5in.	2	0	1	0	0	*	*	*
2017年式以降FLTRX、FLTRXS、FLTRXSE (非ABS)	21x3.5in.	2	0	1	0	0	*	*	*
インストールキットは、さまざまなホイールスタイルや適合品とともに機能するように設計されています。ホイールとインストールキットが取り付けられるバイク用にデザイン、許可されているかを確認するには、ハーレーダビッドソンジャパン正規販売網店にお問い合わせください。 注記: *お持ちの特定のキットに、どのバルブシステムを使用するか判断するには、取り付けのバルブ取り付け手順上にある注記を参照します。他のバルブシステムは廃棄してください。 **ベアリングシムがお持ちの特定のホイールキットと適合品に使用されるかを判断するには、取り付けのホイールアッセンブリー手順上のお持ちのホイールキットにある注記を参照してください。 ***ベアリングシムはプライマリーベアリングの下に取り付けられています。	A	ベアリング、レギュラー(2)	9276B						
		C	アクスルスリーブ	41748-08					
		D	アクスルスリーブ	41900-08					
		J	ベアリングシム***	41450-08					
		K	ベアリングシム***	43903-08					
		L	バルブシステム、ショート	43157-83A					
		M	バルブシステム、ロング	43206-01					
		N	バルブシステム(貫通)	40999-87					

表4。フロント25mmベアリングABSホイールインストールキット(41454-08B)

フロント25mmベアリングABSホイールインストールキット(41454-08B)		品目(使用された数量と詳細)								
適合	ホイールサイズ	A	B	C	D	J	K	L	M	N
2008年のTouringおよび2009年以降のFLHRC (ABS装備車)	16x3.0in.	1	1	0	1	0	1	*	*	0
2009年以降のTouringモデル (ABS装備車)	17x3.0in.	1	1	0	1	0	0	*	*	*
2008年以降のTouringモデル (ABS装備車)	18x3.5in.	1	1	0	1	**	**	*	*	*
2012~2017年式Dyna (ABS装備車) (FLD、FXDWGおよびFXDFを除く)	19x2.5in.	1	1	1	0	**	**	*	*	0
2008~2017年式VRSCAW、VRSCD、VRSCFおよびVRSCDX (ABS装備車)	19x3.0in.	1	1	1	0	**	**	*	*	0
2009年以降のTouringモデル (ABS装備車)	19x3.5in.	1	1	0	1	0	0	*	*	*
2017年式以降ABS搭載FLTRX、FLTRXS、FLTRXSE	21x3.5in.	1	1	0	1	0	0	*	*	*
インストールキットは、さまざまなホイールスタイルや適合品とともに機能するように設計されています。ホイールとインストールキットが取り付けられるバイク用にデザイン、許可されているかを確認するには、ハーレーダビッドソンジャパン正規販売網店にお問い合わせください。 注記: *お持ちの特定のキットに、どのバルブシステムを使用するか判断するには、取り付けのバルブ取り付け手順上にある注記を参照します。他のバルブシステムは廃棄してください。 **どのベアリングシムがお持ちの特定のホイールキットと適合品に使用されるかを判断するには、取り付けのホイールアッセンブリー手順上にあるお持ちのホイールキットの注記を参照してください。 ***ベアリングの赤い側は、ホイールに向かって取り付けられる必要があります。ABSベアリングはプライマリーです。 ****ベアリングシムはプライマリーベアリングの下で取り付けられます。	A	ベアリング、レギュラー	9276B							
		B	ベアリング、ABS***	9252A						
		C	アクスルスリーブ	41748-08						
		D	アクスルスリーブ	41900-08						
		J	ベアリングシム****	41450-08						
		K	ベアリングシム****	43903-08						
		L	バルブシステム、ショート	43157-83A						
		M	バルブシステム、ロング	43206-01						
		N	バルブシステム(貫通)	40999-87						

概略

適合モデル

各モデルへの適合性については、パーツ&アクセサリ (P&A) リテールカタログ、または [www.harley-davidson.com](http://www.harley-davidson.com) のパーツ&アクセサリセクションを参照してください。

注記

アクセサリハブキャップはこのホイールには使用できません。

最新版の取り扱い説明書を使用していることを確認してください。以下から利用可能です: [h-d.com/isheets](http://h-d.com/isheets)

ハーレーダビッドソン社のカスタマーサポートセンター (1-800-258-2464 (米国内のみ) または 1-414-343-4056) にお問い合わせください。

取り付け要件



ライダーおよびパッセンジャーの安全を守るため、キットは正しく装着してください。サービスマニュアルを参照しながら、適切な手順に従ってください。自分で作業を行うことが難しい場合、または適切な工具を持っていない場合は、最寄りのハーレーダビッドソン正規販売網店に取り付けを依頼してください。本キットを正しく取り付けないと死亡したり重傷を負うおそれがあります。(00333b)

### 注記

この取り扱い説明書はサービスマニュアルの記載情報を参照しています。この取り付け作業には、車両の年式およびモデルに対応したサービスマニュアルが必要で、以下より入手することができます。

- ・ハーレーダビッドソンのディーラー。
- ・H-Dサービスインフォメーションポータル。2001年以降のほとんどのモデルのマニュアルを、サブスクリプションベースで利用可能。詳細については、「サブスクリプションに関するよくある質問」を参照してください。

### ▲警告

お持ちのモデルの車両に許可されたホイールとインストールキットのみを取り付けてください。適合性を確認するには、ハーレーダビッドソンジャパン正規販売網店にお問い合わせください。ホイールおよびインストールキットが合わないか、お持ちのモデルに許可されていないホイールを取り付けると、コントロールが失われる場合があり、死亡したり重傷を負うおそれがあります。(00610c)

このキットを正しく取り付けするには、ハーレーダビッドソンジャパン正規販売網店で販売されている次のパーツの別途購入が必要です：

- ・ホイール取り付けキット：「表3」および「表4」を参照してください。
- ・ブレーキディスクスクリュー：表5を参照してください。
- ・Wheel Bearing Remover and Installer (ホイールベアリングリムーバー/インストーラー) (94134-09)
- ・116° タイヤ圧監視システム (TPMS) センサー。詳細については、適合情報を参照
- ・タイヤ：(43100008)

正しくメンテナンスおよびクリーニングを行うには、次のハーレーダビッドソン純正モーターアクセサリを使用することが推奨されます。

- ・CHROME CLEAN & SHINE (クロームクリーン&シャイン) (93600031) (米国) / (93600082) (インターナショナル)
- ・GLAZE™POLYSEALANT (GLAZEポーリーシーラント) (93600026) (米国) / (93600079) (インターナショナル)
- ・Harley®ホイールとスポークブラシ(43078-99)
- ・HARLEYWHEELANDTIRECLEANER (ホイール&タイヤクリーナー) (93600121) (米国) / (93600076) (インターナショナル)
- ・Harley®Preserve Bare Aluminum Protectant (ハーレーブリザーベアルミ保護剤) (99845-07)

## 準備

### 注記

TPMS装備車には、TPMSバルブシステムをご使用ください。TPMS非装備車には、取り付けキットのプルスルーバルブシステム(40999-87)を取り付けます。その他の全てのバルブシステムは廃棄してください。

### 注記

ブレーキディスク/ロータースクリューは再使用しないでください。再使用するとトルクが失われブレーキ構成部品が破損するおそれがあります。(00319c)

## 取り外し

1. 既存のフロントホイールアッセンブリーを取り外します。サービスマニュアルを参照してください。
  - a. アクスル、アクスルナット、ブレーキディスク、ホイールスペーサーはキット取り付け用に保管します。

表5. フロントディスク金具適合

ブレーキディスク	ハードウェア(数量)	部品番号
クローズドディスク	標準のディスクスクリュー(5)	3655A
クローズドディスク	クロームスクリューキット(5)	46646-05
注意:デュアルフロントブレーキ装着モデル、およびデュアルブレーキ装着面付きホイール装着モデルでは、スクリュー/ワッシャーが2倍必要です(合計スクリュー数10またはクロームスクリューキット2つ)		

## 取り付け

### 注記

- ・該当するサービスマニュアルおよびWHEEL BEARING REMOVER/INSTALLER (ホイールベアリングリムーバー/インストーラー)を使ってプライマリーベアリングを先に取り付けます。
- ・取り付けキットに付属するベアリングシムは、必要ないため、廃棄しても構いません。
- ・ホイールの左側には、米国運輸省(DOT)マークが付いていて、プライマリーベアリング側であることを示しています。

1. 「表3」および「表4」を参照してください。該当する交換用パーツ表を使って、ホイール取り付けキットのコンポーネントとブレーキディスクをホイールに組み立てます。サービスマニュアルを参照してください。
2. タイヤマウントを参照してください。タイヤをホイールに取り付けます。
3. フロントホイール(1)、先ほど取り外したホイールスペーサー、標準アクスル、標準アクスルナットを取り付けます。サービスマニュアルを参照してください。

### ▲警告

ブレーキシステムを修理した後は、低速でブレーキをテストしてください。ブレーキが正しく作動しない場合、高速でテストを行うと制御不能となり、死亡したり重傷を負ったりするおそれがあります。(00289a)

### ▲警告

ホイール取り付け後に車両を始動させる場合は、必ずブレーキをポンピングしてブレーキシステムに圧力をかけてください。圧力が不足すると、ブレーキの制動力に悪影響を及ぼし、死亡事故または重大な人身事故を引き起こすおそれがあります。(00284a)

## タイヤマウント

### 注記

TPMS装備車には、TPMSバルブシステムをご使用ください。取り付け後、バルブシステムは、車両の高い方に向きます。TPMS非装備車には、取り付けキットのプルスルーバルブシステム

(40999-87)を取り付けます。その他の全てのバルブシステムは廃棄してください。

1. 図1を参照してください。バルブシステム(L)をフロントホイールに取り付けます。サービスマニュアルを参照してください。

2. **注記**

必要な(別売り)タイヤのみ取り付けます。

ホイールのリムに黄色いドットステッカーが貼られている場合、ステッカーの反対にタイヤの白いドットがくるように調整します。ホイールのリムに緑のドットステッカーが貼られている場合、タイヤの白いドットがステッカーと揃うように調整します。リムにドットステッカーがない場合は、サービスマニュアルを参照してください。

**注記**

タイヤを塗装ホイールに取り付ける際は、タイヤマウントツールのプラスチックプロテクターとリムクランプを使用します。

タイヤ取り付けの際は、ホイールとタイヤにタイヤ潤滑剤を多めに使用してください。

新品のリアタイヤ(別途購入)をホイールに取り付けます。サービスマニュアルを参照してください。

a. フロントタイヤ: 43100008

3. フロントブレーキディスクをホイールに取り付けます。サービスマニュアルを参照してください。

4. 取り付けに戻ります。

## メンテナンス

**注記**

ホイールは、初期の輝きと艶を保つために、定期的にメンテナンスをする必要があります。

1. タイヤの汚れがひどいところは、Wheel&TireCleaner(ホイール&タイヤクリーナー)を使用して清掃します。Harley®WheelandSpokeBrush(ハーレーホイールアンドスポークブラシ)を使用して塗布します。
2. ホイールを良質のクリーナー(「Wheel & Tire Cleaner(ホイール&タイヤクリーナー)」など)で十分に洗浄します。
3. 汚れを取り、磨いたら、Glaze Poly Sealantなどの良質のシーラーで仕上げ面を守ります。