



02-08-2021

הוראות

94100272



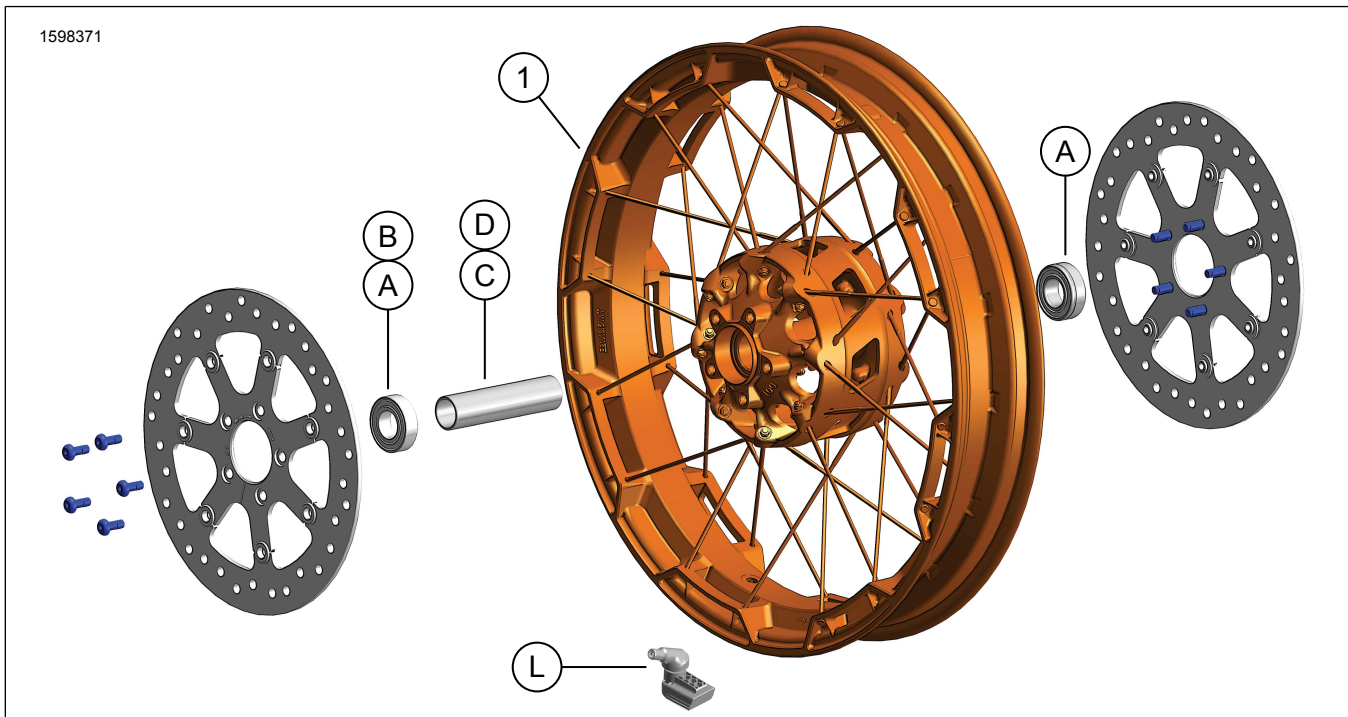
ערכת גלגל חישורים ("שפיצים")

מידע כללי

טבלה 1. מידע כללי

רמת המיומנות ⁽¹⁾	כלים מוצעים	ערכות
	משקפי בטיחות, מפתח מומנט, אלכוהול איזופרופיל, מפתח אימפקט (רטיטה) פניאומטי	42400045
(1) יש צורך בטכנאי דיגיטלי II (DTII) והתקנה אצל סוכן		

תכולת הערכה



תרשים 1. תכולת הערכה: ערכת גלגל קדמי

טבלה 2. תכולת הערכה: ערכת גלגל קדמי

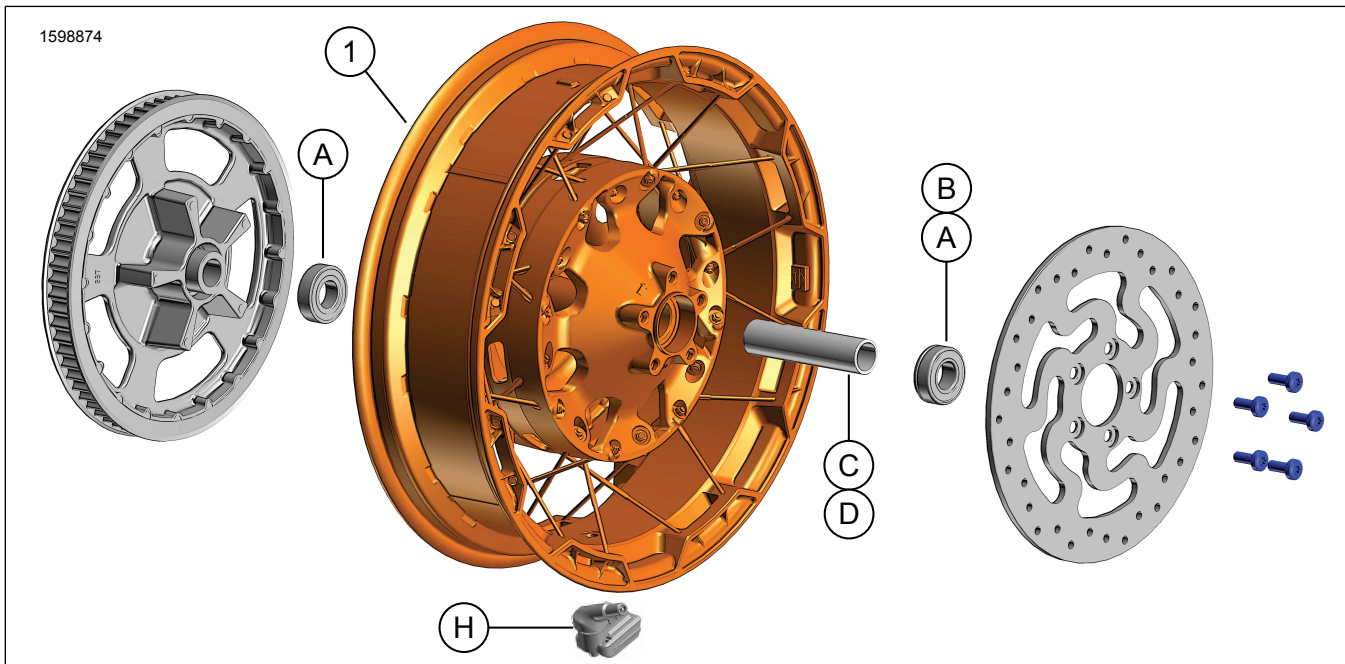
יש לוודא שכל התכולה נמצאת בערכה לפני שמתקינים אותה או שמסירים פריטים מכלי הרכב.					<input checked="" type="checkbox"/>
הערת	מספר חלק	תיאור	כמות	פריט	<input type="checkbox"/>
	לא נמכר בנפרד	גלגל	1	1	<input type="checkbox"/>
פריטים שהוזכרו בטקסט אבל אינם נכללים בערכה					
		ציוד מקורי (OE) מסב, (2 בדגמים ללא ABS, 1 בדגמים עם ABS), ראה טבלה 3 ו- טבלה 4	3	A	<input checked="" type="checkbox"/>
		OE מסב, ***ABS, ראה טבלה 3.	1	B	<input checked="" type="checkbox"/>
		OE שרוול הסרן, ראה טבלה 3 ו- טבלה 4	1	C,D	<input checked="" type="checkbox"/>
		OE קנה השסתום, ראה טבלה 3 ו- טבלה 4	1	ליטר	<input checked="" type="checkbox"/>

טבלה 3. ערכת התקנה למסב 25 מ"מ של גלגל קדמי ללא ABS (C08-41455)

פריט (כמות בשימוש ותיאור)								ערכת התקנה למסב 25 מ"מ של גלגל קדמי ללא ABS (C08-41455)	
N	מ.	ליטר	K	J	D	C	A	גודל גלגל	התאמה
*	*	*	1	0	1	0	2	16 x 3.0 אינץ'	דגמי 2008 Touring : דגם FLHRC משנת 2009 ומאוחר יותר (ללא ABS), ו-Trike (ללא ABS)
*	*	*	0	0	1	0	2	16 X3.016 אינץ'	דגמי 2009 Touring משנת 2009 והלאה (ללא ABS)
*	*	*	**	0	1	0	2	16 X3.516 אינץ'	דגמי 2008 Touring משנת 2008 והלאה (ללא ABS)
0	*	*	0	**	0	1	2	16 X2.519 אינץ'	דגמי Dyna מהשנים 2008 - 2017 (למעט FXDWG ו-FLD)
0	*	*	0	**	0	1	2	16 X3.019 אינץ'	דגמי VRSCDX ו-VRSCAW, VRSCD, VRSCF מהשנים 2008 - 2017 (ללא ABS)
*	*	*	0	0	1	0	2	16 X3.519 אינץ'	דגמי 2009 Touring משנת 2009 והלאה (ללא ABS)
*	*	*	0	0	1	0	2	16 X3.521 אינץ'	דגמי 2017 משנת 2017 ואילך (ללא ABS) FLTRX, FLTRXS, FLTRXSE
B9276 מיסב, רגיל (2)								A	<p>ערכות התקנה נועדו לפעולה עם גלגלים מסגנונות רבים והתאמות שונות. צור קשר עם סוכן Harley-Davidson כדי לוודא שהגלגל וערכות ההתקנה שניהם תוכננו ואושרו לאופנוע שעליו הם מותקנים. הערות:</p> <p>* ראה הערה מעל שלב התקנת שסתום בהתקנה כדי לקבוע באיזה גזע שסתום להשתמש לערכה המסוימת שלך. השלך גזעי שסתום אחרים.</p> <p>** ראה הערות עבור ערכת הגלגל שלך מעל שלב הרכבת הגלגל ב-"התקנה" כדי לקבוע באיזה טריז מיסב להשתמש עבור ערכת הגלגל שלך וההתאמה.</p> <p>*** טריז המיסב מותקן תחת המיסב הראשי.</p>
08-41748 שרוול הסרן								C	
08-41900 שרוול הסרן								D	
08-41450 טריז מיסב***								J	
08-43903 טריז מיסב***								K	
A83-43157 גזע שסתום, קצר								ליטר	
01-43206 גזע שסתום, ארוך								מ.	
87-40999 גזע שסתום, משיכה מלאה								N	

טבלה 4. ערכת התקנה מיסב גלגל ABS קדמי 25 מ"מ (B08-41454)

פריט (כמות בשימוש ותיאור)								ערכת התקנה מיסב גלגל ABS קדמי 25 מ"מ (B08-41454)		
N	מ.	ליטר	K	J	D	C	B	A	גודל גלגל	התאמה
0	*	*	1	0	1	0	1	1	16 x 3.0 אינץ'	דגמי 2008 Touring מהשנים 2008 ודגמי FLHRC מהשנים 2009 ומאוחר יותר עם ABS
*	*	*	0	0	1	0	1	1	16 X3.016 אינץ'	דגמי 2009 Touring משנת 2009 ומאוחר יותר עם ABS
*	*	*	**	**	1	0	1	1	16 X3.516 אינץ'	דגמי 2008 Touring משנת 2008 והלאה עם ABS
0	*	*	**	**	0	1	1	1	16 X2.519 אינץ'	דגמי Dyna עם 2012 - 2017 ABS (למעט FXDWG ו-FLD)
0	*	*	**	**	0	1	1	1	16 X3.019 אינץ'	דגמי VRSCDX ו-VRSCAW, VRSCD, VRSCF עם 2008 - 2017 ABS
*	*	*	0	0	1	0	1	1	16 X3.519 אינץ'	דגמי 2009 Touring משנת 2009 ומאוחר יותר עם ABS
*	*	*	0	0	1	0	1	1	16 X3.521 אינץ'	דגמי 2017 משנת 2017 ואילך עם ABS FLTRX, FLTRXS, FLTRXSE
B9276 מיסב, רגיל								A	<p>ערכות התקנה נועדו לפעולה עם גלגלים מסגנונות רבים והתאמות שונות. צור קשר עם סוכן Harley-Davidson כדי לוודא שהגלגל וערכות ההתקנה שניהם תוכננו ואושרו לאופנוע שעליו הם מותקנים. הערות:</p> <p>* ראה הערה מעל שלב התקנת שסתום בהתקנה כדי לקבוע באיזה גזע שסתום להשתמש לערכה המסוימת שלך. השלך גזעי שסתום אחרים.</p> <p>** ראה הערות עבור ערכת הגלגל שלך מעל שלב הרכבת הגלגל בהתקנה כדי לקבוע באיזה טריז מיסב להשתמש עבור ערכת הגלגל שלך וההתאמה המסוימת שלך.</p> <p>*** יש להתקין את המיסב כאשר הצד האדום פונה לכיוון הגלגל. מיסב ABS הוא הראשי.</p> <p>**** טריז המיסב מותקן תחת המיסב הראשי.</p>	
A9252 מיסב, ABS**								B		
08-41748 שרוול הסרן								C		
08-41900 שרוול הסרן								D		
08-41450 טריז מיסב****								J		
08-43903 טריז מיסב****								K		
A83-43157 גזע שסתום, קצר								ליטר		
01-43206 גזע שסתום, ארוך								מ.		
87-40999 גזע שסתום, משיכה מלאה								N		



תרשים 2. ערכת גלגל אחורי

טבלה 5. תכולת הערכה: ערכת גלגל אחורי

יש לוודא שכל התכולה נמצאת בערכה לפני שמתקינים אותה או שמסירים פריטים מכלי הרכב.					פריט	כמות	תיאור	מספר חלק	הערות
<input checked="" type="checkbox"/>	1	1	גלגל	לא נמכר בנפרד					
פריטים שהוזכרו בטקסט אבל אינם נכללים בערכה									
<input checked="" type="checkbox"/>	A	3	OE מסב (2 בדגמים ללא ABS, 1 בדגמים עם ABS), ראה טבלה 6 ו- טבלה 7						
<input checked="" type="checkbox"/>	B	1	OE מסב, ***ABS, ראה טבלה 6.						
<input checked="" type="checkbox"/>	C,D	1	OE שרוול הסרן, ראה טבלה 6 ו- טבלה 7						
<input checked="" type="checkbox"/>	H	1	OE קנה השסתום, ראה טבלה 6 ו- טבלה 7						

טבלה 6. ערכת התקנה מיסב גלגל ABS אחורי 41456 מ"מ (C 41456-08)

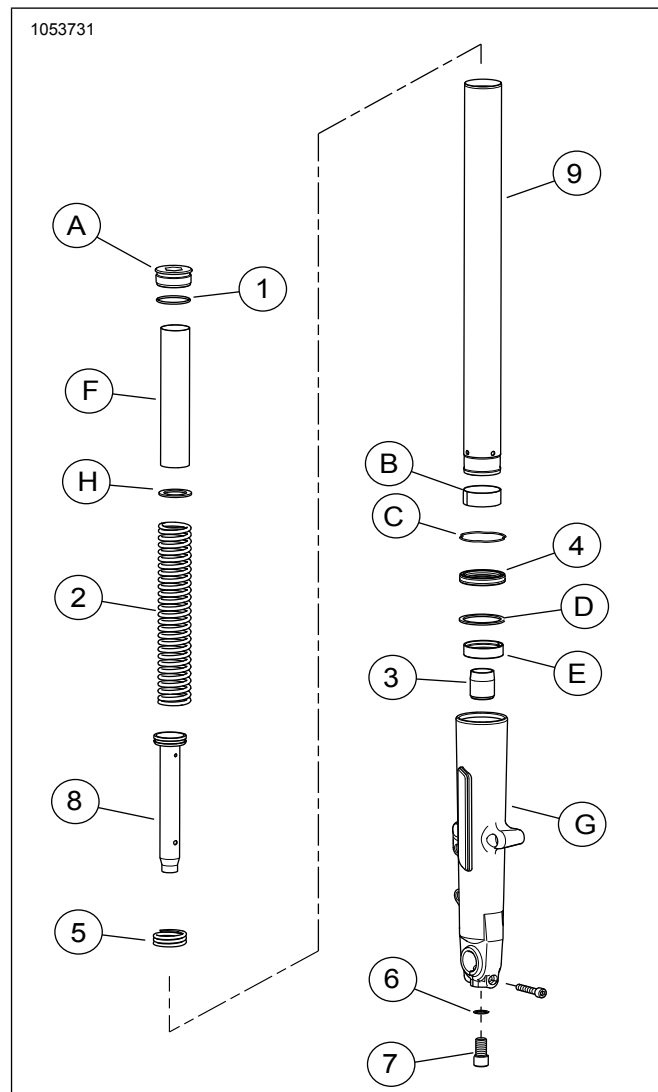
פריט (כמות בשימוש ותיאור)										ערכת התקנה למסב 25 מ"מ של גלגל אחורי ללא ABS (C08-41456)	
J	I	H	F	E	D	C	A	גודל גלגל	התאמה		
*	*	*	0	0	0	1	2	X0.516 אינץ'	דגמי FLT משנת 2009 ואילך ללא ABS		
*	*	*	0	0	0	1	2	X0.518 אינץ'	דגמי FLT משנת 2009 ואילך ללא ABS		
0	*	*	**	1	0	0	2	X5.518 אינץ'	דגמי VRSCD משנת 2008 ללא ABS		
0	*	*	0	0	1	0	2	X8.018 אינץ'	דגמי FXCW ו-FXCWC משנת 2008 ואילך ללא ABS		
0	*	*	**	1	0	0	2	X8.018 אינץ'	דגמי VRSCAW, VRSCDX ו-VRSCF מהשנים 2008 - 2017 ללא ABS		
B9276 מיסב, רגיל (2)										A	
07-41349 שרוול הסרן										C	
08-41358 שרוול הסרן										D	
08-43704 שרוול הסרן										E	
08-41447 טריז מיסב***										F	
A83-43157 גזע שסתום, קצר										H	
01-43206 גזע שסתום, ארוך										I	
87-40999 גזע שסתום, משיכה מלאה										J	
										ערכות התקנה נועדו לפעולה עם גלגלים מסגנונות רבים והתאמות שונות. צור קשר עם סוכן Harley-Davidson כדי לוודא שהגלגל וערכות ההתקנה שניהם תוכננו ואושרו לאופנוע שעליו הם מותקנים. הערות: * ראה הערה מעל שלב התקנת שסתום בהתקנה כדי לקבוע באיזה גזע שסתום להשתמש לערכה המסוימת שלך. השלך גזעי שסתום אחרים. ** ראה, התקנה כדי לקבוע אם נדרש טריז. טריז המיסב מותקן תחת המיסב הראשי.	

טבלה 7. ערכת התקנה מיסב גלגל ABS אחורי 25 מ"מ (C 41453-08)

פריט (כמות בשימוש ותיאור)										ערכת התקנה מיסב גלגל ABS אחורי 25 מ"מ (C 41453-08)	
J	I	H	G	F	E	D	C	B	A	גודל גלגל	התאמה
0	*	*	1	0	0	1	0	1	1	16 x 3.0 אינץ'	2008 FLT עם ABS
*	*	*	0	0	0	0	1	1	1	X0.516 אינץ'	2009 ומאוחר יותר FLT עם ABS
*	*	*	0	0	0	0	1	1	1	X0.518 אינץ'	2009 ומאוחר יותר FLT עם ABS

טבלה 7. ערכת התקנה מיסב גלגל ABS אחורי 25 מ"מ (C 41453-08)

פריט (כמות בשימוש ותיאור)										ערכת התקנה מיסב גלגל ABS אחורי 25 מ"מ (C 41453-08)	
J	I	H	G	F	E	D	C	B	A	גודל גלגל	התאמה
0	*	*	0	**	1	0	0	1	1	X5.518 אינץ'	VRSCDa 2008 עם ABS
0	*	*	0	**	1	0	0	1	1	X8.018 אינץ'	VRSCFa 2008 ו-VRSCAWa, VRSCDXa, VRSCXa עם ABS - 2017
B9276									A	מיסב, רגיל	<p>ערכות התקנה נועדו לפעולה עם גלגלים מסגנונות רבים והתאמות שונות. צור קשר עם סוכן Harley-Davidson כדי לוודא שהגלגל וערכות ההתקנה שניהם תוכננו ואושרו לאופנוע שעליו הם מותקנים.</p> <p>הערות:</p> <p>* ראה הערה מעל שלב התקנת שסתום בהתקנה כדי לקבוע באיזה גזע שסתום להשתמש לערכה המסוימת שלך. השלך גזעי שסתום אחרים.</p> <p>** מיסב ראשי יש להתקין את המיסב כאשר הצד האדום פונה לכיוון הגלגל.</p> <p>טריז המיסב מותקן תחת המיסב הראשי.</p>
A9252									B	מיסב, **ABS	
07-41349									C	שרוול הסרן	
08-41900									D	שרוול הסרן	
08-43704									E	שרוול הסרן	
08-41447									F	טריז מיסב***	
08-43904									G	טריז מיסב***	
A83-43157									H	גזע שסתום, קצר	
01-43206									I	גזע שסתום, ארוך	
87-40999									J	גזע שסתום, משיכה מלאה	



תרשים 3. מזלג קדמי

טבלה 8. תכולת הערכה: ערכת מזלג קדמי

יש לוודא שכל התכולה נמצאת בערכה לפני שמתקינים אותה או שמסירים פריטים מכלי הרכב.					
הערות	מספר חלק	תיאור	כמות	פריט	✓
	לא נמכר בנפרד	ערכת מזלג קדמי	1		<input type="checkbox"/>
	01-46508	טבעת O	2	1	<input type="checkbox"/>
	לא נמכר בנפרד	קפיץ המזלג	2	2	<input type="checkbox"/>
	לא נמכר בנפרד	מנעול שמן	2	3	<input type="checkbox"/>
	A01-46514	אטם שמן של המזלג	2	4	<input type="checkbox"/>
	לא נמכר בנפרד	קפיץ שיכוך החזרה	2	5	<input type="checkbox"/>
	06-46615	דיסקית	2	6	<input type="checkbox"/>
	45500118	בורג, M14	2	7	<input type="checkbox"/>
	לא נמכר בנפרד	צינור המשכך עם טבעת בוכנה	2	8	<input type="checkbox"/>
	45500537	צינור המזלג	2	9	<input type="checkbox"/>
פריטים שהוזכרו בטקסט אבל אינם נכללים בערכה					
		בורג המזלג	2	A	<input checked="" type="checkbox"/>
		תותב, צינור המזלג	2	B	<input checked="" type="checkbox"/>
		תפס נעילה	2	C	<input checked="" type="checkbox"/>
		אטם תותב המרווח	2	D	<input checked="" type="checkbox"/>
		תותב מרווח של צינור החלקה	2	E	<input checked="" type="checkbox"/>
		צווארון קפיץ	2	F	<input checked="" type="checkbox"/>
		צינור החלקה של המזלג	2	G	<input checked="" type="checkbox"/>
		דסקית שטוחה	2	H	<input checked="" type="checkbox"/>

כללי

הערה
גיליון הנחיות זה מתייחס למידע במדריך השירות. יש צורך במדריך הטיפוליים לאופנועים מהשנה ומהדגם המסוימים לצורך ההתקנה הזו. ניתן לקבל אותו דרך:

- סוכנות של Harley-Davidson.
- פורטל המידע על תיקונים של Harley-Davidson (H-D Service Information Portal): הגישה היא למנויים; מכיל מידע עבור רוב דגמי שנת 2001 והדגמים החדשים יותר. למידע נוסף ראה את השאלות הנפוצות על מנויים.

דגמים

למידע על ההתאמה לדגמים ניתן לעיין בקטלוג הקמעונאי של חלקים ואביזרים (P&A) (Parts and Accessories) או בדף "Parts and Accessories" (חלקים ואביזרים) באתר www.harley-davidson.com.

ודא שאתה משתמש בגרסה העדכנית ביותר של דף ההוראות. היא זמינה ב: h-d.com/isheets

יש ליצור קשר עם מרכז התמיכה ללקוחות של Harley-Davidson בטלפון 800-258-2464 (ארה"ב בלבד) או 4056-343-414-1.

דרישות התקנה

▲ אזהרה

הבטיחות של הרוכב והנוסע תלויה בהתקנה נכונה של הערכה הזאת. השתמש בהליכי הטיפול המתאימים שבמדריך. אם אינך מסוגל לבצע את הנוהל או אם אין לך הכלים הנכונים, בצע את ההתקנה בסוכנות Harley-Davidson. התקנה לא נאותה של הערכה הזאת עלולה לגרום למוות או פגיעה חמורה. (b00333)

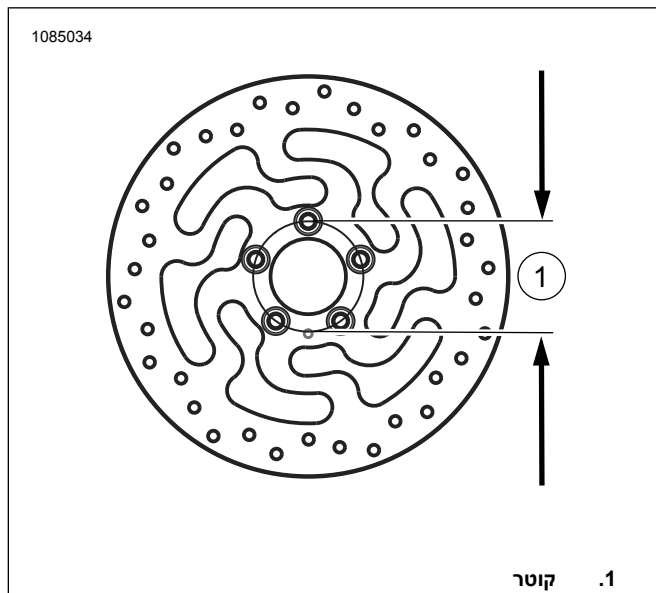
▲ אזהרה

הבטיחות של הרוכב תלויה בהתקנה נכונה של הערכה הזאת. בכלי רכב המצוידים בבלמי ABS יש לבצע את ההתקנה אצל סוכן. התקנה נכונה של ערכה זו מחייבת שימוש בכלים מיוחדים הנמצאים אך ורק אצל סוכן Harley-Davidson. טיפול לא נכון במערכת הבלימה עלול לפגום בביצועי הבלם, וכתוצאה מכך לגרום למוות או פגיעה חמורה. (b00578)

- צמיג: (43200045)
- חיישן TPMS 116°. עיין בהצהרת ההתאמה לקבלת פרטים

הסר

1. הסר ופרק את מכלול הגלגל הקדמי הקיים. עיין במדריך הטיפוליים.
 - a. ראה איור 4. אם הקוטר של דיסק הבלם הקדמי אינו 3.25 אינץ', השלך את הדיסקים.
 - b. שמור את הסרן, אום הסרן ותותבי המרווח של הגלגל להתקנת הערכה.
2. הסר את הכנף הקדמית. עיין במדריך הטיפוליים או בגיליון ההוראות המצורף לכנף החדשה.
3. ראה איור 5. הסר ופרק את מכלול הגלגל האחורי הקיים. עיין במדריך הטיפוליים.
4. הסר את המזלגות הקדמיות. עיין במדריך הטיפוליים.



תרשים 4. קוטר חור ההרכבה בדיסק

התקן אך ורק גלגלים וערכות התקנה המאושרים לדגם האופנוע שלך. צור קשר עם סוכן Harley-Davidson כדי לוודא התאמה. אי התאמה של גלגלים וערכות התקנה או התקנת גלגלים שאינם מאושרים עבור הדגם שלך עלולות לגרום לאובדן שליטה, וכתוצאה מכך לגרום למוות או פציעה חמורה. (c00610)

לצורך התקנה נכונה של ערכה זו נדרשת רכישה בנפרד של החלקים הבאים הזמינים אצל סוכני Harley-Davidson:

דרישות עבור הנמכת המזלג הקדמי:

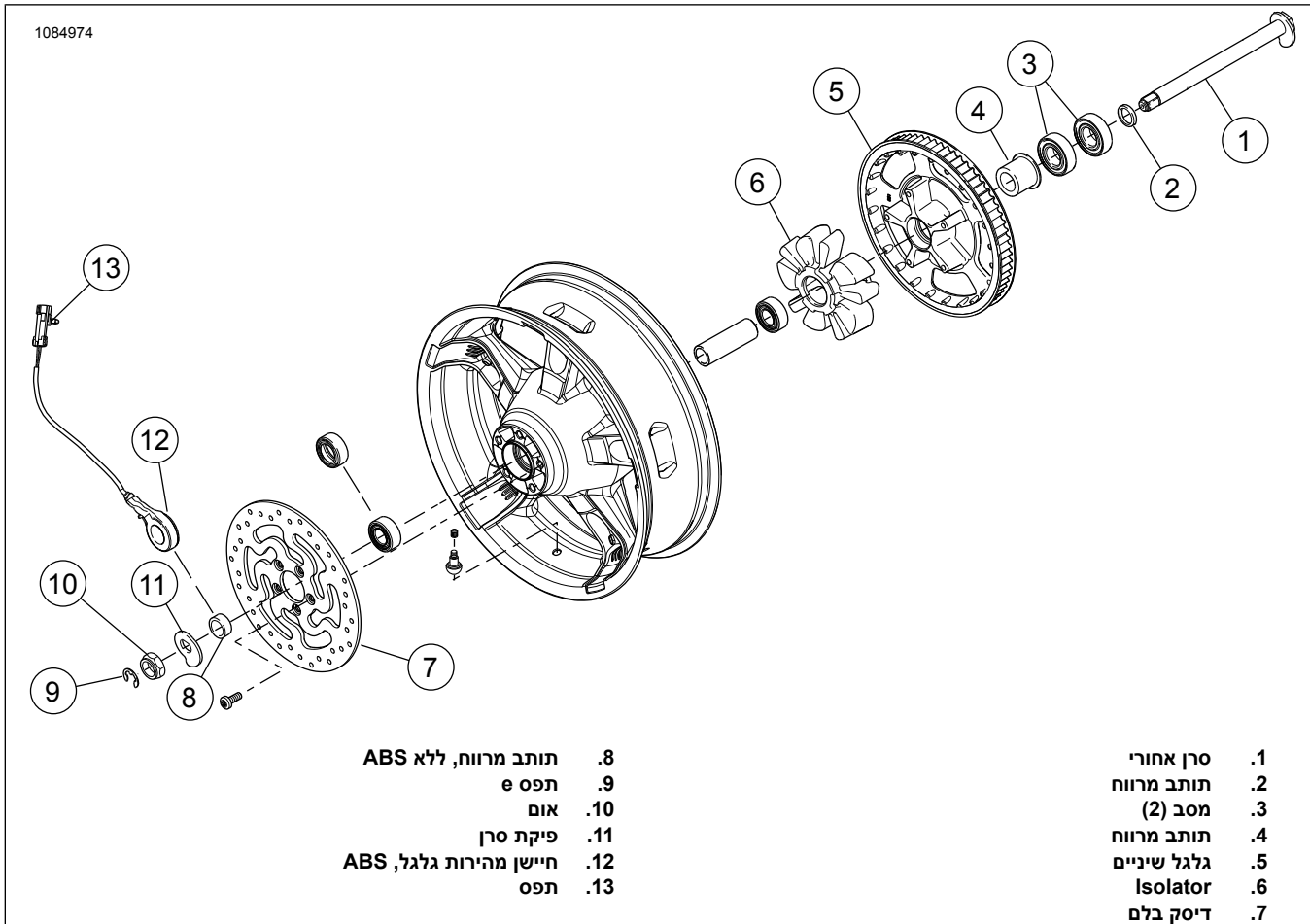
- LOCTITE 565 THREAD SEALANT (חומר אטימה לתברייגים) (97-99818)
- HARLEY-DAVIDSON SEAL GREASE (גריז איטום) (11300005)
- מחזיק צינור מזלג (מספר חלק: HD-41177)
- כלי להתקנת אטם המזלג (מספר חלק: HD-45305)
- מד מפלס שמן במזלג (מספר חלק: HD-59000B)
- מכווץ מזלג קדמי (מספר חלק: HD-45966)
- כלי הארכה (HD-45966-1)

דרישות עבור גלגל קדמי 21 אינץ':

- כיסויי נוי ("צלחות") לגלגל אינם מתאימים לגלגל זה.
- ערכת התקנת גלגל: ראה טבלה 3 ו- טבלה 4
- (10) ברגים לדיסק בלם: (A3655) או (05-46646)
- כלי להסרה ולהתקנה של מסב גלגל (09-94134)
- צמיג: (43100008)
- **רוטורים:** עיין בקטלוג החלקים והאביזרים למידע על רוטורים מאושרים להתקנה
- **כנף:** עיין בקטלוג החלקים והאביזרים למידע על כנפיים מאושרות להתקנה
- חיישן מערכת לניטור לחץ הצמיגים (TPMS) 116°. עיין בהצהרת ההתאמה לקבלת פרטים

דרישות עבור גלגל אחורי 18 אינץ':

- ערכת התקנת גלגל: ראה טבלה 6 ו- טבלה 7
- (5) ברגים לדיסק בלם (92-43567) או (05-46647)
- כלי להסרה ולהתקנה של מסב גלגל (09-94134)



תרשים 5. חלקי גלגל אחורי לשימוש חוזר

התראה

אין לעשות שימוש חוזר בבורגי ההרכבה של גלגל השרשרת. שימוש חוזר בבורגי ההרכבה של גלגל השרשרת עלול לגרום לאובדן מומנט ובזק למכלול גלגל השרשרת ו/או הרצועה. (b00480)

ראה איור 2 למידע על הרכיבים הנחוצים להכנת גלגל אחורי חדש .

הערה

- התקן תחילה את המיסב הראשי על פי מדריך הטיפולים המתאים ובעזרת מסיר/מתקין מיסב הגלגל.
- בצד ימין של הגלגל האחורי יש רוטור בלם והוא הצד של המסב הראשי.
- אין צורך בדסקיות המרווח של המסבים המסופקות בערכת ההתקנה, ואפשר להשליכן.

1. ראה את טבלה 6 ואת טבלה 7. הרכב על הגלגל את רכיבי ערכת ההתקנה של הגלגל, תוך שימוש בטבלת חלקי השירות המתאימה. עיין במדריך הטיפולים.

2. עיין בסעיף התקנת הצמיג. התקן את הצמיג על הגלגל. עיין במדריך הטיפולים.

התקנת הצמיג

הערה

אם הרכב מצויד ב- TPMS, השתמש בקנה שסתום TPMS. כאשר הוא מותקן, קנה השסתום פונה לעבר הצד הגבוה של הרכב. אם הרכב אינו מצויד ב- TPMS, התקן את קנה השסתום המושחל (87-40999) הכלול בערכת ההתקנה. השלך את כל קני השסתום אחרים.

הכנה

התראה

אין לעשות שימוש חוזר בבורגים של דיסק הבלם/הרוטור. שימוש חוזר בבורגים אלו עלול לגרום נזק לרכיבי הבלם ולאובדן של מומנט. (c00319)

גלגל קדמי

הערה

- התקן תחילה את המיסב הראשי על פי מדריך הטיפולים המתאים ובעזרת מסיר/מתקין מיסב הגלגל.
- אין צורך בדסקיות המרווח של המסבים המסופקות בערכת ההתקנה, ואפשר להשליכן.
- בצד שמאל של הגלגל יש סימני משרד התחבורה (Department of Transportation) (DOT) לזיהוי הצד של המסב הראשי.

1. ראה את טבלה 3 ואת טבלה 4. הרכב את רכיבי ערכת התקנת הגלגל ואת דיסקי הבלם, תוך שימוש בטבלת חלקי השירות המתאימה. עיין במדריך הטיפולים.

2. עיין בסעיף התקנת הצמיג. התקן את הצמיג על הגלגל.

גלגל אחורי

הערה

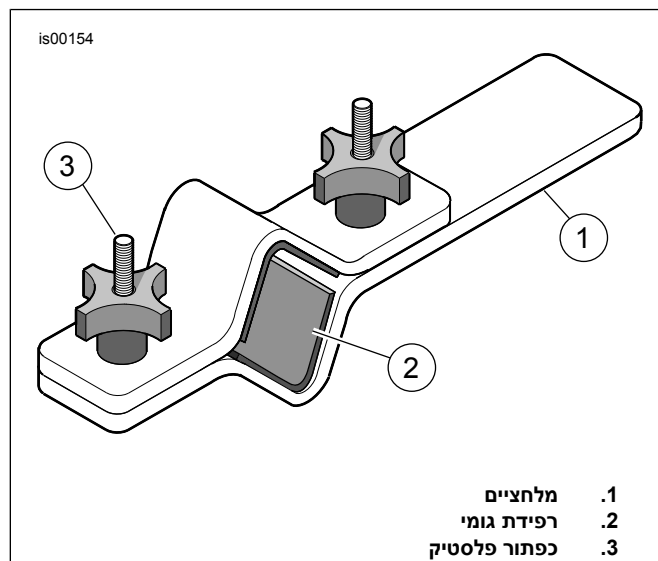
אסור להתקין את טבעת המסב הכלולה בערכת ההתקנה.

7. התקן את קפיץ המזלג וקפיץ הפיתול חזרה בצינור המזלג.
8. שים סמרטוט עבודה על הרצפה. השלך את הבורג ואת דסקית הנחושת.
9. הפוך את מכלול המזלג כלפי מטה.
10. לחץ את קצה קפיץ הפיתול כנגד הסמרטוט.
11. כוון את הקפיץ.
12. הסר את הבורג (7) עם דסקית הנחושת (6) מהקצה התחתון של צינור ההחלקה של המזלג.
13. השתמש במפתח אימפקט פניאומטי לקבלת תוצאות מיטביות.
14. שמור את קפיץ הפיתול ואת הדסקית השטוחה לשימוש בהמשך.
15. הסר והשלך את קפיץ המזלג.
16. דחוף ושחרר את צינור המשכך (8) ואת קפיץ שיכוך החזרה (5) מצינור המזלג באמצעות החדרה של מוט בקוטר קטן דרך הפתח בתחתית הצינור. השלך את צינור המשכך ואת קפיץ שיכוך החזרה.
17. השתמש בכלי חולץ כדי להסיר את טבעת הנעילה (C) שבין צינור ההחלקה לבין צינור המזלג. אל תרחיב או תמתח את טבעת הנעילה בעת הסרה מצינור המזלג מכיוון שעלול להיגרם לטבעת נזק.

הערה

כדי להתגבר על התנגדות, השתמש בצינור המזלג כפטיש מחליק: דחוף את צינור המזלג לתוך צינור ההחלקה של המזלג ולאחר מכן משוך אותו החוצה תוך הפעלה של כוח מתון. חזור על רצף פעולות זה עד שצינור המזלג ייפרד מצינור ההחלקה של המזלג.

18. הסר את צינור המזלג מצינור ההחלקה של המזלג.
19. החלק והוצא את אטם השמן של המזלג (4), את אטם תותב המרווח (D) ואת תותב צינור ההחלקה (E) מעבר לקצה של צינור המזלג. השלך את אטם השמן של המזלג.
20. הסר את מנעול השמן (3) מקצה צינור המזלג (9) או מתוך צינור ההחלקה של המזלג. השלך את מנעול השמן ואת צינור המזלג.



תרשים 6. מחזיק צינור מזלג (HD-41177)

1. ראה איור 1 ו איור 2. התקן קנה שסתום קצר (L,H) בגלגלים הקדמי והאחורי. עיין במדריך הטיפוליים.

הערה

- התקן רק את הצמיג המתאים (רכישה בנפרד).
 - אם יש מדבקה של נקודה צהובה על חישוב הגלגל, כוון את הצמיג כך שהנקודה הלבנה בצמיג תימצא בצד הנגדי בכיוון הפוך ממיקום המדבקה. אם יש מדבקה של נקודה ירוקה על חישוב הגלגל, כוון את הצמיג כך שהנקודה הלבנה בצמיג תימצא מול המדבקה. אם אין מדבקות נקודה כלשהי על החישוב, עיין במדריך הטיפוליים.
 - השתמש במגיני פלסטיק על כלי ההתקנה של הצמיג וכלי האחיזה לחישוב בעת התקנת צמיג בגלגל צבוע.
 - בעת התקנת צמיגים, השתמש בכמות נדיבה של חומר סיכה בגלגל ובצמיג.
2. התקן את הצמיגים הקדמי והאחורי החדשים (רכישה בנפרד) על הגלגלים. עיין במדריך הטיפוליים.
 - a. צמיג קדמי: 43100008
 - b. צמיג אחורי: 43200045
 3. התקן את דיסקי הבלם הקדמיים בגלגל באמצעות אביזרי חיבור והתקנה חדשים. עיין במדריך הטיפוליים.
 4. התקן את הדיסק וגלגל השרשרת המקוריים של הבלם האחורי בגלגל באמצעות אביזרי חיבור והתקנה חדשים. עיין במדריך הטיפוליים.

הרכבת המזלג הקדמי

1. ראה איור 6. התקן את המזלג במחזיק צינור המזלג (HD-41177) באופן הבא:
 - a. הכנס את קצה הכלי (1) למלחציים במצב אופקי.
 - b. ראה איור 3. כשבורג המזלג (A) פונה כלפי מעלה, הכנס את צינור המזלג (9) בין רפידות הגופי בצד הפנימי של הכלי. הדק את הכפתורים עד שצינור המזלג תפוס היטב.

הערה

שים לב שבורג המזלג (A) נמצא תחת לחץ הקפיץ, ולכן הקפד לאחוז היטב את הבורג בעת סיבוב התבריג האחרון.

▲ אזהרה

- הרכב משקפי מגן בזמן הטיפול במכלול המזלג. אל תסיר את פקקי צינור ההחלקה מבלי לשחרר את העומס ההתחלתי של הקפיץ, מכיוון שהפקקים או הקפיצים עלולים לעוף החוצה, וכתוצאה מכך לגרום למוות או פציעה חמורה. (a00297)
2. הסר באיטיות את בורג המזלג וטבעת ה-O (1) מצינור המזלג. השלך את טבעת ה-O.
 3. הסר את קפיץ הפיתול (F), את הדסקית השטוחה (H) ואת הקפיץ (2) מצינור המזלג.
 4. הסר את מכלול המזלג ממחזיק צינור המזלג.
 5. הפוך את המזלג מעל אגן שמן כדי לנקז את השמן.
 6. לקבלת תוצאות מיטביות, פמפם באיטיות את צינור המזלג וצינור ההחלקה של המזלג (G) לפחות 10 פעמים.

הרכבת המזלג

התראה

נקוט זהירות כדי למנוע שריטות או פגיעות בצינור המזלג. פגיעה בצינור עלולה לגרום לדליפות שמן המזלג לאחר ההרכבה. (b00421)

הערה

בדוק את החלקים מבחינת בלאי או נזק. החלף או תקן לפי הצורך.

- ראה איור 3. ודא שטבעת הבוכנה מותקנת בצינור המשך כשהמגרעות פונות מטה.
- שים קפיץ שיכך החזרה **חדש** (5) על צינור המשך ה**חדש** מהערכה (8).
- הכנס את צינור המשך לתוך צינור המזלג ה**חדש** (9).
- הכנס את הקפיץ ה**חדש** (2) ואת קפיץ הפיתול (F) לתוך צינור המזלג, כשהמקטע הצפוף של התכריכים פונים לעבר צינור המשך.
- דחוף את החלק התחתון של צינור המשך דרך הפתח בקצה התחתון של צינור המזלג.
- שים מנעול שמן **חדש** (3) מעל הקצה של צינור המשך.
- מרח חומר לנעילת תבריגים על הבורג ה**חדש** (7).
- חומר מתכלה: LOCTITE 565 THREAD SEALANT (חומר אטימה לתבריגים) (97-99818)
- שים את צינור המזלג וצינור המשך בתוך צינור ההחלקה של המזלג (G).
- הפעל לחץ על הקפיץ כדי להחזיק את המכלול במקומו.
- התקן את הבורג (7) עם דסקית נחושת **חדשה** (6) מהערכה.
- הדק את הבורג.
מומנט: $45 \text{ ft-lbs} (33 \pm 5 \text{ N}\cdot\text{m})$
- צפה את קוטר פנימי (ID) ו- קוטר חיצוני (OD) של תותב צינור ההחלקה (E) בשמן מזלג נקי.
- החלק את תותב צינור ההחלקה במורד צינור המזלג (בכל כיוון).
- החלק את אטם תותב המרווח (D) במורד צינור המזלג עד שהוא נוגע בתותב צינור ההחלקה (בכל כיוון).
- צפה את ID של אטם השמן ה**חדש** של המזלג (4) בשמן מזלג נקי.
- צפה את OD של אטם שמן המזלג בעזרת Harley-Davidson Seal Grease (משחת סיכה לאטמים).
- כאשר הצד עם האותיות פונה כלפי מעלה, החלק את אטם שמן המזלג במורד צינור המזלג עד שהוא יגיע באטם תותב המרווח.
- ראה איור 7. הבא את כלי תותב המרווח/אטם המזלג (HD-45305) והמשך באופן הבא:
 - החלק את מתקין אטם המזלג במורד צינור המזלג עד שהוא יגיע באטם שמן המזלג.

- ראה איור 7. באמצעות כלי דוגמת פטיש מחליק, הכנס את אטם שמן המזלג (עם אטם תותב המרווח ותותב צינור ההחלקה) במורד צינור המזלג עד שניתן לראות את חריץ טבעת הנעילה בקוטר הפנימי של צינור ההחלקה של המזלג.
 - ראה איור 3. החלק את טבעת הנעילה (C) במורד צינור המזלג עד שהיא נוגעת באטם צינור השמן.
 - התקן את טבעת הנעילה בחריץ צינור ההחלקה של המזלג.
 - אל תרחיב או תמתח את טבעת הנעילה בעת ההתקנה על צינור המזלג מכיוון שעלול להיגרם לטבעת נזק.
19. הסר את קפיץ הפיתול ואת קפיץ המזלג.

▲ אזהרה

כמות שגויה של שמן המזלג עלולה לפגום ביכולת השליטה ולגרום לאובדן שליטה ברכב, וכתוצאה מכך לגרום למוות או פגיעה חמורה. (a00298)

- מלא את צינור המזלג באופן הבא:
 - כאשר צינור המזלג מכוון, שפוך שמן מזלג סוג E של Harley-Davidson לתוך צינור המזלג כמעט עד הקצה העליון.
 - פמפם את צינור המזלג עשר פעמים כדי להוציא אוויר מהמערכת.
- התאם את מפלס השמן של המזלג כך שהוא יימצא 91 מ"מ מהקצה העליון של צינור המזלג כאשר צינור המזלג מכוון ולאחר שקפיץ המזלג, קפיץ הפיתול והדסקית השטוחה הוסרו. המשך באופן הבא:
 - ראה איור 8. הבא את מד מפלס השמן במזלג קדמי (HD-59000B).
 - שחרר את בורג הכנף על טבעת המתכת.
 - הזז אותה במעלה או במורד המוט עד שהצד התחתון של הטבעת יימצא 91 מ"מ מהצד התחתון של המוט.
 - הדק את בורג הכנף.
 - דחוף את הבוכנה על הצילינדר עד הסוף פנימה.
 - ראה איור 3. הכנס את המוט לקצה העליון של צינור המזלג עד שטבעת המתכת מונחת במצב שטוח על הקצה העליון של צינור המזלג.
 - משוך את הבוכנה כדי להוציא את שמן המזלג מצינור המזלג.
 - התבונן בשמן המזלג דרך צינור שקוף כדי לוודא שהשמן נשאב מהמזלג.
 - הסר את המוט מצינור המזלג.
 - דחוף את הבוכנה לתוך צילינדר כדי לסלק שמן מזלג עודף אל מיכל מתאים.
 - במקרה הצורך, חזור על שלבים 21 (e) עד 21 (j). הרמה נכונה כאשר לא רואים שום שמן המזלג נשאב דרך הצינור השקוף.
- התקן את קפיץ המזלג בתוך צינור המזלג כשהקצה עם התכריכים הצפופים פונה כלפי מטה.

הערה

ודא שקפיץ המזלג מותקן כאשר הקצה עם התכריכים הצפופים פונה כלפי מטה.

23. התקן את הדסקית השטוחה (H) על הקצה העליון של הקפיץ.

24. התקן את קפיץ הפיתול (F) על הקצה העליון של הדסקית.

25. התקן טבעת O חדשה (1) על בורג המזלג (A).

26. התקן את בורג צינור המזלג. הדק.

מומנט: 25 N·m (41 ± 18 ft-lbs 55)

⚠ אזהרה

לאחר תיקון מערכת הבלמים, בדוק את הבלמים במהירות נמוכה. אם הבלמים אינם פועלים כראוי, בדיקה במהירויות גבוהות עלולה לגרום לאובדן שליטה, וכתוצאה מכך לגרום למוות או פגיעה חמורה. (a00289)

⚠ אזהרה

לאחר כל התקנת גלגל ולפני הזזת האופנוע, פמפם את הבלמים על מנת לבנות לחץ במערכת הבלמים. לחץ לא מספיק עלול להשפיע לרעה על ביצועי הבלמים, וכתוצאה מכך לגרום למוות או פגיעה חמורה. (a00284)

6. פמפם את הבלמים כדי לבנות לחץ במערכת.

סיום

1. בצע נסיעת מבחן ברכב כדי לבדוק את המהלך ושיכור החזרה של המזלג.

תחזוקה

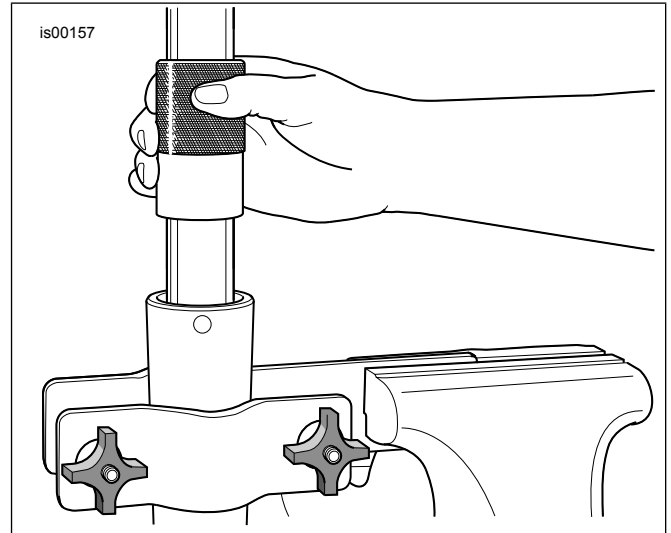
הערה

יש לטפל בגלגלים באופן סדיר כדי להבטיח שהם ישמרו על הברק המקורי שלהם.

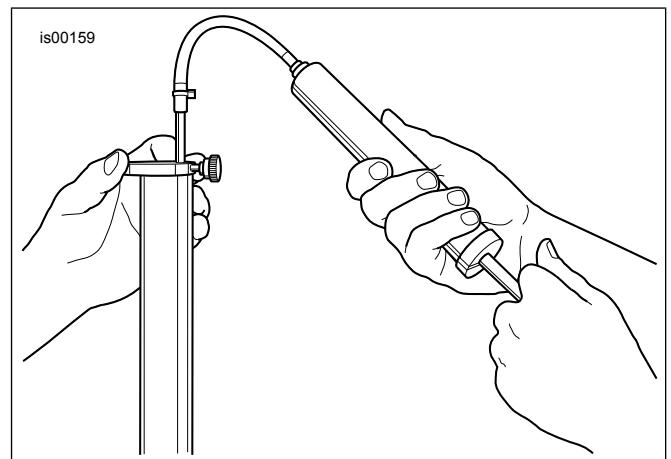
1. נקה משטחים מלוכלכים מאוד של הגלגל בעזרת Wheel & Tire Cleaner (מנקה גלגלים וצמיגים). השתמש ב-Harley® Wheel and Spoke Brush (מברשת לגלגל ולחישורים).

2. נקה את הגלגל באופן יסודי באמצעות חומר ניקוי מאיכות טובה כגון Wheel & Tire Cleaner (מנקה גלגלים וצמיגים).

3. לאחר ניקוי והברקה, אטום את הגימור באמצעות חומר איטום מאיכות טובה, כגון Harley Glaze Polish and Sealant.



תרשים 7. התקן את אטם שמן המזלג



תרשים 8. הסרת עודפים של שמן המזלג (HD-59000B)

התקנה

1. התקן את המזלגות הקדמיים. עיין במדריך הטיפוליים.

הערה

חשוב: חובה לבצע איפוס של ה-ABS.

2. אפס את המערכת בעזרת DT II

כלי עבודה מיוחד: (DIGITAL TECHNICIAN II (HD-48650

a. בחר את סמל האיפוס