



# INSTRUKCIJAS

94100270

2021-08-02



## PRIEKŠĒJĀIS RITENIS

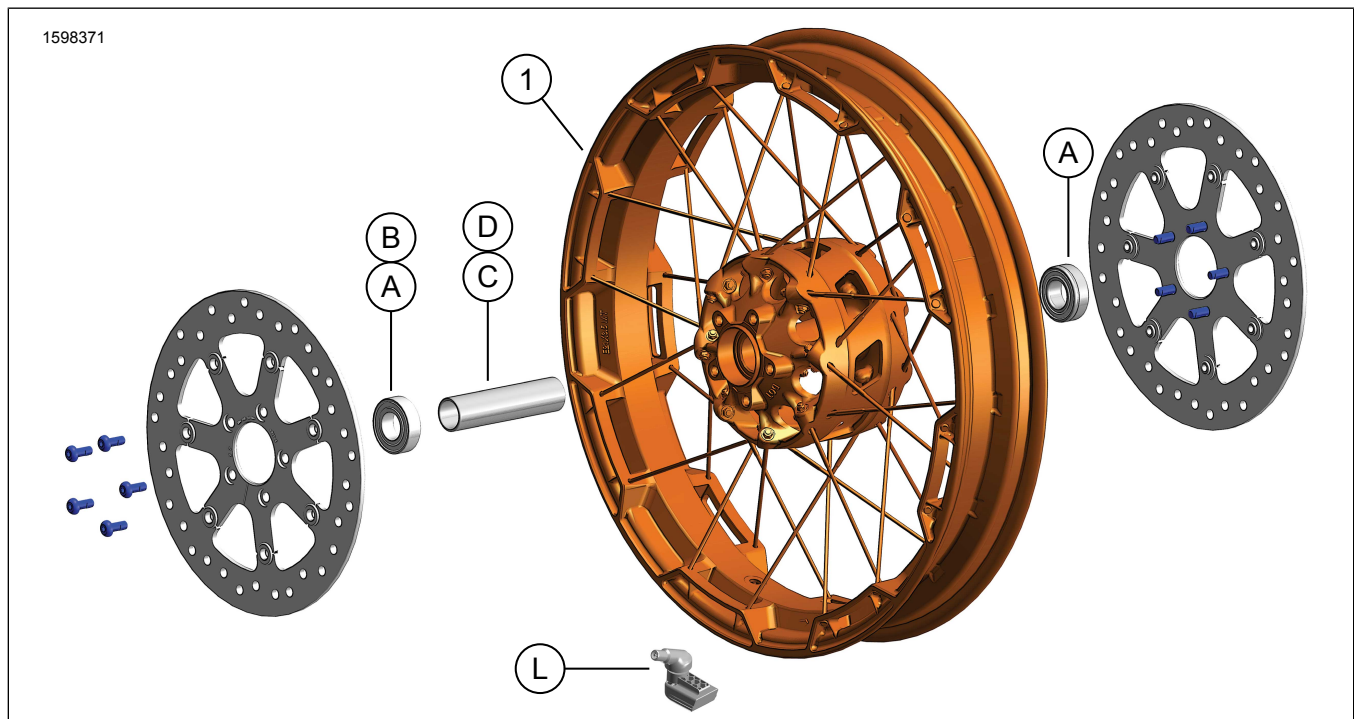
### VISPĀRĪGA INFORMĀCIJA

Tabula 1. Vispārīga informācija

Komplekti	Ieteicamie instrumenti	Prasmju līmenis <sup>(1)</sup>
43300888	Aizsargbrilles	

(1) Tikai vienkārši instrumenti un tehnikas nepieciešamas

### KOMPLEKTA SATURS



Attēls 1 Komplekta saturs: Priekšējais ritenis

Tabula 2. Komplekta saturs: Priekšējo riteņu komplekts

<input checked="" type="checkbox"/>	Pirms detaļu uzstādīšanas vai noņemšanas no transportlīdzekļa pārbaudiet, vai komplektā ir visas sastāvdaļas.				
Brūns	QTY	APRAKSTS	Partijas Nr.	Piezīmes	
<input type="checkbox"/>	1	Ritenis	Netiek pārdots atsevišķi		
<b>Tekstā minētie elementi, kas nav iekļauti komplektā</b>					
<input checked="" type="checkbox"/>	A	2	Orģinālais aprīkojums (OE) Gultnis, parastais, skatiet Tabula 3 un Tabula 4		
<input checked="" type="checkbox"/>	B	1	OE Gultnis, ABS***, Skatiet 4 tabulu.		
<input checked="" type="checkbox"/>	C	1	OE Ass čaula, skatiet Tabula 3 un Tabula 4		
<input checked="" type="checkbox"/>	D	1	OE Ass čaula, skatiet Tabula 3 un Tabula 4		
<input checked="" type="checkbox"/>	L	1	OE Vārsta kāts, skatiet Tabula 3 un Tabula 4		

**Tabula 3. PRIEKŠĒJAIS 25 mm gultņu komplekts bez ABS riteņu uzstādīšanai (41455-08C)**

PRIEKŠĒJAIS 25 mm gultņu komplekts bez ABS riteņu uzstādīšanai (41455-08C)		ELEMENTS (izmantotais daudzums un apraksts)								
Piemērotība	Riteņa izmērs	A	C	D	J	K	L	M	N	
2008. gada Touring modeļi; 2009. gada un jaunāki FLHRC (bez ABS) un Trike (bez ABS) modeļi	16 x 3,0 collas	2	0	1	0	1	*	*	*	
2009. gada un jaunāki Touring modeļi (bez ABS)	17 x 3,0 collas	2	0	1	0	0	*	*	*	
2008. gada un jaunāki Touring modeļi (bez ABS)	18 x 3,5 collas	2	0	1	0	**	*	*	*	
2008. - 2017. gada Dyna modeļi (izņemot FLD, FXDWG, FXDF)	19 x 2,5 collas	2	1	0	**	0	*	*	0	
2008. - 2017. gada VRSCAW, VRSCD, VRSCF, VRSCDX modeļi (bez ABS)	19 x 3,0 collas	2	1	0	**	0	*	*	0	
2009. gada un jaunāki Touring modeļi (bez ABS)	19 x 3,5 collas	2	0	1	0	0	*	*	*	
2017. gada un jaunāki FLTRX, FLTRXS, FLTRXSE (bez ABS)	21 x 3,5 collas	2	0	1	0	0	*	*	*	
Uzstādīšanas komplekti ir paredzēti izmantošanai ar daudz dažādu veidu un piemērotības riteņiem. Sazinieties ar Harley-Davidson® izplatītāju, lai pārbaudītu, ka gan ritenis, gan uzstādīšanas komplekts ir paredzēti un apstiprināti motociklam, kuram tie tiks uzstādīti. PIEZĪMES. *Skatiet <i>PIEZĪMI</i> pirms vārsta uzstādīšanas darbības sadaļā UZSTĀDĪŠANA, lai noteiktu, kuru vārsta kātu izmantot konkrētajam komplektam. Izmetiet pārējos vārsta kātus. **Skatiet <i>PIEZĪMES</i> par jūsu riteņa komplektu pirms riteņa montāžas darbības sadaļā UZSTĀDĪŠANA, lai noteiktu, vai jūsu konkrētajam riteņa komplektam un lietojumam tiek izmantota gultņu regulējošā starplika. ***Gultņa regulējošā starplika uzstādīta zem primārā gultņa.		A	Gultnis, parastais (2)		9276B					
		C	Ass caurule		41748-08					
		D	Ass caurule		41900-08					
		J	Gultņa regulējošā starplika***		41450-08					
		K	Gultņa regulējošā starplika***		43903-08					
		L	Vārsta kāts, īss		43157-83A					
		M	Vārsta kāts, garš		43206-01					
N	Vārsta kāts, izvelkams		40999-87							

**Tabula 4. FRONT 25 mm Bearing ABS Wheel Installation Kit (PRIEKŠĒJĀ 25 mm gultņu ABS riteņa uzstādīšanas komplekts) (41454-08B)**

FRONT 25 mm Bearing ABS Wheel Installation Kit (PRIEKŠĒJA 25 mm gultņu ABS riteņa uzstādīšanas komplekts) (41454-08B)		ELEMENTS (izmantotais daudzums un apraksts)								
Piemērotība	Riteņa izmērs	A	B	C	D	J	K	L	M	N
2008. gada Touring un 2009. gada un jaunāki FLHRC modeļi ar ABS	16 x 3,0 collas	1	1	0	1	0	1	*	*	0
2009. gada un jaunāki Touring modeļi ar ABS	17 x 3,0 collas	1	1	0	1	0	0	*	*	*
2008. gada un jaunāki Touring modeļi ar ABS	18 x 3,5 collas	1	1	0	1	**	**	*	*	*
2012. - 2017. gada Dyna modeļi ar ABS (izņemot FLD, FXDWG un FXDF modeļus)	19 x 2,5 collas	1	1	1	0	**	**	*	*	0
2008. - 2017. gada un VRSCAW, VRSCD, VRSCF un VRSCDX modeļi ar ABS	19 x 3,0 collas	1	1	1	0	**	**	*	*	0
2009. gada un jaunāki Touring modeļi ar ABS	19 x 3,5 collas	1	1	0	1	0	0	*	*	*
2017. gada un jaunāki FLTRX, FLTRXS, FLTRXSE ar ABS	21 x 3,5 collas	1	1	0	1	0	0	*	*	*
Uzstādīšanas komplekti ir paredzēti izmantošanai ar daudz dažādu veidu un piemērotības riteņiem. Sazinieties ar Harley-Davidson® izplatītāju, lai pārbaudītu, ka gan ritenis, gan uzstādīšanas komplekts ir paredzēti un apstiprināti motociklam, kuram tie tiks uzstādīti. PIEZĪMES. *Skatiet <i>PIEZĪMI</i> pirms vārsta uzstādīšanas darbības sadaļā UZSTĀDĪŠANA, lai noteiktu, kuru vārsta kātu izmantot konkrētajam komplektam. Izmetiet pārējos vārsta kātus. **Skatiet <i>PIEZĪMES</i> attiecībā uz jūsu riteņa komplektu pirms riteņa montāžas darbības sadaļā UZSTĀDĪŠANA, lai noteiktu, kuru gultņu regulējošo starpliku izmantot jūsu konkrētajam riteņa komplektam un lietojumam. ***Gultnis ir jāuzstāda ar sarkano pusi pret riteni. ABS gultnis ir primārais. ****Gultņa regulējošā starplika uzstādīta zem primārā gultņa.		A	Gultnis, parastais		9276B					
		B	Gultnis, ABS***		9252A					
		C	Ass caurule		41748-08					
		D	Ass caurule		41900-08					
		J	Gultņa regulējošā starplika****		41450-08					
		K	Gultņa regulējošā starplika****		43903-08					
		L	Vārsta kāts, īss		43157-83A					
M	Vārsta kāts, garš		43206-01							
N	Vārsta kāts, izvelkams		40999-87							

## VISPĀRĪGI

### Modeļi

Informāciju par modeļu atbilstību skatiet detaļas un piederumi (P&A) Mazumtirdzniecības katalogā vai [www.harley-davidson.com](http://www.harley-davidson.com) sadaļā Daļas un piederumi.

Pārbaudiet, vai lietojiet instrukciju lapu jaunāko versiju. Tās ir pieejamas šeit: [h-d.com/isheets](http://h-d.com/isheets)

Sazinieties ar Harley-Davidson klientu atbalsta centru (tikai ASV) 1-800-258-2464 vai 1-414-343-4056.

### PIEZĪME

Papildu rumbu vāciņi nav saderīgi ar šo riteni.

## Uzstādīšanas prasības

### ▲ BRĪDINĀJUMS

Braucēja un pasažiera drošība ir atkarīga no šī komplekta pareizās uzstādīšanas. Izmantojiet atbilstošas procedūras no apkopes rokasgrāmatas. Ja jums nav vajadzīgo prasmju vai instrumentu darba veikšanai, uzticiet uzstādīšanu Harley-Davidson® izplatītājam. Šī komplekta nepareiza uzstādīšana var izraisīt nāvi vai smagas traumas. (00333b)

### PIEZĪME

Šī instrukciju lapa atspoguļo apkopes rokasgrāmatas informāciju. Lai veiktu uzstādīšanu, ir nepieciešama šī gada un modeļa motocikla apkopes rokasgrāmata, kuru var saņemt no:

- Harley-Davidson dīlera.
- H-D pakalpojumu informācijas portāls, abonēšanas pieeja, kas pieejama lielākajai daļai 2001. gada un jaunāku modeļu. Lai iegūtu papildus informāciju, skatiet Bieži uzdotos jautājumus par abonēšanu.

### ▲ BRĪDINĀJUMS

Uzstādiet tikai tādus riteņus un uzstādīšanas komplektus, kas ir apstiprināti jūsu motocikla modelim. Sazinieties ar Harley-Davidson® izplatītāju, lai pārbaudītu derīgumu. Nesaderīgi riteņi un uzstādīšanas komplekti vai jūsu modelim neapstiprinātu riteņu uzstādīšana var izraisīt vadības zaudēšanu, kas savukārt var izraisīt nāves gadījumus vai nopietnus miesas bojājumus. (00610c)

Pareizai šī komplekta uzstādīšanai ir nepieciešams atsevišķi iegādāties tālāk minētās daļas, kas ir pieejamas pie Harley-Davidson izplatītāja:

- Riteņa uzstādīšanas komplekts: Skatiet šeit: Tabula 3 un Tabula 4
- Bremžu diska skrūves: Skatiet 5 tabulu.
- Wheel Bearing Remover and Installer (Riteņa gultņu izņemšanas un uzstādīšanas ierīce) (94134-09)
- 116° Riepu spiediena kontroles sistēma (TPMS) sensors. Detalizētākai informācijai skatiet saderības pārskatu
- Riepa: (43100008)

Atbilstoši tehniskajai apkopei un tīrīšanai ir ieteicams izmantot tālāk norādītos Harley-Davidson Genuine Motor Accessories piederumus.

- CHROME CLEAN & SHINE (HROMA TĪRĪŠANAS UN SPODRINĀŠANAS LĪDZEKLIS) (93600031) (ASV) / (93600082) (Starptautisks)
- GLAZE™ POLY SEALANT (GLAZE™ POLIMĒRU HERMĒTIKĀS) (93600026) (ASV) / (93600079) (Starptautisks)
- Harley® Wheel and Spoke Brush (Riteņu un spieķu suka) (43078-99)
- HARLEY WHEEL AND TIRE CLEANER (HARLEY RITEŅU UN RIEPU TĪRĪŠANAS LĪDZEKLIS) (93600121) (ASV) / (93600076) (Starptautisks)
- Harley® Preserve Bare Aluminum Protectant (Alumīnija aizsardzības līdzeklis) (99845-07)

## SAGATAVOŠANĀS

### PIEZĪME

Ja transportlīdzeklis ir aprīkots ar TPMS, izmantojiet TPMS vārsta kātu. Ja transportlīdzeklis nav aprīkots ar TPMS, uzstādiet izvelkamo vārsta kātu (40999-87), kas iekļauts uzstādīšanas komplektā. Izmetiet visus pārējos vārsta kātus.

### PAZIŅOJUMS

Nelietojiet atkārtoti bremžu diska/rotora skrūves. Šo skrūvju atkārtota izmantošana var izraisīt griezes momenta zudumu un bremžu daļu bojājumus. (00319c)

## NOŅEMŠANA

1. Noņemiet esošo priekšējo riteņa bloku. Skatiet apkopes rokasgrāmatu.
  - a. Saglabājiet asi, ass uzgriezni, bremžu disku un riteņa starplikas komplekta uzstādīšanai.

Tabula 5. Priekšējā diska aparatūras uzstādīšana

Bremžu disks	Aparatūra (daudzums)	Partijas numurs
Slēgts disks	Rezerves diska skrūve (5)	3655A
	Hroma skrūvju komplekts (5)	46646-05
PIEZĪME. Modeļiem, kas aprīkoti ar divām priekšējām bremzēm, un modeļiem, kas aprīkoti ar riteņiem ar divām bremžu uzstādīšanas virsmām, ir nepieciešams divas reizes vairāk skrūvju/paplākšņu (kopā 10 skrūves vai 2 hromētu skrūvju komplekti, ja tie ir pieejami).		

## UZSTĀDĪŠANA

### PIEZĪME

- *Vispirms uzstādiet galveno gultni, izmantojot atbilstošo apkopes rokasgrāmatu un WHEEL BEARING REMOVER/INSTALLER (RITEŅA GULTŅU IZŅEMŠANAS/UZSTĀDĪŠANAS IERĪCE).*
- *Uzstādīšanas komplektā iekļautās gultņu starplikas nav nepieciešams, un tās var izņemt.*
- *Uz riteņa kreisās puses ir Transporta departaments (DOT) marķējums, kas norāda galvenā gultņa pusi.*

1. Skatiet šeit: Tabula 3 un Tabula 4. Piemontējiet riteņa uzstādīšanas komplekta sastāvdaļas un bremžu disku(-s) pie riteņa, izmantojot atbilstošo apkopes daļu tabulu. Skatiet apkopes rokasgrāmatu.
2. Skatiet Riepas montāža. Uzstādiet ritenim riepu.
3. Uzstādiet priekšējo riteņi (1), iepriekš noņemtās riteņa starplikas, rezerves asi un rezerves ass uzgriezni. Skatiet apkopes rokasgrāmatu.

### ▲ BRĪDINĀJUMS

Pēc bremžu sistēmas remonta pārbaudiet to darbību lēnā ātrumā. Ja bremzes nedarbojas pareizi, pārbaudot tās lielā ātrumā, var zaudēt vadību, kas savukārt var izraisīt nāves gadījumus vai nopietnus miesas bojājumus. (00289a)

Pēc riteņa uzstādīšanas un pirms motocikla pārvietošanas vairākas reizes piespiediet bremzes, lai paaugstinātu bremžu sistēmas spiedienu. Nepietiekams spiediens var nelabvēlīgi ietekmēt bremžu veiktspēju, kas var izraisīt nāves gadījumus vai nopietnus miesas bojājumus. (00284a)

## Riepas montāža

### PIEZĪME

Ja transportlīdzeklis ir aprīkots ar TPMS, izmantojiet TPMS vārsta kātu. Kad vārsta kāts ir uzstādīts, tas atrodas virzienā uz transportlīdzekļa augstāko pusi. Ja transportlīdzeklis nav aprīkots ar TPMS, uzstādiet izvelkamo vārsta kātu (40999-87), kas iekļauts uzstādīšanas komplektā. Izmetiet visus pārējos vārsta kātus.

1. Skatīt figūru 1. Uzstādiet vārsta kātu (L) uz priekšējā riteņa. Skatiet apkopes rokasgrāmatu.

### 2. PIEZĪME

Uzstādiet tikai nepieciešamo (atsevišķi iegādāto) riepu.

Ja uz riteņa aplodas ir dzeltena punkta uzlīme, novietojiet riepu tā, lai baltais punkts uz riepas būtu pretī uzlīmei. Ja uz riteņa aplodas ir zaļa punkta uzlīme, novietojiet riepu tā, lai baltais punkts uz riepas būtu salāgots ar uzlīmi. Ja punkta uzlīmes uz aplodas nav, skatiet apkopes rokasgrāmatu.

### PIEZĪME

Uzstādot riepu uz krāsota riteņa, izmantojiet plastmasas aizsargus uz riepu montāžas instrumentiem un diska knaiblēm.

Uzstādot riepas, uz riteņa un riepas devīgi uzklājiet riepu smērvielu.

Uzstādiet ritenim **jaunu** priekšējo riepu (iegādāta atsevišķi). Skatiet apkopes rokasgrāmatu.

#### a. Priekšējā riepa: 43100008

3. Uzstādiet ritenim priekšējos bremžu diskus. Skatiet apkopes rokasgrāmatu.
4. Atgriezties uz UZSTĀDĪŠANA .

## APKOPE

### PIEZĪME

Riteņi ir regulāri jākopj, lai saglabātu to sākotnējo mirdzumu un spožumu.

1. Notīriet riteņus ar īpašu riteņu virsmas daļas, izmantojot Wheel & Tire Cleaner (Riteņu un riepu tīrītājs). Lietojiet ar Harley® Wheel and Spoke Brush (Riteņu un spieķu suka) (43078-99).
2. Ritenis ir kārtīgi jānotīra ar labas kvalitātes tīrīšanas līdzekli, piemēram, Wheel & Tire Cleaner.

3. Pēc tīrīšanas un pulēšanas pabeidziet apstrādi, izmantojot kvalitatīvu hermētiķi, piemēram, Glaze Poly Sealant (Hermētiķis).