



PRIEKINIS RATAS

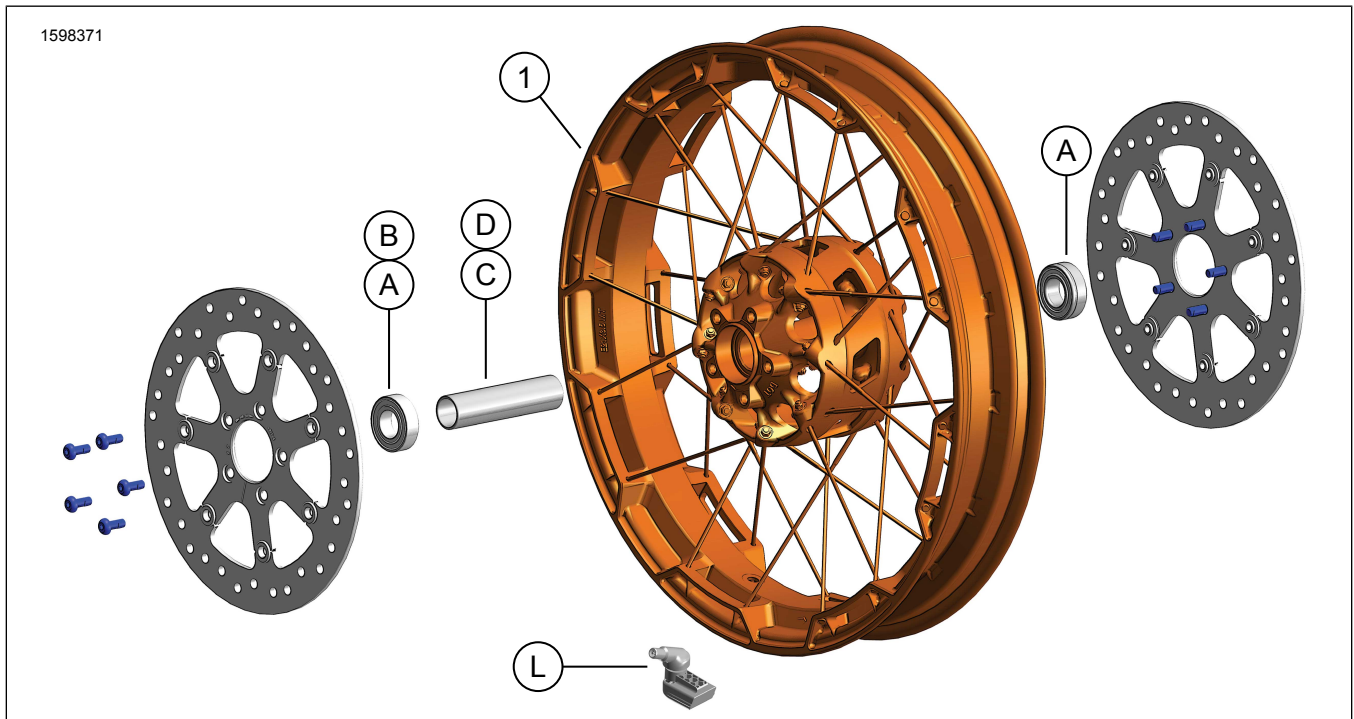
BENDROJI INFORMACIJA

Lent 1. Bendroji informacija

Rinkiniai	Rekomenduojami įrankiai	Ilgūdžių lygis ⁽¹⁾
43300888	Apsauginiai akiniai	

(1) Reikalingi tik paprasti įrankiai ir ilgūdžiai

RINKINIO TURINYS



Pav 1. Rinkinio turinys Priekinis ratas

Lent 2. Rinkinio turinys Priekinio rato rinkinys

Prieš pradėdami montuoti arba nuimdami detales nuo transporto priemonės, patikrinkite, ar komplekte yra visos nurodytos dalys.					
<input checked="" type="checkbox"/>	Brėžts	Kiekis	Aprašas	Dalies Nr.	Pastabos
<input type="checkbox"/>	1	1	Ratas	Atskirai neparduodama	
Elementai, paminėti tekste, tačiau neįeinantys į komplektą					
<input checked="" type="checkbox"/>	A	2	Originali įranga (OE) Guolis, įprastas, Žiūrėti Lent 3 ir Lent 4		
<input checked="" type="checkbox"/>	B	1	OE Guolis, ABS*** Žr. 4 lent.		
<input checked="" type="checkbox"/>	C	1	OE Ašies įvorė, Žr. Lent 3 ir Lent 4		
<input checked="" type="checkbox"/>	D	1	OE Ašies įvorė, Žiūrėti Lent 3 ir Lent 4		
<input checked="" type="checkbox"/>	L	1	OE Vožtuvo stiebelis, Žr. Lent 3 ir Lent 4		

Lent 3. PRIEKINIO ne ABS ratlankio su 25 mm guoliu montavimo komplektas (41455-08C)

PRIEKINIO ne ABS ratlankio su 25 mm guoliu montavimo komplektas (41455-08C)		DALIS (naudojamas kiekis ir aprašas)							
Detalė	Rato dydis	A	C	D	J	K	L	M	N
2008 m. „Touring“; 2009 m. ir naujesnės versijos FLHRC (ne ABS) ir „Trike“ (ne ABS)	16 x 3,0 col.	2	0	1	0	1	*	*	*
2009 m. ir naujesnės versijos „Touring“ (ne ABS)	17 x 3,0 col.	2	0	1	0	0	*	*	*
2008 m. ir naujesnės versijos „Touring“ (ne ABS)	18 x 3,5 col.	2	0	1	0	**	*	*	*
2008 – 2017 m. „Dyna“ (išskyrus FLD, FXDWG, FXDF)	19 x 2,5 col.	2	1	0	**	0	*	*	0
2008 – 2017 m. VRSCAW, VRSCD, VRSCF, VRSCDX (ne ABS)	19 x 3,0 col.	2	1	0	**	0	*	*	0
2009 m. ir naujesnės versijos „Touring“ (ne ABS)	19 x 3,5 col.	2	0	1	0	0	*	*	*
2017 ir vėlesni FLTRX, FLTRXS, FLTRXSE (ne ABS)	21 x 3,5 col.	2	0	1	0	0	*	*	*
Montavimo rinkiniai pagaminti taip, kad juos būtų galima naudoti su daugeliu skirtingų stilių ir įvairiai tvirtinamais ratais. Norėdami įsitikinti, ar ratų ir montavimo rinkiniai tinka ir yra patvirtinti naudoti kartu su motociklu, ant kurio ruošiate montuoti ratus, kreipkitės į „Harley-Davidson“ pardavėją. PASTABOS. * Norėdami nustatyti, kokią ventilio kojelę naudoti konkrečiame rinkinyje, žr. skiltį PASTABA, pateiktą prieš ventilio montavimo veiksmo dalį skyriuje MONTAVIMAS. Kitą (-as) ventilio kojelę (-es) išmeskite. ** Norėdami nustatyti, ar su jūsų konkrečiu ratų rinkiniu ir detale naudojamas guolio pleištas, žr. jūsų ratų rinkiniui skirtą skiltį PASTABOS, esančią prieš rato surinkimo veiksmą skyriuje MONTAVIMAS. *** Guolio pleištas sumontuotas po pagrindiniu guoliu.		A	Guolis, įprastas (2)				9276B		
		C	Ašies mova				41748-08		
		D	Ašies mova				41900-08		
		J	Guolio pleištas***				41450-08		
		K	Guolio pleištas***				43903-08		
		L	Ventilio kojelė, trumpa				43157-83A		
		M	Ventilio kojelė, ilga				43206-01		
	N	Ventilio kojelė, prakišama				40999-87			

Lent 4. PRIEKINIŲ 25 mm ABS guolių montavimo rate rinkinys (41454-08B)

PRIEKINIŲ 25 mm ABS guolių montavimo rate rinkinys (41454-08B)		DALIS (naudojamas kiekis ir aprašas)								
Detalė	Rato dydis	A	B	C	D	J	K	L	M	N
2008 m. „Touring“ ir 2009 m. bei naujesnės versijos FLHRC su ABS	16 x 3,0 col.	1	1	0	1	0	1	*	*	0
2009 m. ir naujesnės versijos „Touring“ su ABS	17 x 3,0 col.	1	1	0	1	0	0	*	*	*
2008 m. ir naujesnės versijos „Touring“ su ABS	18 x 3,5 col.	1	1	0	1	**	**	*	*	*
2012–2017 m. „Dyna“ su ABS (išskyrus FLD, FXDWG ir FXDF)	19 x 2,5 col.	1	1	1	0	**	**	*	*	0
2008–2017 m. VRSCAW, VRSCD, VRSCF ir VRSCDX su ABS	19 x 3,0 col.	1	1	1	0	**	**	*	*	0
2009 m. ir naujesnės versijos „Touring“ su ABS	19 x 3,5 col.	1	1	0	1	0	0	*	*	*
2017 ir vėlesni FLTRX, FLTRXS, FLTRXSE su ABS	21 x 3,5 col.	1	1	0	1	0	0	*	*	*
Montavimo rinkiniai pagaminti taip, kad juos būtų galima naudoti su daugeliu skirtingų stilių ir įvairiai tvirtinamais ratais. Norėdami įsitikinti, ar ratų ir montavimo rinkiniai tinka ir yra patvirtinti naudoti kartu su motociklu, ant kurio ruošiate montuoti ratus, kreipkitės į „Harley-Davidson“ pardavėją. PASTABOS. * Norėdami nustatyti, kokią ventilio kojelę naudoti konkrečiame rinkinyje, žr. skiltį PASTABA, pateiktą prieš ventilio montavimo veiksmo dalį skyriuje MONTAVIMAS. Kitą (-as) ventilio kojelę (-es) išmeskite. ** Norėdami nustatyti, kokį guolio pleišta naudoti su jūsų konkrečiu ratų rinkiniu ir detale, žr. jūsų ratų rinkiniui skirtą skiltį PASTABOS, esančią prieš rato surinkimo veiksmą skyriuje MONTAVIMAS. *** Raudona guolio pusė turi būti sumontuota link rato. ABS guolis yra pagrindinis. **** Guolio pleištas sumontuotas po pagrindiniu guoliu.		A	Guolis, įprastas				9276B			
		B	Guolis, ABS***				9252A			
		C	Ašies mova				41748-08			
		D	Ašies mova				41900-08			
		J	Guolio pleištas****				41450-08			
		K	Guolio pleištas****				43903-08			
		L	Ventilio kojelė, trumpa				43157-83A			
	M	Ventilio kojelė, ilga				43206-01				
	N	Ventilio kojelė, prakišama				40999-87				

BENDROJI INFORMACIJA

Modeliai

Informaciją apie tai, kuriems modeliams tai tinka, žr. Dalys ir priedai (P&A) mažmeninės prekybos kataloge arba dalių ir priedų katalogo skyriuje www.harley-davidson.com.

PASTABA

Papildomi stebulės dangteliai su šiuo ratu nesuderinami.

Įsitikinkite, kad naudojate naujausią instrukcijų lapą. Jį rasite čia: h-d.com/isheets

Su „Harley-Davidson“ klientų aptarnavimo centru galite susisiekti telefonu 1-800-258-2464 (tik JAV) arba 1-414-343-4056.

Montavimo reikmenys

▲ ĮSPĖJIMAS

Vairuotojo ir keleivio saugumas priklauso nuo tinkamo šio rinkinio sumontavimo. Vadovaukitės atitinkamomis techninės priežiūros vadovo procedūromis. Jei patys procedūros atlikti negalite arba neturite tinkamų įrankių, tegu sumontuoja „Harley-Davidson“ pardavėjas. Netinkamai sumontavus šį rinkinį, galima sunkiai arba mirtinai susižaloti. (00333b)

PASTABA

Šiame instrukcijų lape yra pateikta nuorodų į informaciją iš techninės priežiūros vadovo. Šiems montavimo darbams atlikti reikalingas atitinkamų metų ir modelio motociklo techninės priežiūros vadovas, kurį galite gauti iš:

- „Harley-Davidson“ prekybos atstovo.
- H-D techninės priežiūros informacijos portalo, kuriame, įsigijus prenumeratą, teikiama informacija apie daugumą 2001 m. ir naujesnių modelių. Jei pageidaujate daugiau informacijos, žr. dažnai užduodamus klausimus apie prenumeratas.

▲ ĮSPĖJIMAS

Montuokite tik jūsų motociklo modeliui patvirtintus ratus ir montavimo rinkinius. Norėdami patikrinti dalių tinkamumą, kreipkitės į „Harley-Davidson“ pardavėją. Naudodami netinkamus ratus ir montavimo rinkinius arba sumontavę jūsų turimam modeliui neskirtus ratus, galite nesuvaldyti transporto priemonės ir sunkiai arba mirtinai susižaloti. (00610c)

Tinkamiems šio komplekto montavimo darbams atlikti reikalingos toliau pateiktos atskirai iš „Harley-Davidson“ prekybos atstovo įsigijamos detalės:

- Ratlankio montavimo komplektas: Žr. Lent 3 ir Lent 4
- Stabdžių diskų sraigtai: Žr. 5 lent.
- Rato guolio išėmimo ir montavimo priemonė (94134-09)
- 116° Padangų slėgio stebėjimo sistema (TPMS) Jutiklis. Išsamesnės informacijos ieškokite atitikimo išrašė
- **Padanga:** (43100008)

Siekiant užtikrinti tinkamą priežiūrą ir valymą, rekomenduojama naudoti toliau nurodytas „Harley-Davidson Genuine Motor Accessories“ priemones:

- CHROMO ŠVARA IR BLIZGESYS (93600031) (JAV) / (93600082) (Tarptautinis)
- GLAZE™ POLY SEALANT (polimerinis sandariklis) (93600026) (JAV) / (93600079) (Tarptautinis)
- „Harley®“ ratų ir stipinų šepetys (43078-99)
- HARLEY WHEEL AND TIRE CLEANER (ratų ir padangų valiklis) (93600121) (JAV) / (93600076) (Tarptautinis)
- „Harley®“ nedengto aliuminio apsaugos priemonė (99845-07)

PARUOŠIMAS

PASTABA

Jeigu transporto priemonėje yra TPMS naudokite TPMS vožtuvo stiebelį. Jeigu transporto priemonėje nėra TPMS, sumontuokite komplekte pateiktą pertraukiamą vožtuvo kotelį (40999-87). Kitas ventilio kojeles išmeskite.

PRANEŠIMAS

Nenaudokite stabdžių diskų / rotorių varžtų pakartotinai. Pakartotinai naudojant šiuos varžtus galimas sukimo momento sumažėjimas ir stabdžių komponentų pažeidimas. (00319c)

IŠĖMIMAS

1. Nuimkite esamą priekinį ratą. Žr. techninės priežiūros vadovą.
 - a. Ašies, ašies veržlės, stabdžių disko ir rato tarpiklių neišmeskite, nes jų reikės montuojant rinkinį.

Lent 5. Priekinio disko tvirtinimo detalė

Stabdžių diskas	Tvirtinimo detalės (kiekis)	Dalies numeris
Uždarasis diskas	Gamyklinio disko sraigtas (5)	3655A
	Chromuotų sraigtų komplektas (5)	46646-05
PASTABA. Modeliams su dvigubais priekiniais stabdžiais ir modeliams, kuriuose montuojamas ratas su dvigubais stabdžių montavimo paviršiais, reikia dvigubai daugiau varžtų arba poveržlių (jei yra, iš viso 10 varžtų arba 2 chromuotų varžtų rinkinių).		

MONTAVIMAS

PASTABA

- Pirmiausia sumontuokite pagrindinį guolį, tam naudodamiesi atitinkamu techninės priežiūros vadovu ir RATŲ GUOLIŲ NUĖMIMO / MONTAVIMO ĮRANKIU.
- Į montavimo komplektą įtrauktos guolių reguliavimo poveržlės yra nereikalingos ir jas galima išmesti.
- Kairėje rato pusėje esama Transportavimo departamentas (DOT) ženklas, nurodantis pagrindinio guolio pusę.

1. Žr. Lent 3 ir Lent 4. Rato montavimo komplekto komponentus ir stabdžio diską (-us) sumontuokite ant rato, tam naudodamiesi atitinkama dalių, reikalingų užduočiai atlikti, lentele. Žr. techninės priežiūros vadovą.
2. Žr. Padangos montavimas. Ant ratlankio uždėkite padangą.
3. Ankščiau nuimtais ratlankio skyrikliais, gamykline ašimi ir gamykline ašies veržle sumontuokite priekinį ratlankį (1). Žr. techninės priežiūros vadovą.

▲ ĮSPĖJIMAS

Pataisę stabdžių sistemą išbandykite stabdžius važiuodami mažu greičiu. Jei stabdžiai neveikia tinkamai, bandant dideliu greičiu galima nesuvaldyti transporto priemonės ir dėl to sunkiai arba mirtinai susižaloti. (00289a)

▲ ĮSPĖJIMAS

Kaskart sumontavę ratą, bet prieš pajudindami motociklą, papumpuokite stabdžius, kad stabdžių sistemoje susidarytų slėgis. Dėl nepakankamo slėgio gali sutrikti stabdžių veikimas. Tokiu atveju rizikuojate sunkiai ar mirtinai susižaloti. (00284a)

Padangos montavimas

PASTABA

Jeigu transporto priemonėje yra TPMS naudokite TPMS vožtuvo stiebelį. Sumontavus, vožtuvo stiebelis turi būti atsuktas į aukštąją transporto priemonės pusę. Jeigu transporto priemonėje TPMS nėra, montuokite pertraukiamą vožtuvo stiebelį (40999-87) iš montavimo komplekto. Kitas ventilio kojeles išmeskite.

1. Žr. 1 pav. Ant priekinio ratlankio sumontuokite vožtuvo kotelį (L). Žr. techninės priežiūros vadovą.
2. **PASTABA**
Montuokite tik reikalingą (atskirai įsigijamą) padangą.

Jeigu ant ratlankio krašto yra geltonas lipdukas, nukreipkite padangą taip, kad baltas padangos taškas būtų priešingoje pusėje. Jeigu ant ratlankio krašto yra žalias lipdukas, nukreipkite padangą taip, kad baltas padangos taškas su juo susilygiuotų. Jeigu ant ratlankio nėra jokio lipduko, peržiūrėkite techninės priežiūros vadovą.

PASTABA

Montuodami padangą ant dažyto rato, ant montavimo įrankių ir ratlankių spaustukų uždėkite plastikines apsaugas.

Montuodami padangas pagal poreikius ant ratlankio ir padangos tepkite padangų alyvą.

Ant ratlankio uždėkite **naują** priekinę padangą (isigyjama atskirai). Žr. techninės priežiūros vadovą.

a. **Priekinė padanga:** 43100008

3. Ant ratlankio sumontuokite priekinių stabdžių diskus. Žr. techninės priežiūros vadovą.
4. Grįžti į MONTAVIMAS .

TECHNINĖ PRIEŽIŪRA

PASTABA

Kad išlaikytumėte ratų originalų žvilgesį, juos reikia reguliariai prižiūrėti.

1. Stipriai suteptus paviršius nuvalykite „Wheel & Tire“ valikliu. Tepkite naudodami „Harley®“ ratų ir stipinų šepetiu.
2. Kruopščiai nuvalykite ratą geros kokybės valikliu, pvz., „Wheel & Tire Cleaner“.
3. Nuvalę ir nupoliravę apdailinį paviršių padenkite kokybišku sandarinamąja medžiaga, tokia kaip „Glaze Poly Sealant“.