



RODA DEPAN

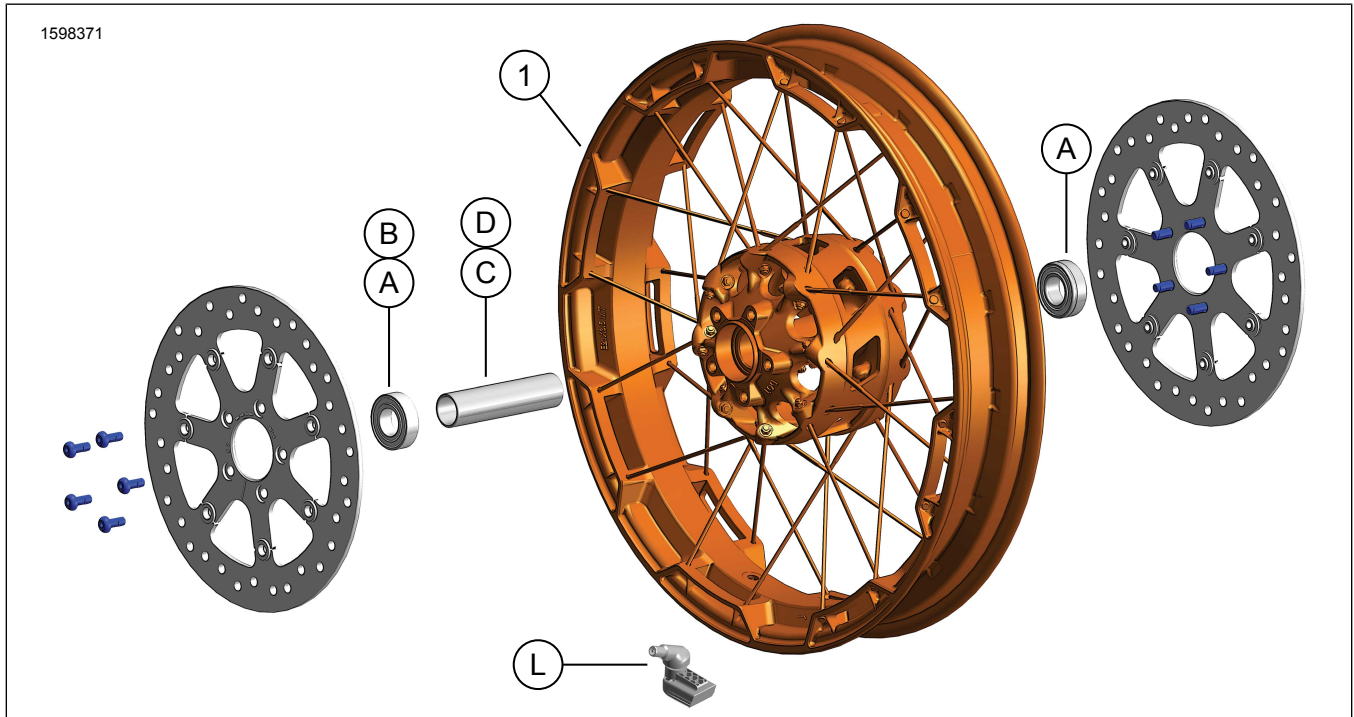
MAKLUMAT UMUM

Jadual 1. Maklumat Am

Kit	Alat yang Dicadangkan	Tahap Kemahiran ⁽¹⁾
43300888	Kaca Mata Keselamatan	

(1) Memerlukan alat dan teknik yang mudah sahaja

KANDUNGAN KIT



Rajah 1. Kandungan Kit: Roda Depan

Jadual 2. Kandungan Kit: Kit Roda Depan

<input checked="" type="checkbox"/>	Sahkan semua kandungan terdapat dalam kit sebelum memasang atau menanggalkan item daripada kenderaan.				
Item	Kuantiti	Penerangan	No. Bahagian	Nota	
<input type="checkbox"/>	1	Roda	Tidak dijual secara berasingan		
Item disebut dalam teks, tetapi tidak termasuk dalam kit					
<input checked="" type="checkbox"/>	A	Peralatan Asal (OE) Galas, biasa, Rujuk Jadual 3 dan Jadual 4			
<input checked="" type="checkbox"/>	B	OE Galas, ABS*** Rujuk Jadual 4.			
<input checked="" type="checkbox"/>	C	OE Lengan gandar, Rujuk Jadual 3 dan Jadual 4			
<input checked="" type="checkbox"/>	D	OE Lengan gandar, Rujuk Jadual 3 dan Jadual 4			
<input checked="" type="checkbox"/>	L	OE Batang injak, Rujuk Jadual 3 dan Jadual 4			

Jadual 3. Kit Pemasangan Roda Bukan ABS Galas FRONT 25 mm (41455-08C)

Kit Pemasangan Roda Bukan ABS Galas FRONT 25 mm (41455-08C)		ITEM (Kuantiti Digunakan dan Huraian)							
Perlengkapan	Saiz Roda	A	C	D	J	K	L	M	N
Kembara 2008; FLHRC (bukan ABS) dan Roda Tiga (bukan ABS) 2009 dan kemudian	16 x 3.0 inci	2	0	1	0	1	*	*	*
Kembara 2009 dan kemudian (tanpa ABS)	17 x 3.0 inci	2	0	1	0	0	*	*	*
Kembara 2008 dan kemudian (tanpa ABS)	18 x 3.5 inci	2	0	1	0	**	*	*	*
Dyna 2008 - 2017 (kecuali FLD, FXDWG, FXDF)	19 x 2.5 inci	2	1	0	**	0	*	*	0
VRSCAW, VRSCD, VRSCF, VRSCDX (bukan ABS) 2008 - 2017	19 x 3.0 inci	2	1	0	**	0	*	*	0
Kembara 2009 dan kemudian (tanpa ABS)	19 x 3.5 inci	2	0	1	0	0	*	*	*
FLTRX, FLTRXS, FLTRXSE (bukan ABS) 2017 dan kemudian	21 x 3.5 inci	2	0	1	0	0	*	*	*
Kit pemasangan direka agar sesuai digunakan dengan pelbagai bentuk dan perlengkapan roda yang berlainan. Hubungi pengedar Harley-Davidson untuk mengesahkan roda dan kit pemasangan direka dan diluluskan untuk motosikal yang dipasang dengan komponen tersebut. NOTA: * Lihat <i>NOTA</i> di atas langkah pemasangan injap dalam PEMASANGAN untuk menentukan batang injap yang diperlukan untuk kit tertentu anda. Buang batang injap yang lain. ** Lihat <i>NOTA</i> bagi kit roda anda di atas langkah pemasangan roda dalam PEMASANGAN untuk menentukan sama ada pemipis bearing diperlukan untuk kit dan perlengkapan roda tertentu anda. *** Pemipis bearing dipasang di bawah bearing utama.		A	Bearing, tetap (2)				9276B		
		C	Lengan gandar				41748-08		
		D	Lengan gandar				41900-08		
		J	Pemipis bearing***				41450-08		
		K	Pemipis bearing***				43903-08		
		L	Batang injap, pendek				43157-83A		
		M	Batang injap, panjang				43206-01		
	N	Batang injap, tarik keluar				40999-87			

Jadual 4. Kit Pemasangan Roda ABS Bearing 25 mm DEPAN (41454-08B)

Kit Pemasangan Roda ABS Bearing 25 mm DEPAN (41454-08B)		ITEM (Kuantiti Digunakan dan Huraian)								
Perlengkapan	Saiz Roda	A	B	C	D	J	K	L	M	N
Kembara 2008 dan FLHRC 2009 dan kemudian dengan ABS	16 x 3.0 inci	1	1	0	1	0	1	*	*	0
Kembara 2009 dan kemudian dengan ABS	17 x 3.0 inci	1	1	0	1	0	0	*	*	*
Kembara 2008 dan kemudian dengan ABS	18 x 3.5 inci	1	1	0	1	**	**	*	*	*
Dyna 2012 - 2017 dengan ABS (Kecuali FLD, FXDWG dan FXDF)	19 x 2.5 inci	1	1	1	0	**	**	*	*	0
VRSCAW, VRSCD, VRSCF dan VRSCDX 2008 - 2017 dengan ABS	19 x 3.0 inci	1	1	1	0	**	**	*	*	0
Kembara 2009 dan kemudian dengan ABS	19 x 3.5 inci	1	1	0	1	0	0	*	*	*
FLTRX, FLTRXS, FLTRXSE dengan ABS 2017 dan kemudian	21 x 3.5 inci	1	1	0	1	0	0	*	*	*
Kit pemasangan direka agar sesuai digunakan dengan pelbagai bentuk dan perlengkapan roda yang berlainan. Hubungi pengedar Harley-Davidson untuk mengesahkan roda dan kit pemasangan direka dan diluluskan untuk motosikal yang dipasang dengan komponen tersebut. NOTA: * Lihat <i>NOTA</i> di atas langkah pemasangan injap dalam PEMASANGAN untuk menentukan batang injap yang diperlukan untuk kit tertentu anda. Buang batang injap yang lain. ** Lihat <i>NOTA</i> bagi kit roda anda di atas langkah pemasangan roda dalam PEMASANGAN untuk menentukan pemipis bearing yang diperlukan untuk kit dan perlengkapan roda tertentu anda. *** Bahagian merah bearing mesti dipasang menghadap roda. Bearing ABS adalah yang utama. **** Pemipis bearing dipasang di bawah bearing utama.		A	Bearing, tetap				9276B			
		B	Bearing, ABS***				9252A			
		C	Lengan gandar				41748-08			
		D	Lengan gandar				41900-08			
		J	Pemipis bearing****				41450-08			
		K	Pemipis bearing****				43903-08			
		L	Batang injap, pendek				43157-83A			
	M	Batang injap, panjang				43206-01				
	N	Batang injap, tarik keluar				40999-87				

UMUM

Model

Bagi maklumat perlengkapan model, lihat Bahagian dan Aksesori (P&A) Katalog Runcit atau Bahagian dan Aksesori di seksyen www.harley-davidson.com.

CATATAN

Penutup hab aksesori tidak serasi dengan roda ini.

Sahkan penggunaan lembaran arahan versi yang terkini. Ia boleh didapati di: h-d.com/isheets

Hubungi Pusat Sokongan Pelanggan Harley-Davidson di 1-800-258-2464 (A.S. sahaja) atau 1-414-343-4056.

Keperluan bagi Pemasangan

▲ AMARAN

Keselamatan penunggang dan pembonceng bergantung pada pemasangan kit yang betul. Gunakan prosedur manual servis yang sesuai. Jika anda tidak berkeupayaan atau tidak memiliki alat yang betul untuk melakukan prosedur ini, minta pengedar Harley-Davidson memasangkannya. Pemasangan kit ini yang tidak betul boleh membawa maut atau kecederaan serius. (00333b)

CATATAN

Lembaran arahan ini merujuk kepada maklumat dalam manual servis. Pemasangan ini memerlukan manual servis bagi motosikal tahun dan model ini yang tersedia di:

- *Pengedar Harley-Davidson.*
- *Portal Maklumat Servis H-D, iaitu akses langganan bagi kebanyakan model 2001 dan yang lebih baharu. Untuk maklumat lanjut, lihat Soalan lazim tentang langganan .*

▲ AMARAN

Hanya pasang roda dan kit pemasangan yang diluluskan untuk model motosikal anda. Hubungi pengedar Harley-Davidson untuk mengesahkan perlengkapan. Roda dan kit pemasangan yang tidak serasi atau pemasangan roda yang tidak diluluskan untuk model anda boleh menyebabkan kehilangan kawalan, dan boleh membawa maut atau kecederaan serius. (00610c)

Pemasangan yang betul bagi kit ini memerlukan pembelian berasingan bagi bahagian berikut yang tersedia di pusat peniaga Harley-Davidson:

- Kit Pemasangan Roda: Lihat Jadual 3 dan Jadual 4
- Skru Cakera Brek: Rujuk Jadual 5.
- Penanggal dan Pemasang Bearing Roda (94134-09)
- 116° Sistem Pemantauan Tekanan Tayar (TPMS) Sensor. Lihat kenyataan yang sesuai untuk butiran
- **Tayar:** (43100008)

Aksesori Motor Tulen Harley-Davidson berikut dicadangkan untuk penyelenggaraan dan pembersihan yang betul:

- KROM BERSIH & BERSINAR (93600031) (AS) / (93600082) (Antarabangsa)
- PENGEDAP GLAZE™ POLY (93600026) (AS) / (93600079) (Antarabangsa)
- Berus Roda dan Jejari Harley® (43078-99)
- PEMBERSIH RODA DAN TAYAR HARLEY (93600121) (AS) / (93600076) (Antarabangsa)
- Pelindung Aluminium Terdedah Awetan Harley® (99845-07)

PENYEDIAAN

CATATAN

Jika kenderaan dilengkapi dengan TPMS menggunakan TPMS batang injap. Jika kenderaan tidak dipasang dengan TPMS , pasang batang injap (40999-87) yang selamat yang disertakan dalam kit pemasangan. Buang semua batang injap yang lain.

NOTIS

Jangan guna semula cakera brek/skru rotor. Penggunaan semula skru ini boleh menyebabkan kehilangan tork dan kerosakan pada komponen brek. (00319c)

PENANGGALAN

1. Tanggalkan pemasangan roda depan yang sedia ada. Lihat manual servis.
 - a. Simpan gandar, nat gandar, cakera brek dan penjarak roda untuk pemasangan kit.

Jadual 5. Perlengkapan Perkakas Cakera Depan

Cakera Brek	Perkakasan (Kuantiti)	Nombor Alat Ganti
Cakera	Skru cakera stok (5)	3655A
tertutup	Kit skru krom (5)	46646-05
NOTA: Model yang dilengkapi dua brek depan dan model yang dilengkapi roda dengan permukaan lekapan brek duaan memerlukan dua kali lebih banyak skru/sesendal (10 skru atau 2 kit skru krom jika tersedia).		

PEMASANGAN

CATATAN

- *Pasang penggalas utama dahulu menggunakan manual servis yang sesuai dan PENANGGAL/PEMASANG PENGALAS RODA.*
- *Pemipis gelas yang disediakan dalam kit pemasangan tidak diperlukan dan boleh dibuang.*
- *Sebelah kiri roda mempunyai Jabatan Pengangkutan (DOT) tanda untuk mengenal pasti bahagian gelas utama.*

1. Lihat Jadual 3 dan Jadual 4 . Pasang komponen kit pemasangan roda dan cakera brek pada roda menurut jadual bahagian servis yang sesuai. Lihat manual servis.
2. Rujuk kepada Pemasangan Tayar. Pasang tayar pada roda.
3. Pasang roda depan (1), penjarak roda yang ditanggalkan sebelum ini, gandar stok dan nat gandar stok. Lihat manual servis.

▲ AMARAN

Selepas membaiki sistem brek, lakukan ujian brek pada kelajuan rendah. Jika brek tidak beroperasi dengan betul, mengujinya pada kelajuan tinggi boleh menyebabkan kehilangan kawalan, dan boleh membawa maut atau kecederaan serius. (00289a)

▲ AMARAN

Bila-bila roda dipasang dan sebelum menggerakkan motosikal, tekan pam brek untuk membina tekanan sistem brek. Tekanan tidak mencukupi boleh menjejaskan prestasi brek dengan teruk, dan membawa maut atau kecederaan serius. (00284a)

Pemasangan Tayar

CATATAN

Jika kenderaan dilengkapi dengan TPMS menggunakan TPMS batang injap. Titik batang injap ke arah bahagian tinggi kenderaan apabila dipasang. Jika kenderaan tidak dipasang dengan TPMS , pasang batang injap (40999-87) yang selamat yang disertakan dalam kit pemasangan. Buang semua batang injap yang lain.

1. Lihat Rajah 1. Pasang batang injap (L) pada roda depan. Lihat manual servis.

2. CATATAN

Hanya pasang tayar yang diperlukan (dibeli secara berasingan).

Jika roda mempunyai pelekat titik kuning pada rim, orientasikan tayar supaya titik putih pada tayar adalah bertentangan dengan pelekat. Jika roda mempunyai pelekat titik hijau pada rim, orientasikan tayar supaya titik putih pada tayar adalah sejajar dengan pelekat. Jika tiada pelekat titik rim, lihat manual servis.

CATATAN

Gunakan pelindung plastik pada alat lekapan tayar dan pengapit rim apabila memasang tayar pada roda yang dicat.

Apabila memasang tayar, gunakan pelincir tayar dengan banyak pada roda dan tayar.

Pasang tayar depan yang **baharu** (dibeli secara berasingan) pada roda. Lihat manual servis.

a. **Tayar Depan:** 43100008

3. Pasang cakera brek depan pada roda. Lihat manual servis.
4. Kembali ke PEMASANGAN .

PENYELENGGARAAN

CATATAN

Roda mesti selenggara secara berkala untuk memastikan ia kekal bersinar dan berkilat seperti asal.

1. Bersihkan permukaan roda yang sangat kotor menggunakan Roda & Pembersih Tayar. Gunakan dengan Berus Roda dan Jejari Harley®.
2. Bersihkan roda menggunakan pembersih berkualiti baik seperti Pembersih Roda & Tayar.
3. Selepas membersihkan dan menggilap, gunakan pengedap kemasan berkualiti baik seperti Pengedap Poli Glis.