



## ROTA TA' QUDDIEM

### INFORMAZZJONI ĠENERALI

Tabella 1. Informazzjoni Ġenerali

| Kits     | Għodod sugġeriti        | Livell ta' Hila fis-Sengħa <sup>(1)</sup> |
|----------|-------------------------|---|
| 43300888 | Nuċċalijiet ta' Sigurtà |   |

(1) Huma meħtieġa biss għodda u teknika sempliċi

### KONTENUT TAL-KIT

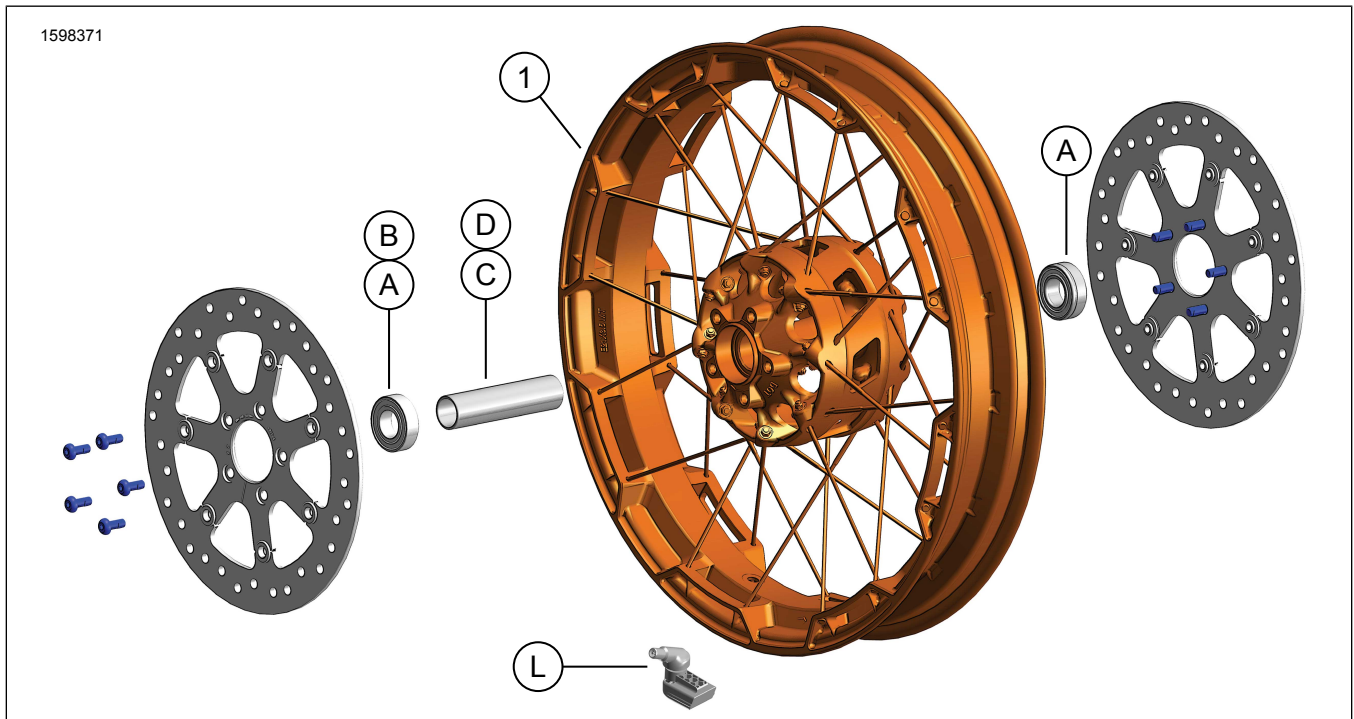


Figura 1. Kontenut tal-Kit: Rota ta' Quddiem

Tabella 2. Kontenut tal-Kit: Kit tar-rota ta' quddiem

| <input checked="" type="checkbox"/>                          | Ivverifika li l-kontenuti kollha huma preżenti fil-kitt qabel tinstalla jew tneħhi l-oġġetti mill-vettura. |              |   |       |  |
|--|--|--------------|---|-------|--|
| Item   | Kwantità   | Deskrizzjoni | Nru. tal-Part   | NOTI: |  |
| <input type="checkbox"/>                                     | 1  | Rota         | Mhux mibjugħa separatament  |       |  |
| <b>Oġġetti msemmija fit-test, imma mhux inkluzi fil-kitt</b> |  |              |   |       |  |
| <input checked="" type="checkbox"/>                          | A  | 2            | Tagħmir originali (OE) Bearing, regolari, Irreferi għal Tabella 3 u Tabella 4 |       |  |
| <input checked="" type="checkbox"/>                          | B  | 1            | OE Bearing, ABS*** Irreferi għat-Tabella 4.                                   |       |  |
| <input checked="" type="checkbox"/>                          | C  | 1            | OE Sleeve tal-fus, Irreferi għal Tabella 3 u Tabella 4                        |       |  |
| <input checked="" type="checkbox"/>                          | D  | 1            | OE Sleeve tal-fus, Irreferi għal Tabella 3 u Tabella 4                        |       |  |
| <input checked="" type="checkbox"/>                          | L  | 1            | OE Valv bis-sieq, Irreferi għal Tabella 3 u Tabella 4                         |       |  |

**Tabella 3. Kitt tal-Installazzjoni tar-Rota bil-Bearing mhux bi-ABS ta' QUDDIEM ta' 25 mm (41455-08C)**

| Kitt tal-Installazzjoni tar-Rota bil-Bearing mhux bi-ABS ta' QUDDIEM ta' 25 mm (41455-08C)  |                   | ITEM (Kwantità Użata u Deskrizzjoni) |                        |   |    |          |           |   |   |  |
|---|-------------------|--------------------------------------|------------------------|---|----|----------|-----------|---|---|--|
| Twaħħil   | Daqs tar-Roti     | A                                    | C                      | D | J  | K        | L         | M | N |  |
| Touring 2008; 2009 u aktar tard FLHRC (mhux-ABS) u Trike (mhux-ABS)   | 16 x 3.0 pulzieri | 2                                    | 0                      | 1 | 0  | 1        | *         | * | * |  |
| 2009 u aktar tard Touring (mhux-ABS)  | 17 x 3.0 pulzier  | 2                                    | 0                      | 1 | 0  | 0        | *         | * | * |  |
| 2008 u aktar tard Touring (mhux-ABS)  | 18 x 3.5 pulzier  | 2                                    | 0                      | 1 | 0  | **       | *         | * | * |  |
| Dyna tal-2008 - 2017 (minbarra FLD, FXDWG u FXDF)   | 19 x 2.5 pulzieri | 2                                    | 1                      | 0 | ** | 0        | *         | * | 0 |  |
| VRSCAW, VRSCD, VRSCF, VRSCDX 2008 - 2017 (mhux bi-ABS)  | 19 x 3.0 pulzier  | 2                                    | 1                      | 0 | ** | 0        | *         | * | 0 |  |
| 2009 u aktar tard Touring (mhux-ABS)  | 19 x 3.5 pulzier  | 2                                    | 0                      | 1 | 0  | 0        | *         | * | * |  |
| FLTRX, FLTRXS, FLTRXSE bi-ABS tal-2017 u iktar tard (mhux bi-ABS)   | 21 x 3.5 pulzieri | 2                                    | 0                      | 1 | 0  | 0        | *         | * | * |  |
| Kits tal-installazzjoni huma maħsuba biex jaħdmu b'ħafna stili differenti ta' roti u twaħħil. Ikkuntattja negozjant ta' Harley Davidson biex jivverifika li l-kits tal-installazzjoni u tar-roti huma ddisinjati u approvat għall-muturi li qed jiġu installati fuqhom.<br>NOTI:<br>* Ara n-NOTA hawn fuq dwar il-passi tal-installazzjoni tal-valv f'INSTALLAZZJONI biex tiddetermina liema tip ta' valv għandek tuża għall-kitt partikolari tiegħek. Warrab il-virga(vireg) l-oħra kollha tal-valv.<br>** Ara n- NOTI għall-kitt tar-roti tiegħek fuq il-pass tal-assemblaġġ tar-roti f'INSTALLAZZJONI biex tiddetermina jekk shim tal-bearing tintuzax għall-kitt u t-twaħħil tar-roti partikolari tiegħek.<br>*** Shim tal-bearing installata taħt il-bearing primarja. |                   | A                                    | Bearing, regolari (2)  |   |    |          | 9276B     |   |   |  |
|   |                   | C                                    | Tavla tal-fus          |   |    |          | 41748-08  |   |   |  |
|   |                   | D                                    | Tavla tal-fus          |   |    |          | 41900-08  |   |   |  |
|   |                   | J                                    | Shim tal-bearing ***   |   |    |          | 41450-08  |   |   |  |
|   |                   | K                                    | Shim tal-bearing ***   |   |    |          | 43903-08  |   |   |  |
|   |                   | L                                    | Virga tal-valv, qasira |   |    |          | 43157-83A |   |   |  |
|   |                   | M                                    | Virga tal-valv, twila  |   |    |          | 43206-01  |   |   |  |
|   | N                 | Virga tal-valv, li tingibed          |                        |   |    | 40999-87 |           |   |   |  |

**Tabella 4. Kitt ta' Installazzjoni tar-Rota TA' QUDDIEM ABS Bearing 25 MM (41454-08B)**

| Kitt ta' Installazzjoni tar-Rota TA' QUDDIEM ABS Bearing 25 MM (41454-08B)   |                   | ITEM (Kwantità Użata u Deskrizzjoni) |                        |   |   |          |           |   |   |   |
|--|-------------------|--------------------------------------|------------------------|---|---|----------|-----------|---|---|---|
| Twaħħil  | Daqs tar-Roti     | A                                    | B                      | C | D | J        | K         | L | M | N |
| Touring 2008 u 2009 u aktar tard FLHRC bi-ABS  | 16 x 3.0 pulzieri | 1                                    | 1                      | 0 | 1 | 0        | 1         | * | * | 0 |
| 2009 u aktar tard Touring bi-ABS   | 17 x 3.0 pulzier  | 1                                    | 1                      | 0 | 1 | 0        | 0         | * | * | * |
| 2008 u aktar tard Touring bi-ABS   | 18 x 3.5 pulzier  | 1                                    | 1                      | 0 | 1 | **       | **        | * | * | * |
| 2012 - 2017 Dyna bi-ABS (Minbarra FLD, FXDWG u FXDF)   | 19 x 2.5 pulzieri | 1                                    | 1                      | 1 | 0 | **       | **        | * | * | 0 |
| 2008 - 2017 VRSCAW, VRSCD, VRSCF u VRSCDX bi-ABS   | 19 x 3.0 pulzier  | 1                                    | 1                      | 1 | 0 | **       | **        | * | * | 0 |
| 2009 u aktar tard Touring bi-ABS   | 19 x 3.5 pulzier  | 1                                    | 1                      | 0 | 1 | 0        | 0         | * | * | * |
| FLTRX, FLTRXS, FLTRXSE bi-ABS tal-2017 u iktar tard  | 21 x 3.5 pulzieri | 1                                    | 1                      | 0 | 1 | 0        | 0         | * | * | * |
| Kits tal-installazzjoni huma maħsuba biex jaħdmu b'ħafna stili differenti ta' roti u twaħħil. Ikkuntattja negozjant ta' Harley Davidson biex jivverifika li l-kits tal-installazzjoni u tar-roti huma ddisinjati u approvat għall-muturi li qed jiġu installati fuqhom.<br>NOTI:<br>* Ara n-NOTA hawn fuq dwar il-passi tal-installazzjoni tal-valv f'INSTALLAZZJONI biex tiddetermina liema tip ta' valv għandek tuża għall-kitt partikolari tiegħek. Warrab il-virga(vireg) l-oħra kollha tal-valv.<br>** Ara n- NOTI għall-kitt tar-roti tiegħek fuq il-pass tal-assemblaġġ f-INSTALLAZZJONI biex tiddetermina liema shim tal-bearing għandek tuża għall-kitt tar-roti partikolari u t-twaħħil tiegħek.<br>*** In-naħa l-ħamra tal-bearing għandha tigi installata lejn ir-roti. Il-bearing tal-ABS hija primarja.<br>**** Il-bearing tax-shim installata taħt il-bearing primarja. |                   | A                                    | Bearing, regolari      |   |   |          | 9276B     |   |   |   |
|  |                   | B                                    | Bearing, ABS***        |   |   |          | 9252A     |   |   |   |
|  |                   | C                                    | Tavla tal-fus          |   |   |          | 41748-08  |   |   |   |
|  |                   | D                                    | Tavla tal-fus          |   |   |          | 41900-08  |   |   |   |
|  |                   | J                                    | Bearing, shim****      |   |   |          | 41450-08  |   |   |   |
|  |                   | K                                    | Bearing, shim****      |   |   |          | 43903-08  |   |   |   |
|  |                   | L                                    | Virga tal-valv, qasira |   |   |          | 43157-83A |   |   |   |
|  | M                 | Virga tal-valv, twila                |                        |   |   | 43206-01 |           |   |   |   |
|  | N                 | Virga tal-valv, li tingibed          |                        |   |   | 40999-87 |           |   |   |   |

## ĠENERALI

### Mudelli

Għal informazzjoni dwar l-installazzjoni tal-mudell, ara l-Katalgu tal-Bejgħ Parts u Accessorji (P&A) jew is-sezzjoni tal-Accessorji ta' [www.harley-davidson.com](http://www.harley-davidson.com).

#### NOTA

*Il-hub caps tal-accessorji mhumiex kompatibbli ma' din ir-roti.*

Ivverifika li qed tintuza l-verzjoni l-aktar kurrenti tal-karta tal-istruzzjonijiet. Huwa disponibbli fi: [h-d.com/isheets](http://h-d.com/isheets)

Ikkontattja Ċentru għall-Appoġġ tal-Klijenti tal-Harley-Davidson fuq 1-800-258-2464 (L-Istati Uniti biss) jew 1-414-343-4056.

## Htiġiet tal-Installazzjoni

### ▲ TWISSIJA

Is-sigurtà tas-sewwieq u l-passiġġieri jiddependu fuq l-installazzjoni korretta ta' dan il-kit. Uża l-proċeduri ta' fuq il-manwal tas-srvicje kif xieraq. Jekk il-proċedura mhijiex fi ndan l-kapaċitajiet tiegħek jew m'għandekx l-għodda korretta, halli aġent tal-Harley-Davidson iwettaq l-installazzjoni hu. Operazzjoni mhux xierqa ta' dan il-kit tista' twassal għal mewt jew korriment serju. (00333b)

### NOTA

Din il-folja tal-istruzzjonijiet tagħmel referenza għall-informazzjoni tal-manwal tas-servizz. Huwa meħtieġ manwal tas-servizz għas-sena u l-mudell tal-mutur għal din l-installazzjoni li huwa disponibbli mingħand:

- *Negozjant ta' Harley Davidson.*
- *Il-Portal ta' Informazzjoni tas-Servizz tal-H-D, l-aċċess jibbaża fuq abbonament li huwa disponibbli għall-biċċa l-kbira tal-mudelli tal-2001 dawk godda. Għal aktar informazzjoni ara l-Mistoqsijiet Frekwenti dwar l-abbonamenti.*

### ▲ TWISSIJA

Installa biss roti u kits ta' installazzjoni approvati għal mudell tal-mutur tiegħek. Ikkuntattja aġent tal-Harley-Davidson biex tivverifika t-twaħħil. Tqabbil hażin tar-roti jew kits ta' installazzjoni jew l-installazzjoni ta' roti li mhumiex approvati għall-mudell tiegħek jistgħu jikkawżaw telf ta' kontroll, li jistgħu jirriżultaw f'mewt jew korriment serju. (00610c)

L-installazzjoni xierqa ta' dan il-kitt teħtieġ ix-xiri separat tal-parts li ġejjin li huma disponibbli mingħand negozjant ta' Harley Davidson:

- Kitt għall-Installazzjoni tar-Roti: Ara Tabella 3 u Tabella 4
- Viti tad-Diska tal-Brejk: Irreferi għat-Tabella 5.
- Apparat li Jinstalla u Jneħħi l-Bearing tar-Rota (94134-09)
- 116° Sistema ta' Monitoraġġ tal-Pressjoni tat-Tajers (TPMS) Sensur. Ara d-dikjarazzjoni tal-muntatura għad-dettalji
- **Tajer:** (43100008)

L-Aċċessorji Ġenwini ta' Mutur Harley Davidson li ġejjin huma rrikmandati għall-manutenzjoni xierqa u t-tindif:

- PRODOTT LI JNADDAF U JILLOSTRA L-KROMJU (93600031) (US) / (93600082) (Internazzjonali)
- GLAZE™ POLY SEALANT (93600026) (US) / (93600079) (Internazzjonali)
- Harley® Wheel and Spoke Brush (43078-99)
- HARLEY WHEEL AND TIRE CLEANER (93600121) (US) / (93600076) (Internazzjonali)
- Harley® Preserve Bare Aluminum Protectant (99845-07)

## IPPREPARA

### NOTA

Jekk il-vettura hija mgħammra bi TPMS uża TPMS valv bis-sieq. Jekk il-vettura mhijiex mgħammra b' TPMS installa l-valv bis-sieq pull-thru (40999-87) inkluż fil-kitt tal-installazzjoni. Warrab il-vireg tal-valv l-oħra kollha.

## AVVIŻ

Tużax viti tar-rotor/diski tal-brejk mill-ġdid. L-użu mill-ġdid ta' dawn il-viti jista' jirriżulta fit-telf tat-torque u hsara lill-komponenti tal-brejk. (00319c)

## NEĦĦI

1. Neħħi l-assemblaġġ eżistenti tar-rota ta' quddiem. Ara l-manwal tas-servizz.
  - a. Issejvja l-fus, il-vit tal-fus, il-brejk tad-diska u l-ispażjaturi tar-roti għall-installazzjoni tal-kitt.

Tabella 5. Installazzjoni tal-Hardwer tad-Diska ta' Quddiem

| Diska tal-brejk | Hardware (Kwantità)             | In-Numru tal-Part |
|-----------------|---------------------------------|-------------------|
| Diska           | Vit tad-diska tat-tip Stock (5) | 3655A             |
| magħluqa        | Kit tal-viti tal-kromju (5)     | 46646-05          |

NOTA: Mudelli mgħammra bi brejkijiet doppji ta' quddiem u mudelli li qed jiġu mgħammra b'rota li għandha wcuħ tal-immuntar ta' brejk doppju jeħtieġu darbtejn l-ammont ta' viti/washers (total ta' 10 viti jew 2 kits ta' viti tal-kromju jekk disponibbli).

## INSTALLA

### NOTA

- *L-ewwel installa l-bearing tal-primary permezz tal-użu tal-manwal tas-servizz appropjat u WHEEL BEARING REMOVER/INSTALLER (għodda).*
  - *Ix-shims tal-bearings ipprovduti fil-kitt tal-installazzjoni mhumiex meħtieġa u jistgħu jintremew.*
  - *Fuq in-naħa tax-xellug tar-rota hemm marki Dipartiment tat-trasport (DOT) biex tiġi identifikata n-naħa tal-bearing primarju.*
1. Ara Tabella 3 u Tabella 4 . Arma l-assemblaġġ tal-komponenti tal-kit tal-installazzjoni tar-rota u d-diska(i) tal-brejk mar-rota, billi tuża t-tabella relatata tal-parts tas-service. Ara l-manwal tas-servizz.
  2. Irreferi għal Immuntar tat-Tajers. Installa t-tajer fuq ir-rota.
  3. Installa r-rota ta' quddiem (1), l-ispażjaturi tar-roti mneħħija qabel, il-fus tal-istokk u l-iskorfini tal-fus tal-istokk. Ara l-manwal tas-servizz.

### ▲ TWISSIJA

Wara t-tiswija tas-sistema tal-brejk, ittestja l-brejkijiet f'veloċità baxxa. Jekk l-brejkijiet mhux qed joperaw tajjeb, l-ittestjar f'veloċitajiet għoljin jista' jikkawża t-telf ta' kontroll, li jista' jirriżulta f'mewt jew korriment serju. (00289a)

### ▲ TWISSIJA

Kull meta rota tiġi installata u qabel ma tmexxi il-mutur, ippompja l-brejkijiet sabiex tibni pressjoni fis-sistema tal-brejkijiet. Pressjoni insuffiċjenti tista' taffettwa hażin il-prestazzjoni taż-żejt, li jista' jwassal għal mewt jew korriment serju. (00284a)

## Immuntar tat-Tajers

### NOTA

Jekk il-vettura hija mgħammra bi TPMS uża TPMS valv bis-sieq. Il-valv bis-sieq tipponta lejn in-naħa l-għolja tal-vettura meta tiġi installata. Jekk il-vettura mhijiex mgħammra b' TPMS , installa l-valv bis-sieq pull-thru (40999-87) inkluż fil-kitt tal-installazzjoni. Warrab il-vireg tal-valv l-oħra kollha.

1. Ara t-Tabella 1. Installa l-valv bis-sieq (L) fuq ir-rota ta' quddiem. Ara l-manwal tas-servizz.

### 2. NOTA

Installata biss it-tajer meħtieġ (mixtri separatament).

Jekk ir-rota għandha stiker ta' tikka safra fuq ir-rim, orjenta t-tajer sabiex it-tikka l-bajda t'a fuq it-tajer tkun faċċata tal-istiker. Jekk ir-rota għandha stiker ta' tikka ħadra fuq ir-rim, orjenta t-tajer sabiex it-tikka l-bajda ta' fuq it-tajer tkun allinjata mal-istiker. Jekk l-ebda stiker bit-tikka tar-rim mhi preżenti, ara l-manwal tas-servizz.

### NOTA

Uża protetturi tal-plastik fuq għodod tal-immuntar tat-tajers u l-klampi tar-rimm meta timmonta tajer fuq rota mizbugħa.

Meta timmonta t-tajers, uża ħafna lubrikant tat-tajers fuq ir-rota u t-tajer.

Immonta tajer ta' quddiem **għdid** (mixtri separatament) mar-rota. Ara l-manwal tas-servizz.

a. **Tajer ta' Quddiem:** 43100008

3. Installa d-diski tal-brejk ta' quddiem fuq ir-rota. Ara l-manwal tas-servizz.

4. Mur lura għal INSTALLA .

## MANUTENZJONI

### NOTA

Għandha ssir manutenzjoni tar-roti b'mod regolari biex dawn iżommu l-leqqatura u l-lostru oriġinali tagħhom.

1. Naddaf l-uċuħ tar-roti maħmuġin ħafna bl-użu ta' Prodott tat-Tindif tar-Roti u tat-Tajers. Applika bil-Harley® Wheel and Spoke Brush.
2. Naddaf il-kromju sew b'materjal tat-tindif tal-kromju ta' kwalità tajba, bħal Wheel and Tire Cleaner.
3. Wara li tnaddaf u tillostra, issiġilla l-finitura b'sealer ta' kwalità tajba, bħal Glaze Poly Sealant.