



## FORHJUL

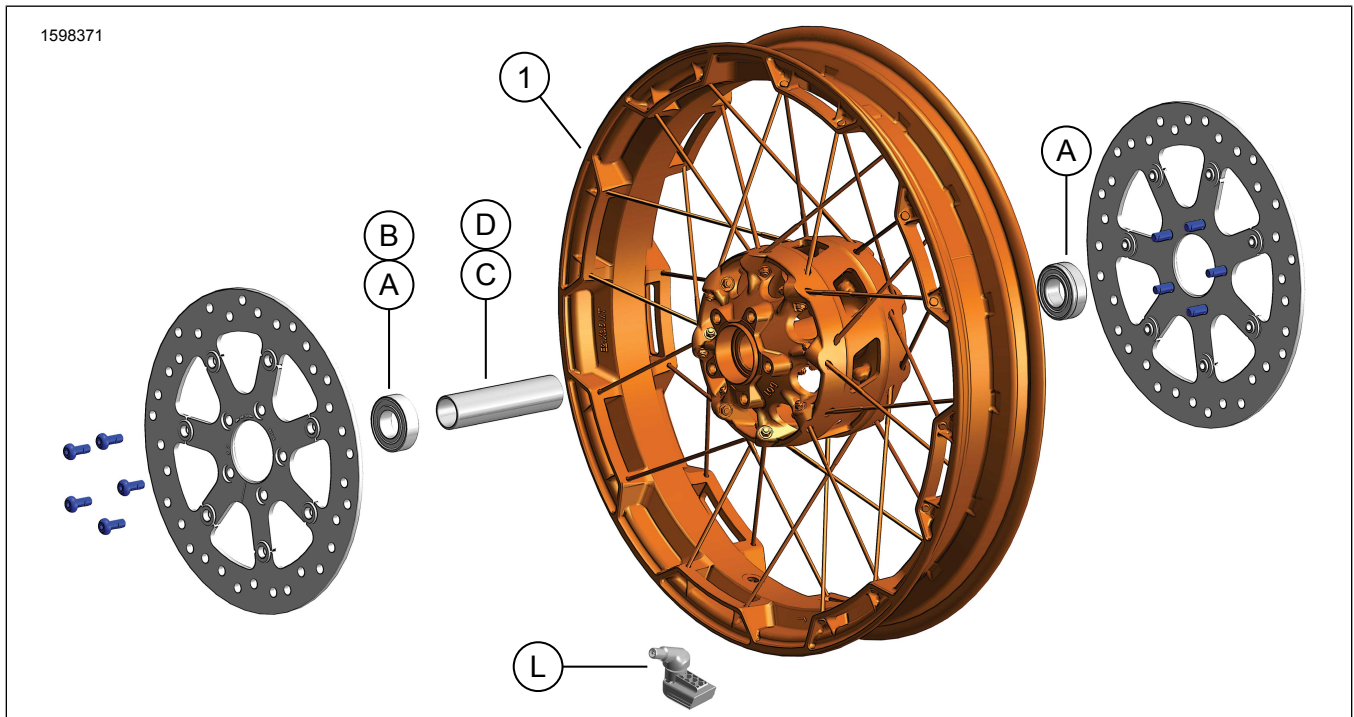
### GENERELL INFORMASJON

Tabell 1. Generell informasjon

Sett	Anbefalte verktøy	Ferdighetsnivå <sup>(1)</sup>
43300888	Vernebriller	

(1) Du trenger bare enkle verktøy og teknikker

### SETTETS INNHOLD



Figur 1. Settets innhold: Forhjul

Tabell 2. Settets innhold: Forhjulsett

Kontroller at alt innholdet er med i settet før du begynner å montere eller fjerne deler fra kjøretøyet.					
<input checked="" type="checkbox"/>	Element	Mengde	Beskrivelse	Delenr.	Merknader
<input type="checkbox"/>	1	1	Hjul	Selges ikke separat	
Ting som er nevnt i teksten, men ikke inkludert i settet					
<input checked="" type="checkbox"/>	A	2	Originalutstyr (OE) Lager, vanlig, se Tabell 3 og Tabell 4		
<input checked="" type="checkbox"/>	B	1	OE Lager, ABS***, Se Tabell 4.		
<input checked="" type="checkbox"/>	C	1	OE Akselhylse, se Tabell 3 og Tabell 4		
<input checked="" type="checkbox"/>	D	1	OE Akselhylse, se Tabell 3 og Tabell 4		
<input checked="" type="checkbox"/>	I	1	OE Ventilstamme, se Tabell 3 og Tabell 4		

**Tabell 3. Monteringssett for fremre 25 mm-lager på hjul uten ABS (41455-08C)**

Monteringssett for fremre 25 mm-lager på hjul uten ABS (41455-08C)		ELEMENT (mengde brukt og beskrivelse)								
Utstyr	Hjulstørrelse	A	C	D	J	K	I	M	N	
2008 Touring, 2009 og nyere FLHRC (uten ABS) og Trike (uten ABS)	16 x 3,0 tommer	2	0	1	0	1	*	*	*	
2009 og nyere Touring (uten ABS)	17 x 3,0 tommer	2	0	1	0	0	*	*	*	
2008 og nyere Touring (uten ABS)	18 x 3,5 tommer	2	0	1	0	**	*	*	*	
2008 - 2017 Dyna (bortsett fra FLD, FXDWG og FXDF)	19 x 2,5 tommer	2	1	0	**	0	*	*	0	
2008 - 2017 VRSCAW, VRSCD, VRSCF og VRSCDX (uten ABS)	19 x 3,0 tommer	2	1	0	**	0	*	*	0	
2009 og nyere Touring (uten ABS)	19 x 3,5 tommer	2	0	1	0	0	*	*	*	
2017 og senere FLTRX, FLTRXS, FLTRXSE (uten ABS)	21 x 3,5 tommer	2	0	1	0	0	*	*	*	
Monteringssettet er utformet for å fungere med mange forskjellige hjulstiler og -tilpasninger. Kontakt en Harley-Davidson-forhandler for å bekrefte at hjulet og monteringssettene er utformet og godkjent for motorsykkelen de blir installert på. MERKNADER: * Se <i>MERK</i> over ventilmonteringstrinn i MONTERING for å avgjøre hvilket ventilskaft som skal brukes for ditt bestemte sett. Kast andre ventilskaft. ** Se <i>MERKNADER</i> for hjulsettet ditt over hjulmonteringstrinn i MONTERING for å avgjøre om lagermellomlegget brukes til ditt bestemte hjulsett og montering. *** Lagermellomlegg monteret under det primære lageret.		A	Lager, vanlig (2)				9276B			
		C	Akselhylse				41748-08			
		D	Akselhylse				41900-08			
		J	Lagermellomlegg***				41450-08			
		K	Lagermellomlegg***				43903-08			
		I	Ventilskaft, kort				43157-83A			
		M	Ventilskaft, langt				43206-01			
N	Ventilskaft, trekk gjennom				40999-87					

**Tabell 4. Monteringssett for FREMRE 25 mm lager på ABS-hjul (41454-08B)**

Monteringssett for FREMRE 25 mm lager på ABS-hjul (41454-08B)		ELEMENT (mengde brukt og beskrivelse)								
Utstyr	Hjulstørrelse	A	B	C	D	J	K	I	M	N
2008 Touring og 2009 og nyere FLHRC med ABS	16 x 3,0 tommer	1	1	0	1	0	1	*	*	0
2009 og nyere Touring med ABS	17 x 3,0 tommer	1	1	0	1	0	0	*	*	*
2008 og nyere Touring med ABS	18 x 3,5 tommer	1	1	0	1	**	**	*	*	*
2012 - 2017 Dyna med ABS (bortsett fra FLD, FXDWG og FXDF)	19 x 2,5 tommer	1	1	1	0	**	**	*	*	0
2008 - 2017 VRSCAW, VRSCD, VRSCF og VRSCDX med ABS	19 x 3,0 tommer	1	1	1	0	**	**	*	*	0
2009 og nyere Touring med ABS	19 x 3,5 tommer	1	1	0	1	0	0	*	*	*
2017 og senere FLTRX, FLTRXS, FLTRXSE med ABS	21 x 3,5 tommer	1	1	0	1	0	0	*	*	*
Monteringssettet er utformet for å fungere med mange forskjellige hjulstiler og -tilpasninger. Kontakt en Harley-Davidson-forhandler for å bekrefte at hjulet og monteringssettene er utformet og godkjent for motorsykkelen de blir installert på. MERKNADER: * Se <i>MERK</i> over ventilmonteringstrinn i MONTERING for å avgjøre hvilket ventilskaft som skal brukes for ditt bestemte sett. Kast andre ventilskaft. ** Se <i>MERKNADER</i> for hjulsettet ditt over hjulmonteringstrinn i MONTERING for å avgjøre hvilket lagermellomlegg som skal brukes til ditt bestemte hjulsett og montering. *** Rød side av lageret må monteres mot hjulet. ABS-lageret er primært. **** Lagermellomlegg monteret under det primære lageret.		A	Lager, vanlig				9276B			
		B	Lager, ABS***				9252A			
		C	Akselhylse				41748-08			
		D	Akselhylse				41900-08			
		J	Lagermellomlegg****				41450-08			
		K	Lagermellomlegg****				43903-08			
		I	Ventilskaft, kort				43157-83A			
M	Ventilskaft, langt				43206-01					
N	Ventilskaft, trekk gjennom				40999-87					

## GENERELT

### Modeller

Hvis du trenger informasjon om montering for forskjellige modeller, kan du lese Deler og tilbehør (Høyttalersystem) -detaljhandelkatalogen eller Parts and Accessories-delen (Deler og tilbehør) på [www.harley-davidson.com](http://www.harley-davidson.com).

### MERK

Navkapsler som ekstrautstyr er ikke kompatible med dette hjulet.

Kontroller at du bruker nyeste versjon av instruksjonsarket. Du finner dette her: [h-d.com/isheets](http://h-d.com/isheets)

Kontakt Harley-Davidson Customer Support Center på 1-800-258-2464 (kun i USA) eller 1-414-343-4056.

## Installasjonskrav

### ▲ ADVARSEL

Føreren og passasjerens sikkerhet avhenger av korrekt montering av dette settet. Bruk de passende prosedyrene i servicehåndboken. Hvis du ikke er i stand til å utføre prosedyren eller ikke har de nødvendige verktøyene, bør du få en Harley-Davidson-forhandler til å utføre monteringen. Feilaktig montering av dette settet kan utgjøre en fare for liv og helse. (00333b)

### MERK

Dette instruksjonsbladet viser til informasjon i servicehåndboken. En servicehåndbok for denne motorsykkelmotellen/årsmodellen kreves for denne monteringen. Du kan skaffe en på følgende steder:

- En Harley-Davidson-forhandler.
- H-D Service-informasjonsportalen, en abonnementsbasert tjeneste tilgjengelig for de fleste modeller fra 2001 og senere. Hvis du vil vite mer, kan du lese listen med vanlige spørsmål og svar om abonnementer.

### ▲ ADVARSEL

Monter kun hjul og monteringssett som er godkjent for motorsykkelmotellen. Ta kontakt med en Harley-Davidson-forhandler for å bekrefte monteringen. Misforhold mellom hjul og monteringssett, eller montering av hjul som ikke er godkjent for modellen, kan føre til tap av kontroll, med fare for liv og helse. (00610c)

Korrekt montering av dette settet krever separat kjøp av følgende deler (tilgjengelig hos en Harley-Davidson-forhandler):

- Hjulmonteringssett: Se Tabell 3 og Tabell 4
- Bremseskiveskruer: Se Tabell 5.
- Avmonterings- og monteringsverktøy for hjullager (94134-09)
- 116° Overvåkingssystem for dekktrykk (TPMS) -sensor. Les monteringsinstruksjonene for å få mer informasjon
- **Dekk:** (43100008)

Det følgende originale motortilbehøret fra Harley-Davidson anbefales for riktig vedlikehold og rengjøring:

- KROM RENT & SKINNENDE (93600031) (US) / (93600082) (internasjonalt)
- GLAZE™ POLISH OG FORSEGLINGSMIDDEL (93600026) (US) / (93600079) (internasjonalt)
- Harley®-børste for hjul og eiker (43078-99)
- HARLEY HJUL- OG DEKKRENGJØRINGSMIDDEL (93600121) (US) / (93600076) (internasjonalt)
- Harley® Preserve Bare Aluminum Protectant (99845-07)

## KLARGJØRE

### MERK

Hvis sykkelen er utstyrt med TPMS, bruker du TPMS-ventilstammen. Hvis ikke motorsykkelen er utstyrt med TPMS, bruker du ventilstammen (40999-87) som følger med monteringssettet. Kast alle andre ventilskaft.

### MERK

Ikke gjenbruk gamle bremseskive-/rotorskruer. Gjenbruk av disse skruene kan føre til redusert tiltrekkingsmoment og skade på bremsekomponentene. (00319c)

## FJERN

1. Fjern eksisterende forhjulenhets. Se servicehåndboken.
  - a. Spar på akselen, akselmutter, bremseskive og avstandsstykker til hjul for montering av sett.

Tabell 5. Fremre skive maskinvareutstyr

Bremseskive	Maskinvare (mengde)	Delenumre
Lukket skive	Standard skiveskruer (5)	3655A
ve	Kromskruesett (5)	46646-05
MERK: Modeller utstyrt med doble frontbremser og modeller som er utstyrt med et hjul med doble bremsemonteringsflater krever dobbelt så mange skruer/skiver (totalt 10 skruer eller 2 skruesett i krom hvis tilgjengelig).		

## MONTER

### MERK

- Monter primærlageret først ved hjelp av riktig servicehåndbok og SETTET FOR FJERNING OG MONTERING AV HJULLAGER.
- Lagermellomleggene i monteringssettet er ikke nødvendige og kan kastes.
- Den venstre siden av hjulet har Samferdselsdepartementet (DOT) -merker for å identifisere primærlagersiden.

1. Se Tabell 3 og Tabell 4. Monter komponentene og bremseskiven(e) i monteringssettet på hjulet ved hjelp av korrekt tabell over servicedeler. Se servicehåndboken.
2. Se Montering av dekk. Monter dekket på hjulet.
3. Monter forhjulet (1), de tidligere fjernede avstandsstykkene, standardakselen og standardakselmutteren. Se servicehåndboken.

### ▲ ADVARSEL

Test bremsene ved lav hastighet etter reparasjon av bremsesystemet. Hvis bremsene ikke fungerer som de skal, kan testing ved høy hastighet føre til tap av kontroll, med fare for liv og helse. (00289a)

### ▲ ADVARSEL

Pump bremsene når det er montert nye hjul og før motorsykkelen settes i bevegelse, for å bygge opp trykk i bremsesystemet. Utilstrekkelig trykk kan påvirke bremseytelsen negativt, noe som kan utgjøre en fare for liv og helse. (00284a)

## Montering av dekk

### MERK

Hvis sykkelen er utstyrt med TPMS, bruker du TPMS-ventilstammen. Ventilstammen peker mot den høye siden av motorsykkelen når den er montert. Hvis ikke motorsykkelen er

utstyrt med TPMS , monterer du ventilstammen (40999-87) som følger med monteringssettet. Kast alle andre ventilskaft.

1. Se figur 1. Sett ventilstammen (L) på forhjulet. Se servicehåndboken.

2. **MERK**

Monter kun riktig (separat kjøpt) dekk.

*Hvis hjulet har et klistremerke med en gul prikk på felgen, plasserer du dekket slik at den hvite prikken sitter på motsatt side av klistremerket. Hvis hjulet har et klistremerke med en grønn prikk på felgen, plasserer du dekket slik at den hvite prikken er innrettet med klistremerket. Hvis ikke det er noe klistremerke med en prikk på felgen, kan du se i servicehåndboken.*

**MERK**

*Bruk plastbeskyttere på dekkmonteringsverktøy og felgklemmer når du monterer et dekk på et lakkert hjul.*

*Når du setter på et dekk, bør du bruke rikelig med smøremiddel på hjulet og dekket.*

Sett det **nye** fordekket (kjøpes separat) på hjulet. Se servicehåndboken.

a. **Fordekk:** 43100008

3. Fest bremseskivene på forhjulet. Se servicehåndboken.

4. Gå tilbake til MONTER .

## VEDLIKEHOLD

**MERK**

*Hjulene må vedlikeholdes regelmessig for å beholde sin opprinnelige glans.*

1. Rengjør skitne hjulflater med hjul- og dekkrens. Bruk en Harley® Wheel and Spoke Brush
2. Rengjør hjulet med et rengjøringsmiddel av god kvalitet, for eksempel Wheel & Tire Cleaner (hjul- og dekkrens).
3. Etter rengjøring og polering forseglers du overflaten med en tetningsmasse av god kvalitet, for eksempel Glaze Poly Sealant (Glaze Poly-tetningsmiddel).