



INSTRUÇÕES

94100270

2021-08-02



RODA DIANTEIRA

INFORMAÇÕES GERAIS

Tabela 1. Informações gerais

Kits	Ferramentas sugeridas	Nível de habilidade ⁽¹⁾
43300888	Óculos de proteção	

(1) São necessárias apenas ferramentas e técnicas simples

CONTEÚDO DO KIT

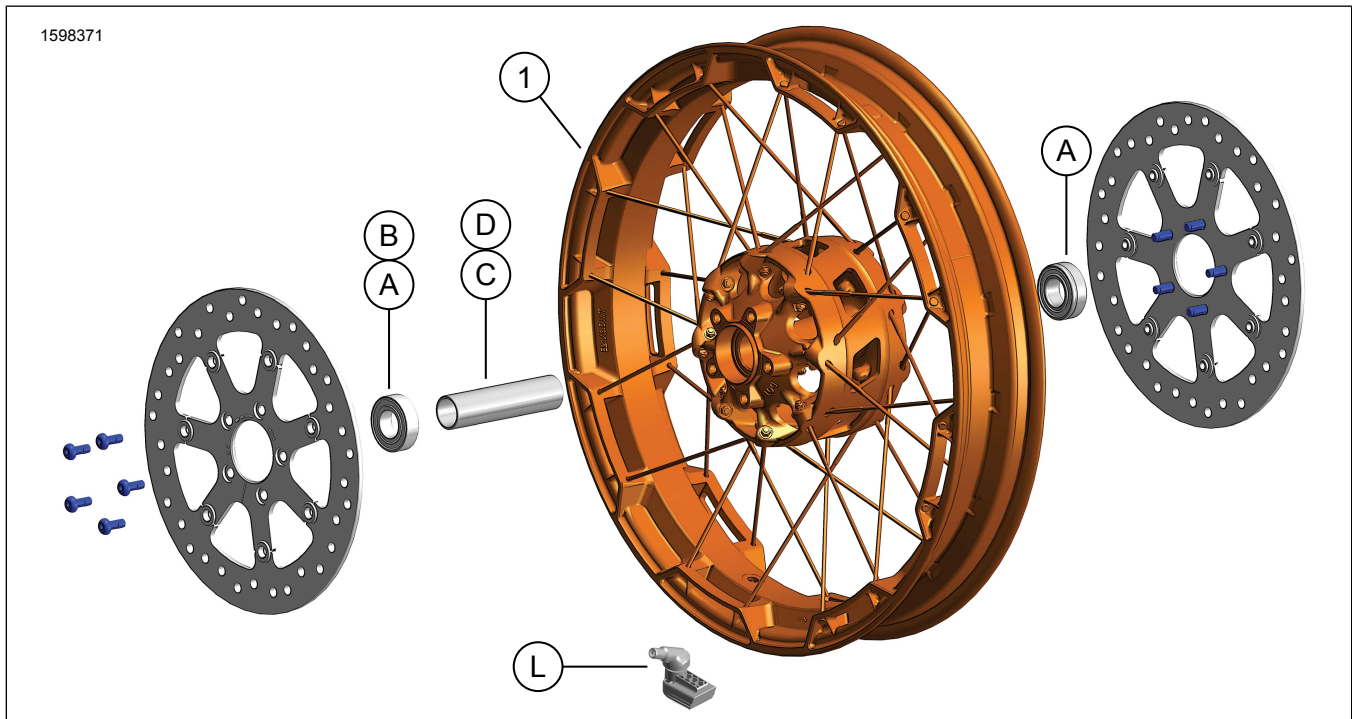


Figura 1. Conteúdo do kit: Roda dianteira

Tabela 2. Conteúdo do kit: Kit de roda dianteira

<input checked="" type="checkbox"/>	Verifique se todos os conteúdos estão presentes no kit antes de instalar ou remover itens do veículo.				
Item	Qtd.	Descrição	Part No.	Notas	
<input type="checkbox"/>	1	Roda	Não se vende separadamente		
Itens mencionados no texto, mas não incluídos no kit					
<input checked="" type="checkbox"/>	A	2	Equipamento original (OE) Rolamento, regular, consulte Tabela 3 e Tabela 4		
<input checked="" type="checkbox"/>	B	1	OE Rolamento, ABS*** Consulte a Tabela 4.		
<input checked="" type="checkbox"/>	C	1	OE Luva do eixo, consulte Tabela 3 e Tabela 4		
<input checked="" type="checkbox"/>	D	1	OE Luva do eixo, consulte Tabela 3 e Tabela 4		
<input checked="" type="checkbox"/>	I	1	OE Haste da válvula, consulte Tabela 3 e Tabela 4		



Tabela 3. Kit de instalação do rolamento de 25 mm da roda DIANTEIRA sem ABS (41455-08C)

Kit de instalação do rolamento de 25 mm da roda DIANTEIRA sem ABS (41455-08C)		ITEM (quantidade usada e descrição)							
Adaptação	Tamanho da roda	A	C	D	J	K	L	M	N
Touring ano 2008; FLHRC ano 2009 e posteriores (sem ABS) e Trike (sem ABS)	16 x 3,0 pol.	2	0	1	0	1	*	*	*
Touring ano 2009 e posteriores (sem ABS)	17 x 3,0 pol.	2	0	1	0	0	*	*	*
Touring ano 2008 e posteriores (sem ABS)	18 x 3,5 pol.	2	0	1	0	**	*	*	*
Dyna 2008-2017 (exceto FLD, FXDWG, FXDF)	19 x 2,5 pol.	2	1	0	**	0	*	*	0
VRSCAW, VRSCD, VRSCF, VRSCDX 2008-2017 (sem ABS)	19 x 3,0 pol.	2	1	0	**	0	*	*	0
Touring ano 2009 e posteriores (sem ABS)	19 x 3,5 pol.	2	0	1	0	0	*	*	*
FLTRX, FLTRXS, FLTRXSE 2017 e posteriores (sem ABS)	21 x 3,5 pol.	2	0	1	0	0	*	*	*
Os kits de instalação são projetados para funcionar com vários acessórios e estilos diferentes de rodas. Contate um concessionário Harley-Davidson para verificar se os kits de instalação e da roda foram projetados e aprovados para a motocicleta em que estão sendo instalados. NOTAS: *Veja NOTA acima da etapa de instalação da válvula em INSTALAÇÃO para determinar que haste da válvula usar para o seu kit específico. Descarte a(s) outra(s) haste(s) de válvula. **Veja NOTAS do seu kit de roda acima da etapa da montagem da roda em INSTALAÇÃO para determinar se a pastilha do rolamento é usada para o seu kit de roda específico e adaptação. ***Pastilha do rolamento instalada sob o rolamento primário.		A	Rolamento, normal (2)				9276B		
		C	Luva do eixo				41748-08		
		D	Luva do eixo				41900-08		
		J	Pastilha do rolamento***				41450-08		
		K	Pastilha do rolamento***				43903-08		
		L	Haste da válvula, curta				43157-83A		
		M	Haste da válvula, comprida				43206-01		
N	Haste da válvula, passagem direta				40999-87				

Tabela 4. Kit de instalação da roda DIANTEIRA com rolamento ABS de 25 mm (41454-08B)

Kit de instalação da roda DIANTEIRA com rolamento ABS de 25 mm (41454-08B)		ITEM (quantidade usada e descrição)								
Adaptação	Tamanho da roda	A	B	C	D	J	K	L	M	N
Touring ano 2008 e FLHRC ano 2009 e posteriores com ABS	16 x 3,0 pol.	1	1	0	1	0	1	*	*	0
Touring ano 2009 e posteriores com ABS	17 x 3,0 pol.	1	1	0	1	0	0	*	*	*
Touring ano 2008 e posteriores com ABS	18 x 3,5 pol.	1	1	0	1	**	**	*	*	*
Dyna com ABS (exceto FLD, FXDWG e FXDF) 2012 a 2017	19 x 2,5 pol.	1	1	1	0	**	**	*	*	0
VRSCAW, VRSCD, VRSCF e VRSCDX com ABS 2008 a 2017	19 x 3,0 pol.	1	1	1	0	**	**	*	*	0
Touring ano 2009 e posteriores com ABS	19 x 3,5 pol.	1	1	0	1	0	0	*	*	*
FLTRX, FLTRXS, FLTRXSE 2017 e posteriores com ABS	21 x 3,5 pol.	1	1	0	1	0	0	*	*	*
Os kits de instalação são projetados para funcionar com vários acessórios e estilos diferentes de rodas. Contate um concessionário Harley-Davidson para verificar se os kits de instalação e da roda foram projetados e aprovados para a motocicleta em que estão sendo instalados. NOTAS: *Veja NOTA acima da etapa de instalação da válvula em INSTALAÇÃO para determinar que haste da válvula usar para o seu kit específico. Descarte a(s) outra(s) haste(s) de válvula. **Veja NOTAS do seu kit de roda acima da etapa da montagem da roda em INSTALAÇÃO para determinar qual pastilha do rolamento é usada para o seu kit de roda específico e adaptação. ***O lado vermelho do rolamento deve ser instalado em direção à roda. O rolamento ABS é o primário. ****Pastilha do rolamento instalada sob o rolamento primário.		A	Rolamento, normal				9276B			
		B	Rolamento, ABS***				9252A			
		C	Luva do eixo				41748-08			
		D	Luva do eixo				41900-08			
		J	Pastilha do rolamento****				41450-08			
		K	Pastilha do rolamento****				43903-08			
		L	Haste da válvula, curta				43157-83A			
M	Haste da válvula, comprida				43206-01					
N	Haste da válvula, passagem direta				40999-87					

GERAL

Modelos

Para informações sobre os modelos correspondentes, consulte o Catálogo de Varejo P&A (P&A) ou a seção de Peças e Acessórios em www.harley-davidson.com.

Verifique se está sendo utilizada a versão mais atual da ficha de instruções. A ficha está disponível em: h-d.com/isheets

Entre em contato com a Central de atendimento ao cliente da Harley-Davidson através do telefone 1-800-258-2464 (somente EUA) ou 1-414-343-4056.

NOTA

Calotas acessórias não são compatíveis com estas rodas.

Requisitos de instalação

⚠ ATENÇÃO

A segurança do motociclista e do passageiro depende da instalação correta deste kit. Use os procedimentos apropriados do Manual de serviço. Se o procedimento não estiver dentro de suas capacidades ou se você não possuir as ferramentas corretas, deixe que uma concessionária Harley-Davidson efetue a instalação. A instalação inadequada deste kit poderá resultar em morte ou lesões graves. (00333b)

NOTA

Esta folha de instruções faz referência às informações do Manual de serviço. É necessário ter um manual de serviço do ano e do modelo da motocicleta para fazer esta instalação. Esse material está disponível nas:

- concessionárias Harley-Davidson.
- Portal de Informações de Serviço da H-D, com acesso por assinatura, disponível para a maioria dos modelos de 2001 e mais recentes. Para saber mais, confira as Perguntas frequentes sobre assinaturas.

⚠ ATENÇÃO

Instale apenas as rodas e os kits de instalação aprovados para o seu modelo de motocicleta. Contate uma concessionária Harley-Davidson para verificar a adaptação. A instalação de rodas e kits de instalação incompatíveis ou não aprovados para o seu modelo podem causar perda de controle, o que pode levar a morte ou lesões graves. (00610c)

A instalação correta deste kit exige a compra em separado das seguintes peças que estão disponíveis em uma concessionária Harley-Davidson:

- Kit de instalação da roda: Veja Tabela 3 e Tabela 4
- Parafusos do disco do freio: Consulte a Tabela 5.
- Extrator e instalador de rolamento da roda (94134-09)
- Senso Sistema de monitoramento de pressão do pneu (TPMS) 116°. Consulte a documentação de equipamento para obter mais detalhes
- **Pneu:** (43100008)

Os seguintes Harley-Davidson Genuine Motor Accessories são recomendados para a manutenção e a limpeza apropriadas:

- CHROME CLEAN & SHINE (93600031) (EUA) / (93600082) (Internacional)
- GLAZE™ POLY SEALANT (93600026) (EUA) / (93600079) (Internacional)
- Harley® Wheel and Spoke Brush (43078-99)
- HARLEY WHEEL AND TIRE CLEANER (93600121) (EUA) / (93600076) (Internacional)
- Harley® Preserve Bare Aluminum Protectant (99845-07)

PREPARAÇÃO

NOTA

Se o veículo estiver equipado com TPMS, use a TPMS haste de válvula. Se o veículo não estiver equipado com TPMS, instale a haste de válvula de passagem direta (40999-87)

incluída no kit de instalação. Descarte todas as outras hastes de válvulas.

AVISO

Não reutilize os parafusos do disco/rotor do freio. A reutilização desses parafusos pode causar perda de torque e danos aos componentes do freio. (00319c)

REMOÇÃO

1. Remova o conjunto da roda dianteira existente. Veja o Manual de serviço.
 - a. Guarde o eixo, a porca do eixo, o disco de freio e os espaçadores da roda para a instalação do kit.

Tabela 5. Adaptação do disco do freio dianteiro

Disco de freio	Ferragens (quantidade)	Número de peça
Disco fechado	Parafuso do disco original (5)	3655A
	Kit de parafusos cromados (5)	46646-05

OBSERVAÇÃO: modelos equipados com freios dianteiros duplos e modelos equipados com uma roda com superfícies de montagem do freio duplo precisam de duas vezes o número de parafusos/arruelas (10 parafusos ou, se disponível, 2 kits de parafusos cromados no total).

INSTALAÇÃO

NOTA

- Instale primeiro o rolamento primário usando o manual de serviço apropriado e o EXTRATOR/INSTALADOR DE ROLAMENTO DA RODA.
 - Os calços dos rolamentos fornecidos no kit de instalação não são necessários e podem ser descartados.
 - O lado esquerdo da roda tem Departamento dos transportes dos EUA (DOT) marcações do Departamento de Transporte dos EUA para identificar o lado do rolamento primário.
1. Veja Tabela 3 e Tabela 4. Monte os componentes do kit de instalação da roda e o(s) disco(s) de freio na roda, usando a tabela de peças de reposição apropriada. Veja o Manual de serviço.
 2. Consulte Montagem de pneu. Instale o pneu na roda.
 3. Instale a roda dianteira (1), os espaçadores de roda removidos anteriormente, o eixo de estoque e a porca do eixo original de fábrica. Veja o Manual de serviço.

⚠ ATENÇÃO

Após reparar o sistema de freio, teste os freios em baixa velocidade. Se os freios não estiverem funcionando corretamente, o teste feito em altas velocidades poderá causar perda de controle, o que poderá resultar em morte ou lesões graves. (00289a)

⚠ ATENÇÃO

Sempre que uma roda for instalada e antes de movimentar a motocicleta, bombeie os freios para acumular pressão no sistema de freio. Pressão insuficiente poderá afetar desfavoravelmente o desempenho dos freios, o que poderá resultar em morte ou lesões graves. (00284a)

Montagem de pneu

NOTA

Se o veículo estiver equipado com TPMS, use a TPMS haste de válvula. A haste da válvula aponta para o lado alto do veículo quando instalada. Se o veículo não estiver equipado com TPMS, instale a haste da válvula de passagem direta (40999-87) incluída no kit de instalação. Descarte todas as outras hastes de válvulas.

1. Veja a figura 1. Instale a haste da válvula (L) na roda dianteira. Veja o Manual de serviço.

2. NOTA

Instale somente o pneu exigido (vendido separadamente).

Se a roda tiver um adesivo em forma de ponto amarelo no aro, oriente o pneu de modo que o ponto branco no pneu fique na posição oposta ao adesivo. Se a roda tiver um adesivo em forma de ponto verde no aro, oriente o pneu de modo que o ponto branco no pneu esteja alinhado ao adesivo. Se não houver adesivo em forma de ponto no aro, consulte manual de serviço.

NOTA

Ao montar um pneu em uma roda pintada, use protetores plásticos nas ferramentas de montagem do pneu e nos grampos do aro.

Ao montar pneus, use uma quantidade generosa de lubrificante para pneus na roda e no pneu.

Monte o **novo** pneu dianteiro (comprado separadamente) nas rodas. Veja o Manual de serviço.

- a. **Pneu dianteiro:** 43100008

3. Instale os discos dos freios dianteiros na roda. Veja o Manual de serviço.

4. Retorne para INSTALAÇÃO .

MANUTENÇÃO

NOTA

As rodas devem ser limpas regularmente para manterem o brilho original.

1. Limpe as superfícies da roda com sujeira pesada usando o Wheel and Tire Cleaner. Aplique com a Harley® Wheel and Spoke Brush.
2. Limpe completamente a roda com um limpador de rodas de boa qualidade, como o Wheel & Tire Cleaner.
3. Após limpar e polir, vede o acabamento com um vedante de boa qualidade, como o Glaze Poly Sealant.