



ПЕРЕДНЕЕ КОЛЕСО

ОБЩАЯ ИНФОРМАЦИЯ

Таблица 1. Общие сведения

| Комплекты | Предлагаемые инструменты | Уровень квалификации ⁽¹⁾ |
|-----------|--------------------------|-------------------------------------|
| 43300888 | Защитные очки | |

(1) Требуется самые простые инструменты и методы

СОСТАВ КОМПЛЕКТА

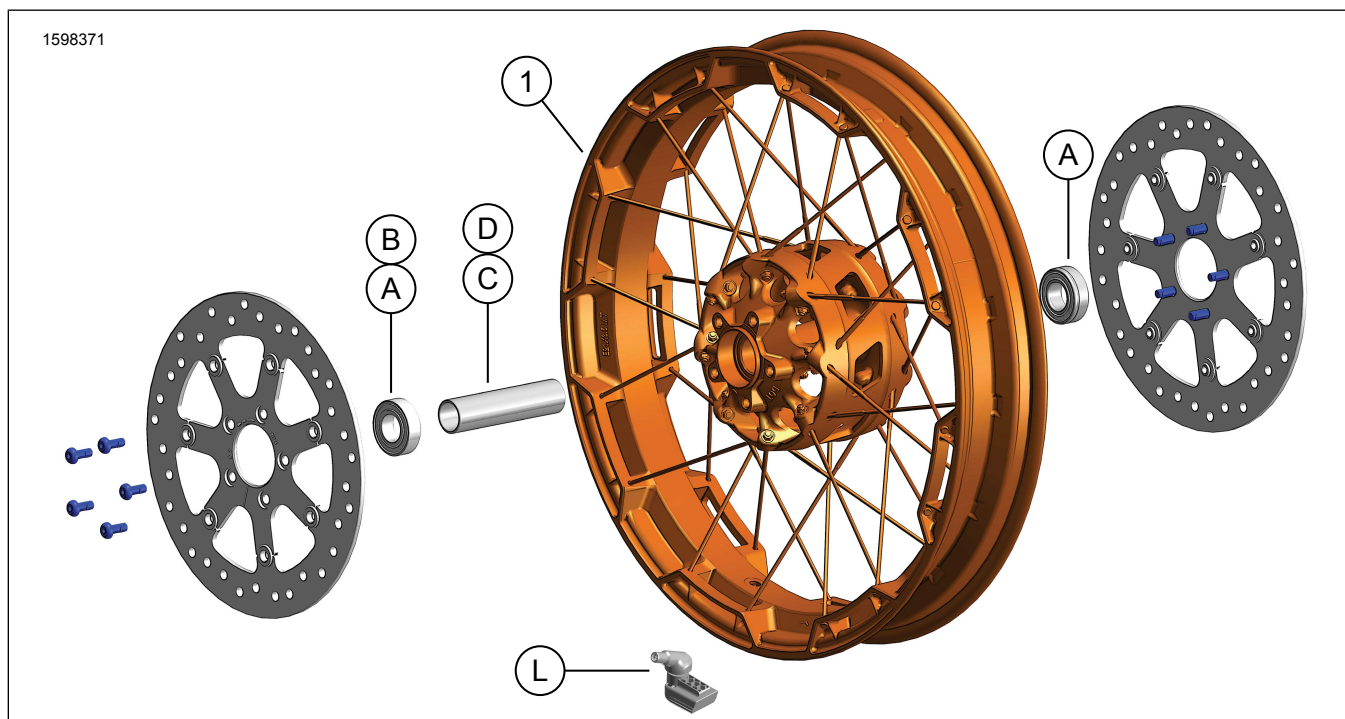


Рисунок 1. Содержимое комплекта Переднее колесо

Таблица 2. Содержимое комплекта Комплект переднего колеса

| Перед установкой или снятием элементов с транспортного средства убедитесь, что в комплекте присутствуют все компоненты. | | | | | |
|---|---------|--------|--|-----------------------|------------|
| <input checked="" type="checkbox"/> | Позиция | Кол-во | Описание | № детали | Примечание |
| <input type="checkbox"/> | 1 | 1 | Колесо | Не продается отдельно | |
| Позиции, упомянутые в тексте, но не включенные в комплект | | | | | |
| <input checked="" type="checkbox"/> | A | 2 | Оригинальное оборудование (ОЕ) Подшипник, обычный, см. Таблица 3 и Таблица 4 | | |
| <input checked="" type="checkbox"/> | B | 1 | ОЕ Подшипник, ABS***, См. таблицу 4. | | |
| <input checked="" type="checkbox"/> | C | 1 | ОЕ Втулка оси, см. Таблица 3 и Таблица 4 | | |
| <input checked="" type="checkbox"/> | D | 1 | ОЕ Втулка оси, см. Таблица 3 и Таблица 4 | | |
| <input checked="" type="checkbox"/> | L | 1 | ОЕ Шток клапана, см. Таблица 3 и Таблица 4 | | |



Таблица 3. Комплект для установки 25-мм подшипника ПЕРЕДНЕГО колеса для моделей без ABS (41455-08C)

| Комплект для установки 25-мм подшипника ПЕРЕДНЕГО колеса для моделей без ABS (41455-08C) | | ПОЗИЦИЯ (использованное количество и описание) | | | | | | | |
|--|----------------|--|---|-----------|----|----|---|---|-------------|
| Применимость | Диаметр колеса | A | C | D | J | K | L | M | Невозможные |
| Touring 2008 г.; FLHRC 2009 и более поздних годов (без ABS) и Trike (без ABS) | 16 × 3,0 дюйма | 2 | 0 | 1 | 0 | 1 | * | * | * |
| Touring 2009 и более поздних годов без ABS | 17 × 3,0 дюйма | 2 | 0 | 1 | 0 | 0 | * | * | * |
| Touring 2008 и более поздних годов без ABS | 18 × 3,5 дюйма | 2 | 0 | 1 | 0 | ** | * | * | * |
| Dyna 2008–2017 годов (кроме FLD, FXDWG и FXDF) | 19 × 2,5 дюйма | 2 | 1 | 0 | ** | 0 | * | * | 0 |
| VRSCAW, VRSCD, VRSCF и VRSCDX 2008–2017 годов (без ABS) | 19 × 3,0 дюйма | 2 | 1 | 0 | ** | 0 | * | * | 0 |
| Touring 2009 и более поздних годов без ABS | 19 × 3,5 дюйма | 2 | 0 | 1 | 0 | 0 | * | * | * |
| FLTRX, FLTRXS, FLTRXSE с ABS 2017 года выпуска и позднее (без ABS) | 21 × 3,5 дюйма | 2 | 0 | 1 | 0 | 0 | * | * | * |
| <p>Комплекты для установки разработаны для различных типов колесных дисков и моделей. Обратитесь к дилеру Harley-Davidson, чтобы убедиться в том, что колесо и комплекты для установки предназначены и одобрены для мотоцикла, на котором они установлены.</p> <p>ПРИМЕЧАНИЯ.</p> <p>* См. ПРИМЕЧАНИЕ над этапом установки штока клапана в разделе УСТАНОВКА, чтобы узнать, какой именно шток клапана необходимо использовать для вашего комплекта. Утилизируйте все штоки клапана.</p> <p>** См. ПРИМЕЧАНИЯ к своему колесному комплекту над этапом сборки колеса в разделе УСТАНОВКА, чтобы определить, необходимо ли использовать регулировочную прокладку для ваших колесного комплекта и модели.</p> <p>**** Регулировочная прокладка устанавливается под подшипником.</p> | A | Подшипник, обычный (2) | | 9276B | | | | | |
| | C | Втулка оси | | 41748-08 | | | | | |
| | D | Втулка оси | | 41900-08 | | | | | |
| | J | Регулировочная прокладка*** | | 41450-08 | | | | | |
| | K | Регулировочная прокладка*** | | 43903-08 | | | | | |
| | L | Шток клапана, короткий | | 43157-83A | | | | | |
| | M | Шток клапана, длинный | | 43206-01 | | | | | |
| | Невозможные | Шток клапана, вытянутый | | 40999-87 | | | | | |

Таблица 4. Комплект для установки 25-мм подшипника ПЕРЕДНЕГО колеса (41454-08B)

| Комплект для установки 25-мм подшипника ПЕРЕДНЕГО колеса (41454-08B) | | ПОЗИЦИЯ (использованное количество и описание) | | | | | | | | |
|--|----------------|--|---|---|---|----|----|---|---|-------------|
| Применимость | Диаметр колеса | A | B | C | D | J | K | L | M | Невозможные |
| Touring 2008 г. и FLHRC 2009 и более поздних годов с ABS | 16 × 3,0 дюйма | 1 | 1 | 0 | 1 | 0 | 1 | * | * | 0 |
| Touring 2009 и более поздних годов с ABS | 17 × 3,0 дюйма | 1 | 1 | 0 | 1 | 0 | 0 | * | * | * |
| Touring 2008 и более поздних годов с ABS | 18 × 3,5 дюйма | 1 | 1 | 0 | 1 | ** | ** | * | * | * |
| Dyna 2012–2017 годов с ABS (кроме FLD, FXDWG и FXDF) | 19 × 2,5 дюйма | 1 | 1 | 1 | 0 | ** | ** | * | * | 0 |
| VRSCAW, VRSCD, VRSCF и VRSCDX 2008–2017 годов с ABS | 19 × 3,0 дюйма | 1 | 1 | 1 | 0 | ** | ** | * | * | 0 |
| Touring 2009 и более поздних годов с ABS | 19 × 3,5 дюйма | 1 | 1 | 0 | 1 | 0 | 0 | * | * | * |
| FLTRX, FLTRXS, FLTRXSE с ABS 2017 года выпуска и позднее | 21 × 3,5 дюйма | 1 | 1 | 0 | 1 | 0 | 0 | * | * | * |

Таблица 4. Комплект для установки 25-мм подшипника ПЕРЕДНЕГО колеса (41454-08В)

| Комплект для установки 25-мм подшипника ПЕРЕДНЕГО колеса (41454-08В) | | ПОЗИЦИЯ (использованное количество и описание) | | | | | | | | | |
|--|------------------------------|---|-----------|--------------------|-------|---|---|---|---|-------------|--|
| Применимость | Диаметр колеса | A | B | C | D | J | K | L | M | Невозможные | |
| | | <p>Комплекты для установки разработаны для различных типов колесных дисков и моделей. Обратитесь к дилеру Harley-Davidson, чтобы убедиться в том, что колесо и комплекты для установки предназначены и одобрены для мотоцикла, на котором они установлены.</p> <p>ПРИМЕЧАНИЯ.</p> <p>* См. ПРИМЕЧАНИЕ над этапом установки штока клапана в разделе УСТАНОВКА, чтобы узнать, какой именно шток клапана необходимо использовать для вашего комплекта. Утилизируйте все штоки клапана.</p> <p>** См. ПРИМЕЧАНИЯ к своему колесному комплекту над этапом сборки колеса в разделе УСТАНОВКА, чтобы определить, какую регулировочную прокладку необходимо использовать для ваших колесного комплекта и модели.</p> <p>*** Красная сторона подшипника должна быть направлена к колесу. Подшипник ABS является коренным.</p> <p>**** Регулировочная прокладка устанавливается под подшипником.</p> | A | Подшипник, обычный | 9276В | | | | | | |
| B | Подшипник, ABS**** | | 9252А | | | | | | | | |
| C | Втулка оси | | 41748-08 | | | | | | | | |
| D | Втулка оси | | 41900-08 | | | | | | | | |
| J | Регулировочная прокладка**** | | 41450-08 | | | | | | | | |
| K | Регулировочная прокладка**** | | 43903-08 | | | | | | | | |
| L | Шток клапана, короткий | | 43157-83А | | | | | | | | |
| M | Шток клапана, длинный | | 43206-01 | | | | | | | | |
| Невозможные | Шток клапана, вытянутый | | 40999-87 | | | | | | | | |

ОБЩИЕ СВЕДЕНИЯ

Модели

Информацию о применимости к конкретным моделям см. в каталоге Запасные части и аксессуары (P&A) для розничной торговли или в разделе «Запасные части и аксессуары» на сайте www.harley-davidson.com.

ПРИМЕЧАНИЕ

Декоративные колпачки ступиц не совместимы с данным колесом.

Убедитесь, что вы используете самую последнюю версию инструкционной карты. Она доступна по адресу: h-d.com/isheets

Свяжитесь с центром поддержки клиентов Harley-Davidson по номеру телефона 1-800-258-2464 (только США) или 1-414-343-4056.

Требования к установке

▲ ПРЕДУПРЕЖДЕНИЕ

От правильной установки этого комплекта зависит безопасность водителя и пассажира. Соблюдайте требования процедур, приведенные в руководстве по техническому обслуживанию. Если у вас нет возможности выполнить данную процедуру или нет в наличии нужных инструментов, обратитесь к дилеру Harley-Davidson для выполнения установки. Неправильная установка этого комплекта может привести к серьезным травмам или смертельному исходу. (00333b)

ПРИМЕЧАНИЕ

В настоящей инструкционной карте приводится информация из руководства по техническому обслуживанию. Для установки требуется руководство по техническому обслуживанию для модели мотоцикла данного года, его можно получить:

- У дилера Harley-Davidson.

- На информационно-сервисном портале H-D — доступ на основе подписки для большинства моделей 2001 и последующих годов выпуска. Для получения дополнительной информации см. раздел Часто задаваемые вопросы о подписках.

▲ ПРЕДУПРЕЖДЕНИЕ

Разрешается устанавливать только те колеса и использовать только те комплекты для установки, которые одобрены для вашей модели мотоцикла. Для проверки соответствия обратитесь к дилеру Harley-Davidson. Установка других колес и использование других комплектов для установки, а также установка колес, не одобренных для вашей модели мотоцикла, может привести к потере управления, серьезным травмам или гибели людей. (00610c)

Правильная установка этих комплектов требует отдельного приобретения следующих деталей у дилеров Harley-Davidson:

- Комплект для установки колес: См. Таблица 3 и Таблица 4
- Винты для дискового тормоза: См. таблицу 5.
- Устройство для снятия и установки колесных подшипников (94134-09)
- 116° Система контроля давления в шинах (TPMS) датчик. Подробнее см. в заявлении о подгонке
- Шина: (43100008)

Для осуществления надлежащих технического обслуживания и очистки рекомендуются следующие оригинальные аксессуары Harley-Davidson Genuine Motor:

- CHROME CLEAN & SHINE (СРЕДСТВО ДЛЯ ОЧИСТКИ И ПОЛИРОВКИ ХРОМИРОВАННЫХ ДЕТАЛЕЙ) (93600031) (США) / (93600082) (международный рынок)
- GLAZE™ POLY SEALANT (СРЕДСТВО ДЛЯ ПОЛИРОВКИ С ЗАЩИТНЫМ ЭФФЕКТОМ) (93600026) (США) / (93600079) (международный рынок)

- Harley® Wheel and Spoke Brush (Щетка для очистки колес и спиц — 43078-99)
- HARLEY WHEEL AND TIRE CLEANER (ОЧИСТИТЕЛЬ ДЛЯ КОЛЕС И ШИН HARLEY) (93600121) (США) / (93600076) (международный рынок)
- Harley® Preserve Bare Aluminum Protectant (Защита алюминиевых поверхностей — 99845-07)

ПОДГОТОВКА

ПРИМЕЧАНИЕ

Если транспортное средство оборудовано TPMS , используйте TPMS шток клапана. Если у транспортного средства отсутствует TPMS , установите шток клапана (40999-87), входящий в установочный комплект. Утилизируйте все остальные штоки клапана.

УВЕДОМЛЕНИЕ

Не используйте винты тормозных дисков повторно. Это может привести к снижению момента затяжки и повреждению компонентов тормозной системы. (00319c)

СНИМИТЕ

1. Снимите переднее колесо в сборе. См. руководство по техническому обслуживанию.
 - a. Сохраните ось, осевую гайку, тормозной диск и колесные проставки для установки комплекта.

Таблица 5. Элементы крепления переднего тормозного диска

| Тормозной диск | Крепеж (количество) | Номер запасной части |
|-------------------------------|---------------------------------------|----------------------|
| Тормозной диск закрытого типа | Стандартные винты крепления диска (5) | 3655A |
| | Комплект хромированных винтов (5) | 46646-05 |

ПРИМ.: Модели, оснащенные двойными передними тормозами, и модели, оснащаемые установочными поверхностями под двойные тормоза, требуют в два раза больше винтов и шайб (10 винтов или 2 комплекта хромированных винтов).

УСТАНОВКА

ПРИМЕЧАНИЕ

- Сначала, ориентируясь на инструкции в руководстве по техническому обслуживанию, установите коренной подшипник, используя ПРИСПОСОБЛЕНИЕ ДЛЯ СНЯТИЯ И УСТАНОВКИ ПОДШИПНИКОВ.
- Регулировочные прокладки подшипника, входящие в комплекты для установки, не требуются. Их можно выкинуть.
- На левой части колеса есть метки Министерство транспорта (DOT) , обозначающие сторону установки коренного подшипника.

1. См. Таблица 3 и Таблица 4 . Соберите компоненты для установки колеса, стандартный (-е) тормозной (-ые) диск (-и) и установите на колесо, пользуясь таблицей с указанием запчастей. См. руководство по техническому обслуживанию.
2. Обратитесь к Установка шины. Установите шину на колесо.
3. Установите переднее колесо (1), ранее снятые проставки колеса, заводскую ось и заводскую гайку оси. См. руководство по техническому обслуживанию.

▲ ПРЕДУПРЕЖДЕНИЕ

После ремонта тормозной системы испытайте тормоза на малой скорости. Если тормоза работают ненадлежащим образом, испытание тормозов на высокой скорости может привести к потере управления и серьезным травмам или гибели людей. (00289a)

▲ ПРЕДУПРЕЖДЕНИЕ

После каждой установки колеса и перед началом движения на мотоцикле прокачайте тормоза, чтобы повысить давление в тормозной системе. Недостаточное давление может снизить эффективность работы тормозной системы, что может повлечь за собой серьезные травмы или гибель людей. (00284a)

Установка шины

ПРИМЕЧАНИЕ

Если транспортное средство оборудовано TPMS , используйте TPMS шток клапана. Шток клапана указывает на высокую сторону транспортного средства при установке. Если у транспортного средства отсутствует TPMS , установите вентиль (40999-87), входящий в установочный комплект. Утилизируйте все остальные штоки клапана.

1. См. рис. 1. Установите шток клапана (L) на переднее колесо. См. руководство по техническому обслуживанию.
2.

ПРИМЕЧАНИЕ

 Устанавливайте только необходимую (приобретенную отдельно) шину.

Если на ободе колеса есть наклейка в виде желтой точки, поверните колесо так, чтобы белая точка на шине была напротив наклейки. Если на ободе колеса есть наклейка в виде зеленой точки, поверните колесо так, чтобы белая точка на шине была выровнена с наклейкой. Если на ободе нет наклейки, см. руководство по техническому обслуживанию.

ПРИМЕЧАНИЕ

При монтаже шины к покрашенному колесу используйте пластиковые защитные элементы на монтажных инструментах и фиксаторах обода.

При монтаже шин обильно наносите смазку на колеса и шины.

Установите **новые** переднюю и заднюю шины (приобретенные отдельно) на колеса. См. руководство по техническому обслуживанию.

а. **Передняя шина:** 43100008

3. Установите передние тормозные диски на колесо. См. руководство по техническому обслуживанию.
4. Возврат к списку УСТАНОВКА .

ТЕХНИЧЕСКОЕ ОБСЛУЖИВАНИЕ

ПРИМЕЧАНИЕ

Для сохранения оригинального блеска и глянца за колесами требуется регулярный уход.

1. Очистите сильно загрязненные поверхности колес с помощью очистителя для колес Wheel и Tire Cleaner. Нанесите с помощью щетки для очистки колес и спиц Harley® Wheel and Spoke Brush.
2. Тщательно очищайте хромированные поверхности качественным очистителем, таким как очиститель для колес и шин.
3. После очистки и полировки обеспечьте качественную защиту покрытия, например, средством для полировки с защитным эффектом Glaze Poly Sealant.