



## PREDNÉ KOLESO

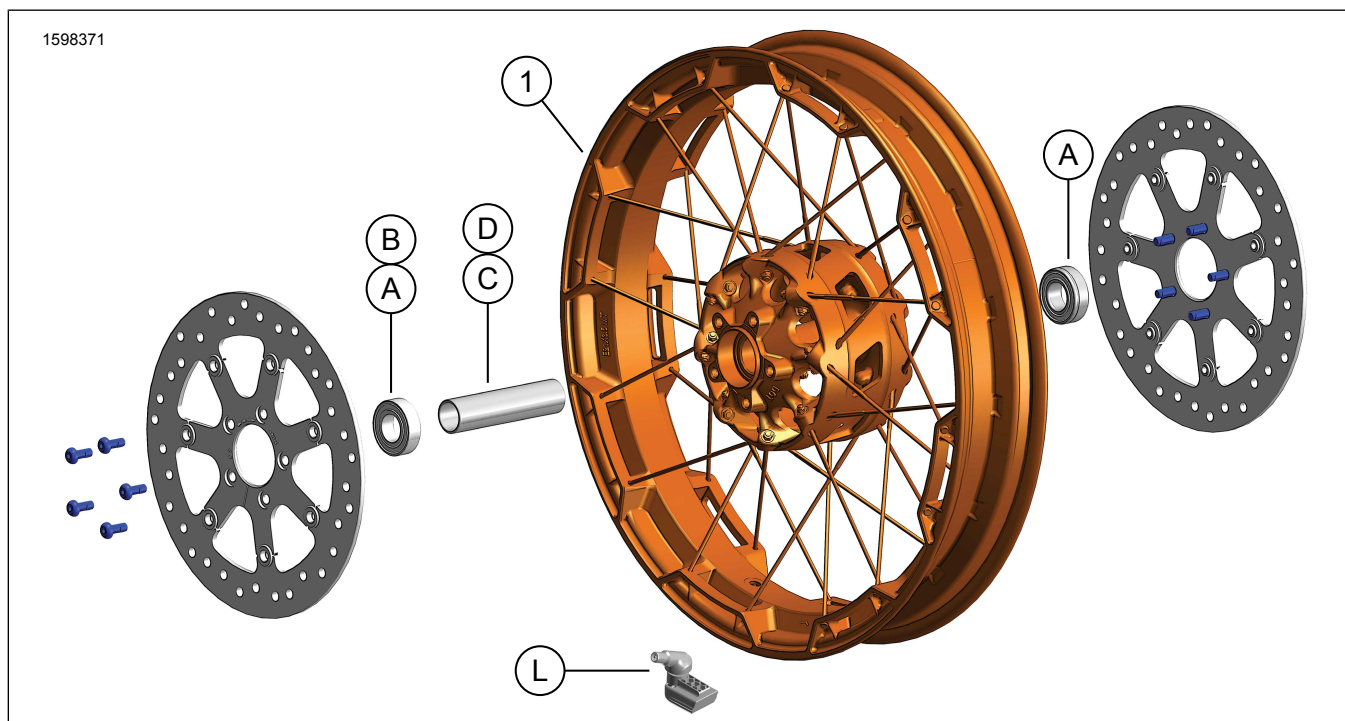
### VŠEOBECNÉ INFORMÁCIE

Tabuľka 1. Všeobecné informácie

Súpravy	Navrhované nástroje	Úroveň obtiažnosti <sup>(1)</sup>
43300888	Ochranné okuliare	

(1) Požadujú sa len jednoduché nástroje a techniky

### OBSAH SÚPRAVY



Obrázok 1. Obsah súpravy: Predné koleso

Tabuľka 2. Obsah súpravy: Súprava predného kolesa

<input checked="" type="checkbox"/>	Pred inštaláciou alebo odstraňovaním položiek z vozidla si overte, či sa v súprave nachádzajú všetky súčasti.				
<input type="checkbox"/>	Rožka	Množstvo	Popis	Part No.	Poznámky
<input type="checkbox"/>	1	1	Koleso	Nepredáva sa samostatne	
<b>Položky zmienené v texte, ktoré nie sú súčasťou súpravy</b>					
<input checked="" type="checkbox"/>	A	2	Originálna výbava (OE) Ložisko, pravidelné, pozrite si Tabuľka 3 a Tabuľka 4		
<input checked="" type="checkbox"/>	B	1	OE Ložisko, ABS*** Pozrite si tabuľku 4.		
<input checked="" type="checkbox"/>	C	1	OE Puzdro nápravy, Pozrite si Tabuľka 3 a Tabuľka 4		
<input checked="" type="checkbox"/>	D	1	OE Puzdro nápravy, Pozrite si Tabuľka 3 a Tabuľka 4		
<input checked="" type="checkbox"/>	L	1	OE Driek ventilu, Pozrite si Tabuľka 3 a Tabuľka 4		



**Tabuľka 3. Montážna súprava ložiska PREDNÉHO kolesa bez ABS pre priemer osi 25 mm (41455-08C)**

Montážna súprava ložiska PREDNÉHO kolesa bez ABS pre priemer osi 25 mm (41455-08C)		POLOŽKA (použitie množstvo a opis)								
Vhodné modely	Rozmery kolesa	A	C	D	J	K	L	M	N	
Touring 2008; FLHRC (bez ABS) a Trike (bez ABS) 2009 a novšie	16 × 3,0"	2	0	1	0	1	*	*	*	
Touring 2009 a novšie (bez ABS)	17 × 3,0"	2	0	1	0	0	*	*	*	
Touring 2008 a novšie (bez ABS)	18 × 3,5"	2	0	1	0	**	*	*	*	
Dyna 2008 – 2017 (okrem FLD, FXDWG a FXDF)	19 × 2,5"	2	1	0	**	0	*	*	0	
VRSCAW, VRSCD, VRSCF, VRSCDX 2008 – 2017 (bez ABS)	19 × 3,0"	2	1	0	**	0	*	*	0	
Touring 2009 a novšie (bez ABS)	19 × 3,5"	2	0	1	0	0	*	*	*	
FLTRX, FLTRXS, FLTRXSE 2017 a novšie (bez ABS)	21 × 3,5"	2	0	1	0	0	*	*	*	
Montážne súpravy sú navrhnuté tak, aby fungovali pre najrôznejšie štýly a vybavenie kolies. Kontaktujte predajcu motocyklov Harley-Davidson a overte, či sú montážne súpravy aj koleso navrhnuté a schválené pre motocykel, na ktorý sa montujú. POZNÁMKY: * Podľa pokynov v POZNÁMKE v časti MONTÁŽ, v kroku popisujúcom montáž ventilčeka, určite, ktorý vzduchový ventilček sa má použiť pre konkrétnu súpravu. Ostatné vzduchové ventilčeky zahodte. ** Podľa pokynov v POZNÁMKACH pre vašu súpravu kolies, nad krokom popisujúcom montáž kolesa v časti MONTÁŽ, určite, či je pre danú súpravu kolies a vhodný model potrebné použiť ložiskovú podložku. *** Ložisková podložka namontovaná pod hlavným ložiskom.	A	Ložisko bežné (2)		9276B						
	C	Puzdro nápravy		41748-08						
	D	Puzdro nápravy		41900-08						
	J	Ložisková podložka***		41450-08						
	K	Ložisková podložka***		43903-08						
	L	Vzduchový ventilček, krátky		43157-83A						
	M	Vzduchový ventilček, dlhý		43206-01						
	N	Vzduchový ventilček, prevlečný		40999-87						

**Tabuľka 4. Montážna súprava ložiska predného kolesa pre priemer osi 25 mm, model s ABS (41454-08B)**

Montážna súprava ložiska predného kolesa pre priemer osi 25 mm, model s ABS (41454-08B)		POLOŽKA (použitie množstvo a opis)								
Vhodné modely	Rozmery kolesa	A	B	C	D	J	K	L	M	N
Touring 2008 a FLHRC 2009 a novšie s ABS	16 × 3,0"	1	1	0	1	0	1	*	*	0
Touring 2009 a novšie s ABS	17 × 3,0"	1	1	0	1	0	0	*	*	*
Touring 2008 a novšie s ABS	18 × 3,5"	1	1	0	1	**	**	*	*	*
2012 – 2017 Dyna s ABS (okrem FLD, FXDWG a FXDF)	19 × 2,5"	1	1	1	0	**	**	*	*	0
2008 – 2017 VRSCAW, VRSCD, VRSCF a VRSCDX s ABS	19 × 3,0"	1	1	1	0	**	**	*	*	0
Touring 2009 a novšie s ABS	19 × 3,5"	1	1	0	1	0	0	*	*	*
FLTRX, FLTRXS, FLTRXSE 2017 a novšie s ABS	21 × 3,5"	1	1	0	1	0	0	*	*	*
Montážne súpravy sú navrhnuté tak, aby fungovali pre najrôznejšie štýly a vybavenie kolies. Kontaktujte predajcu motocyklov Harley-Davidson a overte, či sú montážne súpravy aj koleso navrhnuté a schválené pre motocykel, na ktorý sa montujú. POZNÁMKY: * Podľa pokynov v POZNÁMKE v časti MONTÁŽ, v kroku popisujúcom montáž ventilčeka, určite, ktorý vzduchový ventilček sa má použiť pre konkrétnu súpravu. Ostatné vzduchové ventilčeky zahodte. ** Podľa pokynov v POZNÁMKACH pre vašu súpravu kolies, nad krokom popisujúcom montáž kolesa v časti MONTÁŽ, určite, ktorú ložiskovú podložku je potrebné použiť pre danú súpravu kolies a model. *** Červenú stranu ložiska je potrebné namontovať smerom ku kolesu. Ložisko systému ABS je hlavné ložisko. **** Ložisková podložka namontovaná pod hlavným ložiskom.	A	Ložisko bežné		9276B						
	B	Ložisko, ABS***		9252A						
	C	Puzdro nápravy		41748-08						
	D	Puzdro nápravy		41900-08						
	J	Ložisková podložka****		41450-08						
	K	Ložisková podložka****		43903-08						
	L	Vzduchový ventilček, krátky		43157-83A						
	M	Vzduchový ventilček, dlhý		43206-01						
	N	Vzduchový ventilček, prevlečný		40999-87						

## VŠEOBECNÉ INFORMÁCIE

### Modely

Informácie o vhodnosti pre jednotlivé modely nájdete v maloobchodnom katalógu diely a príslušenstvo (P&A), v časti [www.harley-davidson.com](http://www.harley-davidson.com).

#### POZNÁMKA

Doplňkové čiapky náboja nie sú s týmto kolesom kompatibilné.

Overte si, že používate najaktuálnejšiu verziu návodu. Je k dispozícii na: [h-d.com/isheets](http://h-d.com/isheets)

Obráťte sa na oddelenie podpory zákazníkov spoločnosti Harley-Davidson na čísle 1-800-258-2464 (len USA) alebo 1-414-343-4056.

## Požiadavky na montáž

### ▲ VÝSTRAHA

Na správnej inštalácii tejto súpravy závisí bezpečnosť vodiča a spolujazdca. Použite zodpovedajúce postupy uvedené v servisnej príručke. Ak daný postup presahuje vaše schopnosti alebo nemáte potrebné nástroje, zverte inštaláciu predajcovi motocyklov Harley-Davidson. Nesprávna inštalácia tejto súpravy môže mať za následok smrť alebo ťažké zranenie. (00333b)

### POZNÁMKA

Tento návod odkazuje na informácie v servisnej príručke. Na túto montáž je potrebná servisná príručka pre tento model a modelový rok motocykla, ktorá je dostupná u:

- Predajcu motocyklov Harley-Davidson.
- Servisný informačný portál H-D je dostupný vo forme predplatného pre väčšinu modelov z roku 2001 a novších. Ďalšie informácie nájdete v sekcii Často kladené otázky týkajúce sa predplatného.

### ▲ VÝSTRAHA

Vykonávajte montáž iba kolies a montážnych sád, ktoré sú schválené pre daný model motocykla. Overenie možnosti montáže vykonajte u predajcu Harley-Davidson. Použitie nevhodných kolies a montážnych sád alebo montáže kolies, ktoré nie sú schválené pre daný model môže spôsobiť stratu kontroly nad motocyklom, čo môže viesť k smrti alebo ťažkému zraneniu. (00610c)

Na správnu montáž tejto súpravy sa vyžadujú samostatne zakúpené nasledujúce diely od predajcu motocyklov Harley-Davidson:

- Montážna súprava kolesa: Pozrite Tabuľka 3 a Tabuľka 4 .
- Skrutky brzdového kotúča: Pozrite si tabuľku 5.
- Nástroj na demontáž a montáž ložiska kolesa (94134-09)
- 116° Systém monitorovania tlaku v pneumatikách (TPMS) snímač. Podrobnosti nájdete v časti o vhodnosti
- **Pneumatika:** (43100008)

Na správnu údržbu a čistenie odporúčame nasledujúce originálne príslušenstvo Harley-Davidson Genuine Motor Accessories:

- CHROME CLEAN & SHINE (čistiaci a leštiaci prostriedok na pochrómované povrchy) (93600031) (US)/(93600082) (medzinárodné)
- GLAZE™ POLY SEALANT (polymérový leštiaci prostriedok) (93600026) (US)/(93600079) (medzinárodné)
- Kefa na kolesá a drôty výpletu Harley® (43078-99)
- Čistič kolies a pneumatík HARLEY WHEEL AND TIRE CLEANER (93600121) (US)/(93600076) (medzinárodné)
- Ochrana hliníkových plôch Harley® Preserve Bare Aluminum Protectant (99845-07)

## PRÍPRAVA

### POZNÁMKA

Ak je vozidlo vybavené TPMS, použite triek ventilu TPMS. Ak vozidlo nie je vybavené TPMS, namontujte ventilček (40999-87), ktorý je súčasťou tejto súpravy. Všetky ostatné vzduchové ventilčeky zahodte.

## UPOZORNENIE

Nepoužívajte opakovane brzdový kotúč ani skrutky rotora. Opakované použitie týchto skrutiek môže spôsobiť stratu krútiaceho momentu a poškodenie brzdových súčastí. (00319c)

## DEMONTÁŽ

1. Demontujte existujúcu zostavu predného kolesa. Pozrite si servisnú príručku.
  - a. Uschovajte nápravu, maticu nápravy, brzdový kotúč a vymedzovacie podložky kolesa na montáž súpravy.

### Tabuľka 5. Materiál pre predný kotúč

Brzdový kotúč	Materiál (množstvo)	Číslo dielu
Uzavretý kotúč	Standardná skrutka kotúča (5)	3655A
	Súprava chrómových skrutiek (5)	46646-05

POZNÁMKA: Modely vybavené dvojkotúčovými prednými brzdami a modely vybavené kolesom s montážnymi plochami pre dvojkotúčové brzdy vyžadujú dvakrát vyšší počet skrutiek a podložiek (celkom 10 skrutiek a 2 súpravy pochrómovaných skrutiek, ak sú k dispozícii).

## MONTÁŽ

### POZNÁMKA

- Najprv podľa príslušnej servisnej príručky namontujte primárne ložisko pomocou nástroja na montáž a demontáž ložiska kolesa.
- Ložiskové podložky, ktoré sú súčasťou montážnej súpravy, nie sú potrebné a je možné ich zlikvidovať.
- Ľavá strana kolesa obsahuje značky Department of Transportation (dopravný úrad USA) (DOT), ktoré označujú hlavnú stranu ložiska.

1. Pozrite Tabuľka 3 a Tabuľka 4 . Namontujte súčasti montážnej súpravy kolesa a brzdový kotúč na koleso podľa údajov v príslušnej tabuľke servisných dielov. Pozrite si servisnú príručku.
2. Pozrite si Montáž pneumatík. Namontujte pneumatiku na koleso.
3. Namontujte predné koleso (1), vymedzovacie prvky kolesa demontované v predošlých krokoch, výrobnú nápravu a výrobnú maticu nápravy. Pozrite si servisnú príručku.

### ▲ VÝSTRAHA

Po oprave brzdovej sústavy brzdy otestujte pri nízkych rýchlostiach. Ak brzdy nefungujú správne, testovanie pri vysokých rýchlostiach môže spôsobiť stratu kontroly nad motocyklom, čo môže viesť k smrti alebo ťažkému zraneniu. (00289a)

### ▲ VÝSTRAHA

Vždy po inštalácii kolesa a pred pohybom motocykla stlačte brzdy, aby vznikol tlak v brzdovej sústave. Nedostatočný tlak môže nepriaznivo ovplyvniť brzdny účinok, čo môže viesť k nehode s následkom smrti alebo ťažkého zranenia. (00284a)

## Montáž pneumatík

### POZNÁMKA

Ak je vozidlo vybavené TPMS , použite driek ventilu TPMS . Driek ventilu po namontovaní smeruje k vyššej strane vozidla. Ak vozidlo nie je vybavené TPMS , namontujte driek ventilu (40999-87), ktorý je súčasťou tejto súpravy. Všetky ostatné vzduchové ventilčeky zahodte.

1. Pozrite údaj 1. Namontujte ventilček (L) na predné koleso. Pozrite si servisnú príručku.

### 2. POZNÁMKA

Namontujte iba požadovanú (samostatne zakúpenú) pneumatiku.

Ak obsahuje koleso nálepku žltej bodky na disku, natočte pneumatiku tak, aby bola biela bodka oproti nálepke. Ak obsahuje koleso nálepku zelenej bodky na disku, natočte pneumatiku tak, aby bola biela bodka oproti nálepke. Ak nie je prítomná žiadna nálepka bodky, pozrite si servisnú príručku.

### POZNÁMKA

Počas montáže pneumatiky na lakované koleso použite plastové chrániče na montážne nástroje a svorky diskov.

Počas montáže pneumatík použite dostatočné množstvo maziva na koleso a pneumatiku.

Namontujte na koleso **novú** prednú pneumatiku (zakúpenú samostatne). Pozrite si servisnú príručku.

a. **Predná pneumatika:** 43100008

3. Namontujte kotúče prednej brzdy na koleso. Pozrite si servisnú príručku.
4. Prejdite do MONTÁŽ .

## MAINTENANCE

### POZNÁMKA

Kolesá je potrebné pravidelne ošetrovať, aby si zachovali svoj pôvodný lesk.

1. Očistite silne znečistené povrchy kolesa pomocou čistiaceho prostriedku na kolesá a pneumatiky. Naneste prostriedok pomocou kefy na kolesá a dróty výpletu Harley®.
2. Dôkladne očistite koleso kvalitným čističom, ako je Wheel and Tire Cleaner (Čistič kolies a pneumatík).
3. Po očistení a vyleštení nakonzervujte povrch kvalitným konzervačným prostriedkom, ako je Glaze Poly Sealant.