



SPREDNJE KOLO

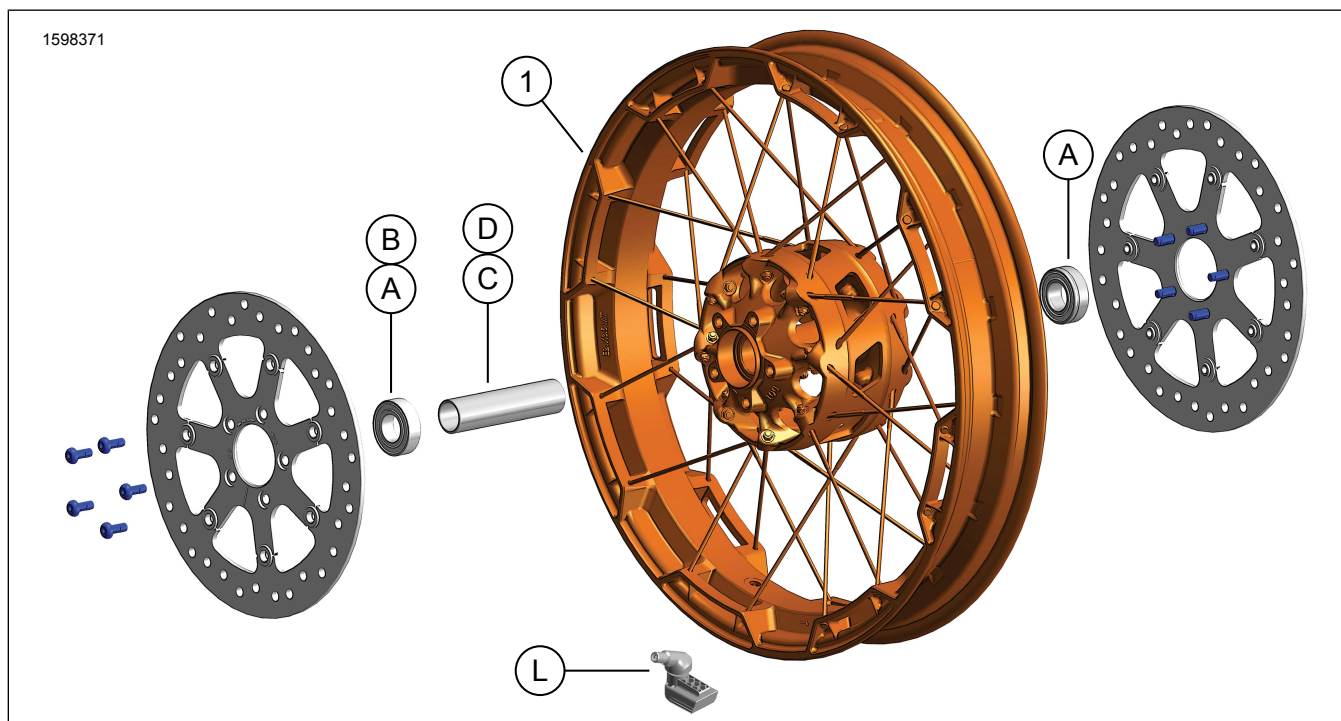
SPLOŠNE INFORMACIJE

Preglednica 1. Splošne informacije

Kompleti	Priporočeno orodje	Nivo znanja ⁽¹⁾
43300888	Zaščitna očala	

(1) Potrebna so le preprosta orodja in tehnike

VSEBINA KOMPLETA



Slika 1. Vsebina kompleta: Sprednje kolo

Preglednica 2. Vsebina kompleta: Komplet sprednjega kolesa

Pred nameščenjem ali odstranjevanjem delov iz vozila preverite, ali komplet vsebuje vse elemente.					
<input checked="" type="checkbox"/>	Del	Količina	Opis	Št. dela	Opombe
<input type="checkbox"/>	1	1	Kolo	Ni naprodaj ločeno	
Elementi, navedeni v besedilu, ki niso vključeni v komplet					
<input checked="" type="checkbox"/>	A	2	Originalna oprema (OE) Ležaj, navaden, glejte Preglednica 3 in Preglednica 4		
<input checked="" type="checkbox"/>	B	1	OE Ležaj, ABS*** Glejte preglednico 4.		
<input checked="" type="checkbox"/>	C	1	OE Rokav osi, glejte Preglednica 3 in Preglednica 4		
<input checked="" type="checkbox"/>	D	1	OE Rokav osi, glejte Preglednica 3 in Preglednica 4		
<input checked="" type="checkbox"/>	L	1	OE Steblo ventila, glejte Preglednica 3 in Preglednica 4		

Preglednica 3. Komplet za namestitvev SPREDNJEGA ležaja 25 MM na kolesu brez ABS (41455-08C)

Komplet za namestitvev SPREDNJEGA ležaja 25 MM na kolesu brez ABS (41455-08C)		DEL (uporabljen količina in opis)							
Instalacija	Velikost kolesa	A	C	D	J	K	L	M	N
2008 Touring; 2009 in novejši FLHRC (brez ABS) in Trike (brez ABS)	16 x 3,0 in	2	0	1	0	1	*	*	*
2009 in novejši Touring (brez ABS)	17 x 3,0 in	2	0	1	0	0	*	*	*
2008 in novejši Touring (brez ABS)	18 x 3,5 in	2	0	1	0	**	*	*	*
Dyna (razen FLD, FXDWG, FXDF) letnik 2008-2017	19 x 2,5 in	2	1	0	**	0	*	*	0
VRSCAW, VRSCD, VRSCF, VRSCDX (brez ABS) letnik 2008-2017	19 x 3,0 in	2	1	0	**	0	*	*	0
2009 in novejši Touring (brez ABS)	19 x 3,5 in	2	0	1	0	0	*	*	*
FLTRX, FLTRXS, FLTRXSE (brez ABS) letnik 2017 in novejši	21 x 3,5 in	2	0	1	0	0	*	*	*
Vgradni kompleti so zasnovani tako, da delujejo na različnih stilih koles in opreme. Stopite v stik s trgovcem Harley-Davidson in se prepričajte, da so kolo in vgradni kompleti zasnovani in odobreni za motocikel, na katerega jih nameščate.		A	Ležaj, navaden (2)				9276B		
OPOMBE:		C	Prema obojka				41748-08		
* Glejte <i>OPOMBO</i> nad korakom za montažo ventila v MONTAŽA, da ugotovite, katero steblo ventila morate uporabiti za določen komplet. Druga stebila ventilov zavrzite.		D	Prema obojka				41900-08		
** Glejte <i>OPOMBE</i> za komplet kolesa nad korakom za montažo kolesa v MONTAŽA, da ugotovite, če se za vaš komplet kolesa in montažo uporablja ploščica ležaja.		J	Ploščica ležaja***				41450-08		
*** Ploščica ležaja, zmontirana pod primarni ležaj.		K	Ploščica ležaja***				43903-08		
		L	Steblo ventila, kratko				43157-83A		
		M	Steblo ventila, dolgo				43206-01		
		N	Steblo ventila, skozenjsko				40999-87		

Preglednica 4. SPREDNJI 25 mm ležaj, komplet za namestitvev na kolo z ABS ((41454-08B))

SPREDNJI 25 mm ležaj, komplet za namestitvev na kolo z ABS ((41454-08B))		DEL (uporabljen količina in opis)								
Instalacija	Velikost kolesa	A	B	C	D	J	K	L	M	N
2008 Touring in 2009 ter novejši FLHRC z ABS	16 x 3,0 in	1	1	0	1	0	1	*	*	0
2009 in novejši Touring z ABS	17 x 3,0 in	1	1	0	1	0	0	*	*	*
2008 in novejši Touring z ABS	18 x 3,5 in	1	1	0	1	**	**	*	*	*
Dyna 2012-2017 z ABS (razen FLD, FXDWG in FXDF)	19 x 2,5 in	1	1	1	0	**	**	*	*	0
VRSCAW, VRSCD, VRSCF in VRSCDX 2008-2017 z ABS	19 x 3,0 in	1	1	1	0	**	**	*	*	0
2009 in novejši Touring z ABS	19 x 3,5 in	1	1	0	1	0	0	*	*	*
FLTRX, FLTRXS, FLTRXSE z ABS letnik 2017 in novejši	21 x 3,5 in	1	1	0	1	0	0	*	*	*
Vgradni kompleti so zasnovani tako, da delujejo na različnih stilih koles in opreme. Stopite v stik s trgovcem Harley-Davidson in se prepričajte, da so kolo in vgradni kompleti zasnovani in odobreni za motocikel, na katerega jih nameščate.		A	Ležaj, navaden				9276B			
OPOMBE:		B	Ležaj, ABS***				9252A			
* Glejte <i>OPOMBO</i> nad korakom za montažo ventila v MONTAŽA, da ugotovite, katero steblo ventila morate uporabiti za določen komplet. Druga stebila ventilov zavrzite.		C	Prema obojka				41748-08			
** Glejte <i>OPOMBE</i> za komplet kolesa nad korakom za montažo kolesa v MONTAŽA, da ugotovite, katero ploščico ležaja morate uporabiti za vaš komplet kolesa in montažo.		D	Prema obojka				41900-08			
*** Rdeča stran ležaja mora biti zmontirana proti kolesu. Ležaj ABS je primarni ležaj.		J	Ploščica ležaja****				41450-08			
**** Ploščica ležaja, zmontirana pod primarni ležaj.		K	Ploščica ležaja****				43903-08			
		L	Steblo ventila, kratko				43157-83A			
		M	Steblo ventila, dolgo				43206-01			
		N	Steblo ventila, skozenjsko				40999-87			

SPLOŠNO

Modeli

Za informacije o prileganju modelu glejte maloprodajni katalog Deli in dodatna oprema (P&A) ali razdelek Deli in dodatki na www.harley-davidson.com.

OPOMBA

Dodatni pokrovčki za pesto niso združljivi s tem kolesom.

Prepričajte se, da uporabljate najnovejšo različico navodil. Na voljo so na: h-d.com/isheets

Obrnite se na Center za podporo strankam Harley-Davidson na številki 1-800-258-2464 (samo ZDA) ali 1-414-343-4056.

Zahteve za vgradnjo

▲ OPOZORILO

Varnost voznika in sopotnika je odvisna od pravilne namestitve tega sklopa. Uporabite ustrezne postopke iz navodil za servisiranje. Če sami ne zmorete opraviti postopka ali nimate ustreznega orodja, naj montažo opravi serviser Harley-Davidson. Napačna montaža tega sklopa lahko povzroči hude poškodbe ali smrt. (00333b)

OPOMBA

Ta list z navodili se nanaša na informacije iz servisnega priročnika. Za to namestitvev je potreben servisni priročnik za ustrezen letnik in model motocikla, ki je na voljo pri:

- trgovcu z vozili Harley-Davidson.
- Servisni informacijski portal H-D, dostop na podlagi naročnine na voljo za večino modelov letnik 2001 in novejše. Za več informacij glejte Pogosto postavljena vprašanja o naročninah .

▲ OPOZORILO

Montirajte samo kolesa in sklope, odobrene za vaš model motocikla. Da se prepričate, ali je oprema prava, obiščite trgovca z motorji Harley-Davidson. Kolesa in sklopi, ki se ne ujemajo, ali montaža koles, ki niso odobrena za vaš model, lahko povzročijo izgubo nadzora nad motociklom, kar lahko povzroči hude poškodbe ali smrt. (00610c)

Za pravilno namestitvev tega kompleta je potreben ločen nakup naslednjih delov, ki so na voljo pri prodajalcu vozil Harley-Davidson:

- Komplet za namestitev kolesa: Glejte Preglednica 3 in Preglednica 4
- Vijaki zavornih diskov: Glejte preglednico 5.
- Orodje za demontažo in montažo ležaja kolesa (94134-09)
- 116° Sistem za nadzor tlaka v pnevmatikah (TPMS) senzor. Za podrobnosti glejte izjavo o namestitvi
- **Pnevmatika:** (43100008)

Za pravilno vzdrževanje in čiščenje priporočamo naslednje originalne motorne dodatke Harley-Davidson:

- ČISTILO ZA ČIŠČENJE IN POLIRANJE KROMA (93600031) (ZDA) / (93600082) (mednarodno)
- POLIMER TESNILNO SREDSTVO GLAZE™ (93600026) (ZDA) / (93600079) (mednarodno)
- Krtača za kolesa in napere Harley® (43078-99)
- SREDSTVO ZA ČIŠČENJE PNEVMATIK IN PLATIŠČ HARLEY (93600121) (ZDA) / (93600076) (mednarodno)
- Harley® Preserve Bare Aluminum Protectant (zaščita za ohranjanje aluminija) (99845-07)

PRIPRAVITE

OPOMBA

Če je vozilo opremljeno z TPMS, uporabite steblo ventila TPMS. Če vozilo ni opremljeno z TPMS, namestite vstavitveno steblo ventila (40999-87), ki je priloženo v kompletu za montažo. Zavržite vsa druga stebila ventila.

OPOMBA

Vijakov za zavorne diske/rotor ne uporabljajte ponovno. ponovna uporaba teh vijakov lahko povzroči izgubo navora ter poškodbe zavornih delov. (00319c)

ODSTRANJEVANJE

1. Demontirajte obstoječ sklop sprednjega kolesa. Glejte servisni priročnik.
 - a. Shranite os, osno matico, zavorni disk in distančnike kolesa za montažo kompleta.

Preglednica 5. Železnina za montažo sprednjega diska

Zavorni disk	Okovje (količina)	Številka dela
Zaprta disk	Originalen vijak diska (5)	3655A
	Komplet kromiranih vijakov (5)	46646-05
OPOMBA: Modeli, opremljeni z dvojnimi sprednjimi zavorami in modeli, opremljeni s kolesom z montažnimi površinami za dvojne zavore, potrebujejo dvakrat več vijakov/podložk (skupaj 10 vijakov ali 2 kompleta kromiranih vijakov, če so na voljo).		

MONTAŽA

OPOMBA

- Najprej namestite primarni ležaj z uporabo ustreznega priročnika za vzdrževanje in ORODJA ZA ODSTRANJEVANJE/NAMESTITEV KOLESNEGA LEŽAJA.
- Ploščic ležajev, ki so priložene v kompletu za montažo, ne potrebujete in jih lahko zavržete.
- Na levi strani kolesa so oznake Oddelek za transport (DOT), ki označujejo stran primarnega ležaja.

1. Glejte Preglednica 3 in Preglednica 4. Namestite dele montažnega kompleta za kolo in zavorni disk (diske) na kolo, pri čemer uporabite ustrezno preglednico z nadomestnimi deli. Glejte servisni priročnik.
2. Glejte Namestitev pnevmatik. Namestite pnevmatiko na kolo.
3. Namestite sprednje kolo (1), prej odstranjene distančnike kolesa, originalno os in originalno matico osi. Glejte servisni priročnik.

▲ OPOZORILO

Po popravilu zavornega sistema preverite zavore pri počasni vožnji. Če zavore ne delujejo pravilno, lahko preverjanje pri veliki hitrosti povzroči izgubo nadzora, kar lahko povzroči hude poškodbe ali smrt. (00289a)

▲ OPOZORILO

Pri montaži koles in pred premikanjem motocikla napolnite zavore, da se se v zavornem sistemu ustvari pritisk. Nezadosten pritisk lahko negativno vpliva na zmogljivost zaviranja, kar lahko povzroči hude poškodbe ali smrt. (00284a)

Namestitev pnevmatik

OPOMBA

Če je vozilo opremljeno z TPMS, uporabite steblo ventila TPMS. Nameščeno steblo ventila je obrnjeno proti visoki strani vozila. Če vozilo ni opremljeno z TPMS, namestite vstavitveno steblo ventila (40999-87), ki je priloženo v kompletu za montažo. Zavržite vsa druga stebila ventila.

1. Glejte sliko 1. Namestite steblo ventila (L) na sprednje kolo. Glejte servisni priročnik.

OPOMBA

Namestite izključno zahtevano pnevmatiko (ločen nakup).

Če je na platišču kolesa okrogla rumena nalepka, pnevmatiko obrnite tako, da je pika na pnevmatiki na

nasprotni strani nalepke. Če je na platišču kolesa okrogla zelena nalepka, pnevmatiko obrnite tako, da je pika na pnevmatiki poravnana z nalepko. Če okrogle nalepke na platišču ni, glejte servisni priročnik.

OPOMBA

Pri nameščanju pnevmatike na pobarvano kolo montažno orodje in objemke platišča zaščitite s plastičnimi ščitniki.

Ob montažni pnevmatik na kolo in pnevmatike nanesite izdatno količino maziva za pnevmatike.

Namestite **ново** sprednjo pnevmatiko (ločen nakup) na kolo. Glejte servisni priročnik.

a. **Sprednja pnevmatika:** 43100008

3. Namestite sprednje zavorne diske na kolo. Glejte servisni priročnik.
4. Vrnite se na MONTAŽA .

VZDRŽEVANJE

OPOMBA

Kolesa je treba redno vzdrževati, da se ohrani njihov prvotni sijaj in lesk.

1. Močno umazane površine kolesa očistite s čistilnim sredstvom za kolesa in pnevmatike. Nanesite ga s krtačo za kolesa in napere Harley®.
2. Temeljito očistite kolo s čistilom dobre kakovosti, kot je čistilec za kolo Wheel & amp in čistilo za pnevmatiko Tire Cleaner.
3. Po čiščenju in poliranju zaščitite obdelavo s tesnilom dobre kakovosti, kot je Glaze Poly.