



KITT TAR-ROTA BL-ISPOKES

INFORMAZZJONI ĠENERALI

Tabella 1. Informazzjoni Ġenerali

Kits	Għodod sugġeriti	Livell ta' Hila fis-Sengha ⁽¹⁾
42400045	Nuċċali tas-Sigurtà, Spaner tat-Torque, Air Gun	

(1) Hija meħtieġa l-installazzjoni tad-DTII u tan-negożjant

KONTENUT TAL-KIT

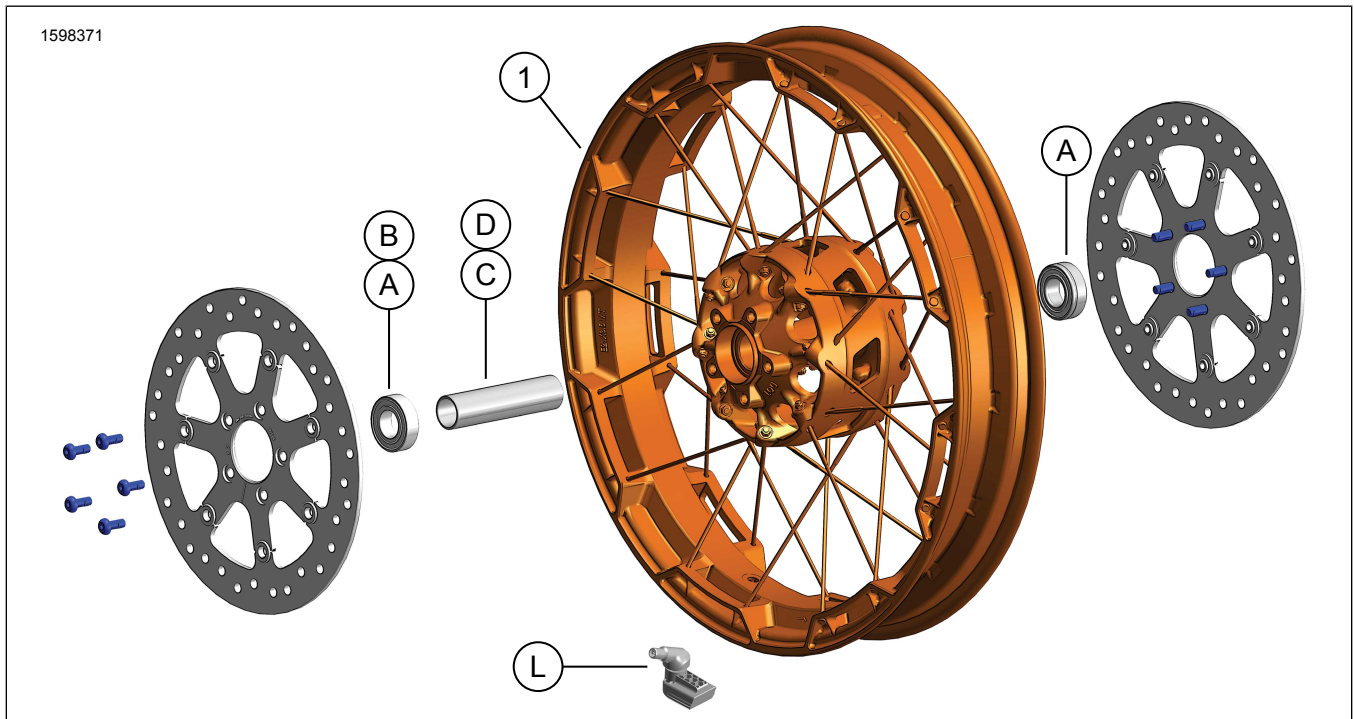


Figura 1. Kontenut tal-Kit: Kit tar-rota ta' quddiem

Tabella 2. Kontenut tal-Kit: Kit tar-rota ta' quddiem

<input checked="" type="checkbox"/>	Item	Kwantità	Deskrizzjoni	Nru. tal-Part	NOTI:
<input type="checkbox"/>	1	1	Rota	Mhux mibjugħa separatament	
Ogġetti msemmija fit-test, imma mhux inkluzi fil-kitt					
<input checked="" type="checkbox"/>	A	3	Tagħmir originali (OE) Bearing, (2 mudelli mhux ABS, mudell ABS 1), Irreferi għal Tabella 3 u Tabella 4		
<input checked="" type="checkbox"/>	B	1	OE Bearing, ABS***, Irreferi għat-Tabella 3.		
<input checked="" type="checkbox"/>	C,D	1	OE Sleeve tal-fus, Irreferi għal Tabella 3 u Tabella 4		
<input checked="" type="checkbox"/>	L	1	OE Valv bis-sieq, Irreferi għal Tabella 3 u Tabella 4		

Tabella 3. Kitt tal-Installazzjoni tar-Rota bil-Bearing mhux bi-ABS ta' QUDDIEM ta' 25 mm (41455-08C)

Kitt tal-Installazzjoni tar-Rota bil-Bearing mhux bi-ABS ta' QUDDIEM ta' 25 mm (41455-08C)		ITEM (Kwantità Użata u Deskrizzjoni)							
Twaħħil	Daqs tar-Roti	A	C	D	J	K	L	M	N
Touring 2008; 2009 u aktar tard FLHRC (mhux-ABS) u Trike (mhux-ABS)	16 x 3.0 pulzieri	2	0	1	0	1	*	*	*
2009 u aktar tard Touring (mhux-ABS)	17 x 3.0 pulzier	2	0	1	0	0	*	*	*
2008 u aktar tard Touring (mhux-ABS)	18 x 3.5 pulzier	2	0	1	0	**	*	*	*
Dyna tal-2008 - 2017 (minbarra FLD, FXDWG u FXDF)	19 x 2.5 pulzieri	2	1	0	**	0	*	*	0
VRSCAW, VRSCD, VRSCF, VRSCDX 2008 - 2017 (mhux bi-ABS)	19 x 3.0 pulzier	2	1	0	**	0	*	*	0
2009 u aktar tard Touring (mhux-ABS)	19 x 3.5 pulzier	2	0	1	0	0	*	*	*
FLTRX, FLTRXS, FLTRXSE bi-ABS tal-2017 u iktar tard (mhux bi-ABS)	21 x 3.5 pulzieri	2	0	1	0	0	*	*	*
Kits tal-installazzjoni huma maħsuba biex jaħdmu b'ħafna stili differenti ta' roti u twaħħil. Ikkuntattja negozjant ta' Harley Davidson biex jivverifika li l-kits tal-installazzjoni u tar-roti huma ddisinjati u approvat għall-muturi li qed jiġu installati fuqhom. NOTI: * Ara n-NOTA hawn fuq dwar il-passi tal-installazzjoni tal-valv f'INSTALLAZZJONI biex tiddetermina liema tip ta' valv għandek tuża għall-kitt partikolari tiegħek. Warrab il-virga(vireg) l-oħra kollha tal-valv. ** Ara n- NOTI għall-kitt tar-rota tiegħek fuq il-pass tal-assemblaġġ tar-rota f'INSTALLAZZJONI biex tiddetermina jekk shim tal-bearing tintuzax għall-kitt u t-twaħħil tar-rota partikolari tiegħek. *** Shim tal-bearing installata taħt il-bearing primarja.	A	Bearing, regolari (2)		9276B					
	C	Tavla tal-fus		41748-08					
	D	Tavla tal-fus		41900-08					
	J	Shim tal-bearing ***		41450-08					
	K	Shim tal-bearing ***		43903-08					
	L	Virga tal-valv, qasira		43157-83A					
	M	Virga tal-valv, twila		43206-01					
	N	Virga tal-valv, li tingibed		40999-87					

Tabella 4. Kitt ta' Installazzjoni tar-Rota TA' QUDDIEM ABS Bearing 25 MM (41454-08B)

Kitt ta' Installazzjoni tar-Rota TA' QUDDIEM ABS Bearing 25 MM (41454-08B)		ITEM (Kwantità Użata u Deskrizzjoni)								
Twaħħil	Daqs tar-Roti	A	B	C	D	J	K	L	M	N
Touring 2008 u 2009 u aktar tard FLHRC bi-ABS	16 x 3.0 pulzieri	1	1	0	1	0	1	*	*	0
2009 u aktar tard Touring bi-ABS	17 x 3.0 pulzier	1	1	0	1	0	0	*	*	*
2008 u aktar tard Touring bi-ABS	18 x 3.5 pulzier	1	1	0	1	**	**	*	*	*
2012 - 2017 Dyna bi-ABS (Minbarra FLD, FXDWG u FXDF)	19 x 2.5 pulzieri	1	1	1	0	**	**	*	*	0
2008 - 2017 VRSCAW, VRSCD, VRSCF u VRSCDX bi-ABS	19 x 3.0 pulzier	1	1	1	0	**	**	*	*	0
2009 u aktar tard Touring bi-ABS	19 x 3.5 pulzier	1	1	0	1	0	0	*	*	*
FLTRX, FLTRXS, FLTRXSE bi-ABS tal-2017 u iktar tard	21 x 3.5 pulzieri	1	1	0	1	0	0	*	*	*
Kits tal-installazzjoni huma maħsuba biex jaħdmu b'ħafna stili differenti ta' roti u twaħħil. Ikkuntattja negozjant ta' Harley Davidson biex jivverifika li l-kits tal-installazzjoni u tar-roti huma ddisinjati u approvat għall-muturi li qed jiġu installati fuqhom. NOTI: * Ara n-NOTA hawn fuq dwar il-passi tal-installazzjoni tal-valv f'INSTALLAZZJONI biex tiddetermina liema tip ta' valv għandek tuża għall-kitt partikolari tiegħek. Warrab il-virga(vireg) l-oħra kollha tal-valv. ** Ara n- NOTI għall-kitt tar-rota tiegħek fuq il-pass tal-assemblaġġ fl-INSTALLAZZJONI biex tiddetermina liema shim tal-bearing għandek tuża għall-kitt tar-rota partikolari u t-twaħħil tiegħek. *** In-naħa l-ħamra tal-bearing għandha tigi installata lejn ir-rota. Il-bearing tal-ABS hija primarja. **** Il-bearing tax-shim installata taħt il-bearing primarja.	A	Bearing, regolari		9276B						
	B	Bearing, ABS***		9252A						
	C	Tavla tal-fus		41748-08						
	D	Tavla tal-fus		41900-08						
	J	Bearing, shim****		41450-08						
	K	Bearing, shim****		43903-08						
	L	Virga tal-valv, qasira		43157-83A						
	M	Virga tal-valv, twila		43206-01						
N	Virga tal-valv, li tingibed		40999-87							

1598874

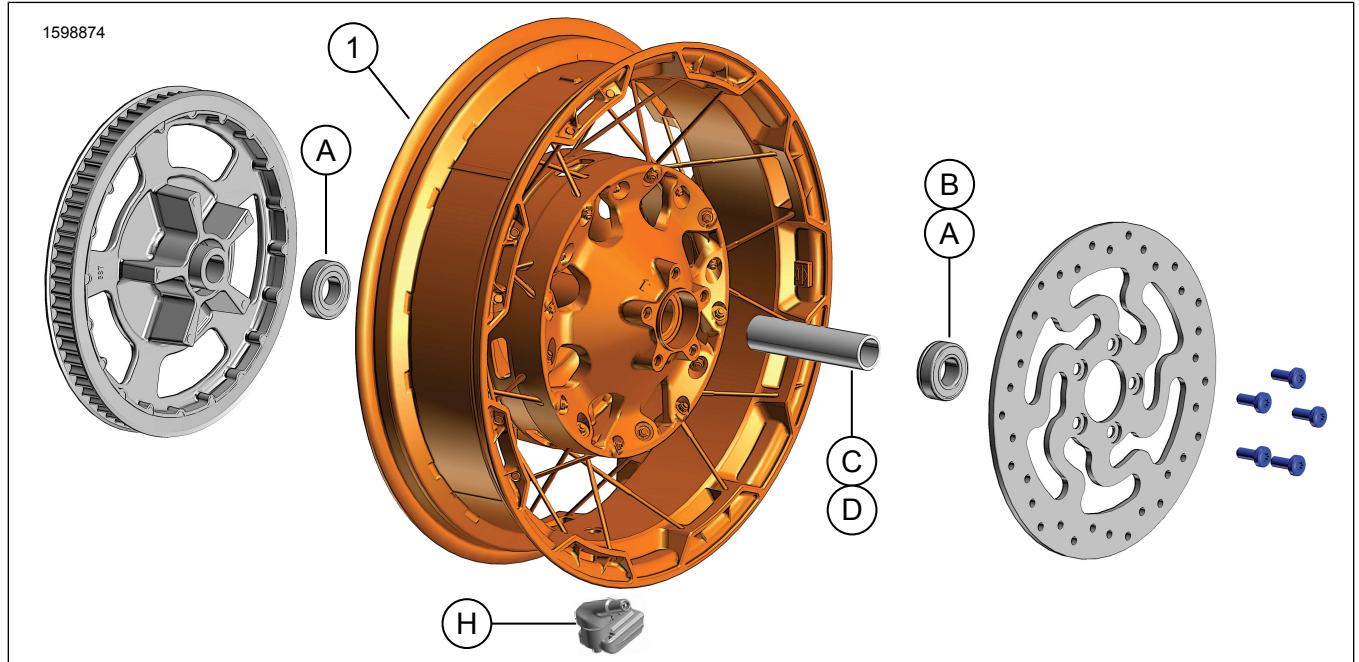


Figura 2. Kitt tar-Rota ta' Wara

Tabella 5. Kontenut tal-Kitt: Kitt tar-Rota ta' Wara

<input checked="" type="checkbox"/>	Item	Kwantità	Deskrizzjoni	Nru. tal-Part	NOTI:
<input checked="" type="checkbox"/>	Ivverifika li l-kontenuti kollha huma preżenti fil-kitt qabel tinstalla jew tneħhi l-oġġetti mill-vettura.				
<input type="checkbox"/>	1	1	Rota	Mhux mibjugħa separatament	
Oġġetti msemmija fit-test, imma mhux inkluzi fil-kitt					
<input checked="" type="checkbox"/>	A	3	OE Bearing (2 mudelli mhux ABS, mudell ABS 1), Irreferi għal Tabella 6 u Tabella 7		
<input checked="" type="checkbox"/>	B	1	OE Bearing, ABS***, Irreferi għat-Tabella 6.		
<input checked="" type="checkbox"/>	C,D	1	OE Sleeve tal-fus, Irreferi għal Tabella 6 u Tabella 7		
<input checked="" type="checkbox"/>	H	1	OE Valv bis-sieq, Irreferi għal Tabella 6 u Tabella 7		

Tabella 6. Kitt tal-Installazzjoni tar-Rota tal-Bearing ta' WARA 25mm (41456-08C)

Kitt tal-Installazzjoni tar-Rota bil-Bearing mhux bi-ABS ta' WARA ta' 25 MM (41456-08C)		Item (Kwantità Użata u Deskrizzjoni)								
Twaħħil	Daqs tar-Roti	A	C	D	E	F	H	I	J	
FLT mhux bi-ABS tal-2009 u aktar reċenti	16 x 5.0 pulzieri	2	1	0	0	0	*	*	*	
FLT mhux bi-ABS tal-2009 u aktar reċenti	18 x 5.0 pulzieri	2	1	0	0	0	*	*	*	
VRSCD mhux bi-ABS tal-2008	18 x 5.5 pulzieri	2	0	0	1	**	*	*	0	
FXCW u FXCWC mhux bi-ABS tal-2008 u aktar tard	18 x 8.0 pulzier	2	0	1	0	0	*	*	0	
VRSCAW, VRSCDX u VRSCF mhux bi-ABS tal-2008 - 2017	18 x 8.0 pulzier	2	0	0	1	**	*	*	0	
Kits tal-installazzjoni huma maħsuba biex jaħdmu b'ħafna stili differenti ta' roti u twaħħil. Ikkuntattja negozjant ta' Harley Davidson biex jivverifika li l-kits tal-installazzjoni u tar-roti huma ddisinjati u approvati għall-muturi li qed jiġu installati fuqhom. NOTI: * Ara n-NOTA hawn fuq dwar il-passi tal-installazzjoni tal-valv †INSTALLAZZJONI biex tiddetermina liema tip ta' valv għandek tuża għall-kitt partikolari tiegħek. Warrab il-virga(vireg) l-oħra kollha tal-valv. ** Ara l-INSTALLAZZJONI biex jiġi stabbilit jekk hijiex meħtieġa shim. *** Shim tal-bearing installat taħt il-bearing primarja.		A	Bearing, regolari (2)						9276B	
		C	Tavla tal-fus						41349-07	
		D	Tavla tal-fus						41358-08	
		E	Tavla tal-fus						43704-08	
		F	Shim tal-bearing ***						41447-08	
		H	Virga tal-valv, qasira						43157-83A	
		I	Virga tal-valv, twila						43206-01	
J	Virga tal-valv, li tingibed						40999-87			

Tabella 7. Kit tal-installazzjoni ta' Rota b' Bearing TA' WARA ABS 25 MM (41453-08C)

Kit tal-installazzjoni ta' Rota b' Bearing TA' WARA ABS 25 MM (41453-08C)		Item (Kwantità Użata u Deskrizzjoni)									
Twaħħil	Daqs tar-Roti	A	B	C	D	E	F	G	H	I	J
2008 FLT bl-ABS	16 x 3.0 pulzjeri	1	1	0	1	0	0	1	*	*	0
FLT 2009 u aktar reċenti bl-ABS	16 x 5.0 pulzjeri	1	1	1	0	0	0	0	*	*	*
FLT 2009 u aktar reċenti bl-ABS	18 x 5.0 pulzjeri	1	1	1	0	0	0	0	*	*	*
2008 VRSCDa bl-ABS	18 x 5.5 pulzjeri	1	1	0	0	1	**	0	*	*	0
2008 - 2017 VRSCAWa, VRSCDXa, VRSCXa u VRSCFa bl-ABS	18 x 8.0 pulzier	1	1	0	0	1	**	0	*	*	0
Kits tal-installazzjoni huma maħsuba biex jaħdmu b'ħafna stili differenti ta' roti u twaħħil. Ikkuntattja negozjant ta' Harley Davidson biex jivverifika li l-kits tal-installazzjoni u tar-roti huma ddisinjati u approvati għall-muturi li qed jiġu installati fuqhom.		A	Bearing, regolari								9276B
NOTI:		B	Bearing, ABS **								9252A
* Ara n-NOTA hawn fuq dwar il-passi tal-installazzjoni tal-valv f'INSTALLAZZJONI biex tiddetermina liema tip ta' valv għandek tuża għall-kitt partikolari tiegħek. Warrab il-virga(vireg) l-oħra kollha tal-valv.		C	Tavla tal-fus								41349-07
** Bearing ewlieni. Il-bearing għandu jiġi installat bin-naħa l-ħamra tħares lejn ir-rotta.		D	Tavla tal-fus								41900-08
*** Shim tal-bearing installat taħt il-bearing primarja.		E	Tavla tal-fus								43704-08
		F	Shim tal-bearing ***								41447-08
		G	Shim tal-bearing ***								43904-08
		H	Virga tal-valv, qasira								43157-83A
		I	Virga tal-valv, twila								43206-01
		J	Virga tal-valv, li tingibed								40999-87

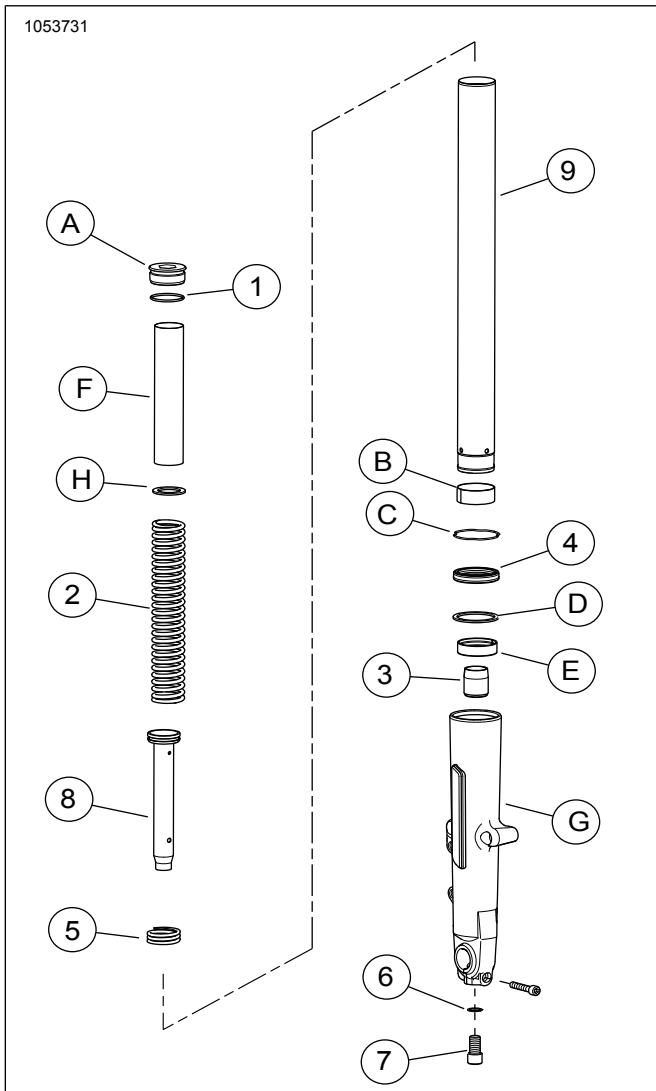


Figura 3. Furketta ta' quddiem

Tabella 8. Kontenut tal-Kit: Kitt tal-Furketta ta' Quddiem

<input checked="" type="checkbox"/>	Ivverifika li l-kontenuti kollha huma preżenti fil-kitt qabel tinstalla jew tneħhi l-oġġetti mill-vettura.			
Item	Kwantità	Deskrizzjoni	Nru. tal-Part	NOTI:
<input type="checkbox"/>	1	Kitt tal-furketta ta' quddiem	Mhux mibjugħa separatament	
<input type="checkbox"/>	1	2	O-ring	46508-01
<input type="checkbox"/>	2	2	Molla tal-furketta	Mhux mibjugħa separatament
<input type="checkbox"/>	3	2	Lock taż-żejt	Mhux mibjugħa separatament
<input type="checkbox"/>	4	2	Siġill taż-żejt tal-furketta	46514-01A
<input type="checkbox"/>	5	2	Molla tar-rebound	Mhux mibjugħa separatament
<input type="checkbox"/>	6	2	Woxer	46615-06
<input type="checkbox"/>	7	2	Vit, M14	45500118
<input type="checkbox"/>	8	2	Tubu tal-ismorzatur biċ-ċirku tal-pistun	Mhux mibjugħa separatament
<input type="checkbox"/>	9	2	Tubu tal-furketta	45500537
Oġġetti msemmija fit-test, imma mhux inkluzi fil-kitt				
<input checked="" type="checkbox"/>	A	2	Bolt tal-furketta	
<input checked="" type="checkbox"/>	B	2	Blokka iżolanti, tubu tal-furketta	
<input checked="" type="checkbox"/>	C	2	Klipp li jzomm	
<input checked="" type="checkbox"/>	D	2	Siġill tal-ispazjatur	
<input checked="" type="checkbox"/>	E	2	Blokka iżolanti tal-islajder	
<input checked="" type="checkbox"/>	F	2	Kullar tal-molla	
<input checked="" type="checkbox"/>	G	2	Slajder tal-furketta	
<input checked="" type="checkbox"/>	H	2	Washer ċatt	

ĠENERALI

Mudelli

Għal informazzjoni dwar l-installazzjoni tal-mudell, ara l-Katalgu tal-Bejgħ Parts u Aċċessorji (P&A) jew is-sezzjoni tal-Aċċessorji ta' www.harley-davidson.com.

Ivverifika li qed tintuża l-verżjoni l-aktar kurrenti tal-karta tal-istruzzjonijiet. Huwa disponibbli fi: h-d.com/isheets

Ikkontattja Ċentru għall-Appoġġ tal-Klijenti tal-Harley-Davidson fuq 1-800-258-2464 (L-Istati Uniti biss) jew 1-414-343-4056.

Htiġiet tal-Installazzjoni

▲ TWISSIJA

Is-sigurtà tas-sewwieq u l-passiġġieri jiddependu fuq l-installazzjoni korretta ta' dan il-kit. Uża l-proċeduri ta' fuq il-manwal tas-srvce kif xieraq. Jekk il-proċedura mhijiex fi hdan l-kapaċitajiet tiegħek jew m'għandekx l-għodda korretta, halli aġent tal-Harley-Davidson iwettaq l-installazzjoni hu. Operazzjoni mhux xierqa ta' dan il-kit tista' twassal għal mewt jew korriment serju. (00333b)

NOTA

Din il-folja tal-istruzzjonijiet tagħmel referenza għall-informazzjoni tal-manwal tas-servizz. Huwa meħtieġ manwal tas-servizz għas-sena u l-mudell tal-motur għal din l-installazzjoni li huwa disponibbli mingħand:

- *Negożjant ta' Harley Davidson.*
- *Il-Portal ta' Informazzjoni tas-Servizz tal-H-D, l-aċċess jibbaża fuq abbonament li huwa disponibbli għall-biċċa l-kbira tal-mudelli tal-2001 dawk godda. Għal aktar informazzjoni ara l- Mistoqsijiet Frekwenti dwar l-abbonamenti .*

▲ TWISSIJA

Is-sigurtà tas-sewwieq tiddependi fuq l-installazzjoni korretta ta' dan il-kit. Installazzjoni min-naħa tal-aġent hija meħtieġa għal vetturi li għandhom brejkijiet bl-ABS. L-installazzjoni xierqa ta' dan il-kit teħtieġ l-użu ta' għodda speċjali li hija disponibbli biss għand aġent tal-Harley-Davidson. Service ħażin lis-sistema tal-brejkijiet jista' jaffettwa ħażin il-prestazzjoni tagħhom, u dan jista' jwassal għal mewt jew korriment serju. (00578b)

Installa biss roti u kits ta' installazzjoni approvati għal mudell tal-mutur tiegħek. Ikkuntattja aġent tal-Harley-Davidson biex tivverifika t-twaħħil. Tqabbil hażin tar-roti jew kits ta' installazzjoni jew l-installazzjoni ta' roti li mhumiex approvati għall-mudell tiegħek jistgħu jikkawżaw telf ta' kontroll, li jistgħu jirriżultaw f'mewt jew korrimment serju. (00610c)

L-installazzjoni xierqa ta' dan il-kitt teħtieġ ix-xiri separat tal-parts li ġejjin li huma disponibbli minghand negozjant ta' Harley Davidson:

Rekwiziti għat-Tbaxxja tal-Furketta ta' Quddiem:

- LOCTITE 565 THREAD SEALANT (99818-97)
- HARLEY-DAVIDSON SEAL GREASE (11300005)
- HOLDER TAT-TUBU TAL-FURKETTA (NUMRU TAL-PARTI: HD-41177)
- DRIVER TAL-FORK SEAL (NUMRU TAL-PARTI: HD-45305)
- ARLOĠĠ TAL-LIVELL TAŻ-ŻEJT TAL-FORK (NUMRU TAL-PARTI: HD-59000B)
- KOMPRESSUR TAL-FURKETTA TA' QUDDIEM (NUMRU TAL-PARTI: HD-45966)
- Għodda tal-Estensjoni (HD-45966-1)

Rekwiziti għar-Rota ta' Quddiem ta' 21":

Il-hub caps tal-aċċessorji mhumiex kompatibbli ma' din ir-rotta.

- Kitt għall-Installazzjoni tar-Roti: Irreferi għal Tabella 3 u Tabella 4
- (10) Viti tad-Diska tal-Brejk: (3655A) jew (46646-05)
- Apparat li Jinstalla u Jneħħi l-Bearing tar-Rota (94134-09)
- **Tajer:** (43100008)
- **Rotors:** Ara l-katalgu tal-P&A għall-muntatura approvata tar-rotor
- **Fender:** Ara l-katalgu tal-P&A għall-muntatura approvata tal-fender
- 116° Sistema ta' Monitoraġġ tal-Pressjoni tat-Tajers (TPMS) Sensur. Ara d-dikjarazzjoni tal-muntatura għad-dettalji

Rekwiziti għar-Rota ta' Quddiem ta' 18":

- Kitt għall-Installazzjoni tar-Roti: Irreferi għal Tabella 6 u Tabella 7

- (5) Viti tad-Diska tal-Brejk 43567-92) jew (46647-05)
- Apparat li Jinstalla u Jneħħi l-Bearing tar-Rota (94134-09)
- **Tajer:** (43200045)
- 116° TPMS Sensur. Ara d-dikjarazzjoni tal-muntatura għad-dettalji

NEĦHI

1. Neħhi u żarma l-assemblaġġ eżistenti tar-rotta ta' quddiem. Ara l-manwal tas-servizz.
 - a. Ara t-Tabella 4. Jekk id-dijametru tad-diska tal-brejk ta' quddiem m'għandux kejl ta' 3.25 pulzieri, armi d-diska.
 - b. Żomm il-fus, l-iskorfina tal-fus u l-ispazjaturi tar-rotta għall-installazzjoni tal-kitt.
2. Neħhi l-fender ta' quddiem. Ara l-manwal tas-servizz jew il-folja tal-istruzzjonijiet li giet mal-fender il-**għdid**.
3. Ara t-Tabella 5. Neħhi u żarma l-assemblaġġ eżistenti tar-rotta ta' wara. Ara l-manwal tas-servizz.
4. Neħhi l-frieket ta' quddiem (6). Ara l-manwal tas-servizz.

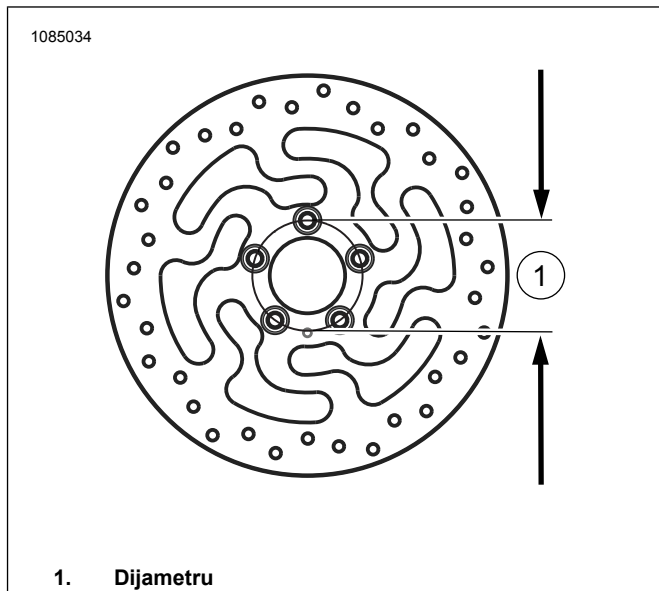


Figura 4. Dijametru tat-Toqba tal-Immuntar tad-Diska

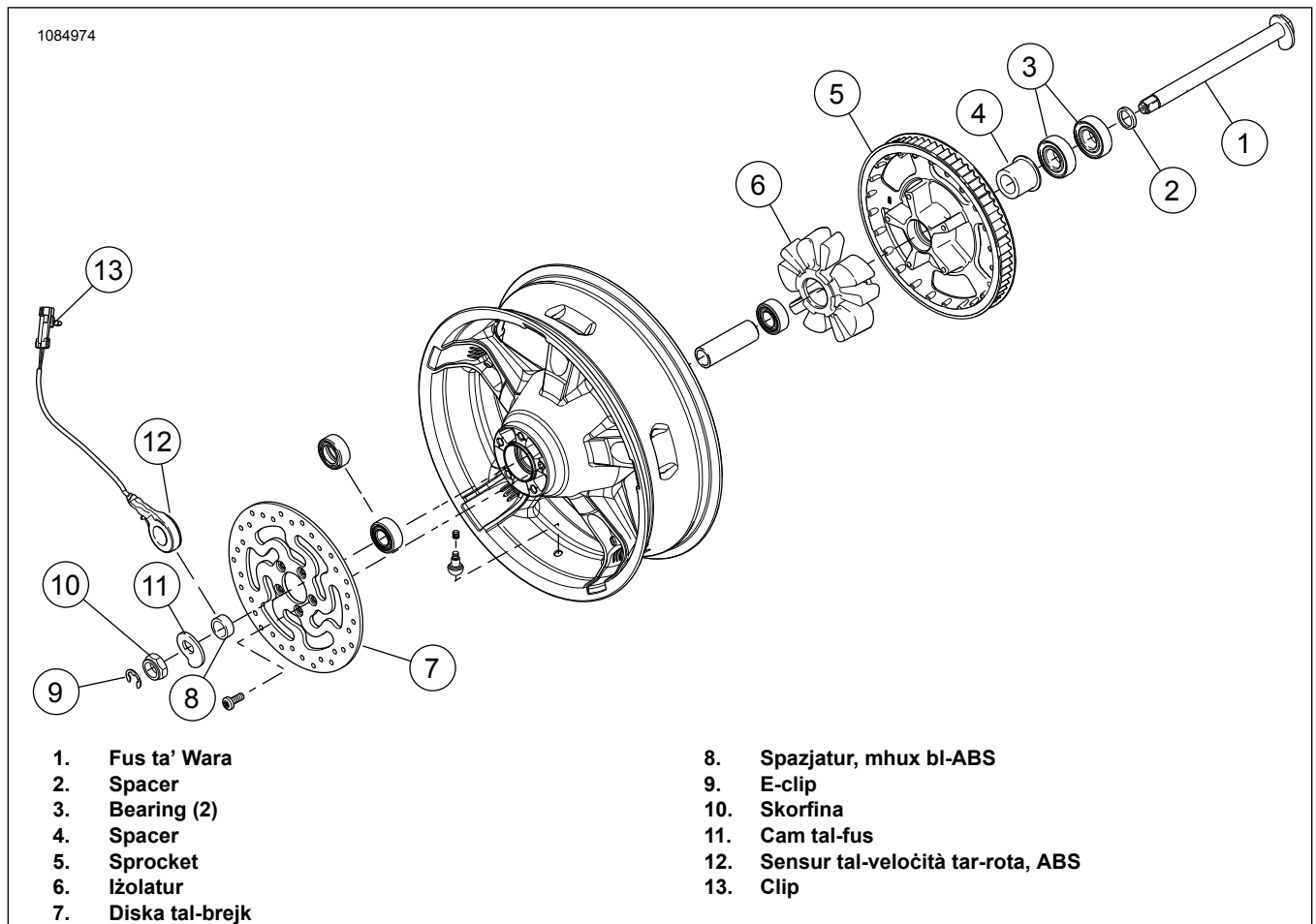


Figura 5. Parts tar-Rota ta' Wara għall-Użu mill-Ġdid

IPPREPARA

AVVIŻ

Tużax viti tar-rotor/diski tal-brejk mill-ġdid. L-użu mill-ġdid ta' dawn il-viti jista' jirriżulta fit-telf tat-torque u ħsara lill-komponenti tal-brejk. (00319c)

Rota ta' Quddiem

NOTA

- L-ewwel installa l-bearing tal-primary permezz tal-użu tal-manwal tas-servizz appropjat u WHEEL BEARING REMOVER/INSTALLER (għodda).
- Ix-shims tal-bearings ipprovduti fil-kitt tal-installazzjoni mhumiex meħtieġa u jistgħu jintremew.
- Fuq in-naħa tax-xellug tar-rota hemm marki Dipartiment tat-trasport (DOT) biex tiġi identifikata n-naħa tal-bearing primarju.

- Ara Tabella 3 u Tabella 4 . Arma l-assemblaġġ tal-komponenti tal-kit tal-installazzjoni tar-rota u d-diska(i) tal-brejk mar-rota, billi tuża t-tabella relatata tal-parts tas-service. Ara l-manwal tas-servizz.
- Irreferi għal Immuntar tat-Tajers. Installa t-tajer fuq ir-rota.

Rota ta' Wara

NOTA

Tinstallax ix-shim tal-bearing inkluż fil-kitt tal-installazzjoni.

AVVIŻ

Terġax tuża viti ta' muntaġġ tal-isprokit mill-ġdid. L-użu mill-ġdid tal-viti ta' muntaġġ tal-isprokit jista' jwassal sabieix it-torque jibqa' jitlef u għal ħsara fl-isprokit u/jew assemblaġġ. (00480b)

Ara Figura 2 għall-komponenti meħtieġa għall-preparazzjoni tar-rota **ġdida** ta' wara.

NOTA

- L-ewwel installa l-bearing tal-primary permezz tal-użu tal-manwal tas-servizz appropjat u WHEEL BEARING REMOVER/INSTALLER (għodda).
 - In-naħa tal-lemin tar-rota ta' wara għandha rotor tal-brejkijiet u hija n-naħa tal-bearing primarju.
 - Ix-shims tal-bearings ipprovduti fil-kitt tal-installazzjoni mhumiex meħtieġa u jistgħu jintremew.
- Ara Tabella 6 u Tabella 7 . Arma l-assemblaġġ tal-komponenti tal-kitt tal-installazzjoni tar-rota tal-brejk mar-rota billi tuża t-tabella relatata tal-parts tas-servizz. Ara l-manwal tas-servizz.

2. Irreferi għal Immuntar tat-Tajers. Installa t-tajer fuq ir-rotta. Ara l-manwal tas-servizz.

Immuntar tat-Tajers

NOTA

Jekk il-vettura hija mgħammra bi TPMS uża TPMS valv bis-sieq. Il-valv bis-sieq tipponta lejn in-naħa l-għolja tal-vettura meta tiġi installata. Jekk il-vettura mhijex mgħammra b' TPMS , installa l-valv bis-sieq pull-thru (40999-87) inkluż fil-kitt tal-installazzjoni. Warrab il-vireg tal-valv l-oħra kollha.

1. Ara Figura 1 u Figura 2. Installa l-valv bis-sieq qasir (L,H) fuq ir-rotti ta' quddiem u ta' wara. Ara l-manwal tas-servizz.

NOTA

- *Installa biss it-tajer meħtieġ (mixtri separatament).*
 - *Jekk ir-rotta għandha stiker ta' tikka safra fuq ir-rim, orjenta t-tajer sabiex it-tikka l-bajda t'a fuq it-tajer tkun faċċata tal-istiker. Jekk ir-rotta għandha stiker ta' tikka ħadra fuq ir-rim, orjenta t-tajer sabiex it-tikka l-bajda ta' fuq it-tajer tkun allinjata mal-istiker. Jekk l-ebda stiker bit-tikka tar-rim mhi preżenti, ara l-manwal tas-servizz.*
 - *Uża protetturi tal-plastik fuq għodod tal-immuntar tat-tajers u l-klampi tar-rimm meta timmonta tajer fuq rota miżbugħa.*
 - *Meta timmonta t-tajers, uża ħafna lubrikant tat-tajers fuq ir-rotta u t-tajer.*
2. Immonta tajer ta' quddiem u ta' wara **għodda** (mixtrija separatament) mar-rotti. Ara l-manwal tas-servizz.
 - a. **Tajer ta' Quddiem:** 43100008
 - b. **Tajer ta' Wara:** 43200045
 3. Installa d-diski tal-brejk ta' quddiem fuq ir-rotta billi tuża l-ħardwer il- **għdid** . Ara l-manwal tas-servizz.
 4. Installa d-diska tal-brejk ta' wara tal-istokk u l-isprokit fuq ir-rotta billi tuża l-ħardwer il- **għdid** . Ara l-manwal tas-servizz.

Assemblaġġ tal-Furketta ta' Quddiem

1. Ara t-Tabella 6. Installa l-islajder tal-Holder tat-Tubu tal-Furketta (HD-41177) kif ġej:
 - a. It-tarf tal-klamp tal-għodda (1) fil-morsa f'pożizzjoni orizzontali.
 - b. Ara t-Tabella 3. Bil-bolt tal-furketta (A) 'il fuq, ikklampja l-furketta tal-klamp (9), bejn il-pads tal-lastku fuq in-naħa ta' gewwa tal-għodda. Issikka l-pumi sakemm it-tubu tal-furketta jinżamm sew.

NOTA

Kun af li l-bolt tal-furketta (A) jinsab taħt il-pessjoni tal-molla, kun ċert li jkollok qabda soda fuq il-bolt hekk kif jiddawwar l-aħħar kamin.

▲ TWISSIJA

Ilbes in-nuċċali tas-sigurtà jew goggles meta tagħmel service lill-assemblaġġ tal-furketta. Tneħħix il-kappi tat-tubu tal-islajder sserrah il-preload tal-molla inkella l-kappi u l-molol jistgħu jtiru 'l barra li jista' jwassal għal mewt jew korrimment serju. (00297a)

2. Neħħi bil-mod il-bolt tal-furketta u l-O-ring (1) mit-tubu tal-furketta. Warrab l-O-ring.
3. Neħħi l-kullar tal-molla (F), il-washer iċ-ċatt (H) u l-molla (2) mit-tubu tal-furketta.
4. Neħħi l-assemblaġġ tal-furketta mill-holder tat-tubu tal-furketta.
5. Dawwar il-furketta rasha 'l isfel fuq is-samp tal-iskular biex tballat iż-żejt.
6. Għall-aħjar riżultati, ippompja t-tubu tal-furketta u s-slajder tal-furketta (G) bil-mod mill-inqas 10 darbiet.
7. Installa l-molla tal-furketta u l-kullar tal-molla lura fit-tubu tal-furketta.
8. Qiegħed biċċa tal-art industrijali fl-art. Armi l-vit u l-washer tar-ram.
9. Dawwar l-assemblaġġ tal-furketta rasu 'l isfel.
10. Agħfas it-tarf tal-kullar tal-molla kontra l-biċċa tal-art.
11. Ikkompressa l-molla.
12. Neħħi l-vit (7) bil-washer tar-ram (6) mit-tarf t'isfel tas-slajder tal-furketta.
13. Uża air gun għall-aħjar riżultati.
14. Żomm il-kullar tal-molla u l-washer iċ-ċatt sabiex tużahom iktar tard.
15. Neħħi u armi l-molla tal-furketta.
16. Imbotta biex teħles t-tubu tal-ismorzatur (8) u l-molla tar-rikorrenza (5) mit-tubu tal-furketta billi ddaħħal virga b'dijametru żgħir minn ġol-fetħa fil-qiegħ tat-tubu. Armi t-tubu tal-ismorzatur u l-molla tar-rebound.
17. Bl-użu ta' għodda tal-qbid, neħħi l-klipp taż-żamma (C) bejn is-slajder tal-furketta u t-tubu tal-furketta. Tespandix u gġebbidx il-klipp taż-żamma biex tneħħih mit-tubu tal-furketta inkella l-klipp tista' ssirilha l-ħsara.

NOTA

Biex tegħleb kwalunkwe reżistenza, uża t-tubu tal-furketta b'ħala slide hammer: Imbotta t-tubu tal-furketta fis-slajder tal-furketta u imbagħad iġbdu 'l barra b'ammont moderat ta' saħħa. Irrepeti din is-sekwenza sakemm it-tubu tal-furketta jissepara mis-slajder tal-furketta.

18. Neħħi t-tubu tal-furketta mill-islajder tal-furketta.

19. Żerżaq is-sigill taż-żejt tal-furketta (4), is-sigill tal-ispazjatur (D) u l-blokka iżolanti tas-slaġder (E) 'il barra mit-tarf tat-tubu tal-furketta. Armi s-sigill taż-żejt tal-furketta.
20. Neħhi l-illokkjar taż-żejt (3) mit-tarf tat-tubu tal-furketta (9) jew min-naħa ta' ġewwa tas-slaġder tal-furketta. Armi l-illokkjar taż-żejt u t-tubu tal-furketta.

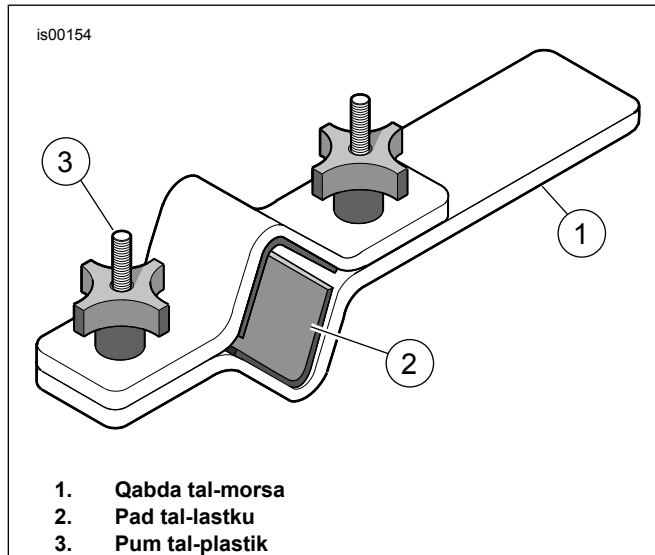


Figura 6. Holder tat-Tubu tal-Furketta (HD-41177)

Assemblaġġ tal-Furketta

AVVIŻ

Eżerċita l-kawtela biex jiġi evitat daqqiet u grif fuq it-tubu tal-furketta. Hsara fuq it-tubu tista' tikkawża tnixxija taż-żejt tal-furketta waqt l-assemblaġġ. (00421b)

NOTA

Eżamina l-partijiet għal tkagħbir jew hsara. Ibdel jew sewwi kif meħtieġ.

1. Ara t-Tabella 3. Żgura li ċ-ċirku tal-pistun huwa installat fuq it-tubu tal-ismorzatur bl-iskonnessjonijiet 'il isfel.
2. Poġġi l-molla tar-rikorrenza l- **ġdida** (5) fuq it-tubu tal-ismorzatur il- **ġdid** mill-kit (8).
3. Daħħal it-tubu tal-ismorzatur fit-tubu tal-furketta l- **ġdid** (9).
4. Daħħal molla **ġdida** (2) u l-kullar tal-molla (F) fit-tubu tal-furketta, bis-sezzjoni d-densa tal-kojl lejn it-tubu tal-ismorzatur.
5. Imbotta l-qiegħ tat-tubu tal-ismorzatur mill-fetħa fit-tarf tal-qiegħ tat-tubu tal-furketta.
6. Poġġi llokkjar taż-żejt **ġdid** (3) fuq it-tarf tat-tubu tal-ismorzatur.
7. Applika t-threadlocker fuq il-vit il- **ġdid** (7).
Konsumabbli: LOCTITE 565 THREAD SEALANT (99818-97)

8. Poġġi t-tubu tal-furketta u t-tubu tal-ismorzatur fis-slaġder tal-furketta (G).
9. Żomm l-assemblaġġ f'postu billi tagħmel pressjoni fuq il-molla.
10. Installa vit (7) b'washer tar-ram **ġdid** (6) mill-kitt.
11. Issikka l-kamin.
Momentum: $45 \pm 5 \text{ N}\cdot\text{m}$ ($33 \pm 4 \text{ ft}\cdot\text{lbs}$)
12. Iksi Dijametru ta' Ġewwa (ID) u Dijametru Ta' Barra (OD) tal-blokka iżolanti tas-slaġder (E) b'żejt tal-furketta nadif.
13. Żerżaq il-blokka iżolanti tas-slaġder lejn in-naħa t'isfel fit-tubu tal-furketta (kwalunkwe direzzjoni).
14. Żerżaq is-sigill tal-ispazjatur (D) lejn in-naħa t'isfel tat-tubu tal-furketta sakemm jagħmel kuntatt mal-blokka iżolanti tas-slaġder (kwalunkwe direzzjoni).
15. Iksi l- ID tas-sigill taż-żejt tal-furketta (4) l- **ġdid** b'żejt tal-furketta nadif.
16. Iksi l- OD tas-sigill taż-żejt tal-furketta bil-Grass tas-Sigill ta' Harley-Davidson.
17. Bin-naħa fejn hemm l-ittri tħares 'il fuq, żerżaq is-sigill taż-żejt tal-furketta lejn in-naħa t'isfel tat-tubu tal-furketta sakemm tagħmel kuntatt mas-sigill tal-ispazjatur.
18. Ara t-Tabella 7. Ikseb is-Sigill tal-Furketta/l-Għodda tal-Blokka Iżolanti (HD-45305) u pproċedi kif ġej:

- a. Żerżaq l-installatur tas-sigill tal-furketta 'il isfel fit-tubu tal-furketta sakemm jagħmel kuntatt mas-sigill taż-żejt tal-furketta.
- b. Ara t-Tabella 7. Bl-użu ta' għodda bħal slide hammer, imbotta s-sigill taż-żejt tal-furketta (bis-sigill tal-ispazjatur u l-blokka iżolanti tas-slaġder) lejn in-naħa t'isfel tat-tubu tal-furketta sakemm ix-xaqq tal-klipp taż-żamma jkun jidher fl-ID tas-slaġder tal-furketta.
- c. Ara t-Tabella 3. Żerżaq il-klipp taż-żamma (C) 'il isfel fit-tubu tal-furketta sakemm tikkuntattja s-sigill taż-żejt tal-furketta.
- d. Installa l-klipp taż-żamma fix-xaqq tas-slaġder tal-furketta.
- e. Tespandix u ġġebbidix il-klipp taż-żamma biex tinstalla fuq it-tubu tal-furketta inkella l-klipp tista' ssirilha l-hsara.

19. Neħhi l-kullar tal-molla u l-molla tal-furketta.

▲ TWISSIJA

Ammont inkorrekt taż-żejt tal-furketta jista' jaffettwa hażin l-istabbiltà u jwassal għat-telf tal-kontroll tal-vettura, li jista' jwassal għal mewt jew korriment serju. (00298a)

20. Imla t-tubu tal-furketta kif geġ:

- Bit-tubu tal-furketta kkumpressat, ferra' ż-Żejt tal-Furketta ta' Tip E ta' Harley-Davidson gewwa t-tubu tal-furketta kważi sa' fuq nett.
- Agħfas fuq it-tubu tal-furketta għaxar darbiet biex tneħħi l-arja mis-sistema.

21. Agġusta l-livell taż-żejt tal-furketta, sabiex ikun 91 mm (3.58 pulzieri) min-naħa ta' fuq tat-tubu tal-furketta bit-tubu tal-furketta kkumpressat u l-molla tal-furketta, il-kullar tal-molla u l-washer iċ-ċatt imneħħija. Iproċedi kif geġ:

- Ara t-Tabella 8. Ikseb Gejg tal-Livell taż-Żejt tal-Furketta ta' Quddiem (HD-59000B).
- Illaxxa l-vit fuq iċ-ċirku tal-metall.
- Mexxih 'il fuq jew 'l isfel sakemm il-qiegħ taċ-ċirku jkun 91 mm (3.58 pulzieri) mill-qiegħ tal-virga.
- Issikka t-thumbscrew.
- Imbotta l-plaġer fuq iċ-ċilindru sa gewwa nett.
- Ara t-Tabella 3. Daħħal il-virga fin-naħa ta' fuq tat-tubu tal-furketta sakemm iċ-ċirku tal-metall jistrieħ ċatt fuq it-tubu tal-furketta.
- Igbed il-plaġer biex tneħħi ż-żejt tal-furketta mit-tubu tal-furketta.
- Osserva ż-żejt tal-furketta minn got-tubu trasparenti biex tivverifika li ż-żejt qed jingibed mill-furketta.
- Nehħi l-virga mit-tubu tal-furketta.
- Imbotta l-plaġer fiċ-ċilindru biex toħroġ iż-żejt żejjed tal-furketta f'kontenitur adattat.
- Jekk ikun meħtieġ, irrepeti Passi 21(e) sa 21(j). Il-livell huwa korrett meta l-ebda żejt tal-furketta ma jkun osservat li qed jingibed mit-tubu trasparenti.

22. Installa l-molla tal-furketta fit-tubu tal-furketta bit-tarf dens 'l isfel.

NOTA

Ivverifika li l-molla tal-furketta hija installata bis-sezzjoni densa tal-kojls fil-qiegħ.

23. Installa washer ċatt (H) fuq il-molla.

24. Installa l-kullar tal-molla (F) fin-naħa ta' fuq tal-washer.

25. Installa O-ring **ġdid** (1) fuq il-bolt tal-furketta (A).

26. Installa l-bolt tat-tubu tal-furketta. Issikka.

Momentum: 55 ± 25 N·m (41 ± 18 ft-lbs)

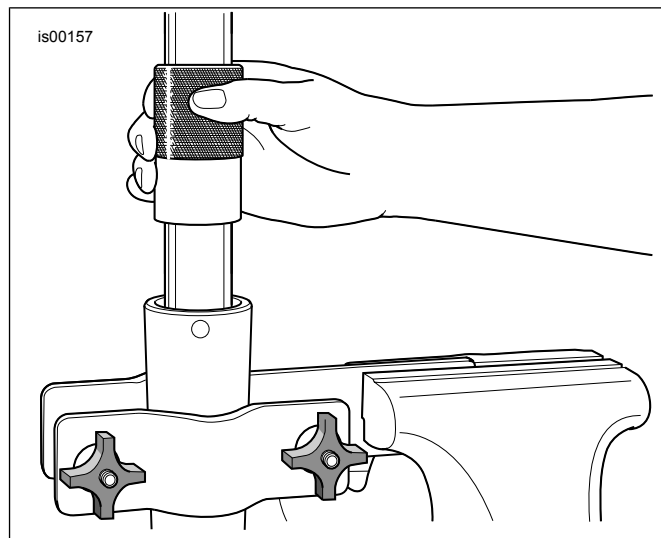


Figura 7. Installa s-Sigill taż-Żejt tal-Furketta

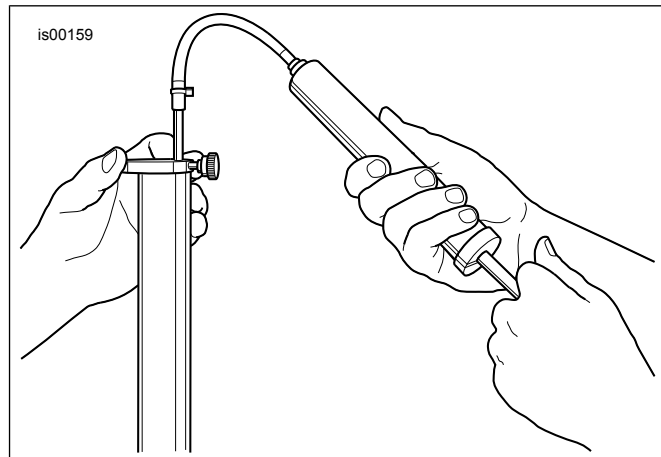


Figura 8. Nehħi ż-Żejt tal-Furketta ż-Żejjed (HD-59000B)

INSTALLA

1. Installa l-frieket ta' quddiem. Ara l-manwal tas-servizz.

NOTA

IMPORTANTI: L-ABS irid jiġi pprogrammat mill-ġdid.

2. Ipprogramma s-sistema mill-ġdid bl-użu ta' DT II.

Għodda Speċjali: TEKNIKU DIGITALI II (HD-48650)

a. Aghżel l-ikona REFLASH

b. Segwi l-għajnuniet fuq l-iskrin.

3. Installa l-fender ta' quddiem il- **ġdid** . Ara l-folja tal-installazzjoni li giet mal-fender ta' quddiem.

4. Installa r-rota ta' quddiem (1), l-ispazjaturi tar-roti mneħħija qabel, il-fus tal-istock u l-iskorfini tal-fus tal-istock. Ara l-manwal tas-servizz.

5. Installa r-rota ta' wara (1), il-fus tal-istock u l-ispacers tal-istock. Ara l-manwal tas-servizz.

⚠ TWISSIJA

Wara t-tiswija tas-sistema tal-brejk, ittestja l-brejkijiet f'veloċità baxxa. Jekk l-brejkijiet mhux qed joperaw tajjeb, l-ittestjar f'veloċitajiet għoljin jista' jikkawża t-telf ta' kontroll, li jista' jirriżulta f'mewt jew korrimment serju. (00289a)

⚠ TWISSIJA

Kull meta rota tiġi installata u qabel ma tmexxi il-mutur, ippompja l-brejkijiet sabiex tibni pressjoni fis-sistema tal-brejkijiet. Pressjoni insuffiċjenti tista' taffettwa hażin il-prestazzjoni taż-żejt, li jista' jwassal għal mewt jew korrimment serju. (00284a)

6. Aghfas diversi drabi fuq il-brejkijiet biex tibni l-pressjoni tas-sistema.

LESTI

1. Suq il-vettura bi prova biex tivverifika s-sewqan bil-furketta u r-rikorrenza.

MANUTENZJONI

NOTA

Għandha ssir manutenzjoni tar-roti b'mod regolari biex dawn iżommu l-leqqatura u l-lostru oriġinali tagħhom.

1. Naddaf l-uċuħ tar-roti maħmuġin ħafna bl-użu ta' Prodott tat-Tindif tar-Roti u tat-Tajers. Applika bil-Harley® Wheel and Spoke Brush.
2. Naddaf il-kromju sew b'materjal tat-tindif tal-kromju ta' kwalità tajba, bħal Wheel and Tire Cleaner.
3. Wara li tnaddaf u tillostra, issiġilla l-finitura b'sealer ta' kwalità tajba, bħal Glaze Poly Sealant.