



FRAMHJUL

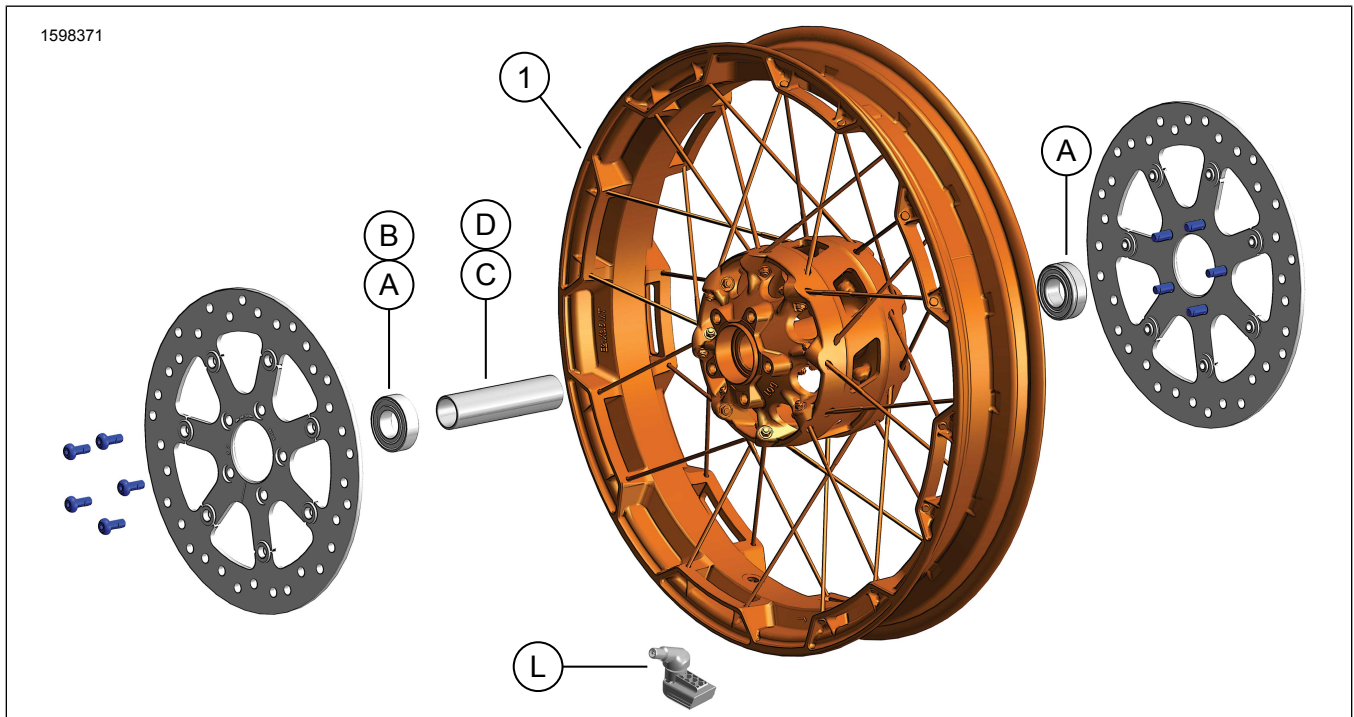
ALLMÄN INFORMATION

Tabell 1. Allmän information

Satser	Föreslagna verktyg	Kompetensnivå ⁽¹⁾
43300888	Skyddsglasögon	

(1) Kräver endast enkla verktyg och metoder

SATSINNEHÅLL



Figur 1. Satsen innehåller: Framhjul

Tabell 2. Satsen innehåller: Framhjulssats

Kontrollera att allt innehåll finns i satsen innan du installerar eller avlägsnar artiklar från fordonet.					
<input checked="" type="checkbox"/>	Komponent	Antal	Beskrivning	Art.nr	Anteckningar
<input type="checkbox"/>	1	1	Hjul	Säljs ej separat	
Komponenter som nämns i texten men som inte ingår i satsen					
<input checked="" type="checkbox"/>	A	2	Originalutrustning (OE) Lager, regelbunden, se Tabell 3 och Tabell 4		
<input checked="" type="checkbox"/>	B	1	OE Lager, ABS*** Se tabell 4.		
<input checked="" type="checkbox"/>	C	1	OE Axelhylsa, se Tabell 3 och Tabell 4		
<input checked="" type="checkbox"/>	D	1	OE Axelhylsa, se Tabell 3 och Tabell 4		
<input checked="" type="checkbox"/>	L	1	OE Ventilskaf, se Tabell 3 och Tabell 4		



Tabell 3. FRÄMRE 25 mm lager hjulinstallationssats ej ABS (41455-08C)

FRÄMRE 25 mm lager hjulinstallationssats ej ABS (41455-08C)		DEL (använt antal och beskrivning)								
Inpassning	Hjulstorlek	A	C	D	J	K	L	M	N	
2008 Touring, 2009 och senare FLHRC (icke-ABS) och Trike (icke-ABS)	16 x 3,0 tum	2	0	1	0	1	*	*	*	
2009 och senare Touring (icke-ABS)	17 x 3,0 tum	2	0	1	0	0	*	*	*	
2008 och senare Touring (icke-ABS)	18 x 3,5 tum	2	0	1	0	**	*	*	*	
2008-2017 Dyna (utom FLD, FXDWG, FXDF)	19 x 2,5 tum	2	1	0	**	0	*	*	0	
2008-2017 VRSCAW, VRSCD, VRSCF, VRSCDX (ej ABS)	19 x 3,0 tum	2	1	0	**	0	*	*	0	
2009 och senare Touring (icke-ABS)	19 x 3,5 tum	2	0	1	0	0	*	*	*	
2017 och senare FLTRX, FLTRXS, FLTRXSE (ej ABS)	21 x 3,5 tum	2	0	1	0	0	*	*	*	
Installationssatserna är utformade för bruk med många olika hjulstilar och inpassningar. Kontakta en Harley-Davidson-återförsäljare för att kontrollera att hjulet och installationssatser är utformade och godkända för den motorcykel de installeras på. ANMÄRKNINGAR: *Se OBS! över ventilinstallationssteget i INSTALLATION för att avgöra vilken ventilspindel som ska användas för din specifika sats. Kassera andra ventilspindlar. **Se ANMÄRKNINGAR för din hjulsats över hjulmonteringssteget i INSTALLATION för att avgöra om lagermellanlägget används för just din hjulsats och montering. *** Lagermellanlägg monteras under det primära lagret.	A Lager, regelbundet (2)								9276B	
	C Axelhylsa								41748-08	
	D Axelhylsa								41900-08	
	J Lagermellanlägg***								41450-08	
	K Lagermellanlägg***								43903-08	
	L Ventilspindel, kort								43157-83A	
	M Ventilspindel, lång								43206-01	
N Ventilspindel, genomdragning								40999-87		

Tabell 4. FRAM 25 mm lager ABS-hjulinstallationssats (41454-08B)

FRAM 25 mm lager ABS-hjulinstallationssats (41454-08B)		DEL (använt antal och beskrivning)								
Inpassning	Hjulstorlek	A	B	C	D	J	K	L	M	N
2008 Touring och 2009 och senare FLHRC med ABS	16 x 3,0 tum	1	1	0	1	0	1	*	*	0
2009 och senare Touring med ABS	17 x 3,0 tum	1	1	0	1	0	0	*	*	*
2008 och senare Touring med ABS	18 x 3,5 tum	1	1	0	1	**	**	*	*	*
2012-2017 Dyna med ABS (utom FLD, FXDWG och FXDF)	19 x 2,5 tum	1	1	1	0	**	**	*	*	0
2008-2017 VRSCAW, VRSCD, VRSCF och VRSCDX med ABS	19 x 3,0 tum	1	1	1	0	**	**	*	*	0
2009 och senare Touring med ABS	19 x 3,5 tum	1	1	0	1	0	0	*	*	*
2017 och senare FLTRX, FLTRXS, FLTRXSE med ABS	21 x 3,5 tum	1	1	0	1	0	0	*	*	*
Installationssatserna är utformade för bruk med många olika hjulstilar och inpassningar. Kontakta en Harley-Davidson-återförsäljare för att kontrollera att hjulet och installationssatser är utformade och godkända för den motorcykel de installeras på. ANMÄRKNINGAR: *Se OBS! över ventilinstallationssteget i INSTALLATION för att avgöra vilken ventilspindel som ska användas för din specifika sats. Kassera andra ventilspindlar. **Se ANMÄRKNINGAR för din hjulsats över hjulmonteringssteget i INSTALLATION för att avgöra vilket lagermellanlägg som ska användas för just din hjulsats och montering. *** Den röda sidan av lagret ska monteras mot hjulet. ABS-lagret är primärt. *** Lagermellanlägg monteras under det primära lagret.	A Lager, regelbundet								9276B	
	B Lager, ABS***								9252A	
	C Axelhylsa								41748-08	
	D Axelhylsa								41900-08	
	J Lagermellanlägg****								41450-08	
	K Lagermellanlägg****								43903-08	
	L Ventilspindel, kort								43157-83A	
M Ventilspindel, lång								43206-01		
N Ventilspindel, genomdragning								40999-87		

ALLMÄNT

Modeller

Om du vill ha information om modelltillbehör kan du läsa Reservdelar och tillbehör (P&A) återförsäljarkatalogen eller avsnittet Reservdelar och tillbehör på www.harley-davidson.com

ANMÄRKNING

Tillbehörnavskapslar är inte förenliga med hjulet.

Kontrollera att du använder den senaste versionen av instruktionsbladet. Den finns på: h-d.com/isheets

Kontakta Harley-Davidsons kundtjänst på +1-800-258-2464 (endast USA) eller +1-414-343-4056.

Installationskrav

▲ VARNING

Förarens och passagerarens säkerhet är beroende av att denna sats monteras korrekt. Följ rätt tillvägagångssätt enligt verkstadshandboken. Om du inte kan utföra åtgärden eller saknar rätt verktyg låter du en Harley-Davidson-återförsäljare utföra monteringen. Om den här satsen monteras felaktigt kan det leda till dödsfall eller allvarliga personskador. (00333b)

ANMÄRKNING

Det här instruktionsbladet hänvisar till information i verkstadshandboken. Monteringen kräver en verkstadshandbok för motorcykelns modell/årgång och finns tillgänglig från:

- En Harley-Davidson-återförsäljare.

- H-D:s serviceinformationsportal, en prenumerationsbaserad tillgång som finns tillgänglig för de flesta modeller från 2001 och senare. Mer information finns på Vanliga frågor om prenumerationer.

▲ VARNING

Montera bara hjul och satser som blivit godkända för din motorcykelmodell. Kontakta en Harley-Davidson-återförsäljare för att bekräfta att utrustningen passar. Hjul och monterings-satser som inte passar eller montering av hjul som inte är godkända för din modell kan medföra att du förlorar kontrollen, vilket kan leda till dödsfall eller allvarliga personskador. (00610c)

För att denna sats ska monteras korrekt krävs att följande delar köps separat, och de finns tillgängliga hos Harley-Davidson-återförsäljare:

- Hjulmonteringssats: Se Tabell 3 och Tabell 4
- Bromsskiveskruvar: Se tabell 5.
- Demonterings- och monteringsverktyg för hjullager (94134-09)
- 116° Tire Pressure Monitoring System (Tryckövervakningssystem för däck) (TPMS) sensor. Se inpassningsintyg för detaljer
- **Däck:** (43100008)

Följande originalmotortillbehör från Harley-Davidson rekommenderas för tillbörligt underhåll och tillbörlig rengöring:

- CHROME CLEAN & SHINE (93600031) (USA) / (93600082) (International)
- GLAZE™ POLY SEALANT (93600026) (USA) / (93600079) (International)
- Harley® Wheel and Spoke Brush (fälg- och ekerborste) (43078-99)
- HARLEY WHEEL AND TIRE CLEANER (93600121) (USA) / (93600076) (International)
- Harley® Preserve Bare Aluminum Protectant (99845-07) (vård och skydd av obehandlad aluminium)

FÖRBEREDELSE

ANMÄRKNING

Om fordonet är utrustat med TPMS så använd TPMS ventilskaftet. Om fordonet inte är utrustat med TPMS, installera det genomdragbara ventilskaftet (40999-87) som medföljer installationssatsen. Kassera alla andra ventilsjindlar.

OBS

Återanvänd inte bromsskive-/rotorskruvar. Om dessa skruvar återanvänds kan det innebära reducerat åtdragningsmoment och att bromskomponenter skadas. (00319c)

TA BORT

1. Ta bort den befintliga framhjulsenhetsen. Se verkstadshandboken.
 - a. Spara axeln, axelmuttern, bromsskivan och hjuldistanbrickorna för satsmonteringen.

Tabell 5. Främre skivans fästelementpassform

Bromsskiva	Komponenter (antal)	Artikelnummer
Sluten skiva	Standardskruvar till bromsskiva (5)	3655A
Öppen skiva	Kromskruvsats (5)	46646-05
OBS! Modeller utrustade med dubbla främre bromsar och modeller med hjul med dubbla bromsmonteringsytor kräver dubbelt så många skruvar/brickor (10 totala skruvar eller 2 kromskruvsatser om tillgängligt).		

INSTALLERA

ANMÄRKNING

- *Montera primärlagret först enligt den aktuella servicehandboken och HJULLAGERDEMONTERINGS-/MONTERINGSVERKTYG.*
- *Lagermellanlägggen från monterings-satsen är inte nödvändiga och kan kasseras.*
- *Vänster sida av fälgen är försedd med Department of Transportation (DOT) -markeringar som anger sidan för primärlagret.*

1. Se Tabell 3 och Tabell 4. Montera fälgmonteringssatsens komponenter och bromsskivan/bromsskivorna på fälgen enligt rätt reservdelstabell. Se verkstadshandboken.
2. Se Däckmontering. montera däcket på fälgen.
3. Montera framhjulet (1), de tidigare borttagna hjuldistanterna, den ursprungliga axeln och den ursprungliga axelmuttern. Se verkstadshandboken.

▲ VARNING

Testa bromsarna på låg hastighet när bromssystemet har reparerats. Om bromsarna inte fungerar som de ska så kan test på hög hastighet orsaka att du förlorar kontrollen, vilket kan leda till dödsfall eller allvarliga personskador. (00289a)

▲ VARNING

När ett hjul monteras ska du pumpa bromsarna för att bygga upp tryck i bromssystemet innan motorcykeln körs. Otillräckligt tryck kan inverka negativt på bromsarnas prestanda, vilket kan leda till dödsfall eller allvarliga personskador. (00284a)

Däckmontering

ANMÄRKNING

Om fordonet är utrustat med TPMS så använd TPMS ventilskaftet. Ventilskaftet pekar mot fordonets höga sida när det är installerat. Om fordonet inte är utrustat med TPMS, så installera det genomdragbara ventilskaftet (40999-87) som medföljer installationssatsen. Kassera alla andra ventilsjindlar.

1. Se Figur 1. Installera ventilstammen (L) på framhjulet. Se verkstadshandboken.

2. ANMÄRKNING

Installera endast det nödvändiga (separat köpta) däcket.

Om hjulet har ett gult prickformigt klistermärke på fälgen, så riktar du däcket så den vita prickken sitter på motsatt

sida av klistermärket. Om hjulet har ett grönt prickformigt klistermärke på fälgen, så riktar du däcket så den vita prickken är i linje med klistermärket. Om fälgen inte har något prickformigt klistermärke, se verkstadshandboken.

ANMÄRKNING

Använd plastskydd på däckmonteringsverktyg och fälglämmor vid montering av ett däck till ett målat hjul.

Vid montering av däcken ska du använda rikligt med däcksmörjmedel på fälgen och däcket.

Installera **nytt** bakdäck (inköps separat) till hjulet. Se verkstadshandboken.

a. **Framdäck:** 43100008

3. Installera främre bromsskivor på hjulet. Se verkstadshandboken.

4. Återgå till INSTALLERA .

UNDERHÅLL

ANMÄRKNING

Fälgarna måste underhållas regelbundet för att bibehålla sin ursprungliga lyster och glans.

1. Rengör kraftigt nedsmutsade hjulytor med Wheel & Tire Cleaner. Applicera med Harley® Wheel and Spoke Brush (fälg- och ekerborste).
2. Rengör hjulet ordentligt med ett rengöringsmedel av god kvalitet, t.ex. Wheel & Tire Cleaner (rengöringsmedel för hjul och däck).
3. Efter rengöring och polering, förseglar du med spärrlack av god kvalitet, t.ex. Glaze Poly Sealant.