



# คำแนะนำ

94100270

2021-08-02



## ล้อหน้า

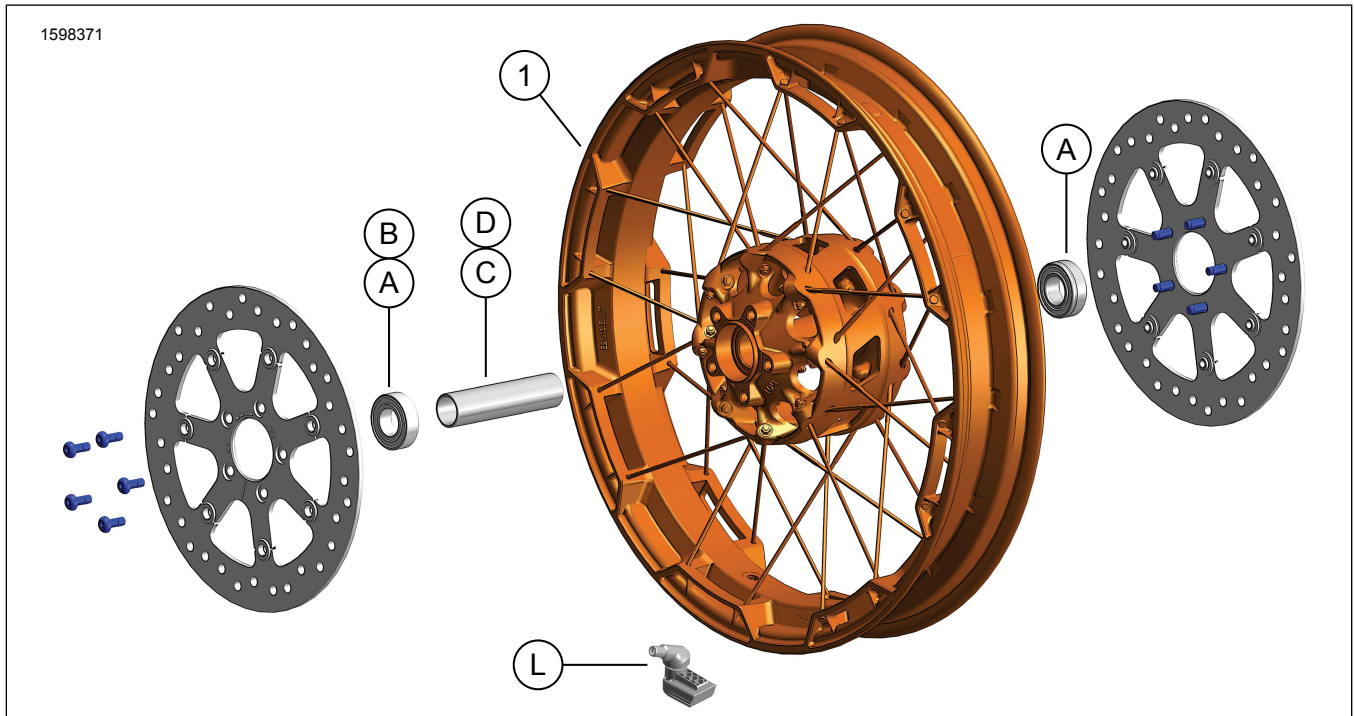
### ข้อมูลทั่วไป

ตาราง 1 ข้อมูลทั่วไป

ชุด	เครื่องมือที่แนะนำ	ระดับทักษะ <sup>(1)</sup>
43300888	Safety Glasses (แว่นตานิรภัย)	

(1) ใช้เพียงเครื่องมือและเทคนิคง่าย ๆ เท่านั้น

### เนื้อหาเกี่ยวกับชุดอุปกรณ์



รูปภาพ 1 เนื้อหาเกี่ยวกับชุดอุปกรณ์: ล้อหน้า

ตาราง 2 เนื้อหาเกี่ยวกับชุดอุปกรณ์: ชุดอุปกรณ์ล้อหน้า

ตรวจสอบชิ้นส่วนทั้งหมดว่ามีอยู่ครบ ในชุดอุปกรณ์ ก่อนการติดตั้ง หรือก่อนถอดชิ้นส่วนออกจากยานพาหนะ					
<input checked="" type="checkbox"/>	รายการ	จำนวน	คำอธิบาย	หมายเลขชิ้นส่วน	ข้อความ
<input type="checkbox"/>	1	1	ล้อ	ไม่มีจำหน่ายแยก	
รายการที่ระบุอยู่ในข้อความ แต่ไม่อยู่ในชุดอุปกรณ์					
<input checked="" type="checkbox"/>	ก	2	อุปกรณ์ดั้งเดิม (OE) แบริ่ง ปกติ คู่ที่ ตาราง 3 และ ตาราง 4		
<input checked="" type="checkbox"/>	ข	1	OE แบริ่ง ABS*** อ้างอิงถึงตาราง 4		
<input checked="" type="checkbox"/>	ค	1	OE ปลอกเพลลา คู่ที่ ตาราง 3 และ ตาราง 4		
<input checked="" type="checkbox"/>	ง	1	OE ปลอกเพลลา คู่ที่ ตาราง 3 และ ตาราง 4		
<input checked="" type="checkbox"/>	L	1	OE ก้านวาล์ว คู่ที่ ตาราง 3 และ ตาราง 4		

ตาราง 3 ชุดติดตั้งล้อตลับลูกปืนหน้าขนาด 25 มม. แบบไม่มี ABS (41455-08C)

ชุดติดตั้งล้อตลับลูกปืนหน้าขนาด 25 มม. แบบไม่มี ABS (41455-08C)		รายการ (จำนวนที่ใช้และรายละเอียด)								
ความเหมาะสม	ขนาดล้อ	A	C	D	J	K	L	M	N	
รุ่น Touring ปี 2008 รุ่น FLHRC ปี 2009 และหลังจากนั้น (ไม่มี ABS) และรุ่น Trike (ไม่มี ABS)	16 x 3.0 นิ้ว	2	0	1	0	1	*	*	*	
รุ่น Touring ปี 2009 และหลังจากนั้น (ไม่มี ABS)	17 x 3.0 นิ้ว	2	0	1	0	0	*	*	*	
รุ่น Touring ปี 2008 และหลังจากนั้น (ไม่มี ABS)	18 x 3.5 นิ้ว	2	0	1	0	**	*	*	*	
รุ่น Dyna ปี 2008 - 2017 (ยกเว้น FLD, FXDWG, FXDF)	19 x 2.5 นิ้ว	2	1	0	**	0	*	*	0	
รุ่น VRSCAW, VRSCD, VRSCF, VRSCDX 2008 - 2017(แบบไม่มี ABS)	19 x 3.0 นิ้ว	2	1	0	**	0	*	*	0	
รุ่น Touring ปี 2009 และหลังจากนั้น (ไม่มี ABS)	19 x 3.5 นิ้ว	2	0	1	0	0	*	*	*	
รุ่น FLTRX, FLTRXS, FLTRXSE ปี 2017 และหลังจากนั้น (แบบไม่มี ABS)	21 x 3.5 นิ้ว	2	0	1	0	0	*	*	*	
ชุดติดตั้งได้รับการออกแบบมาเพื่อใช้งานกับรูปแบบและอุปกรณ์ล้อแบบต่างๆ ติดต่อกับตัวแทนจำหน่าย Harley-Davidson เพื่อตรวจสอบยืนยันว่าทั้งล้อและชุดติดตั้งได้รับการออกแบบและอนุมัติสำหรับมอเตอร์ไซค์ที่กำลังจะติดตั้งอุปกรณ์ดังกล่าว		A	ตลับลูกปืน ทั่วไป (2)				9276B			
หมายเหตุ:		C	ปลอกแกน				41748-08			
* ดู หมายเหตุ เหนือขั้นตอนการติดตั้งวาล์วใน การติดตั้ง เพื่อระบุว่าจะใช้ก้านวาล์วใดสำหรับชุดอุปกรณ์เฉพาะของคุณ ไม่ต้องสนใจก้านวาล์วอื่น ๆ		D	ปลอกแกน				41900-08			
** ดู หมายเหตุ สำหรับชุดล้อของคุณเหนือขั้นตอนประกอบล้อในการติดตั้งเพื่อระบุว่าใช้แผ่นชิมสำหรับชุดและอุปกรณ์เฉพาะของคุณหรือไม่		J	แผ่นชิมตลับลูกปืน***				41450-08			
*** แผ่นชิมตลับลูกปืนติดตั้งได้ตลับลูกปืนหลัก		K	แผ่นชิมตลับลูกปืน***				43903-08			
		L	ก้านวาล์ว แบบสั้น				43157-83A			
		M	ก้านวาล์ว แบบยาว				43206-01			
		N	ก้านวาล์ว แบบผ่านตลอด				40999-87			

ตาราง 4 ชุดติดตั้งล้อ ABS ตลับลูกปืนหน้าขนาด 25 มม. (41454-08B)

ชุดติดตั้งล้อ ABS ตลับลูกปืนหน้าขนาด 25 มม. (41454-08B)		รายการ (จำนวนที่ใช้และรายละเอียด)								
ความเหมาะสม	ขนาดล้อ	A	B	C	D	J	K	L	M	N
รุ่น Touring ปี 2008 และรุ่น FLHRC ปี 2009 และหลังจากนั้น ที่มี ABS	16 x 3.0 นิ้ว	1	1	0	1	0	1	*	*	0
รุ่น Touring ปี 2009 และหลังจากนั้น ที่มี ABS	17 x 3.0 นิ้ว	1	1	0	1	0	0	*	*	*
รุ่น Touring ปี 2008 และหลังจากนั้น ที่มี ABS	18 x 3.5 นิ้ว	1	1	0	1	**	**	*	*	*
รุ่น Dyna ปี 2012 - 2017 ที่มี ABS (ยกเว้นรุ่น FLD, FXDWG และ FXDF)	19 x 2.5 นิ้ว	1	1	1	0	**	**	*	*	0
รุ่น VRSCAW, VRSCD, VRSCF และ VRSCDX ปี 2008 - 2017 ที่มี ABS	19 x 3.0 นิ้ว	1	1	1	0	**	**	*	*	0
รุ่น Touring ปี 2009 และหลังจากนั้น ที่มี ABS	19 x 3.5 นิ้ว	1	1	0	1	0	0	*	*	*
รุ่น FLTRX, FLTRXS, FLTRXSE ปี 2017 และหลังจากนั้นแบบมี ABS	21 x 3.5 นิ้ว	1	1	0	1	0	0	*	*	*
ชุดติดตั้งได้รับการออกแบบมาเพื่อใช้งานกับรูปแบบและอุปกรณ์ล้อแบบต่างๆ ติดต่อกับตัวแทนจำหน่าย Harley-Davidson เพื่อตรวจสอบยืนยันว่าทั้งล้อและชุดติดตั้งได้รับการออกแบบและอนุมัติสำหรับมอเตอร์ไซค์ที่กำลังจะติดตั้งอุปกรณ์ดังกล่าว		A	ตลับลูกปืน ทั่วไป				9276B			
หมายเหตุ:		B	ตลับลูกปืน ABS***				9252A			
* ดู หมายเหตุ เหนือขั้นตอนการติดตั้งวาล์วใน การติดตั้ง เพื่อระบุว่าใช้ก้านวาล์วใดสำหรับชุดอุปกรณ์เฉพาะของคุณ ไม่ต้องสนใจก้านวาล์วอื่น ๆ		C	ปลอกแกน				41748-08			
** ดู หมายเหตุ สำหรับชุดล้อเหนือขั้นตอนการประกอบล้อในการติดตั้ง เพื่อระบุว่าใช้แผ่นชิมตลับลูกปืนใดสำหรับชุดและอุปกรณ์เฉพาะของคุณ		D	ปลอกแกน				41900-08			
*** ต้องติดตั้งด้านสีแดงของตลับลูกปืนหันเข้าหาล้อ ตลับลูกปืน ABS เป็นตลับลูกปืนหลัก		J	แผ่นชิมตลับลูกปืน****				41450-08			
**** แผ่นชิมตลับลูกปืนติดตั้งได้ตลับลูกปืนหลัก		K	แผ่นชิมตลับลูกปืน****				43903-08			
		L	ก้านวาล์ว แบบสั้น				43157-83A			
		M	ก้านวาล์ว แบบยาว				43206-01			
		N	ก้านวาล์ว แบบผ่านตลอด				40999-87			

## ทั่วไป

### รุ่น

สำหรับข้อมูลการใช้งานร่วมกันกับแต่ละรุ่น โปรดดูที่ ชิ้นส่วนและอุปกรณ์เสริม (P&A) แคตตาล็อกขายปลีก หรือแคตตาล็อกส่วนชิ้นส่วนและอุปกรณ์เสริมของ [www.harley-davidson.com](http://www.harley-davidson.com)

#### หมายเหตุ

ฝาครอบคุมล้อเสริมใช้ไม่ได้กับล้อนี้

ตรวจสอบว่าเอกสารคำแนะนำที่ใช้เป็นเอกสารเวอร์ชันล่าสุด มีจำหน่ายที่: [h-d.com/isheets](http://h-d.com/isheets)

ติดต่อศูนย์บริการลูกค้า Harley-Davidson ที่ 1-800-258-2464 (สหรัฐอเมริกา) หรือ 1-414-343-4056

## ข้อกำหนดในการติดตั้ง

### ▲ คำเตือน

ความปลอดภัยของผู้ขับขี่และผู้โดยสารขึ้นอยู่กับ การติดตั้งชุดอุปกรณ์อย่างถูกต้อง ใช้ขั้นตอนในคู่มือการให้บริการที่เหมาะสม หากคุณไม่สามารถดำเนินการหรือไม่มีเครื่องมือที่ถูกต้อง โปรดให้ตัวแทน Harley-Davidson ทำการติดตั้ง การติดตั้งอุปกรณ์อย่างไม่เหมาะสมอาจส่งผลกระทบต่อประสิทธิภาพหรือการบาดเจ็บที่รุนแรง (00333b)

#### หมายเหตุ

เอกสารแนะนำฉบับนี้อ้างอิงจากข้อมูลคู่มือซ่อมบำรุง ต้องใช้คู่มือบริการสำหรับมอเตอร์ไซค์/รุ่นเดียวกันเพื่อการติดตั้งนี้ ซึ่งรับได้จาก:

- ผู้จำหน่าย Harley-Davidson
- พอร์ทัลข้อมูลบริการ H-D, การเข้าถึงแบบบอกรับเป็นสมาชิก พร้อมให้ใช้งานสำหรับรถรุ่นปี 2001 เป็นต้นไป สำหรับข้อมูลเพิ่มเติม โปรดดูที่คำถามที่พบบ่อยเกี่ยวกับการบอกรับเป็นสมาชิก

### ▲ คำเตือน

ติดตั้งเฉพาะล้อและชุดอุปกรณ์การติดตั้งที่ได้รับการรับรองสำหรับมอเตอร์ไซค์รุ่นของคุณเท่านั้น ติดต่อด่วนแทน Harley-Davidson เพื่อตรวจสอบความพร้อม การที่ล้อไม่เข้าคู่กันและชุดอุปกรณ์การติดตั้งหรือล้อติดตั้งที่ไม่ได้รับการรับรองสำหรับรุ่นของคุณ อาจเป็นเหตุให้สูญเสียการควบคุม ซึ่งส่งผลให้เกิดการเสียชีวิตหรือบาดเจ็บสาหัสได้ (00610c)

ในการติดตั้งชุดอุปกรณ์อย่างถูกต้อง ต้องใช้ชิ้นส่วนที่จำหน่ายแยกต่างหากโดยผู้จำหน่าย Harley-Davidson ดังต่อไปนี้:

- ชุดอุปกรณ์ติดตั้งล้อ ด ตาราง 3 และ ตาราง 4
- สกรูจานเบรก: อ้างอิงถึงตาราง 5
- Wheel Bearing Remover and Installer (94134-09)
- เซ็นเซอร์ ระบบตรวจสอบแรงดันลมยาง (TPMS) 116□ ดูรายละเอียดที่คำชี้แจงความสอดคล้อง
- ยาง: (43100008)

อุปกรณ์เสริมสำหรับมอเตอร์ไซค์จาก Harley-Davidson ต่อไปนี้เหมาะสำหรับการบำรุงรักษาและการทำความสะอาด

- ชุดทำความสะอาดและขัดเงาโครเมียม (93600031) (สหรัฐอเมริกา) / (93600082) (ระหว่างประเทศ)
- สารกันรั่ว GLAZE□ POLY (93600026) (สหรัฐอเมริกา) / (93600079) (ระหว่างประเทศ)
- แปรงสำหรับล้อและซี่ล้อ Harley® (43078-99)
- สารทำความสะอาดล้อและยางของ HARLEY (93600121) (สหรัฐอเมริกา) / (93600076) (ระหว่างประเทศ)
- น้ำยาเคลือบเงาส่วนที่เป็นผิวอะลูมิเนียม Harley® (99845-07)

### เตรียมพร้อม

#### หมายเหตุ

ถ้าคุณมี TPMS ให้ใช้ก้านวาล์ว TPMS หากรถไม่มี TPMS ให้ติดตั้งก้านวาล์วแบบดั้งเดิมผ่าน (40999-87) ที่มีในชุดอุปกรณ์ติดตั้ง ไม่ต้องสนใจก้านวาล์วทั้งหมด

#### ประกาศ

อย่านำสกรูสำหรับจานใบพัดเบรคกลับมาใช้ใหม่ การนำสกรูเหล่านี้กลับมาใช้ใหม่อาจส่งผลให้เสียแรงบิดและทำให้ส่วนประกอบต่างๆ ของเบรคได้รับความเสียหาย (00319c)

### ถอด

1. ถอดชุดประกอบล้อหน้าเดิมออก คู่มือการให้บริการ
  - a. เြ็บแกน น็อตแกน ดิวกัเบรก และตัวเว้นระยะล้อไว้เพื่อติดตั้ง

ตาราง 5 อุปกรณ์ฮาร์ดแวร์ดิสก์หน้า

จานเบรก	ฮาร์ดแวร์ (ปริมาณ)	หมายเลขชิ้นส่วน
จานแบบปิด	สกรูสำหรับดิสก์โลหะ 5 ชิ้น (43567-92)	3655A
	โครเมียมสกรู (5)	46646-05

หมายเหตุ: รุ่นที่ติดตั้งเบรคหน้าแบบคู่และรุ่นที่ติดตั้งล้อที่มีพื้นผิวติดตั้งเบรคคู่ต้องใช้สกรู/แหวนรองมากเป็นสองเท่า (สกรูทั้งหมด 10 ตัว หรือชุดสกรูโครเมียม 2 ชุด หากมี)

### ติดตั้ง

#### หมายเหตุ

- ติดตั้งกลับถูกเป็นหลักชิ้นแรกโดยใช้คู่มือซ่อมบำรุงและ WHEEL BEARING REMOVER/INSTALLER

- ไม่ต้องจำเป็นใช้แผ่นซึมแบริงที่ให้มาในชุดติดตั้งและสามารถทิ้งไปได้
- ด้านซ้ายของล้อมีเครื่องหมาย กระทรวงคมนาคม (DOT) เพื่อระบุว่าเป็นด้านหลักของแบริง

1. ดู ตาราง 3 และ ตาราง 4 ประกอบส่วนประกอบของชุดติดตั้งล้อและจานเบรกเข้ากับล้อ โดยใช้อะไหล่สำรองที่เหมาะสม คู่มือการให้บริการ
2. อ้างถึง การติดตั้งยาง ติดตั้งยางและล้อ
3. ติดตั้งล้อหน้า (1), สเปนเซอร์ล้อที่ถอดออกไปก่อนหน้านี้, เพลามาตรฐาน และน็อตเพลามาตรฐาน คู่มือการให้บริการ

### ▲ คำเตือน

หลังจากซ่อมแซมระบบเบรคเรียบร้อยแล้ว ให้ทดสอบเบรคที่ความเร็วต่ำ หากเบรคไม่สามารถทำงานได้อย่างเหมาะสม การทดสอบเบรคที่ความเร็วในระดับสูงอาจทำให้สูญเสียการควบคุม ซึ่งอาจส่งผลให้เกิดการเสียชีวิตหรือบาดเจ็บสาหัสได้ (00289a)

### ▲ คำเตือน

หลังจากติดตั้งยางแล้วและก่อนขยับรถจักรยานยนต์ ให้ปั๊มเบรคเพื่อสร้างแรงดันในระบบเบรค หากแรงดันไม่เพียงพอ อาจมีผลกระทบต่อประสิทธิภาพ ซึ่งอาจส่งผลให้เกิดการเสียชีวิตหรือบาดเจ็บสาหัสได้ (00284a)

### การติดตั้งยาง

#### หมายเหตุ

ถ้าคุณมี TPMS ให้ใช้ก้านวาล์ว TPMS ก้านวาล์วซี่ไปที่ด้านสูงของรถเมื่อติดตั้ง หากรถไม่มี TPMS ให้ติดตั้งก้านวาล์วแบบดั้งเดิมผ่าน (40999-87) ที่มีในชุดอุปกรณ์ติดตั้ง ไม่ต้องสนใจก้านวาล์วทั้งหมด

1. ดูรูปที่ 1 ติดตั้งก้านวาล์ว (L) บนล้อหน้า คู่มือการให้บริการ
2. 

#### หมายเหตุ

 ติดตั้งเฉพาะยางที่ต้องการ (ต้องซื้อแยกต่างหาก)

หากล้อยึดติดกับสติกเกอร์หรือสิ่งอื่นบนขอบ ให้ปรับตำแหน่งยางเพื่อให้จุดสีขาวบนยางอยู่ตรงข้ามกับสติกเกอร์ หากล้อยึดติดกับสติกเกอร์สีขาวบนขอบ ให้ปรับตำแหน่งยางเพื่อให้จุดสีขาวบนยางอยู่ตรงข้ามกับสติกเกอร์ ถ้าไม่มีสติกเกอร์จุดบนขอบล้อ โปรดดูคู่มือซ่อมบำรุง

#### หมายเหตุ

ใช้ตัวป้องกันพลาสติกบนเครื่องมือติดตั้งยางและแคลมป์หนีบขอบยางเมื่อติดตั้งยางกับล้อเคลือบสี

คุณสามารถใช้น้ำยาหล่อลื่นยางกับล้อและยางได้ตามต้องการในการติดตั้งยาง

ติดตั้งยางหน้า และ ยางหลังใหม่ (ซื้อแยกต่างหาก) กับล้อ คู่มือการให้บริการ

- a. ยางหน้า: 43100008

3. ติดตั้งจานเบรกหน้าทีล้อ คู่มือการให้บริการ
4. กลับไปที่ ติดตั้ง

### การบำรุงรักษา

#### หมายเหตุ

ชิ้นส่วนที่เป็นโครเมียมต้องได้รับการบำรุงรักษาเป็นประจำเพื่อรักษาความแวววาวและมันเงาเดิมไว้

1. ทำความสะอาดที่ในคิลล์ที่สกปรกมากโดยใช้สารทำความสะอาดและยางใช้แปรงสำหรับล้อและซี่ล้อ Harley®
2. ทำความสะอาดล้อให้ทั่วด้วยน้ำยาทำความสะอาดคุณภาพดี เช่น น้ำยาทำความสะอาดล้อและยาง
3. หลังจากทำความสะอาดและขัดเงา ให้ซี่ล้อนที่เสร็จด้วยน้ำยาคุณภาพดี เช่น น้ำยาเคลือบเงาชนิดโพลี