



后轮

基本信息

表1. 概述

套件	建议工具	技能水平 ⁽¹⁾
40900871	防护眼镜	
(1) 只需要简单的工具和技术		

套件内容

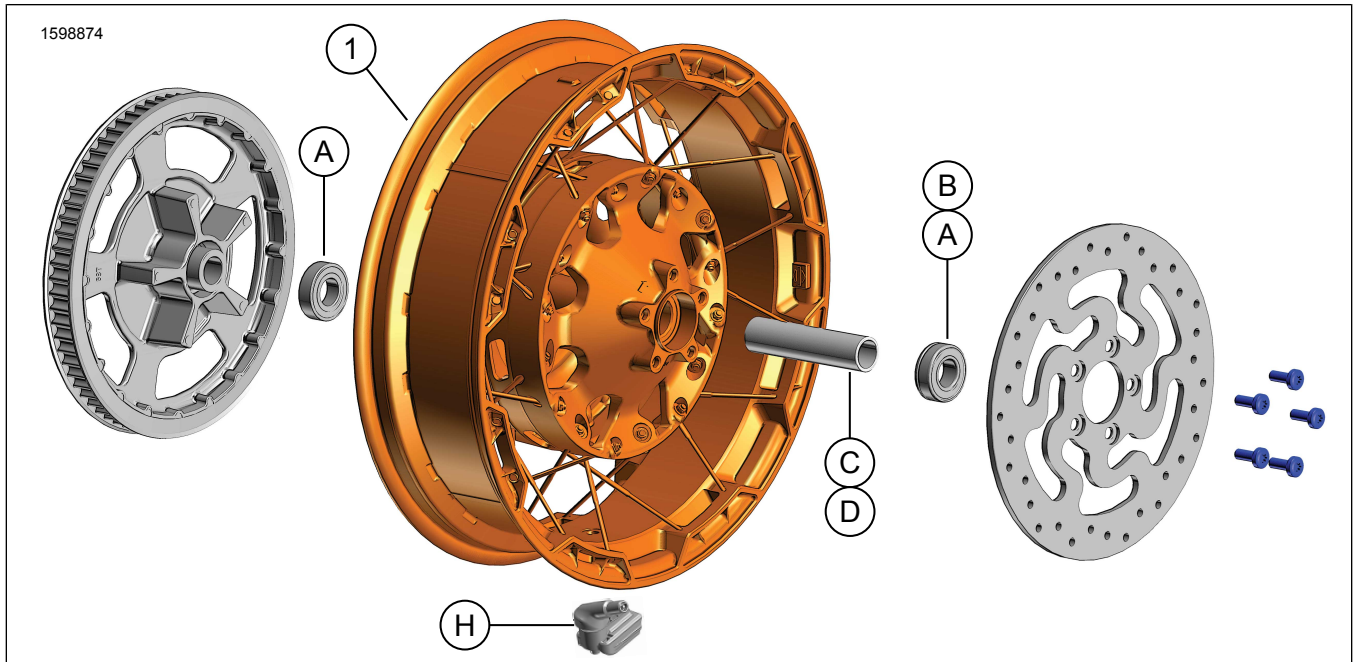


图1. 套件内容：后轮

表2. 套件内容：后轮套件

在安装或拆卸车辆物件之前，请确认套件中的所有内容物都齐全。					
<input checked="" type="checkbox"/>	项目	数量	描述	零件编号	注意
<input type="checkbox"/>	1	1	车轮	不单独出售	
文字中提到，但套件中不包括的项目：					
<input checked="" type="checkbox"/>	A	2	原厂设备 (OE) 普通轴承，请参阅表3和表4		
<input checked="" type="checkbox"/>	B	1	OE 轴承，ABS***，参阅表3。		
<input checked="" type="checkbox"/>	C	1	OE 轴套，请参阅表3和表4		
<input checked="" type="checkbox"/>	D	1	OE 轴套，请参阅表3和表4		
<input checked="" type="checkbox"/>	H	1	OE 阀杆，请参阅表3和表4		

表3。后25毫米轴承车轮安装套件(41456-08C)

25毫米轴承非ABS后轮安装套件(41456-08C)		项目(使用数量和名称)								
配件	车轮尺寸	A	C	D	E	F	H	I	J	
2009年款及以后FLT非ABS车型	16 x 5.0英寸	2	1	0	0	0	*	*	*	
2009年款及以后FLT非ABS车型	18 x 5.0英寸	2	1	0	0	0	*	*	*	
2008年款VRSCD非ABS车型	18 x 5.5英寸	2	0	0	1	**	*	*	0	
2008年款及以后FXCW和FXCWC非ABS车型	18 x 8.0英寸	2	0	1	0	0	*	*	0	
2008-2017年款VRSCAW、VRSCDX和VRSCF非ABS车型	18 x 8.0英寸	2	0	0	1	**	*	*	0	
安装套件的设计适用于许多不同的车轮风格和配件。请咨询哈雷戴维森经销商确认车轮和安装套件均设计用于将要安装的摩托车并经过批准。 注： *参见安装部分中阀安装步骤上面的注意，确定您的具体套件需要使用哪种阀杆。丢弃其他阀杆。 **参见“安装”部分以确定是否需要填隙片。 ***轴承填隙片安装于主轴承之下。		A	普通轴承(2)						9276B	
		C	车轴套筒						41349-07	
		D	车轴套筒						41358-08	
		E	车轴套筒						43704-08	
		F	轴承填隙片***						41447-08	
		H	短阀杆						43157-83A	
		I	长阀杆						43206-01	
J	拉通阀杆						40999-87			

表4。后25毫米轴承ABS车轮安装套件(41453-08C)

后25毫米轴承ABS车轮安装套件(41453-08C)		项目(使用数量和名称)										
配件	车轮尺寸	A	B	C	D	E	F	G	H	I	J	
2008年款FLT车型(带有ABS)	16 x 3.0英寸	1	1	0	1	0	0	1	*	*	0	
2009年款及之后的FLT车型(带有ABS)	16 x 5.0英寸	1	1	1	0	0	0	0	*	*	*	
2009年款及之后的FLT车型(带有ABS)	18 x 5.0英寸	1	1	1	0	0	0	0	*	*	*	
2008年款VRSCDa车型(带有ABS)	18 x 5.5英寸	1	1	0	0	1	**	0	*	*	0	
2008-2017VRSCAWa、VRSCDXa、VRSCXa和VRSCFa(带有ABS)	18 x 8.0英寸	1	1	0	0	1	**	0	*	*	0	
安装套件的设计适用于许多不同的车轮风格和配件。请咨询哈雷戴维森经销商确认车轮和安装套件均设计用于将要安装的摩托车并经过批准。 注： *参见安装部分中阀安装步骤上面的注意，确定您的具体套件需要使用哪种阀杆。丢弃其他阀杆。 **主轴承。安装轴承时红色侧必须朝向车轮。 ***轴承填隙片安装于主轴承之下。		A	普通轴承								9276B	
		B	ABS轴承**								9252A	
		C	车轴套筒								41349-07	
		D	车轴套筒								41900-08	
		E	车轴套筒								43704-08	
		F	轴承填隙片***								41447-08	
		G	轴承填隙片***								43904-08	
		H	短阀杆								43157-83A	
		I	长阀杆								43206-01	
		J	拉通阀杆								40999-87	

概述

车型

关于车型适配信息，参见 零件与附件 (P&A) 零售目录或 www.harley-davidson.com 的零件与附件部分。

确定使用的是最新版的说明书。获取方法：h-d.com/isheets

请联系哈雷戴维森客户支持中心，电话：1-800-258-2464(仅美国)或1-414-343-4056。

安装要求

警告

骑手和乘客的安全取决于此套件的正确安装。采用相关维修手册程序。如果您没有能力执行此程序或者没有正确的工具，可请哈雷戴维森经销商执行此安装。此套件安装不当可能造成死亡或重伤。(00333b)

注意

此说明书引用了维修手册信息。此安装需要该年款和车型摩托车维修手册，可从下列渠道获得：

- 哈雷戴维森经销商。
- H-D维修信息门户网站，一款可用于多数2001年款及更新款车型的订阅服务。更多信息，请参看关于订阅的常见问题。

警告

仅安装批准用于您摩托车车型的车轮和安装套件。请咨询哈雷戴维森经销商确认配件信息。车轮和安装套件匹配错误或安装非批准用于您车型的车轮可导致失控，从而有可能造成死亡或重伤。(00610c)

正确安装此套件需要单独购买以下零件，这些零件在哈雷戴维森经销商处有售：

- 车轮安装套件：参见表3和表4
- 刹车盘螺丝：参阅表5。
- 车轮轴承拆装器(94134-09)
- 116° 胎压监测系统(TPMS)传感器。有关详细信息，请参阅适配声明
- 轮胎：(43200045)

推荐使用以下哈雷戴维森原厂摩托车附件进行正确保养与清洁：

- CHROME CLEAN & SHINE(镀铬清洁及亮光剂)(93600031)(美国)/(93600082)(国际)
- GLAZE™ POLY SEALANT(GLAZE™聚合体密封胶)(93600026)(美国)/(93600079)(国际)
- 哈雷® Wheel and Spoke Brush(车轮与辐条刷)(43078-99)
- HARLEY WHEEL AND TIRE CLEANER(哈雷车轮与轮胎清洁剂)(93600121)(美国)/(93600076)(国际)

- 哈雷®PreserveBareAluminumProtectant(裸露铝质车轮保护剂)(99845-07)

准备

注意

- 在拆卸或安装车轮之前，必须卸下后刹车钳。
- 必须更换车轴螺母的开口销或弹簧夹。您的经销商处有售。请咨询经销商了解针对您车型的正确零件编号。

如果车辆配备 TPMS，使用 TPMS 阀杆。如果车辆未配备 TPMS，安装安装套件中的拉通阀杆(40999-87)。丢弃所有其他阀杆。

注意

不得重复使用刹车碟/盘螺丝。重复使用这些螺丝会导致扭矩损失并对刹车部件造成破坏。(00319c)

注意

切勿重复使用链轮安装螺丝。重复使用链轮安装螺丝可能会导致扭矩损失，并损坏链轮和/或皮带组件。(00480b)

拆卸

1. 拆下现有后轮组件。参见维修手册。
 - a. 保留车轴、车轴螺母、刹车盘、链轮和车轮隔块，以使用于安装套件。

表5。后刹车盘和链轮五金配件

硬件	适配
后刹车盘螺丝(选择原厂或镀铬五金件)	
5个原厂刹车盘螺丝(43567-92)	所有车型
镀铬螺丝套件(46647-05)包括	所有车型
5个螺丝	

安装

注意

- 先遵循相应维修手册并使用车轮轴承拆装工具安装主轴承。
- 后轮右侧有刹车转子，是主轴承侧。
- 不需要使用此安装套件中提供的轴承填隙片，可将其丢弃。

1. 参见表3和表4。使用适当的维修零件表将车轮安装套件部件组装至车轮。参见维修手册。
2. 请参阅轮胎安装。将轮胎安装到车轮上。
3. 安装后轮(1)、原厂车轴和原厂隔块。参见维修手册。

警告

在维修刹车系统之后，应在低速情况下对刹车进行测试。如果刹车运行不正常，在高速状态下测试刹车会导致失控，有可能造成死亡或重伤。(00289a)

警告

安装好车轮后，在驾驶摩托车之前必须先来回操作刹车以使刹车系统建立压力。压力不足会影响刹车性能，可能造成死亡或重伤。(00284a)

轮胎安装

注意

如果车辆配备 TPMS，使用 TPMS 阀杆。安装时阀杆指向车辆的高侧。如果车辆未配备 TPMS，安装安装套件中的拉通阀杆(40999-87)。丢弃所有其他阀杆。

1. 参见图1。将阀杆(H)安装到后轮上。参见维修手册。
2.

注意

 - 仅安装需要的轮胎(单独购买)。
 - 如果车轮轮圈上有一个黄色点贴标，则安装轮胎时使轮胎上的白色点朝向贴标对侧。如果车轮轮圈上有一个绿色点贴标，则安装轮胎时使轮胎上的白色点与贴标对齐。如果车轮轮圈上没有贴标，请参阅维修手册。
 - 将轮胎安装至油漆车轮时，在轮胎安装工具和轮圈夹具上使用塑料保护套。
 - 安装轮胎时，在车轮和轮胎上随意使用轮胎润滑油。
 - 在车轮上安装新的后轮胎(单独购买)。参见维修手册。
 - a. 后轮胎：43200045
3. 使用新的五金件将原厂后刹车盘和链轮安装到车轮上。参见维修手册。
4. 返回安装。

保养

必须定期保养车轮，以保持其原始光泽。

1. 使用哈雷戴维森车轮和轮胎清洁剂清洁严重污染的车轮表面。使用哈雷®车轮与辐条刷。
2. 使用优质清洁剂(如Wheel&TireCleaner)彻底清洁车轮。
3. 清洁和抛光之后，使用优质密封胶(诸如Glaze Poly Sealant)密封外饰面。